

三菱電機 ビル 空調管理システム仕様書

■仕様表

| 項目 | 内容 | |
|-------------|--|-------------------|
| 外形寸法(H×W×D) | 120×130×19mm | |
| 質量 | 0.2kg | |
| 電源 | DC12V 室内ユニットより伝送線を介して受電 | |
| 使用環境条件 | 温度 | 0～40℃ |
| | 湿度 | 30～90%RH (結露なきこと) |
| 材質 | PS | |
| 外観色 | ビュアホワイト(マンセル6.4Y8.9/0.4) | |
| 据付方法 | JISC8340の2個用のスイッチボックス(現地手配)へ取り付け。 または、壁に直付け。 MAリモコン線は、無極性2線でMAリモコン専用端子に接続。 シリアル端子S (PUSY-P80, 112形)、スリムK (PUZ-KP140, 160形) および通信基地局冷却システム (PKZ, PEZ, PFZ) と接続し、 リモコン配線の総延長(※1)が10m以上で使用する場合は、 シールド線 (MVVS:0.3mm ² 2心ケーブル)を使用してください。※2 別売品リモコンケーブル PAC-YT81HC(10m) PAC-YT82HC(20m)※3 | |

- ※1 室内ユニットのMAリモコン端子台(TB15)間の渡り配線も含まれます。
 ※2 シールド線のアースは室内ユニットのMAリモコン用S端子に接続してください。
 ※3 シリアル端子S (PUSY-P80, 112形)、スリムK (PUZ-KP140, 160形) および
 通信基地局冷却システム (PKZ, PEZ, PFZ) の機種と接続する場合は使用できません。

■接続機種

| 制御対象ユニット | |
|---------------|--------------------|
| フリーラン用室内ユニット | Mr.Slim室内ユニット(A制御) |
| フリーラン用ロスタイ ※4 | |

※4 室内ユニットを介して接続(直接接続不可)

■機能表

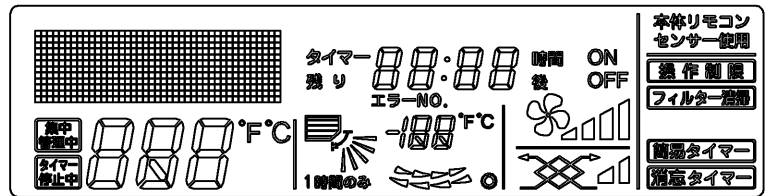
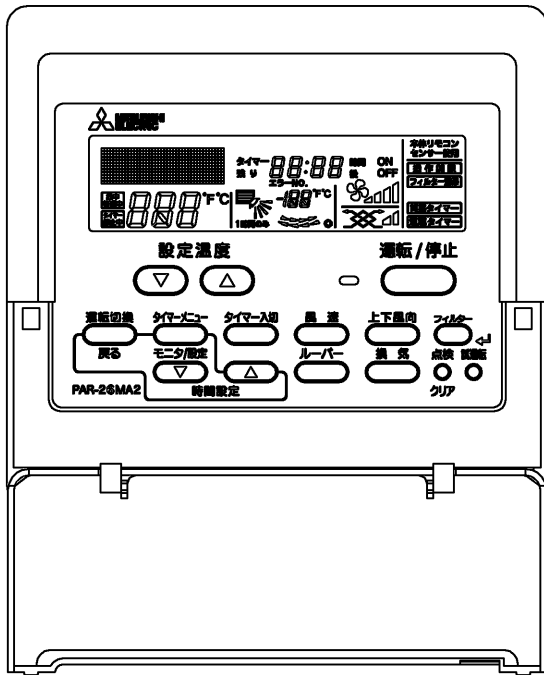
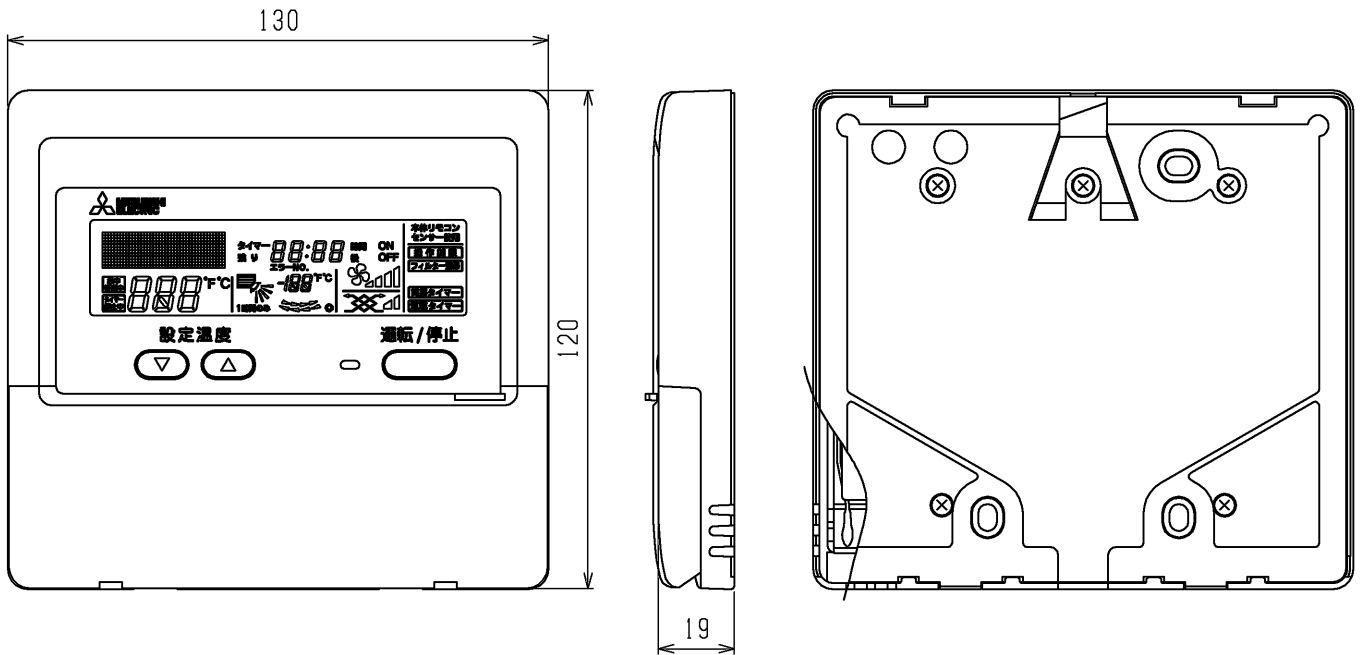
○:ケルフ別操作 ×:対応不可

| 項目 | 設定 | 表示 | 内容 |
|-------------|----|----|--|
| 運転/停止 | ○ | ○ | 運転/停止の切換が可能 |
| 運転モード切換 | ○ | ○ | 冷房/ドライ/自動/送風/暖房の切換が可能 |
| 室温設定 | ○ | ○ | 下記の範囲で室温設定ができます。 (空調機により温度範囲が異なります。下記は標準機種の場合です。) 冷房/ドライ:19～30℃/暖房:17～28℃/自動:19～28℃ |
| 風速設定 | ○ | ○ | 風速の切替えができます。※ユニットにより選択可能な風量は異なります。 |
| 風向設定 | ○ | ○ | 風向の切替えができます。※ユニットにより選択可能な風向は異なります。 |
| ルーバー設定 | ○ | ○ | ルーバーの運転/停止切換が可能 |
| 手元操作への禁止/許可 | × | ○ | 上位コントローラの設定により、運転/停止、運転モード、設定温度、フィルターリセット操作が禁止されます。 ※禁止中は[集中管理中]が点灯します。 |
| 運転モードの切換制限 | × | ○ | 上位コントローラからの設定により、下記モードへの操作が禁止されます。 冷房禁止時:冷房/ドライ/自動/暖房禁止時:暖房/自動 冷暖禁止時:冷房/ドライ/暖房/自動 |
| 室温表示 | - | ○ | 空調機の運転時のみ、室内ユニットの吸込み温度を表示します。 |
| 異常表示 | - | ○ | 現在発生している異常内容を、アドレスとともに表示します。 また、異常発生時に連絡先の電話番号を表示させることも可能です。 ※異常内容によりアドレス表示しない場合もあります。 |
| タイマー運転 | ○ | ○ | 簡易タイマー/消し忘れタイマーの何れかを使用可能です。 ・簡易タイマー:ON/OFFを1回行うタイマー (1時間単位で72時間まで、ONまたはOFFのみの設定も可能) ・消し忘れタイマー:運転後に一定時間経過すると停止するタイマー (運転時間を30分単位で4時間まで設定可能) |
| 換気機器操作 | ○ | ○ | フリーランユニット管理時 フリーラン用ロスタイの連動設定及び連動運転設定が可能 換気連動機器の停止/弱/強の切換可能 ミスタースリムユニット管理時(A制御) マイコンタイプロスタイの連動運転操作が可能 換気連動機器の弱/強の切換可能 |
| 言語切換機能 | ○ | ○ | 表示する言語(トクト表示部)を切換えることができます。 |
| メンテナンス機能 | ○ | ○ | メンテナンス安定運転への切換ができます。 メンテナンス情報を表示することができます。 ※メンテナンス機能対応ユニットのみ可能です。 |
| 異常時の連絡先表示機能 | ○ | ○ | 異常発生時に連絡する電話番号を登録し、表示することができます。 ※異常発生時には、登録されている電話番号を表示します。 |
| 温度設定範囲制限機能 | ○ | ○ | 初期設定により、室温設定の温度範囲を制限することができます。 |
| 操作制限機能 | ○ | ○ | リモコンスイッチの操作ロックの設定/解除ができます。 ・全スイッチロック ・運転/停止スイッチ以外のスイッチロック |
| 外部入力 | × | × | 外部入力はできません。 |
| 外部出力 | × | × | 外部出力はできません。 |
| 自動昇降ハル操作 | ○ | ○ | 自動昇降ハルの上昇/下降の操作ができます。 ※自動昇降対応ユニットのみ可能です。 |
| ヘン角度設定 | ○ | ○ | 吹き出し口の角度の固定操作ができます。 ※ヘン角度固定対応ユニットのみ可能です。 |

| | | | |
|-----------|----------------|-----------------|--------------------------------------|
| | 作成日付 ISSUED | 改定日付 REVISED | TITLE MAスームスリモコン PAR-26MA2 仕様書 |
| DIM. mm | 15-03-16 | 19-08-07 | |
| SCALE NTS | 三菱電機株式会社 | | DRW.NO. W KF94D318 |
| | | | REV. A PAGE 1/2 |

三菱電機 ビル 空調管理システム仕様書

外形図



| | | | | | |
|-----------|----------------|-----------------|--------------------------------------|-----------|-------------|
| | 作成日付 ISSUED | 改定日付 REVISED | TITLE MAスムースリモコン PAR-26MA2 仕様書 | | |
| DIM. mm | 15-03-16 | 2019-08-07 | | | |
| SCALE NTS | 三菱電機株式会社 | | DRW.NO. W KF94D318 | REV. A | PAGE 2/2 |