

三菱電機 ビル 空調管理システム仕様書

■仕様表

項目	内容	
外形寸法 (H×W×D)	120×70×22.5mm	
質量	0.2kg	
電源	DC12V 室内ユニットより伝送線を介して受電	
使用環境	温度	0～40℃
	湿度	30～90%RH (結露なきこと)
材質	ABS	
外観色	ビュアホワイト (マンセル6.4Y8.9/0.4)	
据付方法	JISC8340の1個用のスイッチボックス (現地手配) へ取り付け。または、壁に直付け。 MAリモコン線は、無極性2線でMAリモコン専用端子に接続。 シティマルチS (PUSY-P80, 112形) およびスリムK (PUZ-KP140, 160形) と接続し、リモコン配線の総延長 (※1) が10m以上で使用する場合は、シールド線 (MVVS:0.3mm ² 2心ケーブル) を使用してください。※2 別売品 リモコンケーブル PAC-YT81HC (10m) PAC-YT82HC (20m) ※3	

- ※1 室内ユニットのMAリモコン用端子台 (TB15) 間の渡り配線も含まれます。
- ※2 シールド線のアースは室内ユニットのMAリモコン用S端子に接続してください。
- ※3 シティマルチS (PUSY-P80, 112形) およびスリムK (PUZ-KP140, 160形) の機種と接続する場合は使用できません。

■接続機種

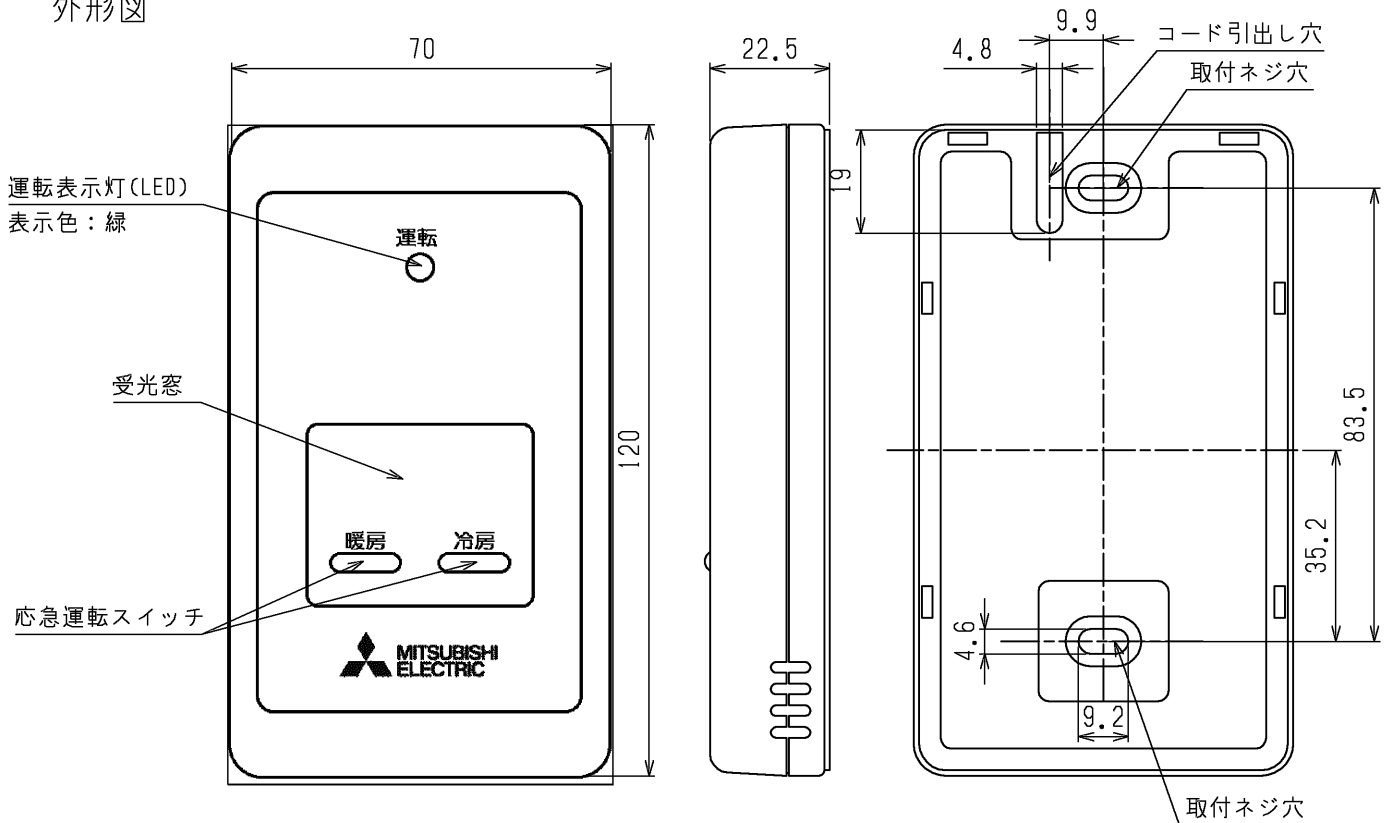
制御対象ユニット
マルチエアコン用室内ユニット

■機能表

○:グループ別操作 △:条件付きで対応 ×:対応不可

項目	設定	表示	内容
運転/停止	○	○	運転/停止の切替が可能。
運転モード切替	○	×	冷房/ドライ/自動/送風/暖房の切替が可能。 *室内ユニットの機種とワイヤレスリモコンの設定により選択できない場合があります。
室温設定	○	×	下記の範囲で温度設定が可能。(標準機種の場合) 冷房・ドライ: 19～30℃ 暖房: 17～28℃ 自動: 19～28℃ *室内ユニットの機種とワイヤレスリモコンの設定により設定可能な温度範囲が異なります。
風速設定	○	×	4段階・3段階または2段階に設定が可能。 *室内ユニットの機種とワイヤレスリモコンの設定により設定可能な風量が異なります。
風向設定	○	×	4段階での固定またはスイング風向の切替えが可能。 *室内ユニットの機種とワイヤレスリモコンの設定により設定可能な風向が異なります。
ルーバー設定	○	×	ルーバーの運転/停止切替が可能。 *室内ユニットの機種とワイヤレスリモコンの設定により設定有無が異なります。
手元操作への禁止/許可	×	×	上位コントローラの設定により、運転/停止、運転モード、設定温度の操作が禁止されます。 *禁止されている項目はワイヤレスリモコンから操作できません。
運転モードの切替制限		×	上位コントローラからの設定により、下記モードへの操作が禁止されます。 冷房禁止時: 冷房・ドライ・自動 / 暖房禁止時: 暖房・自動 冷暖禁止時: 冷房・ドライ・暖房・自動 *制限されている項目はワイヤレスリモコンから操作できません。
室温表示	-	×	室温の表示はできません。
異常表示	-	△	異常発生時には運転表示LEDの点滅で表示します。
タイマー運転	○	×	1日に1回ずつのON/OFF設定ができます。
換気機器操作	△	×	室内ユニットの運転動作に合わせてマルチエアコン用ロスナイが連動運転します。 *風量・モードの操作はできません。 空調機または連動機が運転している場合にLEDが点灯します。
温度設定範囲制限機能	×	×	設定温度制限はできません。
操作制限機能	×	×	操作制限機能はできません。
外部入力	×	×	外部入力はできません。
外部出力	×	×	外部出力はできません。

外形図



	作成日付 ISSUED	改定日付 REVISED	TITLE MA受光アダプター PAR-FA34M 仕様書
DIM. mm	14-06-18	2019-08-07	
SCALE NTS	三菱電機株式会社		DRW.NO. W KF94D268
		REV. A	PAGE 1/1