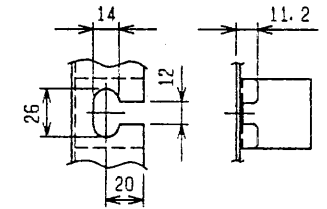


注意事項

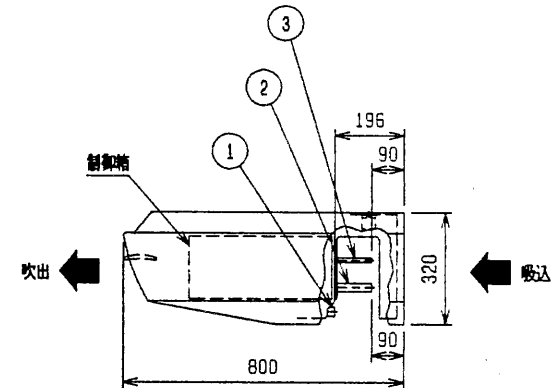
1. アンカーボルトはM10または、W3/8ネジを使用してください。

- ドレン配管接続口 (VP20接続) ①
- 冷媒配管接続口 (ロ-付接続 C ガス管) ②
- 冷媒配管接続口 (ロ-付接続 φ12.7 液管) ③
- 冷媒配管 上取出し用角穴 ④

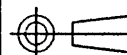
	A	B	C
PC-P224BA, CA	1800	1694	φ25.4
PC-P280BA, CA	2100	1994	φ28.58



A (吊りボルト用穴詳細図)



改定 CHANGE
01-12-11
形状 PC-P224, P280CA, 併記
基本仕様 5/24 追加図 A



MITSUBISHI ELECTRIC CORPORATION

パッケージエアコン室内ユニット
PC-P224, P280BA, CA形 外形図

DIM. IN ■

作成日付 DATE 01-05-11

承認 APPROVED

尺度 SCALE

作成 DRAW 中森 榎原

宮本 河西

USER b FILE A000

NTS

原 CHECKED 山中
設計 DESIGNED 榎原 白水

W889506

PAGE

室内ユニット (PC-P224・280BA)

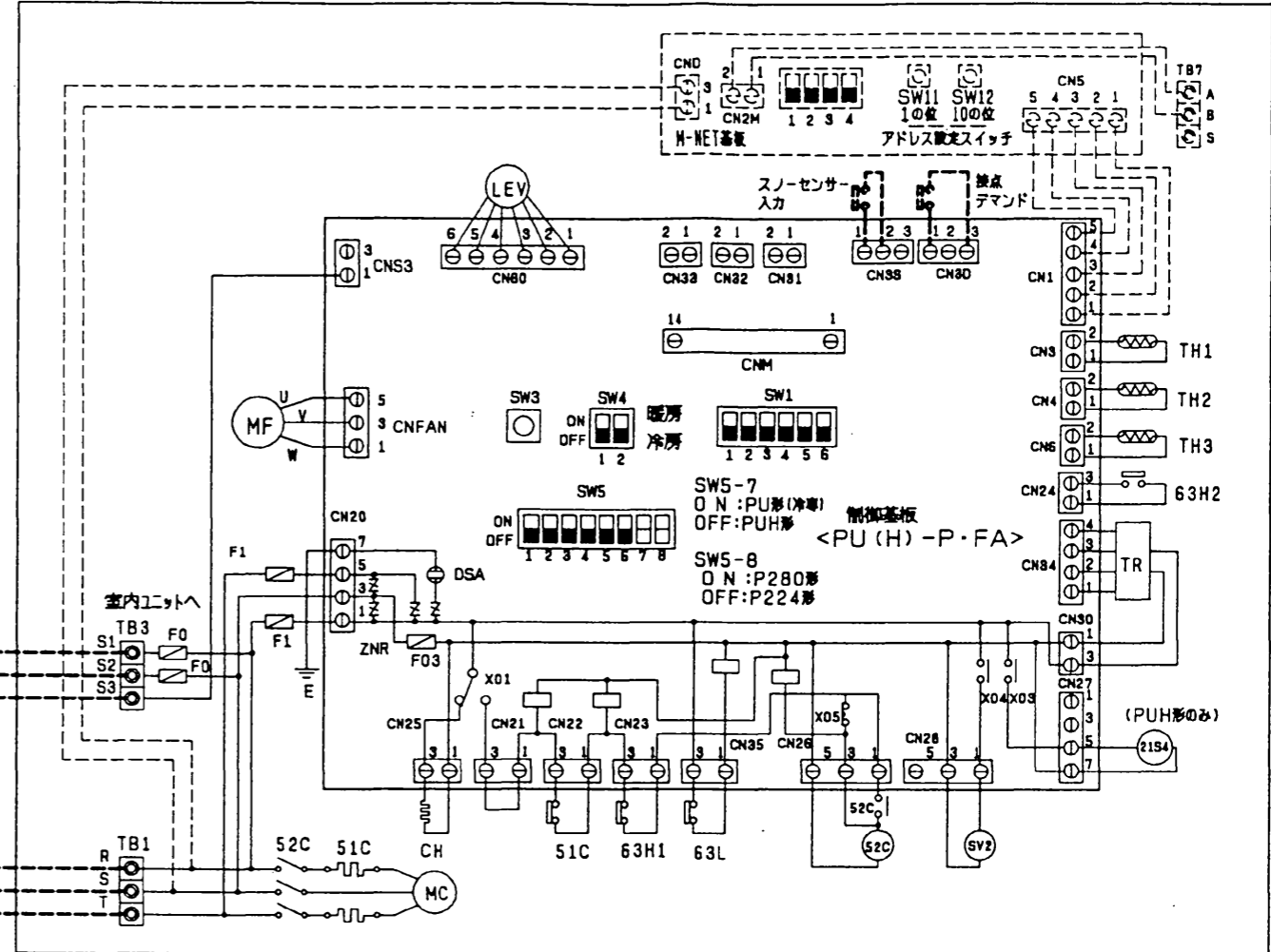
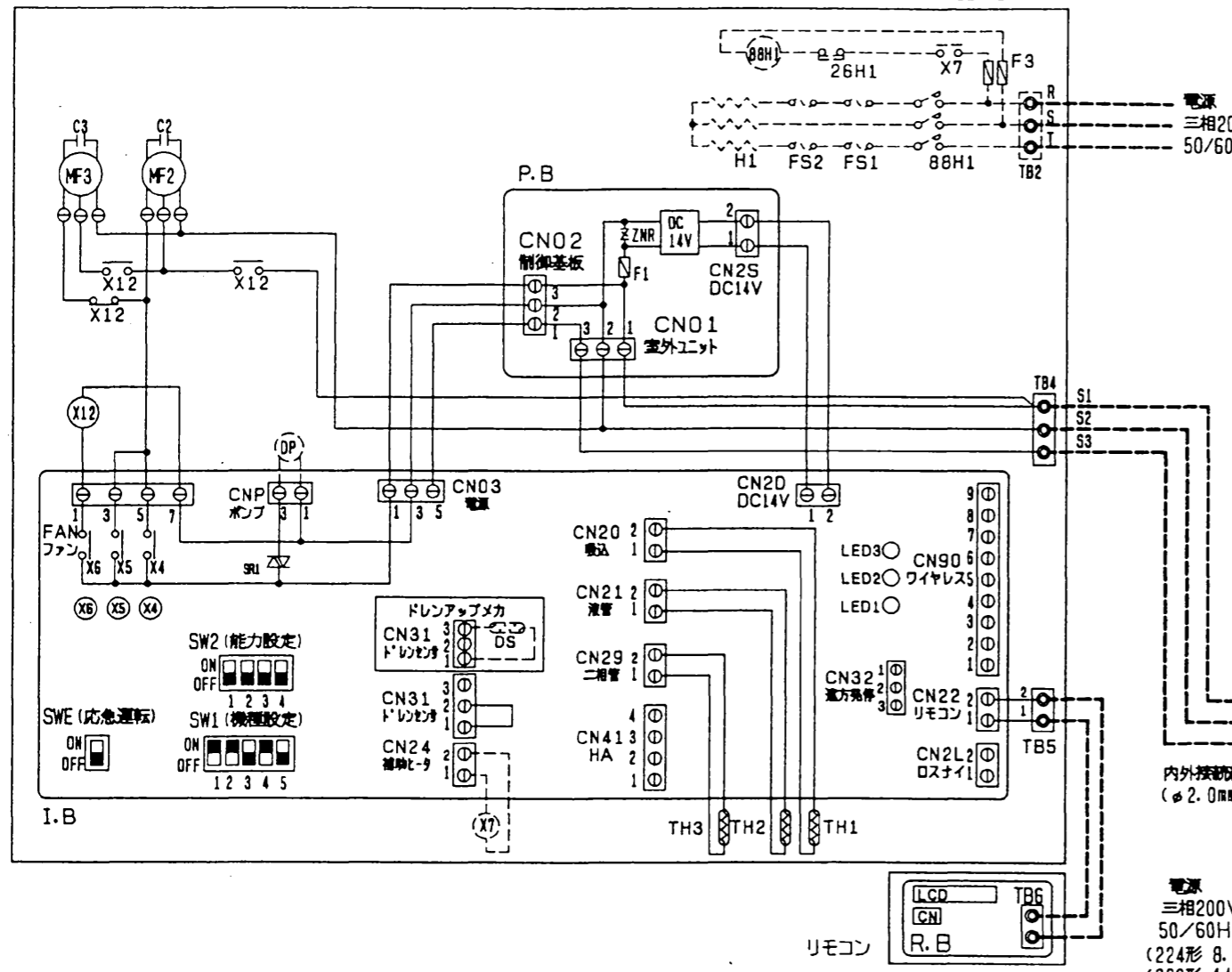
注1. 記号説明

----- (太破線) : 現地配線 / - - - - (細破線) : 別売部品 / ⊕ : コネクタ / ⊙ : 端子台

2. 内外接続線には極性がありますので、本図の番号に従い配線してください。

室外ユニット (PU(H)-P224・280FA (-BS)-BSG)

A
B
C
D
E
F



室内ユニット

記号	名称	記号	名称
MF2, 3	室内送風機用電動機	LED1	発光ダイオード (マイコン電源)
C2, 3	コンデンサ (室内送風機)	LED2	発光ダイオード (リモコン給電)
TB4	端子台 (内外接続線)	LED3	発光ダイオード (室内外通信)
TB5	端子台 (リモコン接続)	CN03	コネクタ (P. B-I. B接続線)
X12	補助继电器 (室内送風機・強風)	CN20	コネクタ (14V電源)
TH1	サーミスタ (吸込温度)	FAN	コネクタ (室内送風機)
TH2	サーミスタ (液管温度)	CN20	コネクタ (吸込温度)
TH3	サーミスタ (二相管温度)	CN21	コネクタ (液管温度)
P. B	室内電源基板	CN22	コネクタ (リモコン)
F1	ヒューズ (6A)	CN24	コネクタ (補助ヒータ)
ZNR	バリスタ	CN29	コネクタ (二相管温度)
CN01	コネクタ (内外接続線)	CN31	コネクタ (ドレンセンサ)
CN02	コネクタ (P. B-I. B接続線)	CN32	コネクタ (遠方発信)
CN2S	コネクタ (14V電源)	CN41	コネクタ (JEMA標準HA端子)
I. B	室内制御基板	CN90	コネクタ (ワイヤレス受光アダプタ)
X4~6	補助继电器 (室内送風機)	CN2L	コネクタ (遠方表示・DS)
SW1	スイッチ (機種設定)	CNP	コネクタ (ドレンポンプ)
SW2	スイッチ (能力設定)	SR1	半導体リレー (ドレンポンプ)
SWE	スイッチ (応急運転)		

リモコン

記号	名称
R. B	リモコン基板
CN	コネクタ (別売: スケジュールタイマー)
TB6	端子台 (室内ユニット接続)
LCD	液晶表示器

別売部品

記号	名称	備考
H1	電熱器	補助ヒータ
88H1	電磁接触器	
X7	補助继电器	
26H1	温度開閉器 (過熱防止)	
FS1, FS2	温度ヒューズ	
TB2	端子台 (ヒータ電源)	
F3	ヒューズ (5A)	
DP	ドレンポンプ	ドレンアップメカ
DS	ドレンセンサ	

室外ユニット

記号	名称	記号	名称	記号	名称
MC	圧縮機用電動機	F0	ヒューズ (15A)	CN25	コネクタ (CH)
MF	送風機用電動機	F1	ヒューズ (10A)	CN26	コネクタ (52C)
52C	電磁接触器 (圧縮機)	F03	ヒューズ (2A)	CN27	コネクタ (21S4)
51C	熱動過電流继电器 (圧縮機)	E	アース端子	CN28	コネクタ (SV2)
63H1	圧力開閉器 (高圧保護) 3.3MPa OFF	X01	リレー (CH)	CN30	コネクタ (トランス1次)
63H2	圧力開閉器 (制動) 2.79MPa ON	X03	リレー (21S4)	CN31	コネクタ (応急)
63L	圧力開閉器 (低圧保護) 0 MPa OFF	X04	リレー (SV2)	CN32	コネクタ (テスト)
ZNR	バリスタ	X05	リレー (52C)	CN33	コネクタ (機種設定)
CH	発熱器 (ベルトヒータ)	CNFAN	コネクタ (送風機)	CN34	コネクタ (トランス2次)
TR	トランス	CN1	コネクタ (M-NET拡張)	CN35	コネクタ (63L)
TB1	端子台 (電源)	CN3	コネクタ (配管温度TH1)	CN3D	コネクタ (接点デマンド)
TB3	端子台 (A制御信号線)	CN4	コネクタ (吐出温度TH2)	CN3S	コネクタ (スノーセンサー)
TB7	端子台 (M-NET伝送線)	CN6	コネクタ (熱交温度TH3)	CNS3	コネクタ (伝送)
TH1	サーミスタ (配管温度検知)	CN20	コネクタ (電源)	CN60	コネクタ (LEV)
TH2	サーミスタ (吐出配管温度検知)	CN22	コネクタ (51C)	21S4	四方弁
TH3	サーミスタ (熱交温度検知)	CN23	コネクタ (63H1)	SV2	バイパス電磁弁
DSA	アレスタ	CN24	コネクタ (63H2)	LEV	電動式リニア膨張弁

改定	A	MITSUBISHI ELECTRIC CORPORATION	PC (H) - P224・280BF		
			パッケージエアコン 大形スリム 天吊形電気配線図		
			作成日付 DATE 01 - 05 - 18	検査 APPROVED	USER b FILE A000
			尺度 SCALE	作成 DRAWN	検査 CHECKED
		/ NTS	設計 DESIGNED	W643385	