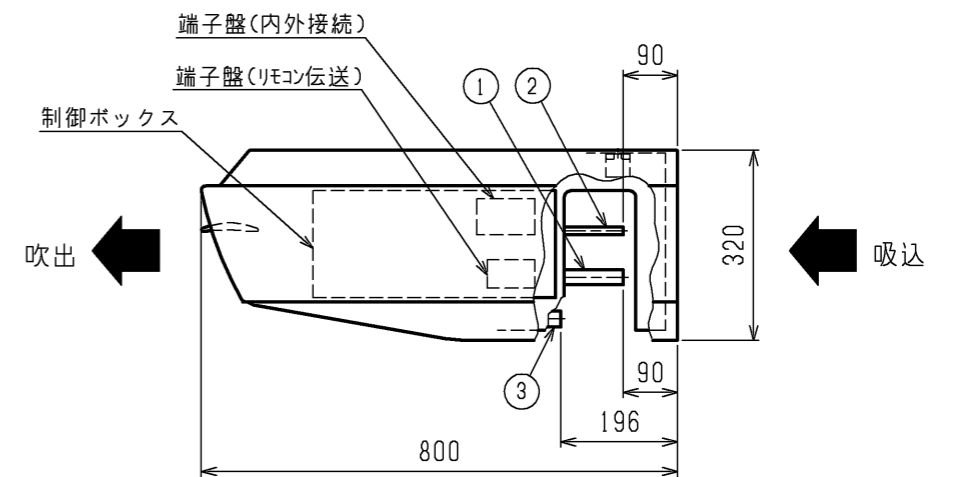
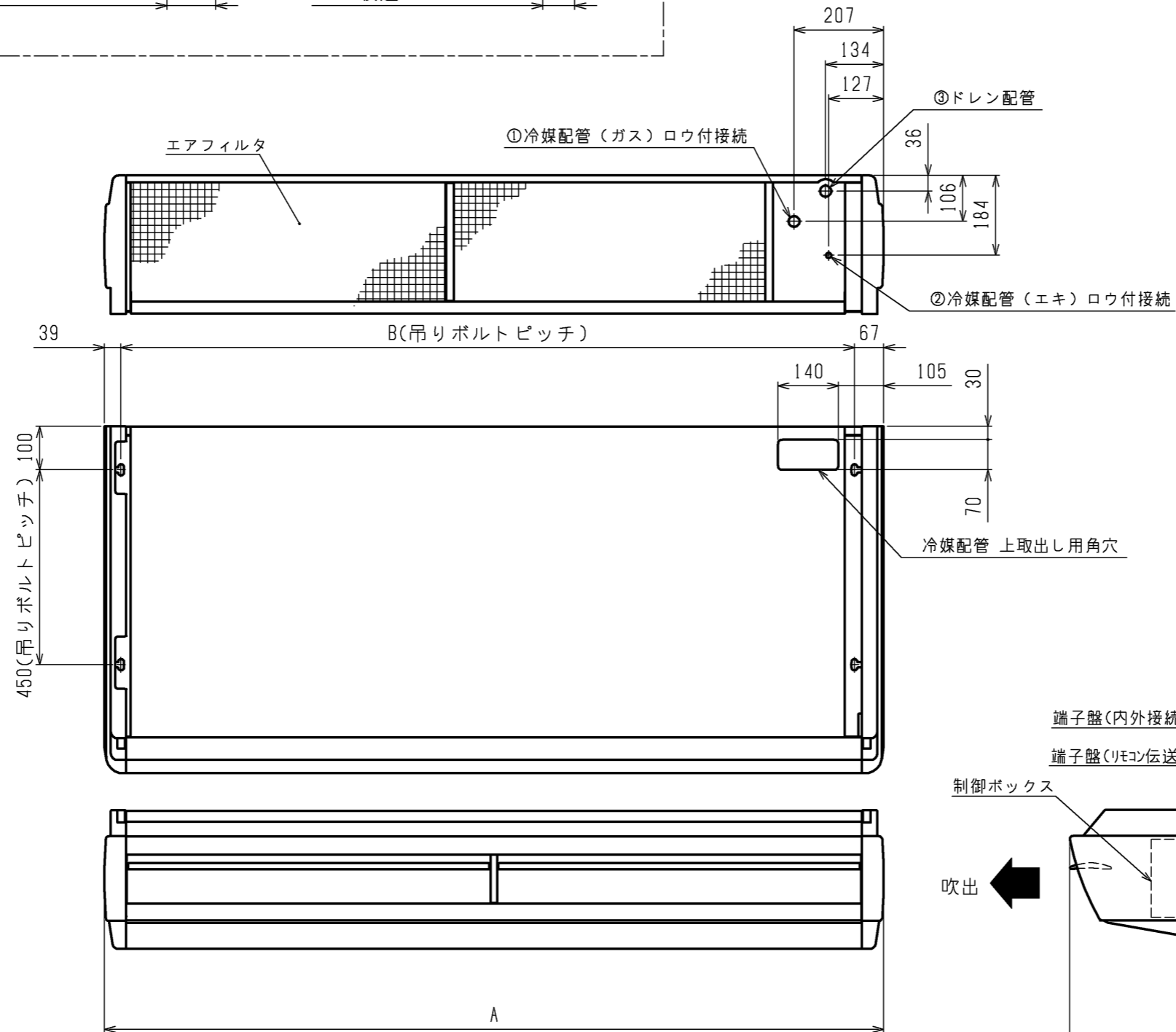
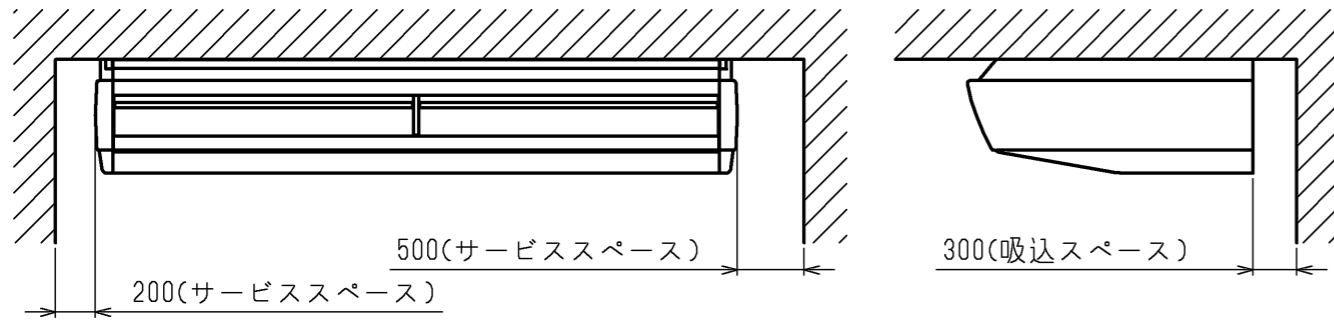


注. 吊りボルトが長くなり本体が振れる可能性がある場合は下記にご注意ください。
 a) 吊りボルトは耐震など必要に応じ、振れ止め用耐震支持部材にて補強を行ってください。
 b) 吊りボルトおよび振れ止め用耐震支持部材はM10を使用してください。(現地御手配)



| 機種 | ①ガス配管サイズ | ②エキ配管サイズ | ③ドレン配管 | A | B |
|------------------|----------|----------|----------------------------------|------|------|
| PC-RP224BA(CA)13 | φ25.4 | φ9.52 | ドレン配管接続口 (シヨイントソケットVP-20<付属>) | 1800 | 1694 |
| PC-RP280BA(CA)13 | | φ12.7 | | 2100 | 1994 |

<標準仕様>

| | | | |
|-----------|----------------|-----------------|-------------------------------|
| | 作成日付 ISSUED | 改定日付 REVISED | TITLE PC-RP224・280BA(CA)13 |
| DIM. mm | 16-12-06 | | 天吊形室内ユニット外形図 |
| SCALE NTS | 三菱電機株式会社 | | DRW.NO. W KL94C295 |
| | REV. | PAGE | 1/1 |

室内ユニット記号説明

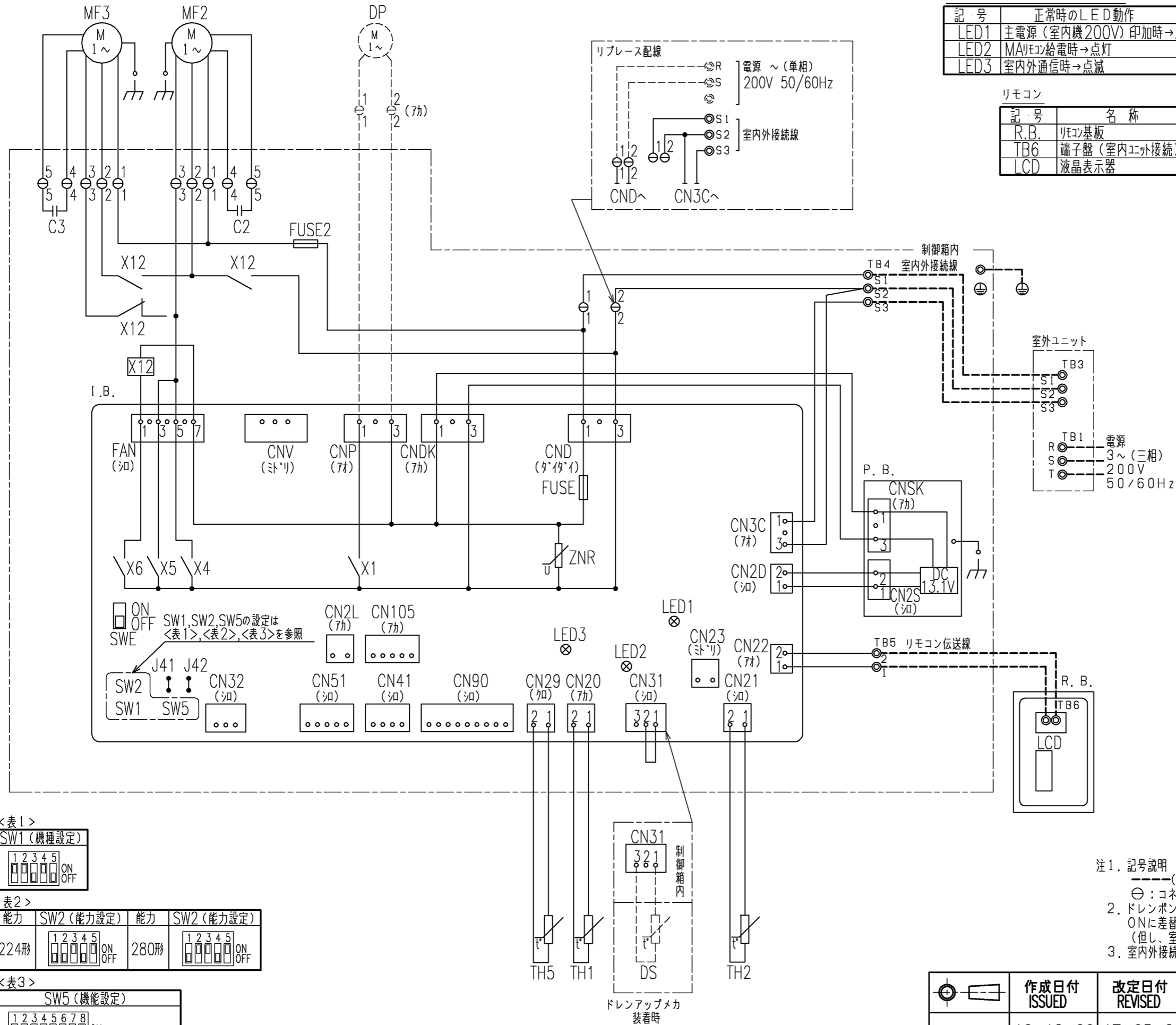
| 記号 | 名称 |
|----------|---|
| P.B. | 室内電源基板 |
| CNSK | コネクタ (電源基板-制御基板) |
| CN2S | コネクタ <13.1V電源> |
| I.B. | 室内制御基板 |
| FUSE | ヒューズ <6.3A> |
| ZNR | リリタ |
| FAN | コネクタ (送風機用電動機) |
| CND | コネクタ (電源) |
| CNDK | コネクタ (電源基板-制御基板) |
| CNP | コネクタ (ドレンポンプ) |
| CNV | コネクタ (ファン) |
| CN2D | コネクタ <13.1V電源> |
| CN2L | コネクタ (別売:遠方表示用) |
| CN3C | コネクタ (室内外通信線) |
| CN20 | コネクタ (室内温度用サーミスタ) |
| CN21 | コネクタ (液管温度用サーミスタ) |
| CN22 | コネクタ (リモコン) |
| CN23 | コネクタ (ファン用リモコンスイッチ) |
| CN29 | コネクタ (二相管温度用サーミスタ) |
| CN31 | コネクタ (ドレンセンサ) |
| CN32 | コネクタ (別売:遠方発停用) |
| CN41 | コネクタ (別売:JEMA標準HA端子-A) |
| CN51 | コネクタ (集中管理) |
| CN90 | コネクタ (別売:ワイヤレス受光基板) |
| CN105 | コネクタ |
| J41, J42 | スイッチ (ワイヤレスファン設定) |
| SW1 | スイッチ (機種設定 <表1参照>) |
| SW2 | スイッチ (能力設定 <表2参照>) |
| SW5 | スイッチ (機能設定 <表3参照>) |
| SWE | コネクタ (応急運転) |
| X1 | リレー (ドレンポンプ) |
| X4 | リレー (送風機用電動機:微風) |
| X5 | リレー (送風機用電動機:弱風) |
| X6 | リレー (送風機用電動機:強風) |
| C2,3 | コンデンサ (送風機用電動機) |
| MF2,3 | 送風機用電動機 |
| TB1 | 端子盤 (室外:電源) |
| TB3 | 端子盤 (室外:内外接続) |
| TB4 | 端子盤 (室内:内外接続) |
| TB5 | 端子盤 (室内:リモコン伝送線) |
| TH1 | サーミスタ (室内吸込温度検知) 0℃ / 15kΩ, 25℃ / 5.4kΩ |
| TH2 | サーミスタ (室内配管<液管>温度検知) 0℃ / 15kΩ, 25℃ / 5.4kΩ |
| TH5 | サーミスタ (室内配管<二相管>温度検知) 0℃ / 15kΩ, 25℃ / 5.4kΩ |
| X12 | 補助継電器 (室内送風機・強風) |
| FUSE2 | ヒューズ <10A> |
| ドレンアップメカ | (別売) |
| DP | ドレンポンプ |
| DS | ドレンセンサ |

室内基板サービス用LEDの動作説明

| 記号 | 正常時のLED動作 |
|------|------------------------|
| LED1 | 主電源 (室内機200V) 印加時 → 点灯 |
| LED2 | MAリモコン給電時 → 点灯 |
| LED3 | 室内外通信時 → 点滅 |

リモコン

| 記号 | 名称 |
|------|----------------|
| R.B. | リモコン基板 |
| TB6 | 端子盤 (室内ユニット接続) |
| LCD | 液晶表示器 |



<表1>

| SW1 (機種設定) | |
|------------|-----|
| 1 | ON |
| 2 | ON |
| 3 | ON |
| 4 | ON |
| 5 | OFF |

<表2>

| 能力 | SW2 (能力設定) | 能力 | SW2 (能力設定) |
|------|------------------------------------|------|------------------------------------|
| 224形 | 1: ON, 2: ON, 3: ON, 4: ON, 5: OFF | 280形 | 1: ON, 2: ON, 3: ON, 4: ON, 5: OFF |

<表3>

| SW5 (機能設定) | |
|------------|-----|
| 1 | ON |
| 2 | ON |
| 3 | ON |
| 4 | ON |
| 5 | ON |
| 6 | ON |
| 7 | ON |
| 8 | OFF |

PAR-26MA2 接続時は OFF

注1. 記号説明

- (太破線): 現地配線 / - - - (細破線): 別売部品
- ⊙: コネクタ / ⊕: 端子盤
- 2. ドレンポンプ試運転時は、室内コントローラ基板上コネクタ (SWE) を ON に差替えてください。ドレンポンプがまわります。(但し、室内外渡り配線がされていかつ室外ユニットが通電状態の場合)
- 3. 室内外接続線には極性がありますので、本図の番号に従い配線してください。

| 作成日付 ISSUED | 改定日付 REVISED | TITLE |
|----------------|-----------------|------------------------------------|
| 16-12-06 | 17-05-22 | PC-RP224・280BA13 天吊形室内ユニット電気配線図 |
| DIM. - | SCALE NTS | DRW.NO. W KL94C293 |
| | | REV. A |
| | | PAGE 1/1 |