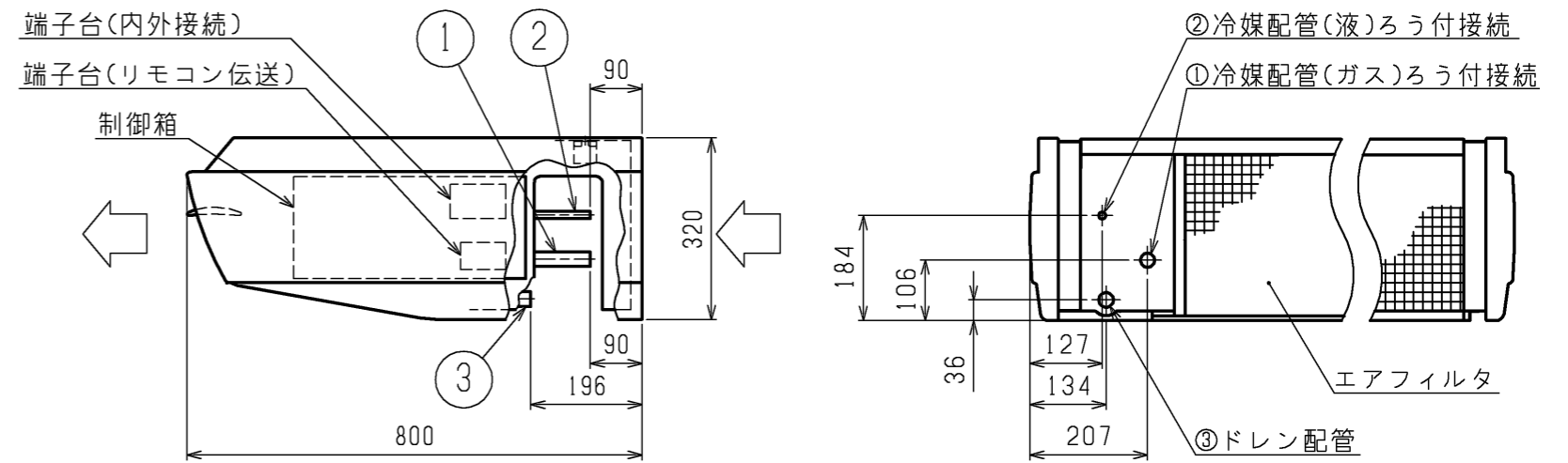


| パッケージエアコン 室内ユニット仕様書 (天吊形) |              |  |                                      |  |    |  |
|---------------------------|--------------|--|--------------------------------------|--|----|--|
| 形名                        | PC-RP224BA18 |  | 台数                                   |  | 記号 |  |
|                           |              |  | 冷房                                   |  | 暖房 |  |
| 電源                        |              |  | 単相 200V 60Hz                         |  |    |  |
| 能力                        |              |  | kW                                   |  |    |  |
| 室内側                       |              |  | 20.0                                 |  |    |  |
| 室外側                       |              |  | 22.4                                 |  |    |  |
| 乾球温度 / 湿球温度               |              |  | 27 / 19                              |  |    |  |
| 乾球温度 / 湿球温度               |              |  | 35 / -                               |  |    |  |
| 電気特性                      |              |  | kW                                   |  |    |  |
| 消費電力                      |              |  | 0.70                                 |  |    |  |
| 運転電流                      |              |  | A                                    |  |    |  |
| 運転電流                      |              |  | 3.60                                 |  |    |  |
| リモコン温度設定範囲                |              |  | °C                                   |  |    |  |
| リモコン温度設定範囲                |              |  | 19~30 (ドライ含)                         |  |    |  |
| 風向設定 <上下方向>               |              |  | 手動                                   |  |    |  |
| 送風機                       |              |  | 形式 × 個数                              |  |    |  |
| 送風機                       |              |  | シロッコファン × 4                          |  |    |  |
| 送風機                       |              |  | 風量 (強/弱)                             |  |    |  |
| 送風機                       |              |  | m <sup>3</sup> /min                  |  |    |  |
| 送風機                       |              |  | 58 / 49                              |  |    |  |
| 送風機                       |              |  | 機外静圧                                 |  |    |  |
| 送風機                       |              |  | Pa                                   |  |    |  |
| 送風機                       |              |  | 0                                    |  |    |  |
| 送風機                       |              |  | 電動機出力                                |  |    |  |
| 送風機                       |              |  | kW                                   |  |    |  |
| 送風機                       |              |  | 0.160 × 2                            |  |    |  |
| 外形寸法 (本体) <高さ × 幅 × 奥行>   |              |  | mm                                   |  |    |  |
| 外形寸法 (本体) <高さ × 幅 × 奥行>   |              |  | 320 × 1800 × 800                     |  |    |  |
| 熱交換器形式                    |              |  | クロスフィン                               |  |    |  |
| エアフィルター                   |              |  | PPハニカム                               |  |    |  |
| 防音・断熱材                    |              |  | 発泡ポリエチレン、ウレタンフォーム                    |  |    |  |
| 冷媒配管サイズ 液 / ガス            |              |  | mm                                   |  |    |  |
| 冷媒配管サイズ 液 / ガス            |              |  | φ9.52 / φ25.4                        |  |    |  |
| ドレン配管サイズ                  |              |  | mm                                   |  |    |  |
| ドレン配管サイズ                  |              |  | φ25.4 (VP-20 接続可)                    |  |    |  |
| 運転音 <PWL> (強/弱)           |              |  | dB                                   |  |    |  |
| 運転音 <PWL> (強/弱)           |              |  | 75 / 72                              |  |    |  |
| 質量                        |              |  | kg                                   |  |    |  |
| 質量                        |              |  | 80                                   |  |    |  |
| 機外配線                      |              |  | 最小電線太さ                               |  |    |  |
| 機外配線                      |              |  | mm                                   |  |    |  |
| 機外配線                      |              |  | 配線用遮断機                               |  |    |  |
| 機外配線                      |              |  | A                                    |  |    |  |
| 構成部品                      |              |  | 運転調整装置 (別売)                          |  |    |  |
| 構成部品                      |              |  | ワイヤードリモコン: MAスマートリモコン、MAスムーリモコン      |  |    |  |
| 構成部品                      |              |  | ワイヤレスリモコン (操作部+受光部; 受光部は本体には取付できません) |  |    |  |
| 付属品                       |              | 据付説明書、取扱説明書、ホースバンド、吊り用座金、ドレン配管接続用ジョイント   |                                      |  |    |  |
| 特記事項、標準外仕様等               |              | 左右風向設定はありません。<br>冷媒配管は後・上の2方向から取出し可能です。  |                                      |  |    |  |
| 注意事項                      |              | <ol style="list-style-type: none"> <li>1. 冷暖房能力および電気特性はJIS B8616:2015およびJRA4002:2016の条件による値です。</li> <li>2. 実際の冷暖房能力特性は内・外ユニットの組合せにより変わりますので技術資料をご覧ください。</li> <li>3. 運転音はJISB8616:2015に基づいた値です。</li> <li>4. 本製品を長く安心してお使い頂くためには定期的な保守・点検が必要です。各部品の点検、保全周期については日本冷凍空調工業会発行のガイドラインを参考にしてください。</li> <li>5. 室内ユニット周辺が高温多湿雰囲気 (露点温度 26°C以上) で、長時間運転されると、室内ユニットに結露する場合があります。</li> <li>6. この製品は対人専用の冷暖房装置です。食品・動植物・精密機器・美術品等の保存等の特殊用途には使用しないでください。</li> <li>7. 食品を調理・加工する場所の上部、近傍に設置しないでください。</li> <li>8. 224・280形室外ユニットに接続する場合は、室外ユニットと同梱している「R32冷媒施工時チェックシート」に必要事項を記入のうえ、設置室内の床面積を確認してください。</li> </ol> |                                      |  |    |  |

| パッケージエアコン 室内ユニット仕様書 |  | 形名       | PC-RP224BA18 |              |
|---------------------|--|----------|--------------|--------------|
| 三菱電機株式会社            |  | 21-12-27 | 仕様書番号        | WYNC3-2311-6 |

- 注1. 吊りボルトは耐震など必要に応じ、振れ止め用耐震支持部材にて補強を行ってください。
- 注2. 吊りボルトおよび振れ止め用耐震支持部材はM10を使用してください。  
(現地御手配)

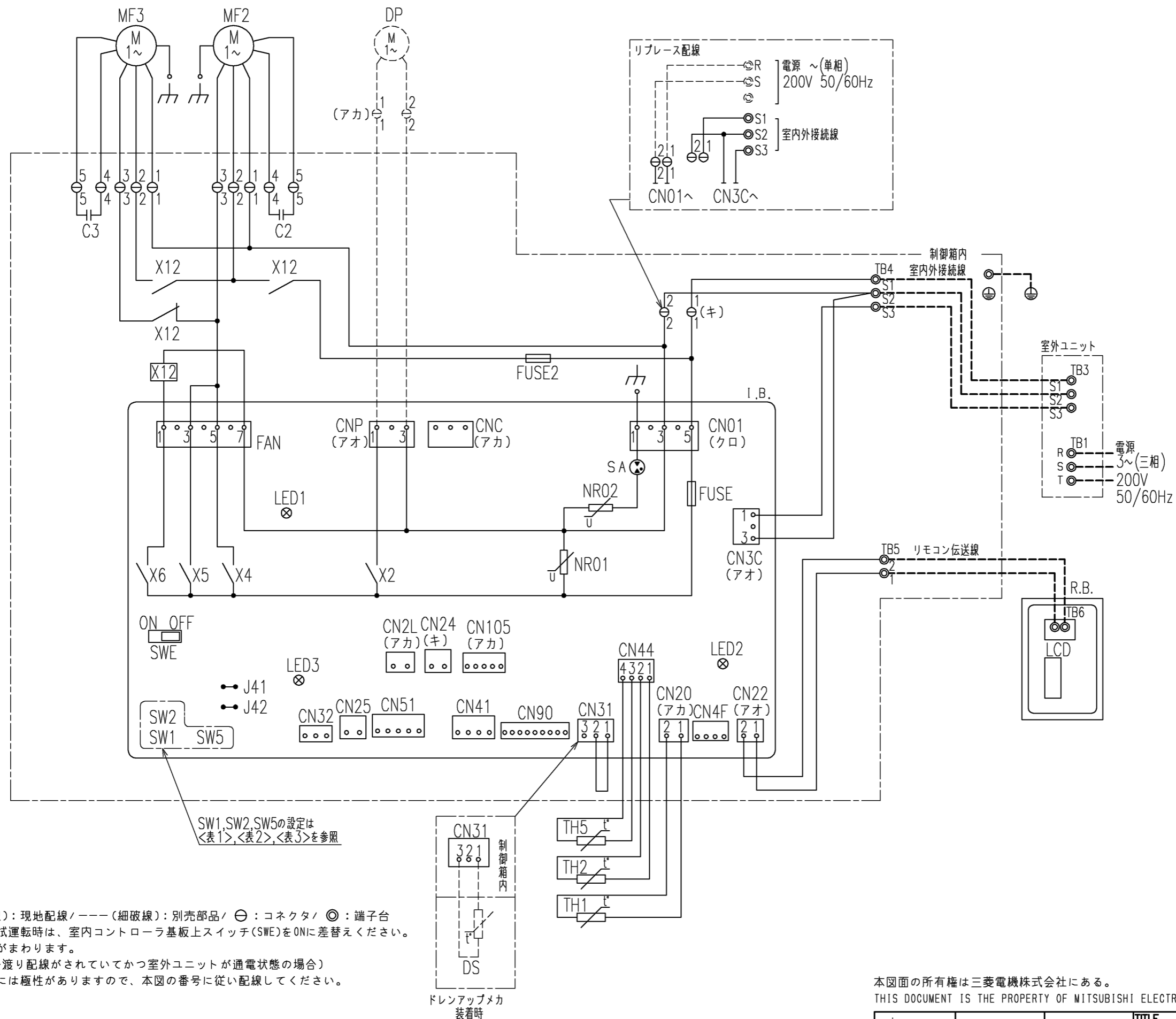


| 機種                           | A    | B    | ①ガス配管サイズ | ②液配管サイズ | ③ドレン配管                               |
|------------------------------|------|------|----------|---------|--------------------------------------|
| PC-RP224BA18<br>PC-RP224CA18 | 1800 | 1694 | φ25.4    | φ9.52   | ドレン配管接続口<br>(ジョイントソケット)<br>VP-20<付属> |
| PC-RP280BA18<br>PC-RP280CA18 | 2100 | 1994 |          | φ12.7   |                                      |

本図面の所有権は三菱電機株式会社にある。  
THIS DOCUMENT IS THE PROPERTY OF MITSUBISHI ELECTRIC CORPORATION.

<標準仕様>

|  |                |                 |  |                       |      |             |
|--|----------------|-----------------|--|-----------------------|------|-------------|
| <br>DIMENSIONS ARE IN MILLIMETERS<br>尺度 SCALE DO NOT SCALE | 作成日付<br>ISSUED | 改定日付<br>REVISED | TITLE<br>PC-RP224,280BA(CA)18<br>天吊形室内ユニット 外形図 | DWG.NO.<br>W KB94C5CB | REV. | PAGE<br>1/1 |
|  | 2021-12-23     |                 | 三菱電機株式会社                                       |                       |      |             |



室内ユニット記号説明

| 記号       | 名称   |
|----------|--|
| I.B.     | 室内コントローラ基板                                 |
| FUSE     | ヒューズ<6,3A>                                 |
| FAN      | コネクタ(送風機用電動機)                              |
| CNC      | コネクタ(ペーン)                                  |
| CNP      | コネクタ(ドレンポンプ)                               |
| CN2L     | コネクタ(別売:ロスナイ,遠方表示キット)                      |
| CN3C     | コネクタ(室内外通信線)                               |
| CN4F     | コネクタ(ペーン用リミットスイッチ)                         |
| CN01     | コネクタ(電源)                                   |
| CN20     | コネクタ(室内温度用サーミスタ)                           |
| CN22     | コネクタ(リモコン)                                 |
| CN24     | コネクタ(ペーン信号)                                |
| CN25     | コネクタ                                       |
| CN31     | コネクタ(ドレンセンサ)                               |
| CN32     | コネクタ(別売:遠方発停用アダプタ)                         |
| CN41     | コネクタ(別売:JEMA標準HA端子-A)                      |
| CN44     | コネクタ(液管/二相管温度用サーミスタ)                       |
| CN51     | コネクタ(集中管理)                                 |
| CN90     | コネクタ(別売:ワイヤレス受光基板)                         |
| CN105    | コネクタ                                       |
| J41, 42  | スイッチ(ワイヤレスペアナンバー設定)                        |
| NR01, 02 | バリスタ                                       |
| SA       | アレスタ                                       |
| SW1      | スイッチ(機種設定<表1参照>)                           |
| SW2      | スイッチ(能力設定<表2参照>)                           |
| SW5      | スイッチ(機能設定<表3参照>)                           |
| SWE      | スイッチ(応急運転)                                 |
| X2       | リレー(ドレンポンプ)                                |
| X4       | リレー(送風機用電動機:微風)                            |
| X5       | リレー(送風機用電動機:弱風)                            |
| X6       | リレー(送風機用電動機:強風)                            |
| C2, 3    | コンデンサ(送風機用電動機)                             |
| MF2, 3   | 送風機用電動機                                    |
| TB1      | 端子台(室外:電源)                                 |
| TB3      | 端子台(室外:内外接続)                               |
| TB4      | 端子台(室内:内外接続)                               |
| TB5      | 端子台(室内:リモコン伝送線)                            |
| TH1      | サーミスタ(室内吸込温度検知)<br>0℃/15kΩ, 25℃/5.4kΩ      |
| TH2      | サーミスタ(室内配管<液管>温度検知)<br>0℃/15kΩ, 25℃/5.4kΩ  |
| TH5      | サーミスタ(室内配管<二相管>温度検知)<br>0℃/15kΩ, 25℃/5.4kΩ |
| X12      | 補助継電器(室内送風機・強風)                            |
| FUSE2    | ヒューズ<10A>                                  |
| ドレンアップメカ | (別売)                                       |
| DP       | ドレンポンプ                                     |
| DS       | ドレンセンサ                                     |

室内基板サービス用LEDの動作説明

| 記号   | 正常時のLED動作          |
|------|--------------------|
| LED1 | 主電源(室内機200V)印加時→点灯 |
| LED2 | リモコン給電時→点灯         |
| LED3 | 室内外通信時→点滅          |

リモコン記号説明

| 記号   | 名称            |
|------|---------------|
| R.B. | リモコン基板        |
| TB6  | 端子台(室内ユニット接続) |
| LCD  | 液晶表示器         |

- 注1. 記号説明
- (太破線): 現地配線 / - - - (細破線): 別売部品 / ⊖: コネクタ / ⊙: 端子台
  - ドレンポンプ試運転時は、室内コントローラ基板上スイッチ(SWE)をONに差替えてください。ドレンポンプがまわります。(但し、室内外渡り配線がされていかつ室外ユニットが通電状態の場合)
  - 室内外接続線には極性がありますので、本図の番号に従い配線してください。

<表1> SW1(機種設定)

|    |     |    |     |    |     |
|----|-----|----|-----|----|-----|
| 1  | 2   | 3  | 4   | 5  | 6   |
| ON | OFF | ON | OFF | ON | OFF |

<表2> SW2(能力設定)

|       |                    |       |                    |
|-------|--------------------|-------|--------------------|
| 能力    | SW2(能力設定)          | 能力    | SW2(能力設定)          |
| P224形 | 1 2 3 4 5 6 ON OFF | P280形 | 1 2 3 4 5 6 ON OFF |

<表3> SW5(機能設定)

|    |     |    |     |    |     |    |     |
|----|-----|----|-----|----|-----|----|-----|
| 1  | 2   | 3  | 4   | 5  | 6   | 7  | 8   |
| ON | OFF | ON | OFF | ON | OFF | ON | OFF |

PAR-26MA2 接続時はOFF

本図面の所有権は三菱電機株式会社にある。  
THIS DOCUMENT IS THE PROPERTY OF MITSUBISHI ELECTRIC CORPORATION.

|                          |                 |                           |
|--------------------------|-----------------|---------------------------|
| 作成日付<br>ISSUED           | 改定日付<br>REVISED | TITLE<br>PC-RP224,280BA18 |
| 2021-12-22               |                 | 天吊形室内ユニット 電気配線図           |
| R度 SCALE<br>DO NOT SCALE |                 | 三菱電機株式会社                  |
| DWG.NO.<br>W KB94C5B3    |                 | REV. PAGE<br>1/1          |