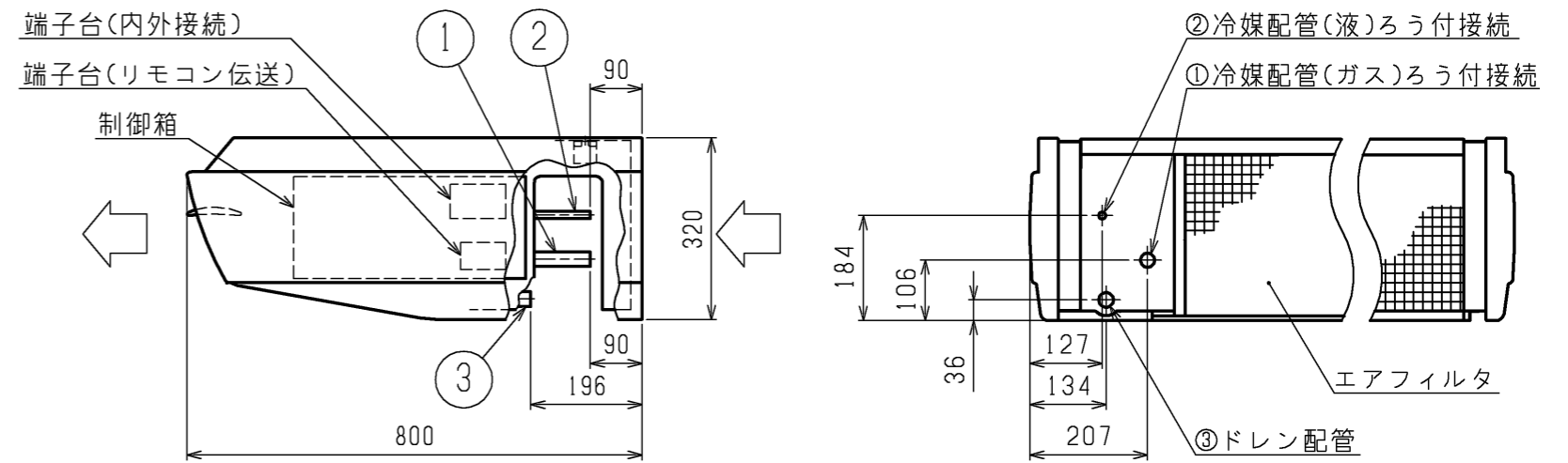
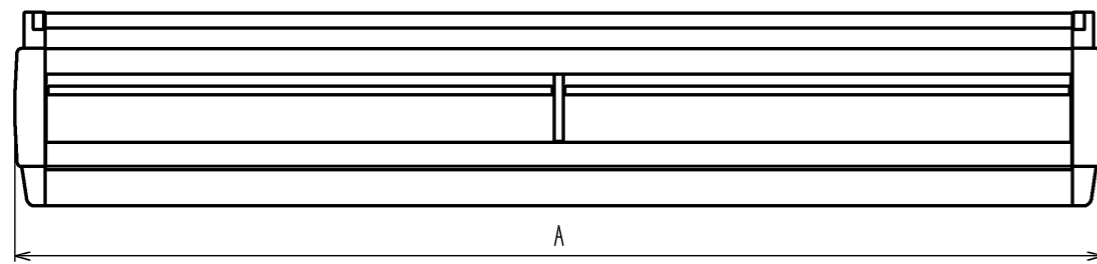
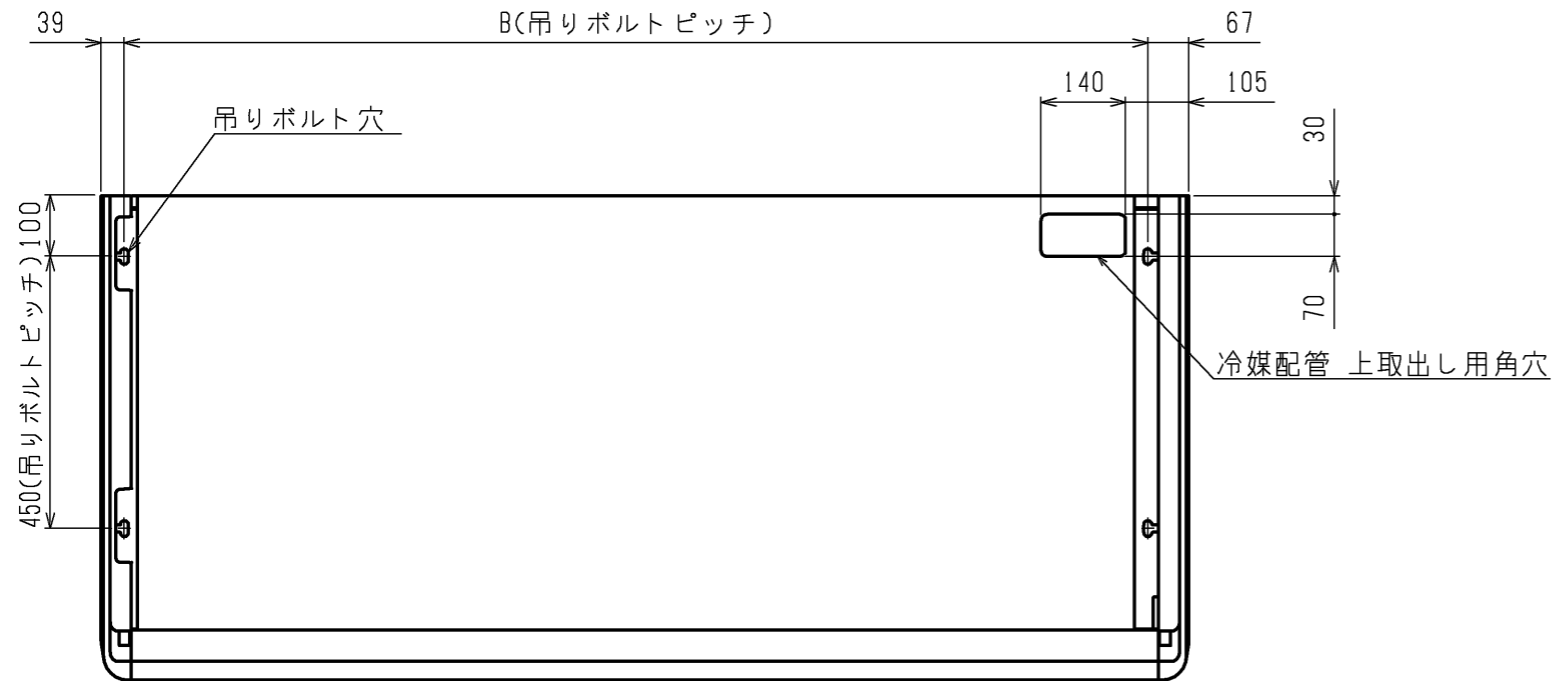


パッケージエアコン 室内ユニット仕様書 (天吊形)						
形名	PC-RP224CA17		台数		記号	
			冷房		暖房	
電源			単相 200V 50Hz			
能力			kW	20.0	22.4	
空気条件	室内側	乾球温度 / 湿球温度	°C	27 / 19	20 / -	
	室外側	乾球温度 / 湿球温度	°C	35 / -	7 / 6	
電気特性	消費電力		kW	0.54	0.54	
	運転電流		A	2.80	2.80	
エアコン温度設定範囲			°C	19~30 (ドライ含)	17~28	
風向設定 <上下方向>			オートペーン機能により切替可			
送風機	形式 × 個数		シロココファン × 4			
	風量 (強/弱)		m <sup>3</sup> /min	58 / 49		
	機外静圧		Pa	0		
	電動機出力		kW	0.160 × 2		
外装			鋼板ホリステル塗装 色: ホワイト0.70Y 8.59/0.97			
外形寸法 (本体) <高さ × 幅 × 奥行>			mm 320 × 1800 × 800			
熱交換器形式			クロスフィン			
エアフィルター			PPハニカム			
防音・断熱材			発泡ホリエチレン、ウレタンフォーム			
冷媒配管サイズ 液 / ガス			mm φ9.52 / φ25.4			
ドレン配管サイズ			mm φ25.4 (VP-20 接続可)			
運転音 <PWL> (強/弱)			dB 75 / 72			
質量			kg 80			
機外配線	最小電線太さ		mm			
	配線用遮断機		A			
構成部品			ワイヤードリコン: MAスマートリコン、MAスムープリコン ワイヤレスリコン (操作部+受光部; 受光部は本体には取付できません)			
付属品		据付説明書、取扱説明書、ホースバンド、吊り用座金、ドレン配管接続用ジョイント				
特記事項、標準外仕様等		左右風向設定はありません。 冷媒配管は後・上の2方向から取出し可能です。				
注意事項		<ol style="list-style-type: none"> <li>1. 冷暖房能力および電気特性はJIS B8616:2015およびJRA4002:2016の条件による値です。</li> <li>2. 実際の冷暖房能力特性は内・外ユニットの組合せにより変わりますので技術資料をご覧ください。</li> <li>3. 運転音はJISB8616:2015に基づいた値です。</li> <li>4. 本製品を長く安心してお使い頂く為には定期的な保守・点検が必要です。各部品の点検、保全周期については日本冷凍空調工業会発行のガイドラインを参考にしてください。</li> <li>5. 室内ユニット周辺が高湿多湿雰囲気 (露点温度 26°C以上) で、長時間運転されますと、室内ユニットに結露する場合があります。</li> <li>6. この製品は対人専用の冷暖房装置です。食品・動植物・精密機器・美術品等の保存等の特殊用途には使用しないでください。</li> <li>7. 食品を調理・加工する場所の上部、近傍に設置しないでください。</li> <li>8. 224・280形室外ユニットに接続する場合は、室外ユニットに同梱している「R32冷媒施工時チェックシート」に必要事項を記入のうえ、設置室内の床面積を確認してください。</li> </ol>				

パッケージエアコン 室内ユニット仕様書		形名	PC-RP224CA17	
三菱電機株式会社		21-01-25	仕様書番号	WYNC3-1671-5

- 注1. 吊りボルトは耐震など必要に応じ、振れ止め用耐震支持部材にて補強を行ってください。
- 注2. 吊りボルトおよび振れ止め用耐震支持部材はM10を使用してください。  
(現地御手配)

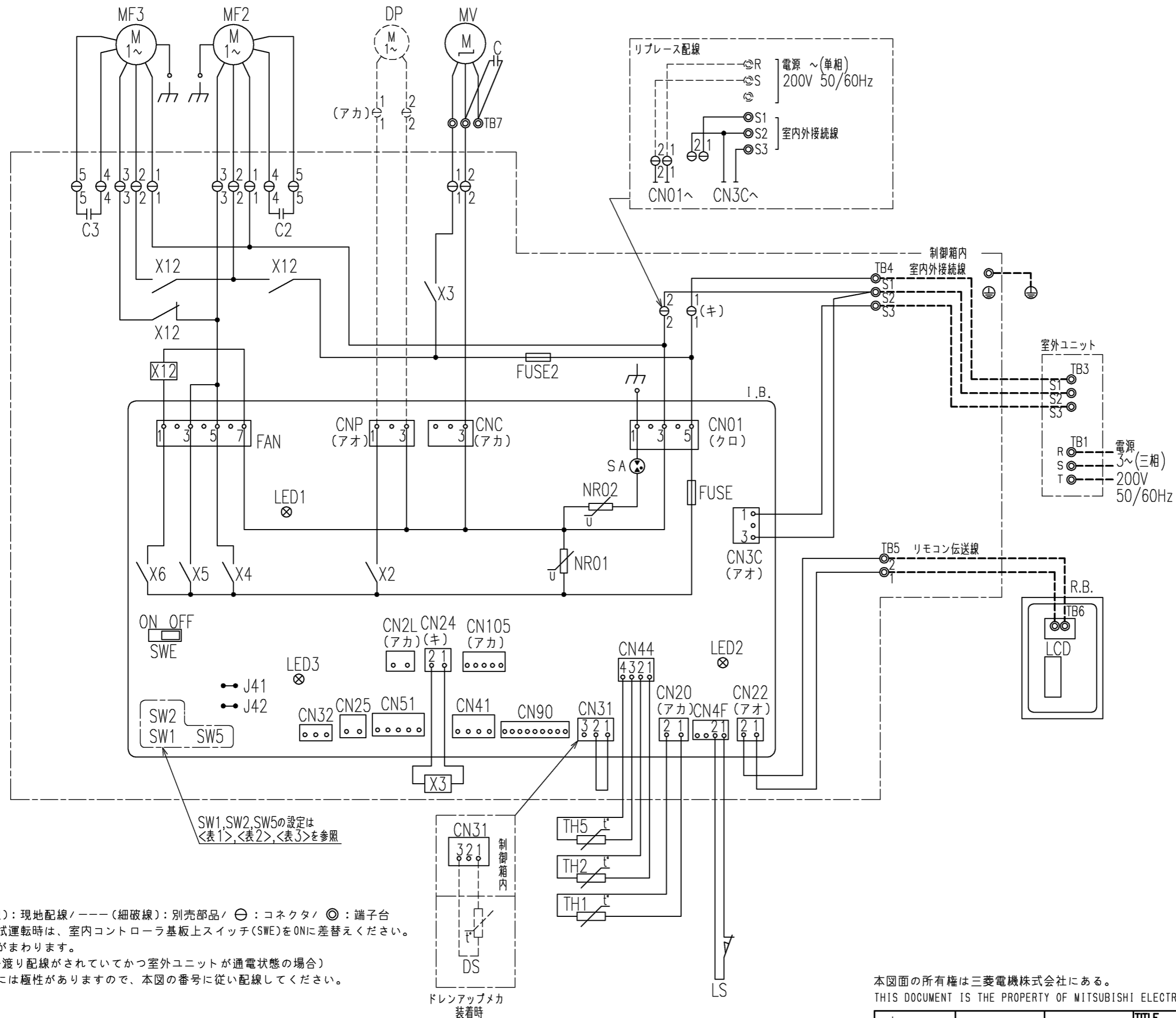


機種	A	B	①ガス配管サイズ	②液配管サイズ	③ドレン配管
PC-RP224BA17 PC-RP224CA17	1800	1694	φ25.4	φ9.52	ドレン配管接続口 (ジョイントソケット) VP-20<付属>
PC-RP280BA17 PC-RP280CA17	2100	1994		φ12.7	

本図面の所有権は三菱電機株式会社にある。  
THIS DOCUMENT IS THE PROPERTY OF MITSUBISHI ELECTRIC CORPORATION.

<標準仕様>

 DIMENSIONS ARE IN MILLIMETERS	作成日付 ISSUED	改定日付 REVISED	TITLE PC-RP224,280BA(CA)17
	2020-12-24		天吊形室内ユニット 外形図
尺度 SCALE DO NOT SCALE	三菱電機株式会社		DWG.NO. W KB94C43H
	REV.	PAGE	1/1



室内ユニット記号説明

記号	名称
I.B.	室内コントローラ基板
FUSE	ヒューズ<6,3A>
FAN	コネクタ(送風機用電動機)
CNC	コネクタ(ベーン)
CNP	コネクタ(ドレンポンプ)
CN2L	コネクタ(別売:ロスナイ,遠方表示キット)
CN3C	コネクタ(室内外通信線)
CN4F	コネクタ(ベーン用リミットスイッチ)
CN01	コネクタ(電源)
CN20	コネクタ(室内温度用サーミスタ)
CN22	コネクタ(リモコン)
CN24	コネクタ(ベーン信号)
CN25	コネクタ
CN31	コネクタ(ドレンセンサ)
CN32	コネクタ(別売:遠方発停用アダプタ)
CN41	コネクタ(別売:JEMA標準HA端子-A)
CN44	コネクタ(液管/二相管温度用サーミスタ)
CN51	コネクタ(集中管理)
CN90	コネクタ(別売:ワイヤレス受光基板)
CN105	コネクタ
J41, 42	スイッチ(ワイヤレスベアナンバー設定)
NR01, 02	バリスタ
SA	アレスタ
SW1	スイッチ(機種設定<表1参照>)
SW2	スイッチ(能力設定<表2参照>)
SW5	スイッチ(機能設定<表3参照>)
SWE	スイッチ(応急運転)
X2	リレー(ドレンポンプ)
X4	リレー(送風機用電動機:微風)
X5	リレー(送風機用電動機:弱風)
X6	リレー(送風機用電動機:強風)
C2, 3	コンデンサ(送風機用電動機)
C	コンデンサ(ベーン用電動機)
MF2, 3	送風機用電動機
TB1	端子台(室外:電源)
TB3	端子台(室外:内外接続)
TB4	端子台(室内:内外接続)
TB5	端子台(室内:リモコン伝送線)
TB7	端子台(室内:ベーン用電動機接続)
TH1	サーミスタ(室内吸込温度検知) 0°C/15kΩ, 25°C/5.4kΩ
TH2	サーミスタ(室内配管<液管>温度検知) 0°C/15kΩ, 25°C/5.4kΩ
TH5	サーミスタ(室内配管<二相管>温度検知) 0°C/15kΩ, 25°C/5.4kΩ
X3	補助継電器(ベーン用)
X12	補助継電器(室内送風機・強風)
FUSE2	ヒューズ<10A>
MV	ベーン用電動機(リミットスイッチ付)
LS	リミットスイッチ(MVに内蔵)
ドレンアップメカ	(別売)
DP	ドレンポンプ
DS	ドレンセンサ

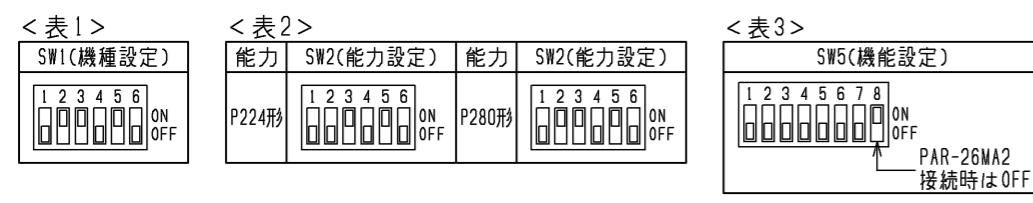
室内基板サービス用LEDの動作説明

記号	正常時のLED動作
LED1	主電源(室内機200V)印加時→点灯
LED2	リモコン給電時→点灯
LED3	室内外通信時→点滅

リモコン記号説明

記号	名称
R.B.	リモコン基板
TB6	端子台(室内ユニット接続)
LCD	液晶表示器

- 注1. 記号説明
- (太破線): 現地配線 / - - - (細破線): 別売部品 / ⊖: コネクタ / ⊙: 端子台
  - ドレンポンプ試運転時は、室内コントローラ基板上スイッチ(SWE)をONに差替えてください。ドレンポンプがまわります。(但し、室内外渡り配線がされていかつ室外ユニットが通電状態の場合)
  - 室内外接続線には極性がありますので、本図の番号に従い配線してください。



本図面の所有権は三菱電機株式会社にある。  
THIS DOCUMENT IS THE PROPERTY OF MITSUBISHI ELECTRIC CORPORATION.

作成日付 ISSUED	改定日付 REVISED	TITLE PC-RP224,280CA17
2020-12-24	2021-01-21	天吊形室内ユニット 電気配線図
DWG.NO. W KB94C41Q		REV. PAGE A 1/1

三菱電機株式会社