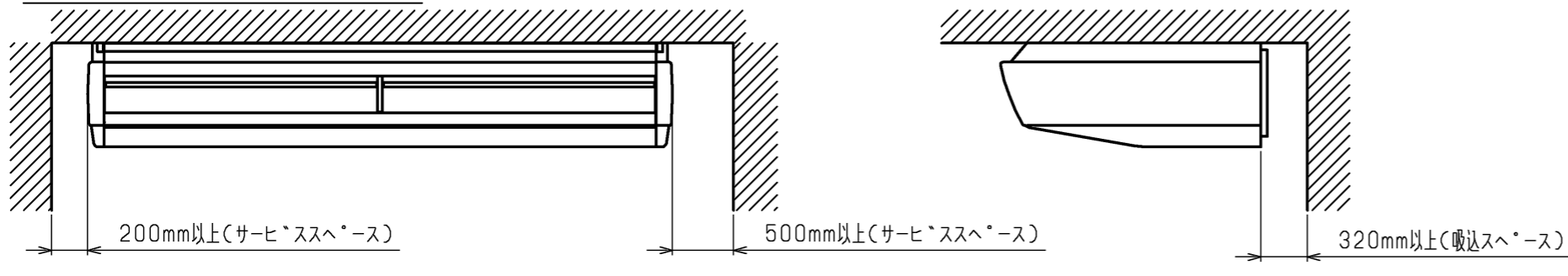
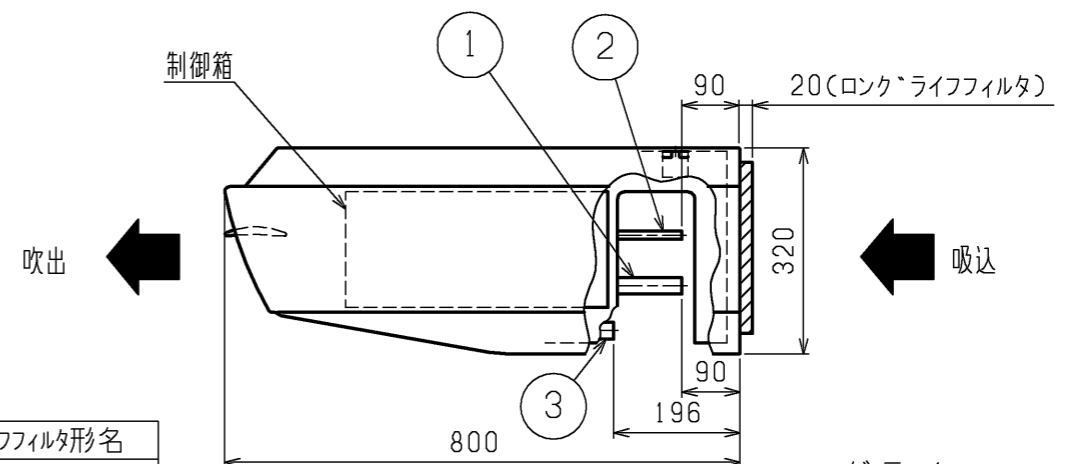
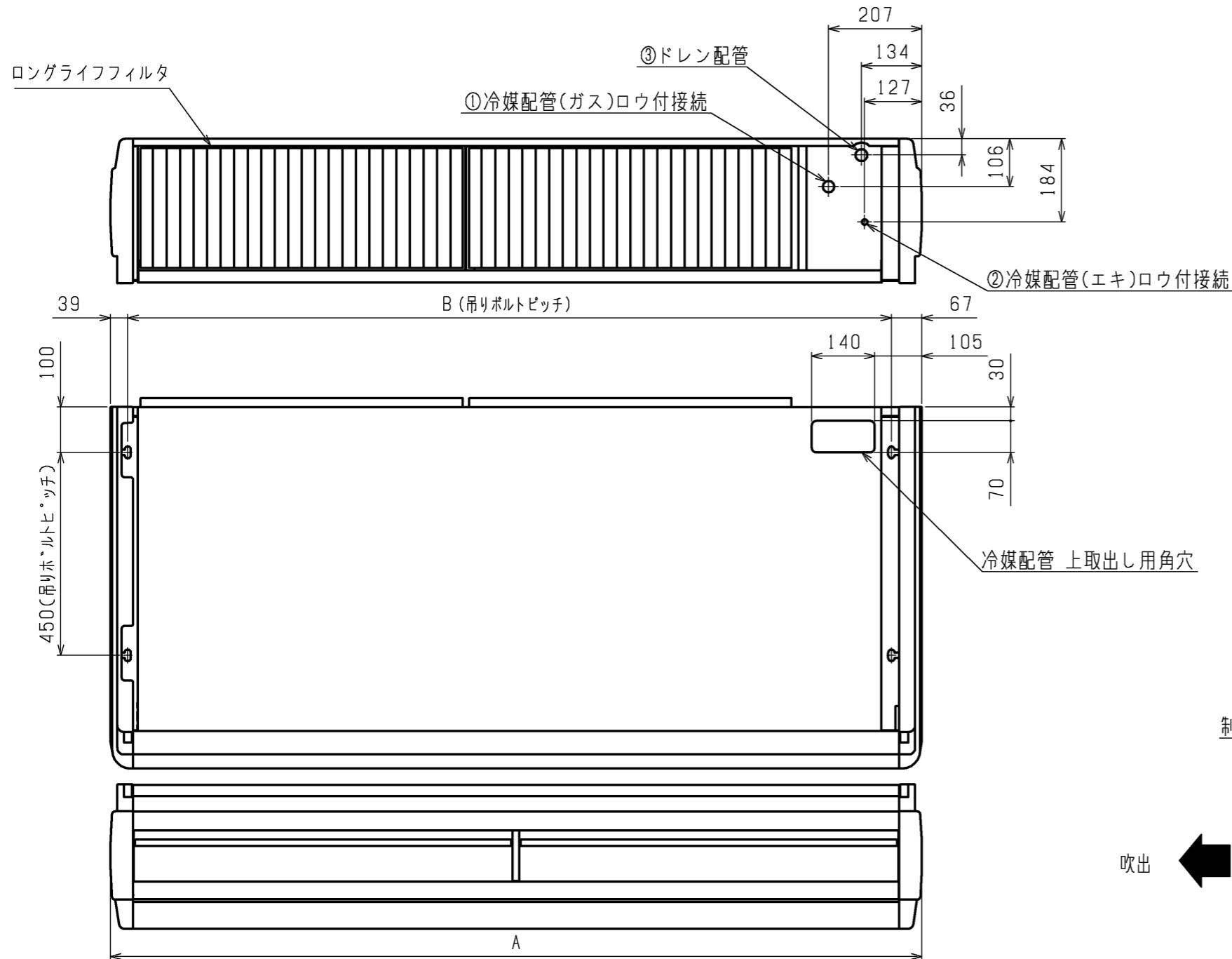


サービススペース・吸込スペース詳細図



注. 吊りボルトが長くなり本体が振れる可能性がある場合は下記にご注意ください。
 a) 吊りボルトは耐震など必要に応じ、振れ止め用耐震支持部材にて補強を行ってください。
 b) 吊りボルトおよび振れ止め用耐震支持部材はM10を使用してください。(現地御手配)



本図面の所有権は三菱電機株式会社にある。 <ロングライフフィルタ組込み仕様>
 THIS DOCUMENT IS THE PROPERTY OF MITSUBISHI ELECTRIC CORPORATION.

機種	①ガス配管サイズ	②エキ配管サイズ	③ドレン配管	A	B	ロングライフフィルタ形名
PC-RP224BA15 PC-RP224CA15	φ25.4	φ9.52	ドレン配管接続口(VP-20)	1800	1694	PAC-KB18LAF
PC-RP280BA15 PC-RP280CA15				2100	1994	PAC-KB19LAF

DIMENSIONS ARE IN MILLIMETERS 尺度 SCALE DO NOT SCALE	作成日付 ISSUED	改定日付 REVISED	TITLE
	2018-10-05		PC-RP224,280BA(CA)15 天吊形室内ユニット 外形図
三菱電機株式会社			DWG.NO. W KL94T930
			REV. PAGE 1/1