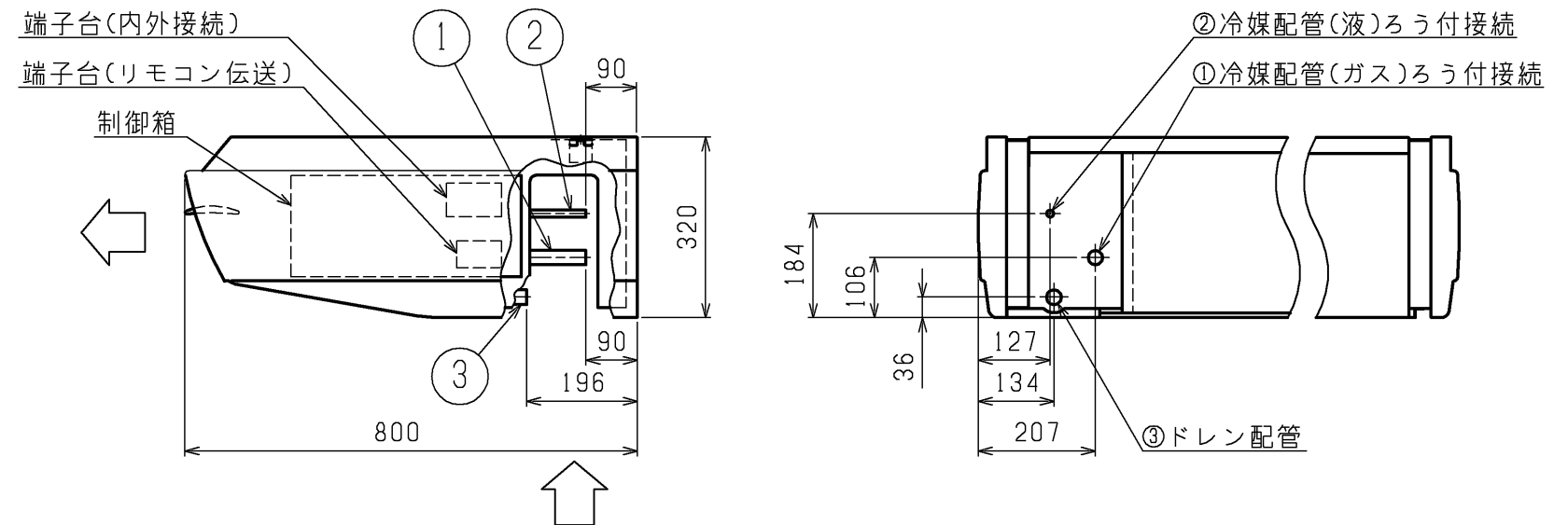
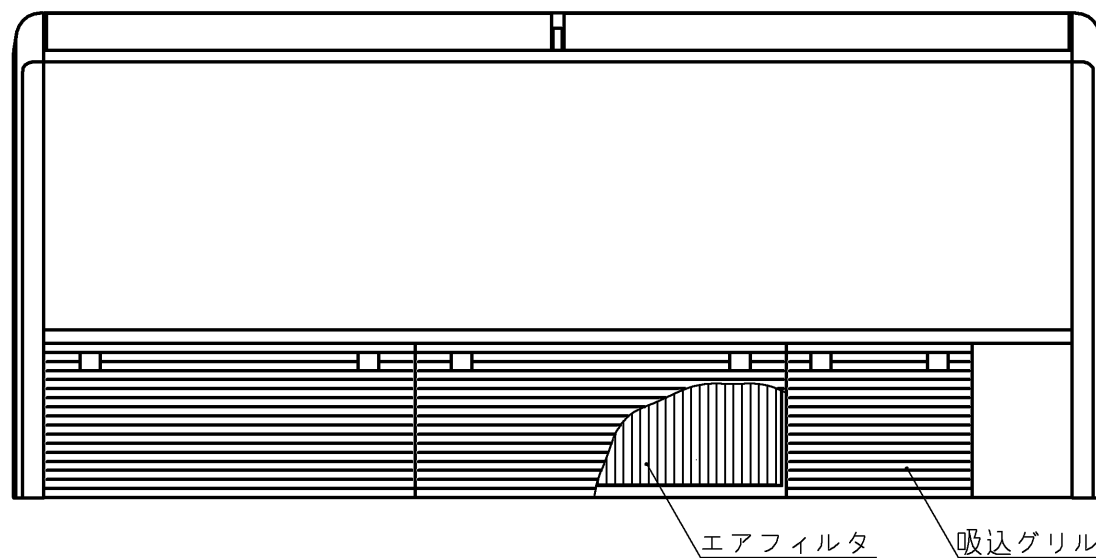
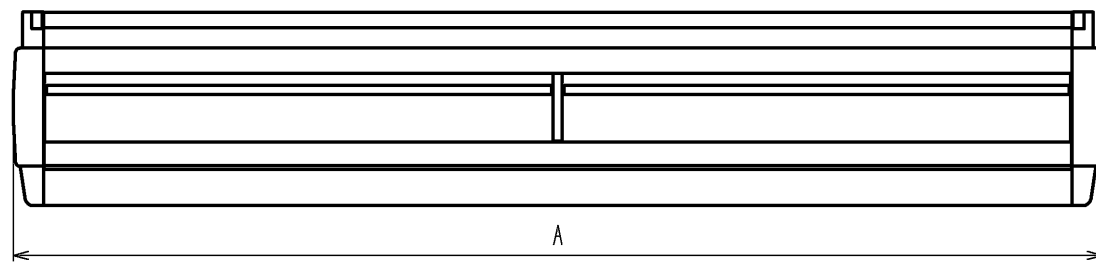
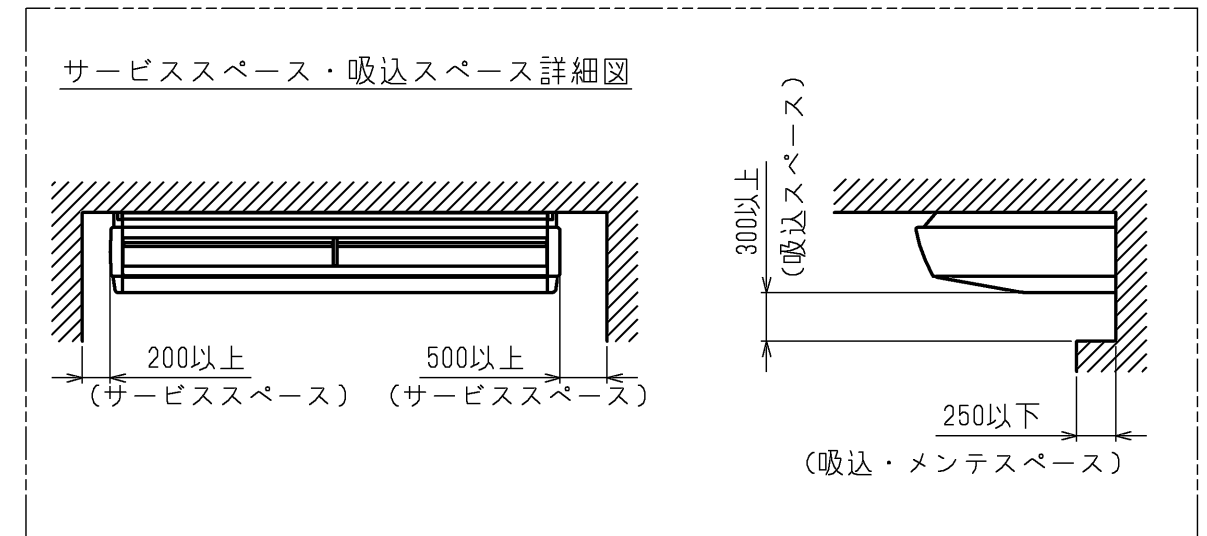
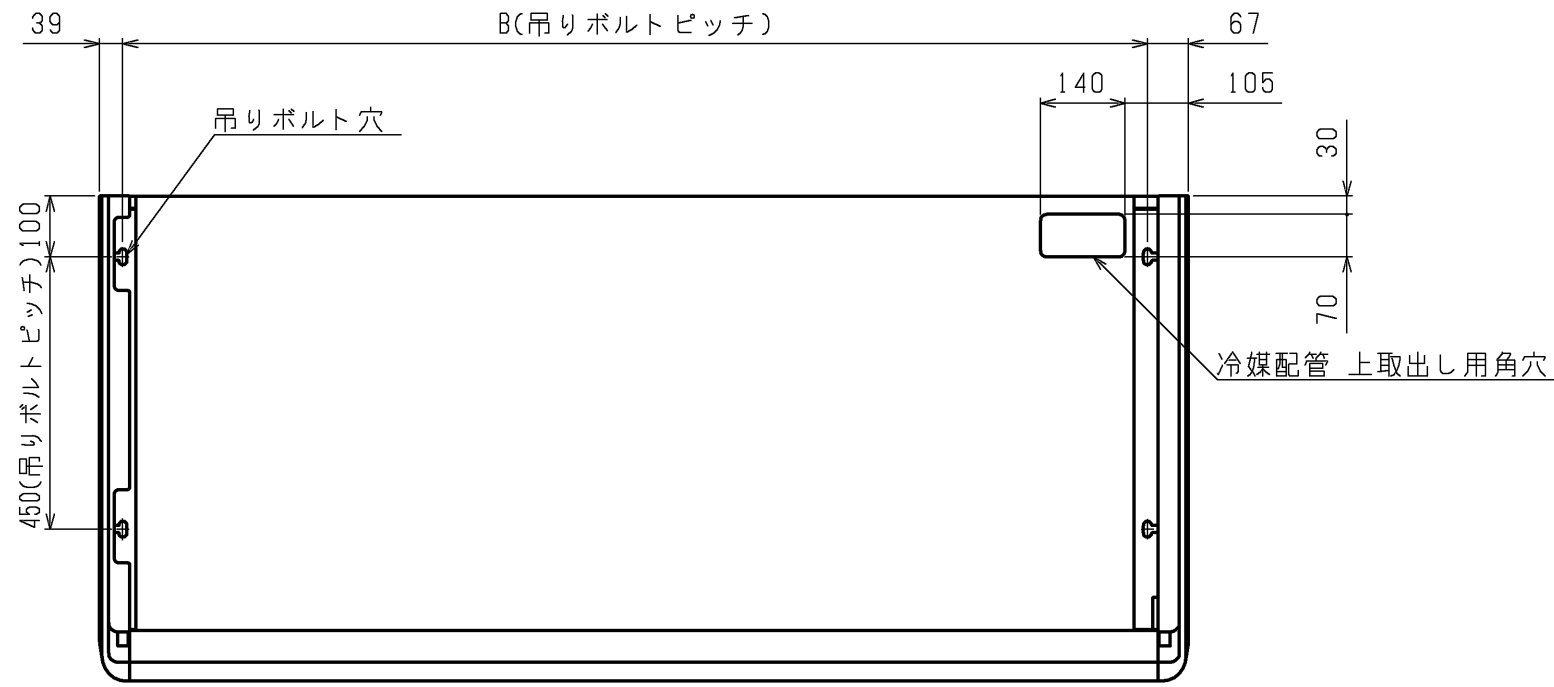


- 注1. 吊りボルトは耐震など必要に応じ、振れ止め用耐震支持部材にて補強を行ってください。
 注2. 吊りボルトおよび振れ止め用耐震支持部材はM10を使用してください。
 (現地御手配)



<下吸込ボックス組込み仕様>

本図面の所有権は三菱電機株式会社にある。
 THIS DOCUMENT IS THE PROPERTY OF MITSUBISHI ELECTRIC CORPORATION.

機種	A	B	①ガス配管サイズ	②液配管サイズ	③ドレン配管	下吸込ボックス形名
PC-RP224BA19 PC-RP224CA19	1800	1694	φ25.4	φ9.52	ドレン配管接続口 (ジョイントソケット) VP-20<付属>	PAC-KB76TB
PC-RP280BA19 PC-RP280CA19	2100	1994		φ12.7		PAC-KB77TB

DIMENSIONS ARE IN MILLIMETERS 尺度 SCALE DO NOT SCALE	作成日付 ISSUED 2023-2-6	改定日付 REVISED	TITLE PC-RP224,280BA(CA)19 天吊形室内ユニット 外形図	DWG.NO. W KB94C6FM	REV.	PAGE 1/1
	三菱電機株式会社					