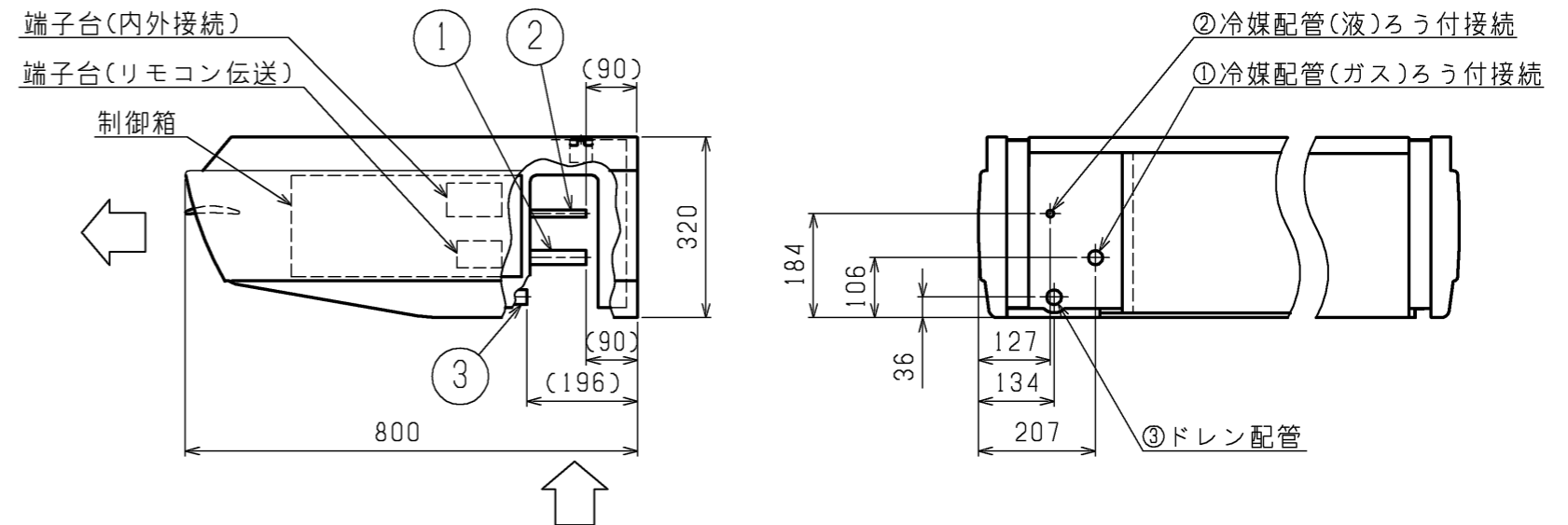
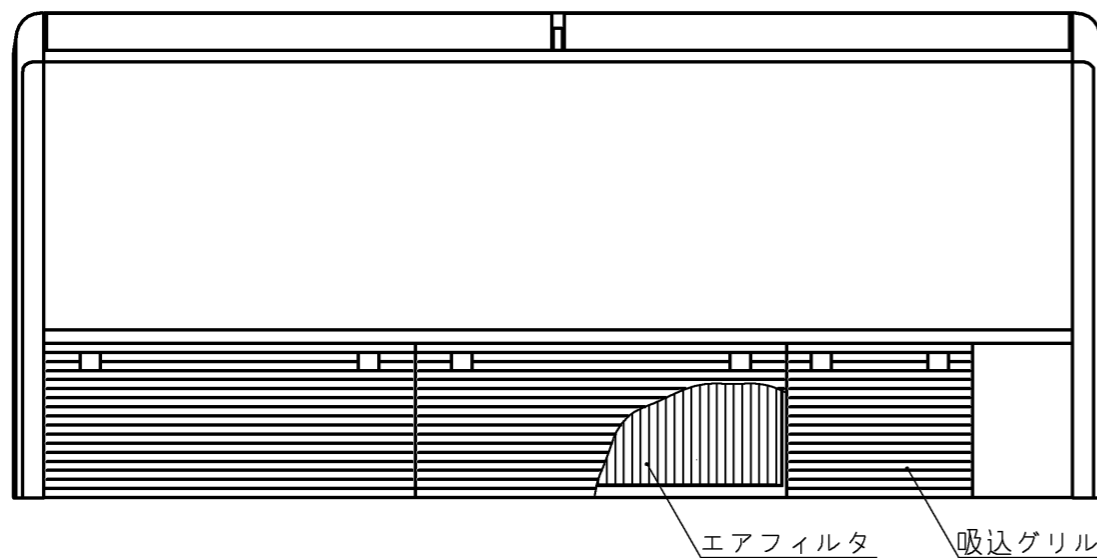
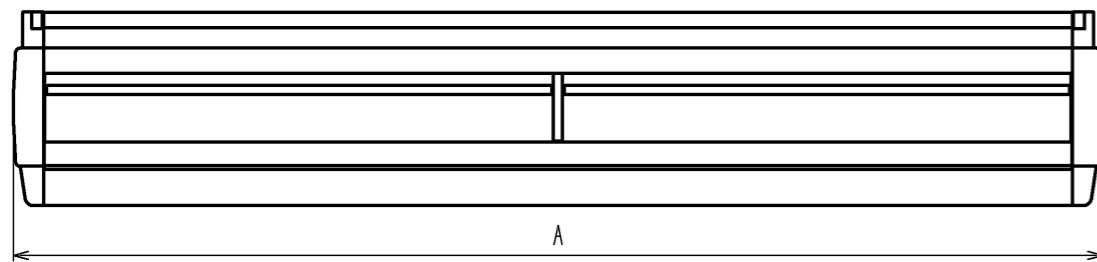
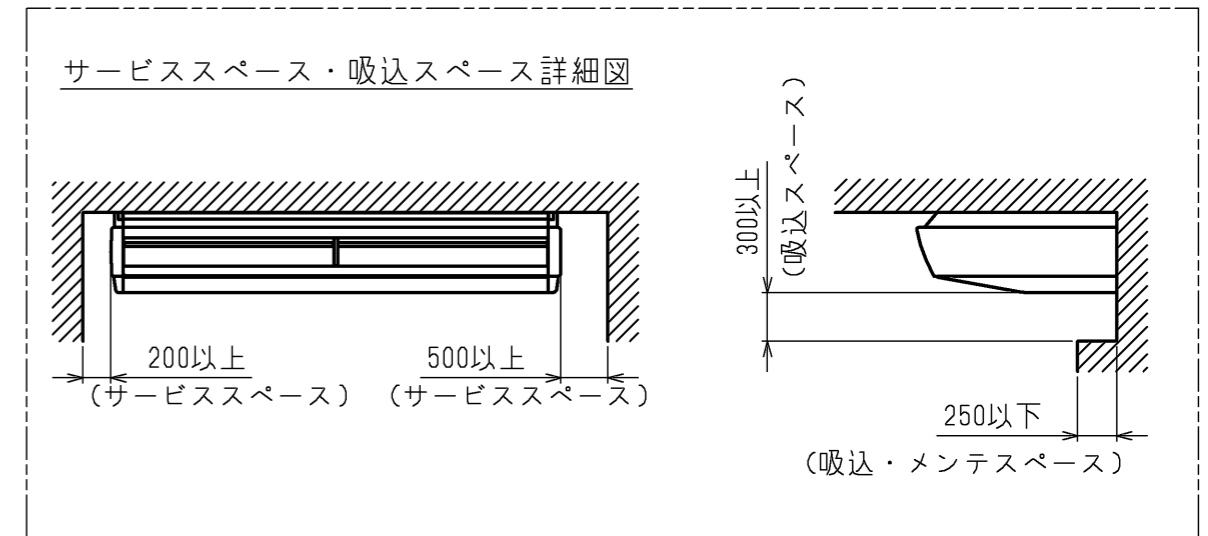
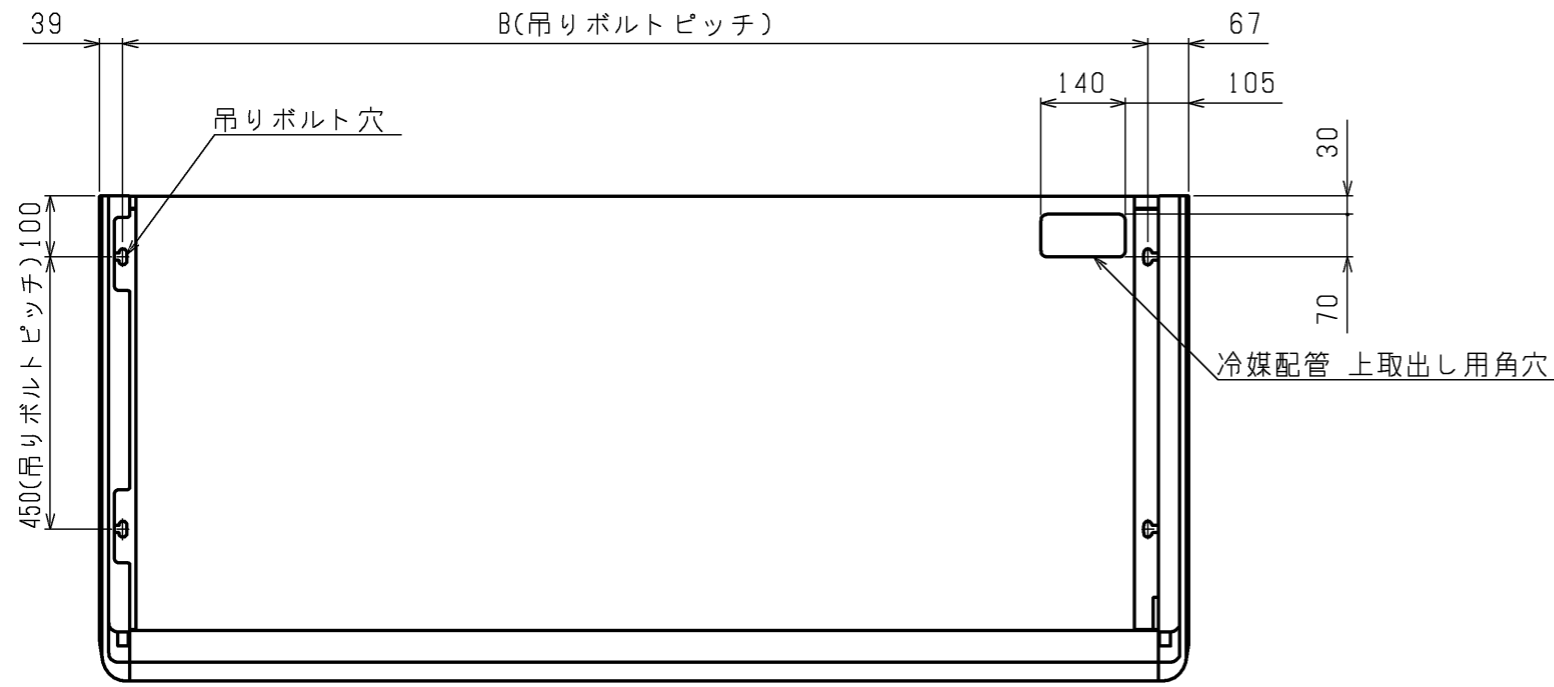


- 注1. 吊りボルトは耐震など必要に応じ、振れ止め用耐震支持部材にて補強を行ってください。
 注2. 吊りボルトおよび振れ止め用耐震支持部材はM10を使用してください。
 (現地御手配)



<下吸込ボックス組込み仕様>

本図面の所有権は三菱電機株式会社にある。
 THIS DOCUMENT IS THE PROPERTY OF MITSUBISHI ELECTRIC CORPORATION.

| 機種 | A | B | ①ガス配管サイズ | ②液配管サイズ | ③ドレン配管 | 下吸込ボックス形名 |
|------------------------------|------|------|----------|---------|--------------------------------------|------------|
| PC-RP224BA20 PC-RP224CA20 | 1800 | 1694 | φ25.4 | φ9.52 | ドレン配管接続口 (ジョイントソケット) VP-20<付属> | PAC-KB76TB |
| PC-RP280BA20 PC-RP280CA20 | 2100 | 1994 | | φ12.7 | | PAC-KB77TB |

| | | | | |
|---|----------------|-----------------|---------------------------------------|------------------|
| DIMENSIONS ARE IN MILLIMETERS 尺度 SCALE DO NOT SCALE | 作成日付 ISSUED | 改定日付 REVISED | TITLE | REV. PAGE 1/1 |
| | 2024-1-24 | | PC-RP224,280BA(CA)20 天吊形室内ユニット 外形図 | |
| 三菱電機株式会社 | | | DWG.NO. W KB94C7YU | |