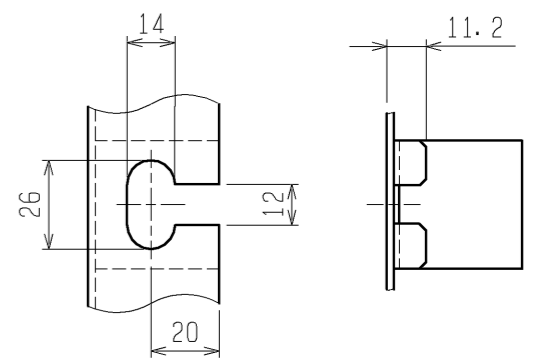
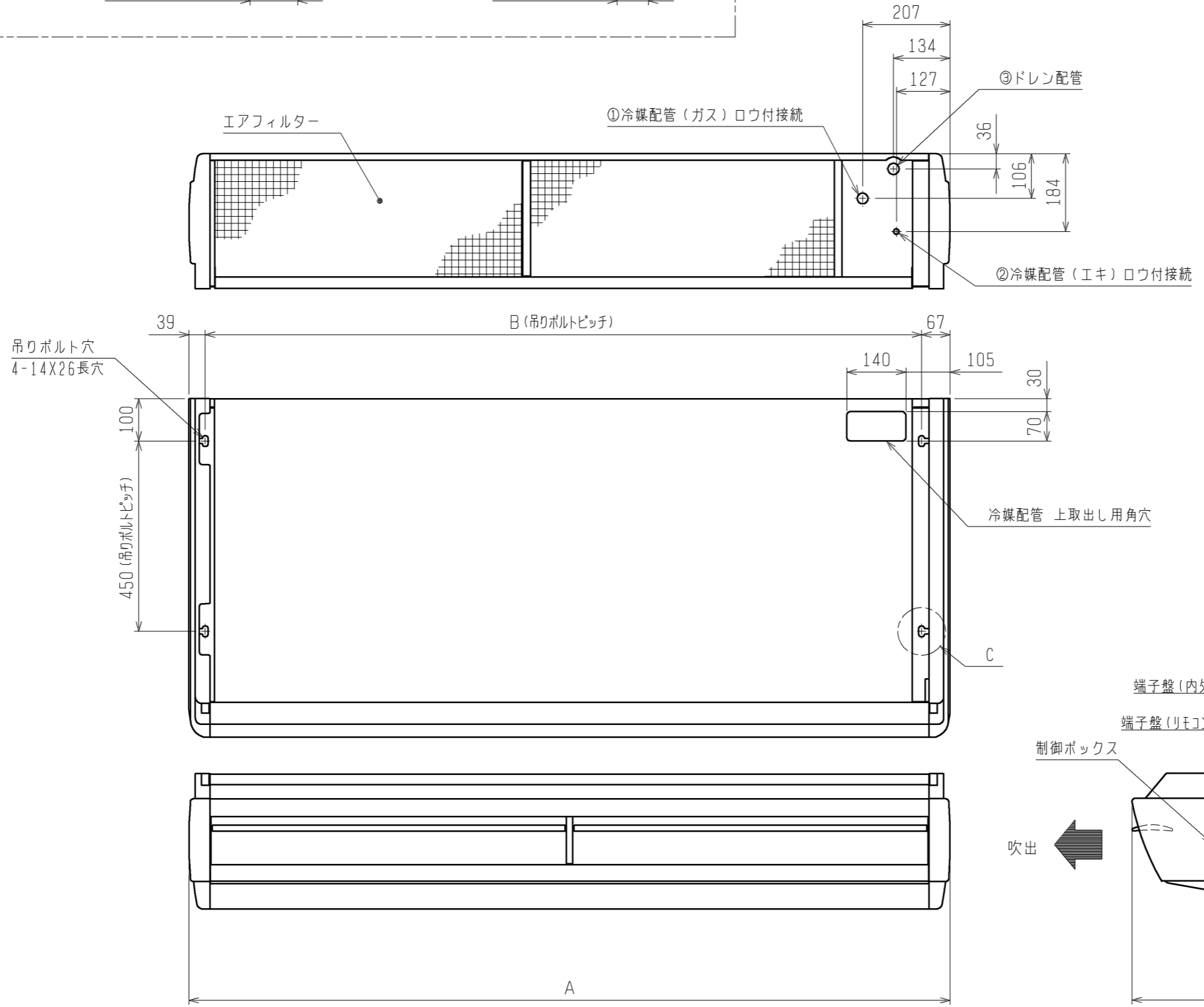
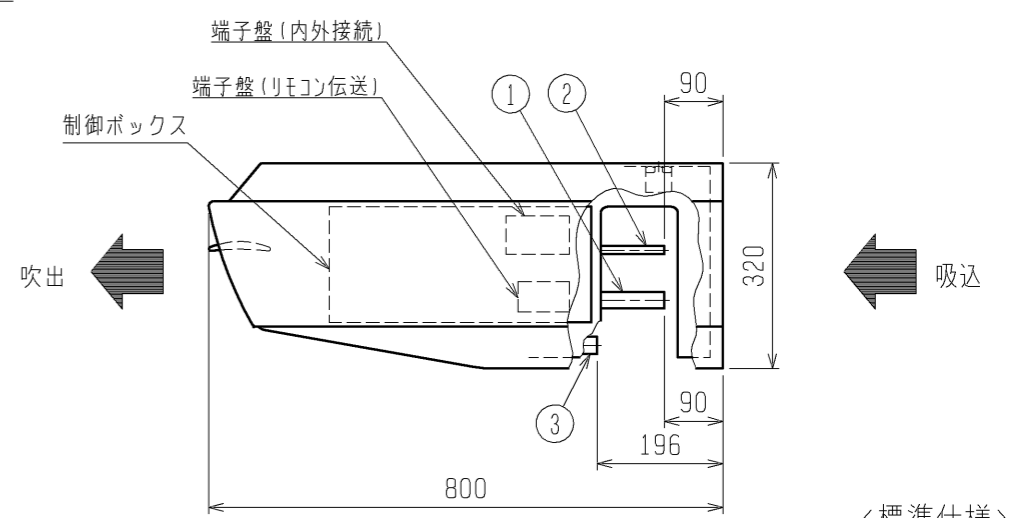


注. 吊りボルトが長くなり本体が振れる可能性がある場合は下記にご注意ください。
 a) 吊りボルトは耐震など必要に応じ、振れ止め用耐震支持部材にて補強を行ってください。
 b) 吊りボルトおよび振れ止め用耐震支持部材はM10を使用してください。(現地御手配)

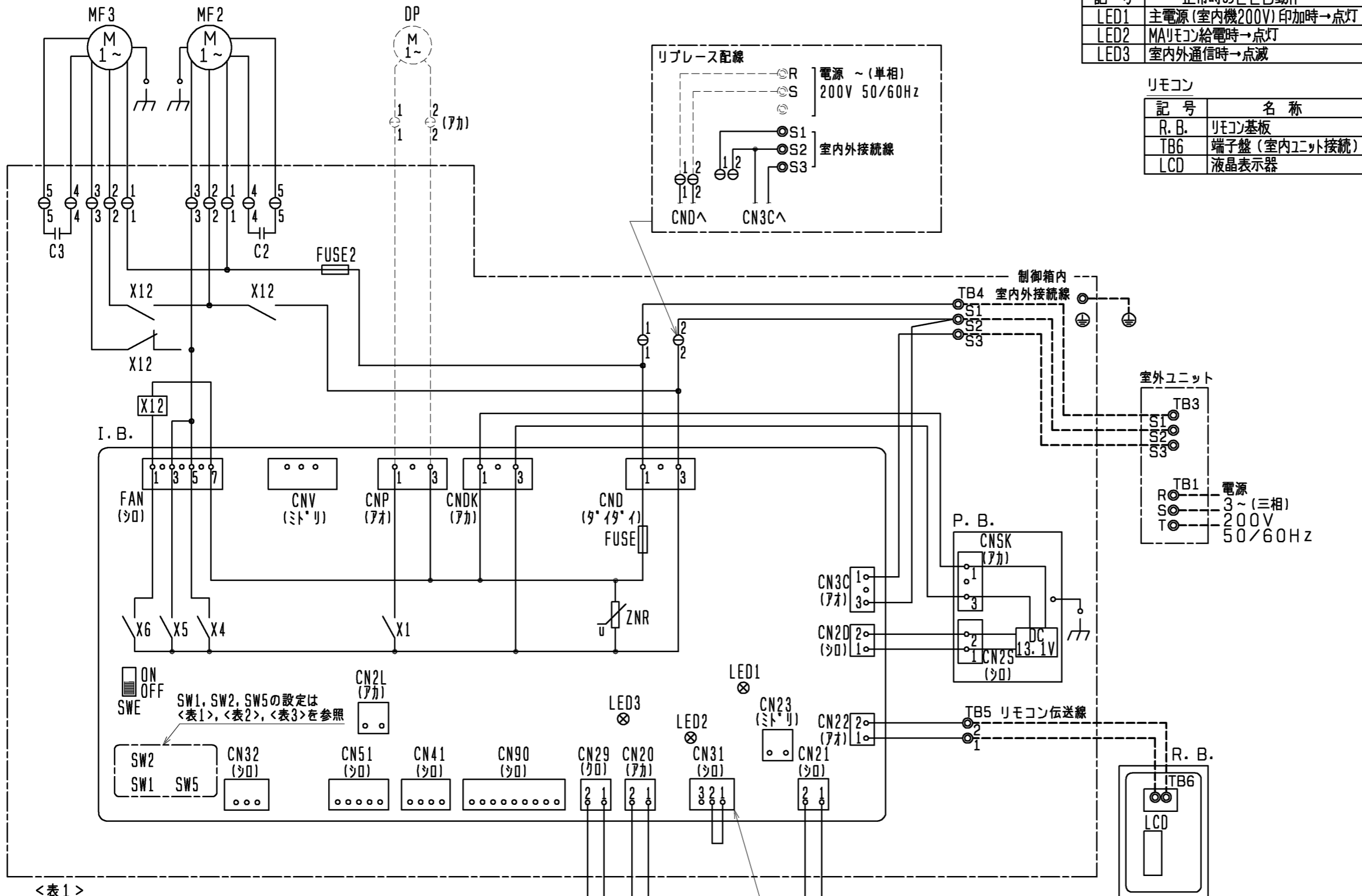


C (吊りボルト用穴詳細図)



機種	①ガス配管サイズ	②エキ配管サイズ	③ドレン配管	A	B
PC-RP224BA(CA)5	φ25.4	φ9.52	ドレン配管接続口	1800	1694
PC-RP224BA(CA)6					
PC-RP280BA(CA)5		φ12.7	(ジョイントソケットVP-20<付属>)	2100	1994
PC-RP280BA(CA)6					

	作成日付 ISSUED	改定日付 REVISED	TITLE PC-RP224・280BA(CA)5 PC-RP224・280BA(CA)6 パッケージエアコン室内ユニット外形図		
	DIM. mm	10-09-16	11-07-18		
SCALE NTS	三菱電機株式会社		DRW. NO. WKD94G519	REV. A	PAGE 1/1



室内基板サービス用LEDの動作説明

記号	正常時のLED動作
LED1	主電源(室内機200V)印加時→点灯
LED2	MAリモコン給電時→点灯
LED3	室内外通信時→点滅

リモコン

記号	名称
R. B.	リモコン基板
TB6	端子盤(室内ユニット接続)
LCD	液晶表示器

室内ユニット

記号	名称
P. B.	室内電源基板
CNSK	コネクタ(電源基板-制御基板)
CN2S	コネクタ<13.1V電源>
I. B.	室内制御基板
FUSE	ヒューズ<6.3A>
ZNR	ハブリスタ
FAN	コネクタ(送風機用電動機)
CND	コネクタ(電源)
CNDK	コネクタ(電源基板-制御基板)
CNP	コネクタ(ドレンポンプ)
CNV	コネクタ(ハーン)
CN2D	コネクタ<13.1V電源>
CN2L	コネクタ(別売:ディスプレイ, 遠方表示キット)
CN3C	コネクタ(室内外通信線)
CN20	コネクタ(室内温度用サミスター)
CN21	コネクタ(液管温度用サミスター)
CN22	コネクタ(リモコン)
CN23	コネクタ(ハーン用リミットスイッチ)
CN29	コネクタ(二相管温度用サミスター)
CN31	コネクタ(ドレンセンサー)
CN32	コネクタ(別売:遠方発停用アダプター)
CN41	コネクタ(別売:JEMA標準HA端子-A)
CN51	コネクタ(集中管理)
CN90	コネクタ(別売:ワイヤレス受光基板)
SW1	スイッチ(機種設定<表1参照>)
SW2	スイッチ(能力設定<表2参照>)
SW5	スイッチ(機能設定<表3参照>)
SWE	コネクタ(応急運転)
X1	リレー(ドレンポンプ)
X4	リレー(送風機用電動機:微風)
X5	リレー(送風機用電動機:弱風)
X6	リレー(送風機用電動機:強風)
C2, 3	コンテナ(送風機用電動機)
MF2, 3	送風機用電動機
TB1	端子盤(室外:電源)
TB3	端子盤(室外:内外接続)
TB4	端子盤(室内:内外接続)
TB5	端子盤(室内:リモコン伝送線)
TH1	サミスター(室内吸込温度検知) 0°C/15kΩ, 25°C/5.4kΩ
TH2	サミスター(室内配管<液管>温度検知) 0°C/15kΩ, 25°C/5.4kΩ
TH5	サミスター(室内配管<二相管>温度検知) 0°C/15kΩ, 25°C/5.4kΩ
X12	補助継電器(室内送風機・強風)
FUSE2	ヒューズ<10A>
ドレンアップメカ	(別売)
DP	ドレンポンプ
DS	ドレンセンサー

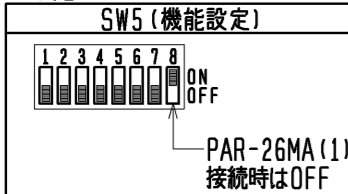
<表1>



<表2>



<表3>



注1. 記号説明

- (太破線): 現地配線 / - - - - (細破線): 別売部品
- ⊙: コネクタ / ⊗: 端子盤
- 2. ドレンポンプ試運転時は、室内コントローラ基板にコネクタ(SWE)をONに差替えてください。ドレンポンプがまわります。(但し、室内外渡り配線がされていてかつ室外ユニットが通電状態の場合)
- 3. 室内外接続線には極性がありますので、本図の番号に従い配線してください。

DIM. mm	作成日付 ISSUED	改定日付 REVISED	TITLE
	10-09-16	11-12-12	PC-RP224・280BA5 PC-RP224・280BA6 PC-RP224・280BA7 天吊形室内ユニット電気配線図
SCALE NTS	三菱電機株式会社		DRW. NO. WKD94G520
		REV. NO. C	PAGE 1/1