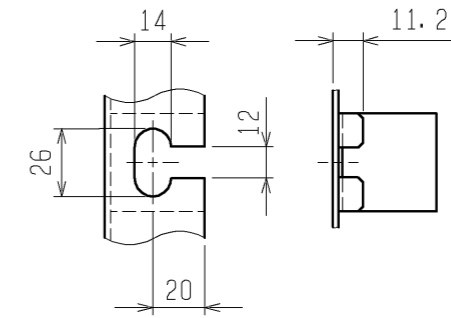
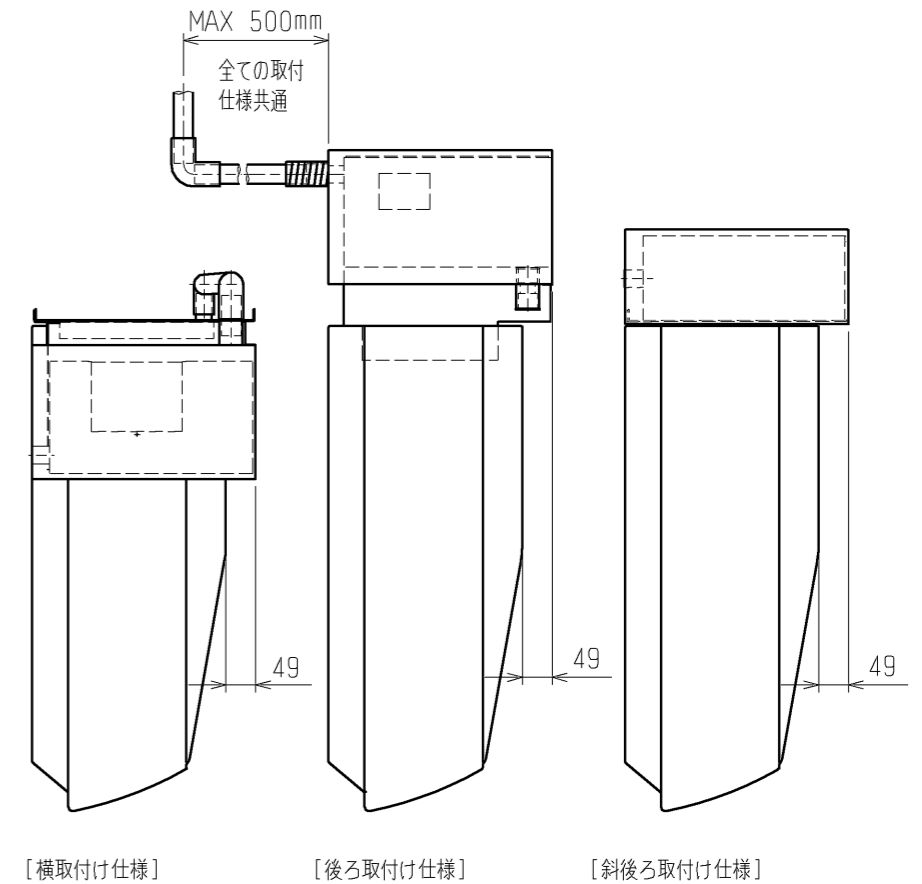
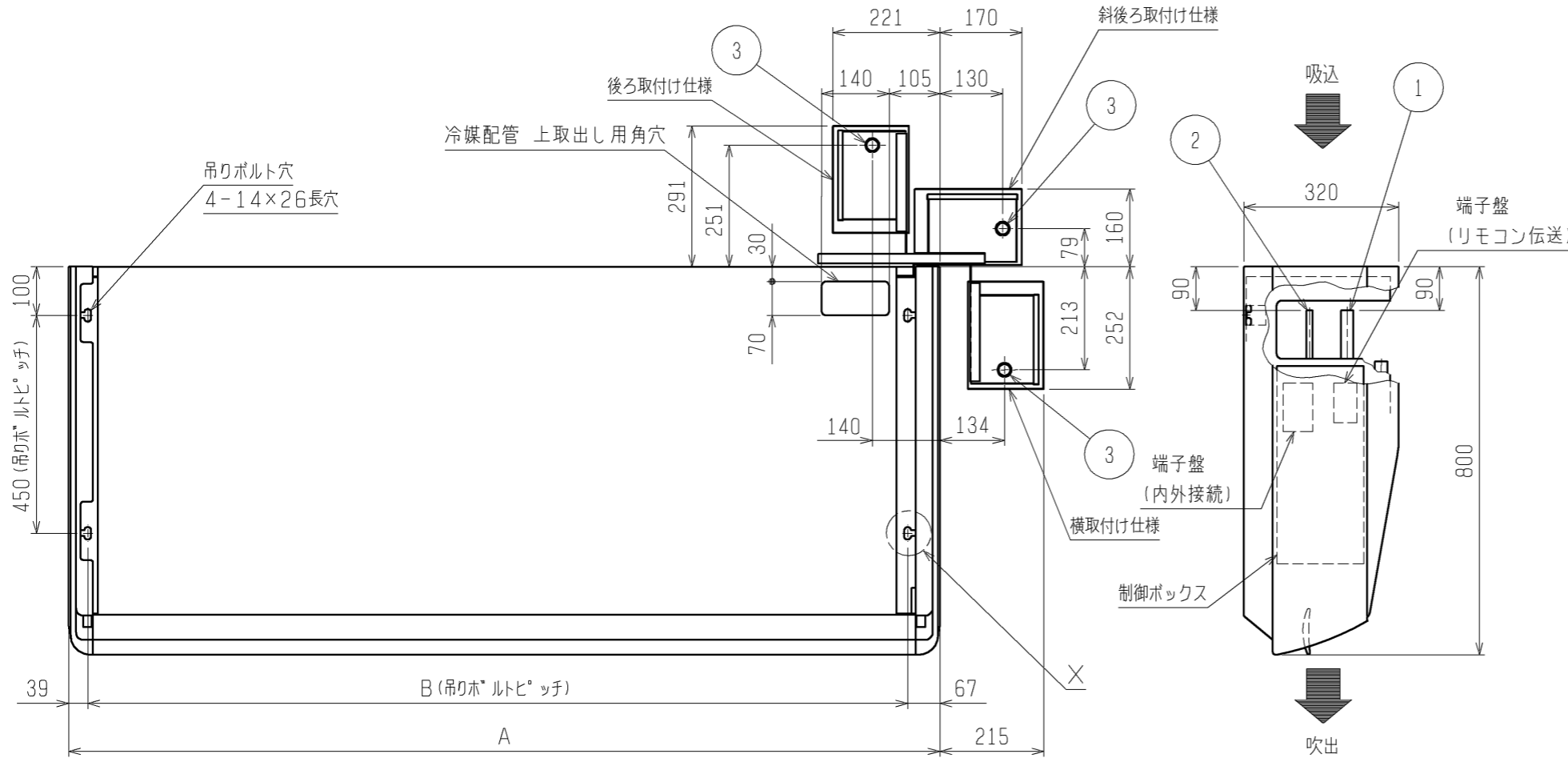
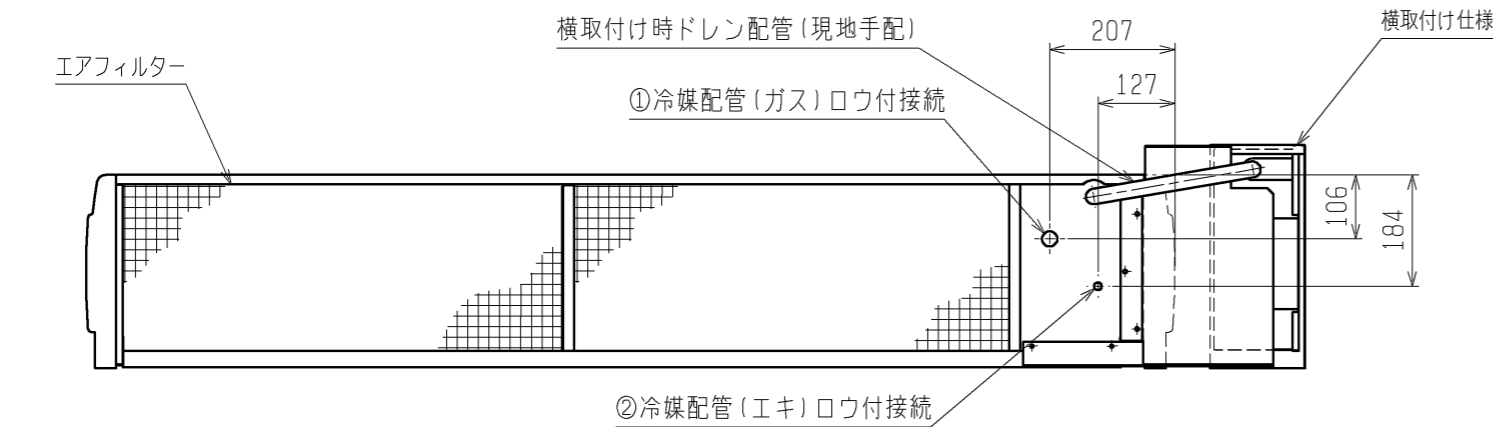


- 注 1. 吊りボルトは耐震など必要に応じ、振れ止め用耐震支持部材にて補強を行ってください。
 2. 吊りボルトおよび振れ止め用耐震支持部材はM10を使用してください。(現地御手配)
 3. ドレンポンプ試運転時は、室内制御基板上コネクター(SWE)をONに差替えてください。
 ドレンポンプがまわります。(但し、室内外渡り配線がされていてかつ室外ユニットが通電状態の場合)
 4. 本図記載の配線図は制御線、電源線兼用(電源重量)方式を示しています。
 制御線、電源分離(室内別電源)方式の場合は本図と異なります。(別売配線リブレスキットが必要です。)



X (吊りボルト穴詳細図)

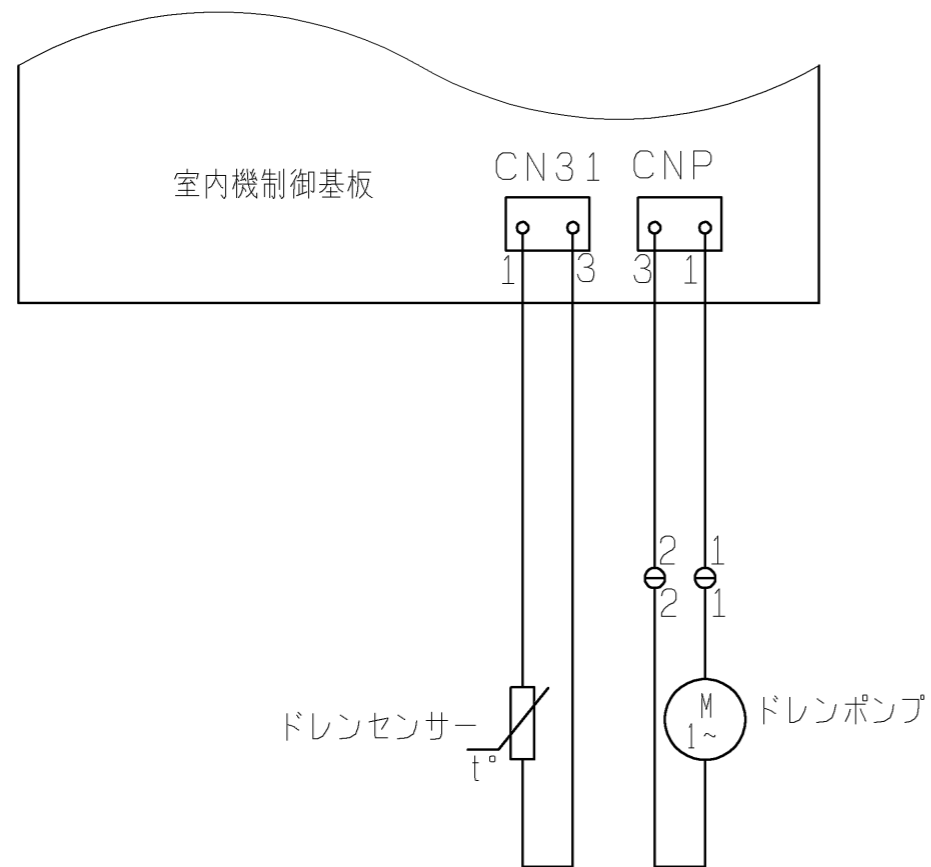


<ドレンアップメカ組込仕様>

機種	① ガス配管サイズ	② エキ配管サイズ	③ ドレン配管	A	B	ドレンアップメカ形名
PC-RP224BA (CA) 5	φ25.4	φ9.52	ドレン配管接続口 (VP-20)	1800	1694	PAC-KM33DM
PC-RP280BA (CA) 5		φ12.7		2100	1994	

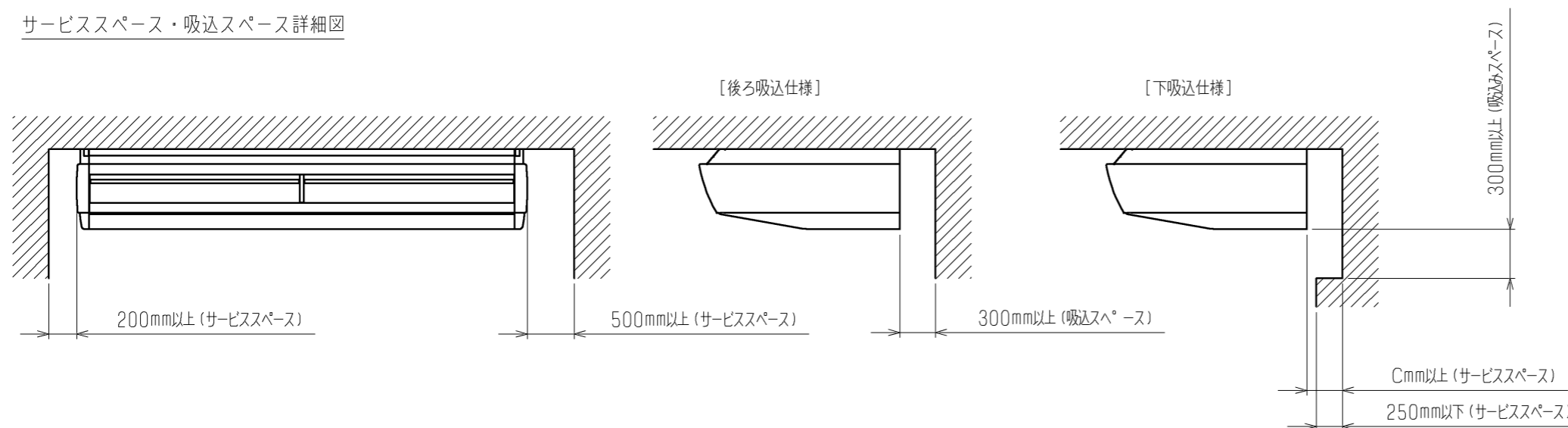
作成日付 ISSUED	改定日付 REVISED	TITLE
11-05-31		PC-RP224・280BA (CA) 5 パッケージエアコン室内ユニット外形図
SCALE NTS	三菱電機株式会社	DRW. NO. WKD94L701
		REV. PAGE 1/2

ドレンアップメカ配線図



適用機種	PC-RP224・280BA (CA) 5
ドレンアップメカ 形名	PAC-KM33DM
電源	単相200V50/60Hz
消費電力	8/7.5W
保護装置	液面検知器, オバーフロー防止機能

サービススペース・吸込スペース詳細図

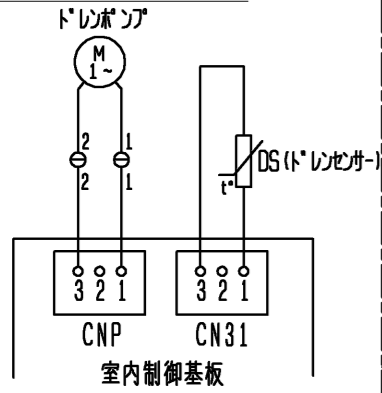


取付仕様	C
横取付仕様	110
後ろ取付仕様	300
斜後ろ取付仕様	170

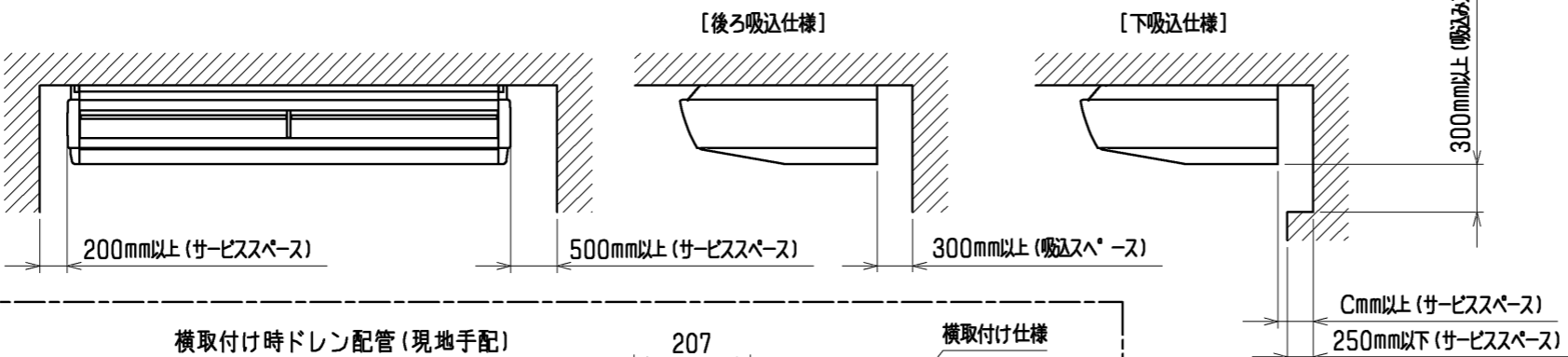
〈ドレンアップメカ組込仕様〉

	作成日付 ISSUED	改定日付 REVISED	TITLE PC-RP224・280BA (CA) 5 パッケージエアコン室内ユニット外形図		
	DIM. mm	11-05-31			
SCALE NTS	三菱電機株式会社		DRW. NO. WKD94L701	REV.	PAGE 2 / 2

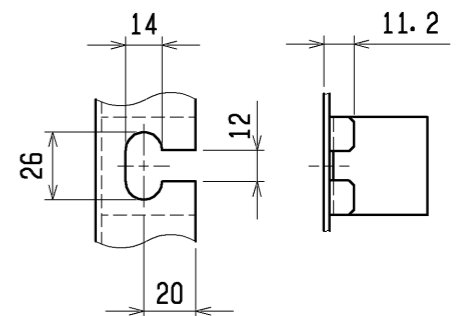
ドレンアップメカ配線図



サービススペース・吸込スペース詳細図

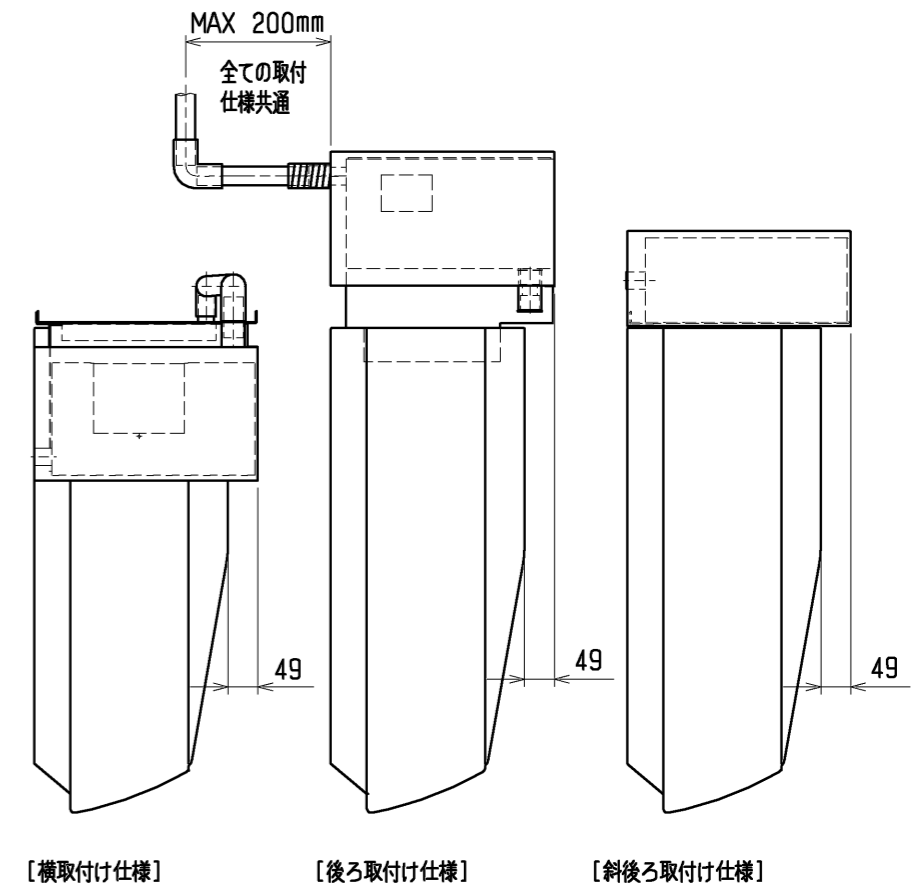
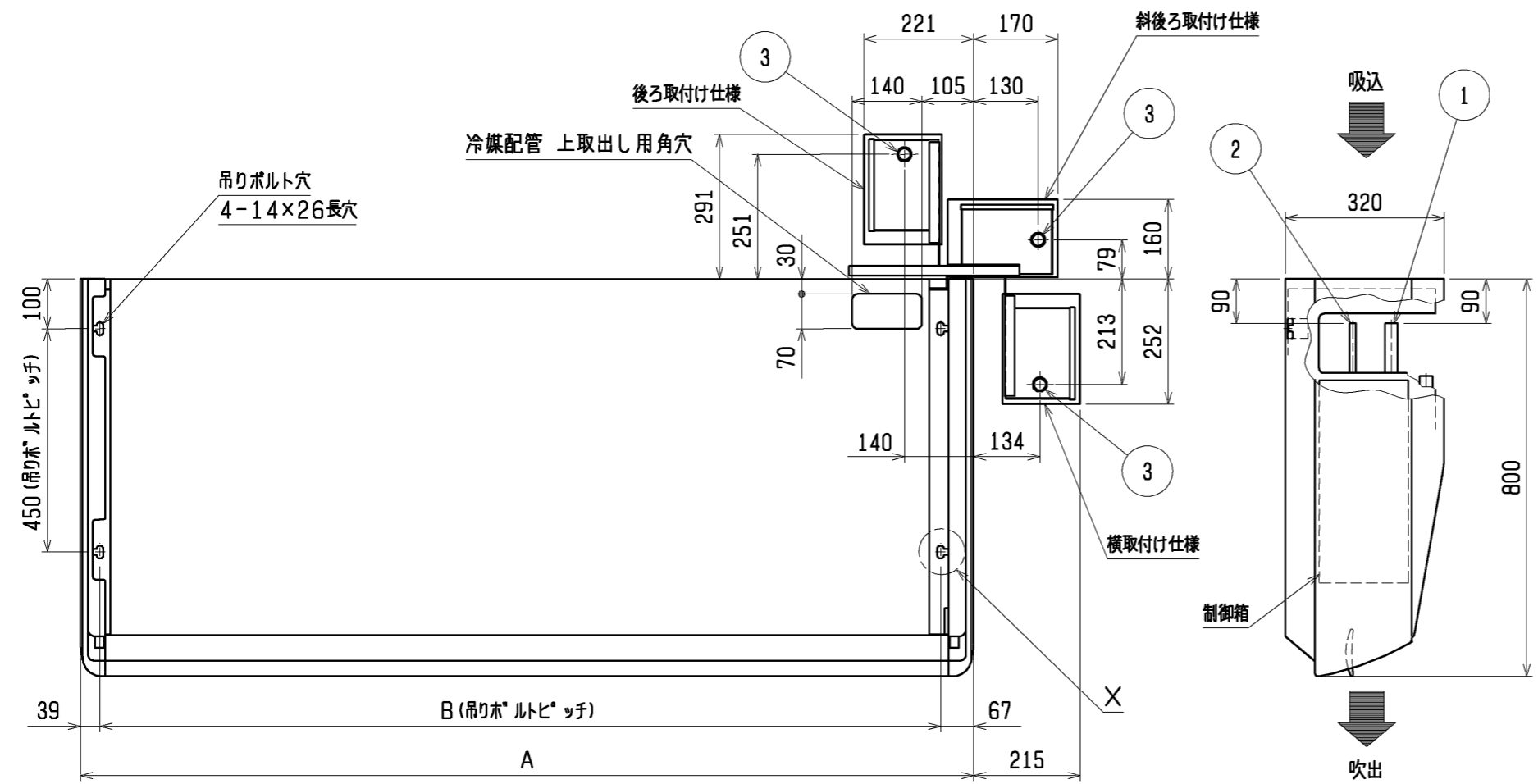
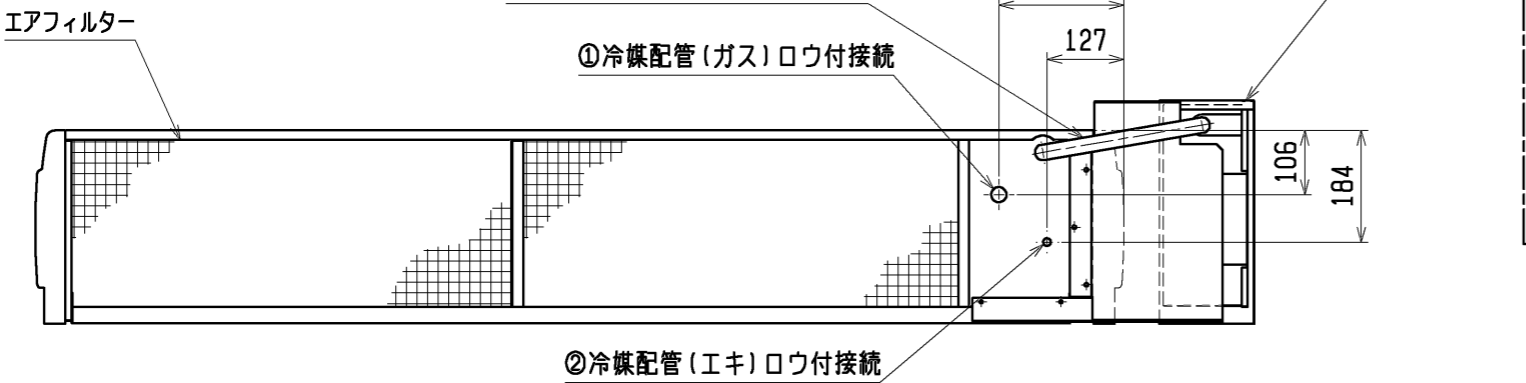


注. 吊りボルトが長くなり本体が振れる可能性がある場合は下記にご注意ください。
 a) 吊りボルトは耐震など必要に応じ、振れ止め用耐震支持部材にて補強を行ってください。
 b) 吊りボルトおよび振れ止め用耐震支持部材はM10を使用してください。(現地御手配)



X (吊りボルト穴詳細図)

取付仕様	C
横取付け仕様	110
後ろ取付け仕様	300
斜後ろ取付け仕様	170



<ドレンアップメカ組込仕様>

機種	① ガス配管サイズ	② エキ配管サイズ	③ ドレン配管	A	B	ドレンアップメカ形名
PC-RP224BA5, CA5	φ25.4	φ9.52	ドレン配管接続口 (VP-20)	1800	1694	PAC-KM32DM
PC-RP280BA5, CA5		φ12.7		2100	1994	

DIM. mm	作成日付 ISSUED	改定日付 REVISED	TITLE		
	11-06-30		パッケージエアコン室内ユニット PC-RP224・280BA5, CA5		
SCALE NTS	三菱電機株式会社		DRW. NO. WKD94L863	REV.	PAGE 1/1