

仕 様 書 50Hz/60Hz

セット形名		PCH-J280BA1F9		
性能	冷房	冷房能力	kW	25.0/28.0
		定格消費電力	kW	10.24/12.44
		運転電流	A	34.7/39.9
		力率	%	85/90
	暖房	暖房能力	kW	28.0/31.5
		定格消費電力	kW	9.14/10.75
		低温能力	kW	20.4/23.0
		低温消費電力	kW	7.68/9.03
		運転電流	A	31.0/34.1
		力率	%	85/91
	始動電流	A	159/139	

温度調節(リモコン) 冷房・除湿 19℃~30℃/暖房 17℃~28℃

室内ユニット	室内ユニット形名	PCA-J280BA1	
	外形寸法(H×W×D)	mm	320×2100×800
	外装色<マンセル>	-	ホワイト<0.70Y8.59/0.97>
	機外静圧	Pa	0
	送風機(形式×出力×個数)	-	(シロッコファン×4)×0.16×1+0.19×1
	風量	m ³ /min	弱60-強70
	風向調節	切替可能(手動)	
	フィルタ	PPハニカム	
	送風機用保護装置	温度開閉器(内蔵)	
	運転音	dB	弱52-強55
	製品質量	kg	90
	ドレン配管サイズ	mm	外径φ25.4(VP-20接続可)
	付属品	据付説明書、取扱説明書、ドレンホース、ホースクランプ、スパー	

室外ユニット	室外ユニット形名	PUH-J280FA9	
	電源	三相200V 50/60Hz	
	外形寸法(H×W×D)	mm	1715×990×840
	外装色<マンセル>	-	鋼板アクリル塗装 マンセル 5Y8/1
	圧縮機	形式×出力×個数	全密閉形×7.5×1
	保護装置	熱動過電流継電器、熱動温度開閉器	
	送風機(形式×出力×個数)	-	プロペラファン×0.35×1
	風量	m ³ /min	185
	送風機用保護装置	温度開閉器(内蔵)	
	運転音	dB	57
	製品質量	kg	240
	付属品	据付説明書、冷媒接続管、電線管取付板、前パネル取付板	

共通事項	内外接続線/リモコン電線太さ	mm	2.0/0.3以上
	冷媒	kg	R22×11.0
	冷媒配管長(相当長)/高低差	m	30/30(追加チャージ時50/40)
	延長配管径(液/ガス)	mm	φ15.88/φ28.58

使用温度範囲	室内	<冷房> 湿球温度 15~24℃ <暖房> 乾球温度 15~32℃
	室外	<冷房> 乾球温度 -5~43℃ <暖房> 湿球温度 -12~15.5℃

注意事項

- 補助電気ヒータ(別売)取付時は、専用電源が必要です。
- 本製品を長く安心してお使い頂く為には定期的な保守・点検が必要です。各部品の点検、保全周期については日本冷凍空調工業会発行のガイドラインを参考にしてください。

性能条件

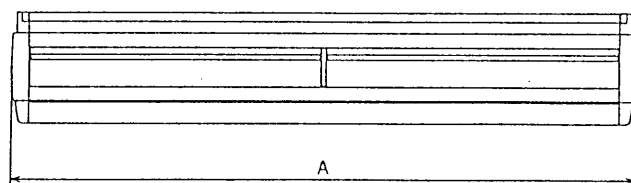
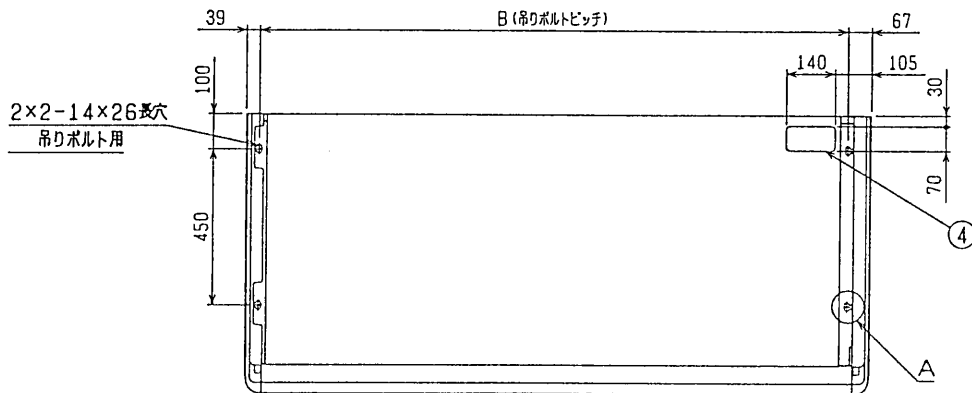
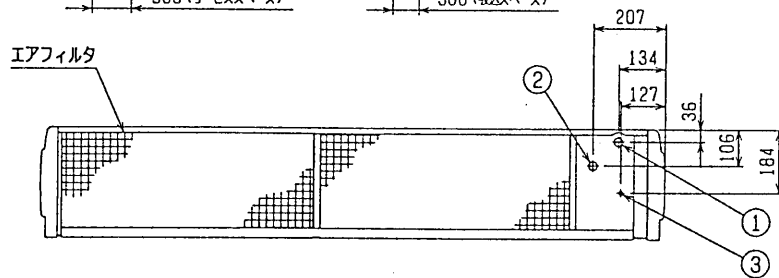
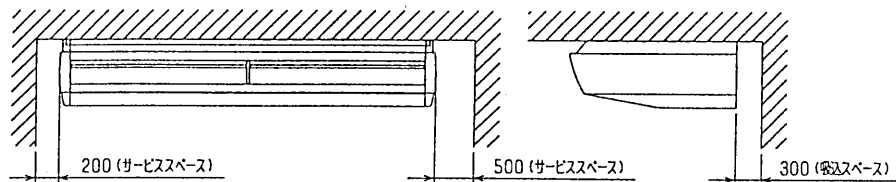
- 運転特性はJIS B 8615-1の条件で運転した場合の数値です。
 定格冷房能力(室内側:乾球温度27.0℃, 湿球温度19.0℃, 外気温度:乾球温度35.0℃)
 定格暖房能力(室内側:乾球温度20.0℃, 外気温度:乾球温度7.0℃, 湿球温度6.0℃)
 低温暖房能力(室内側:乾球温度20.0℃, 外気温度:乾球温度2.0℃, 湿球温度1.0℃)
- 運転音はJIS B 8616の条件による無響音室のデータです。(騒音計A特性値)

主要別売部品 ワイヤードリモコン(MAリモコン)、ワイヤレスリモコン(受光アダプタは別売となり本体には取付できません)
 補助電気ヒータ:三相200V 5.2kW, ドレンアップメカ, ロングライフフィルタ, 下吸込用ボックス

三菱電機株式会社
 空気熱源ヒートポンプ式パッケージエアコン仕様書(天吊形)
 セット形名:PCH-J280BA1F9

作成日	98-8-27	図番	WYNC0-2585	副番	B	記号	
-----	---------	----	------------	----	---	----	--

作成	白水	改定	A	福田,津田,白水,山中	B	梅田,小笠原,江村,岩田	C
	田頭			98-8		杉野,倉地	

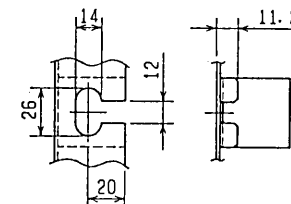


注意事項

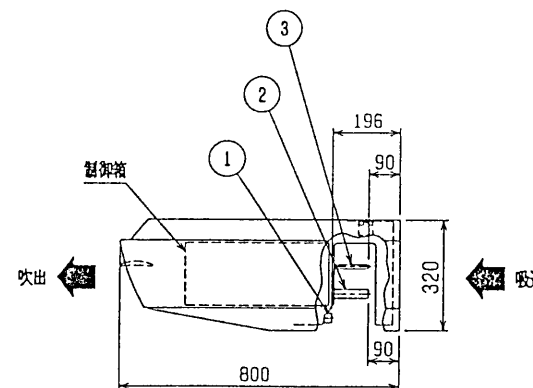
1. アンカーボルトはM10または、W3/8ネジを使用してください。

- ドレン配管接続口 (VP20接続) ①
- 冷媒配管接続口 (ロー付接続 C ガス管) ②
- 冷媒配管接続口 (ロー付接続 D 液管) ③
- 冷媒配管 上取出し用角穴 ④

	A	B	C	D
PCA-J224BA1/CA1	1800	1694	φ25.4	φ12.7
PCA-J280BA1/CA1	2100	1994	φ28.58	φ15.88

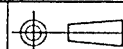


A (吊りボルト用穴詳細図)



改定 CHANGE

A



MITSUBISHI ELECTRIC CORPORATION

DIM. IN ..

作成日 DATE 98-08-26

APPROVED

尺 SCALE

作成 DRAWN 岡本

田頭

CHECKED 芝村

DESIGNED 岡本

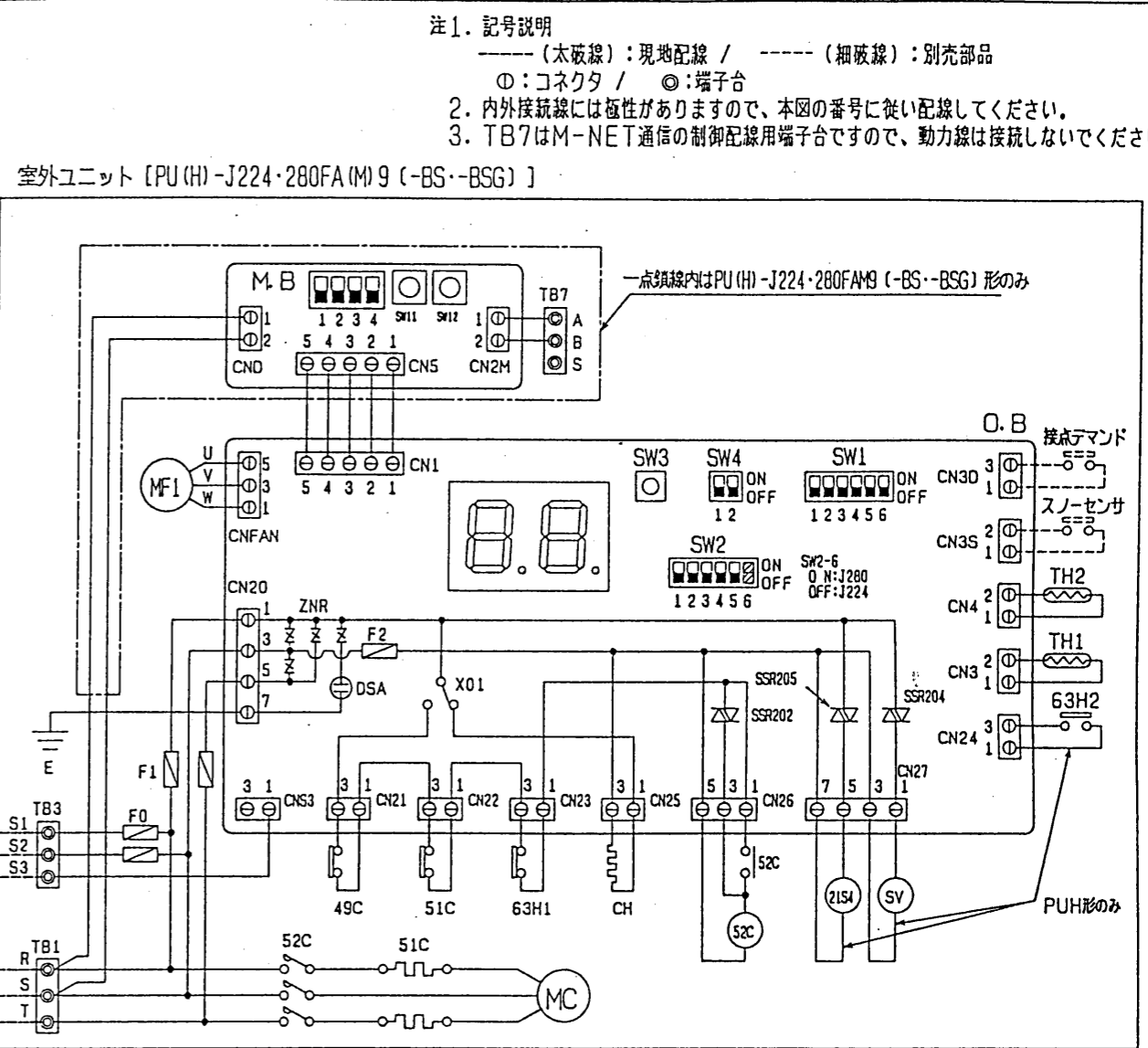
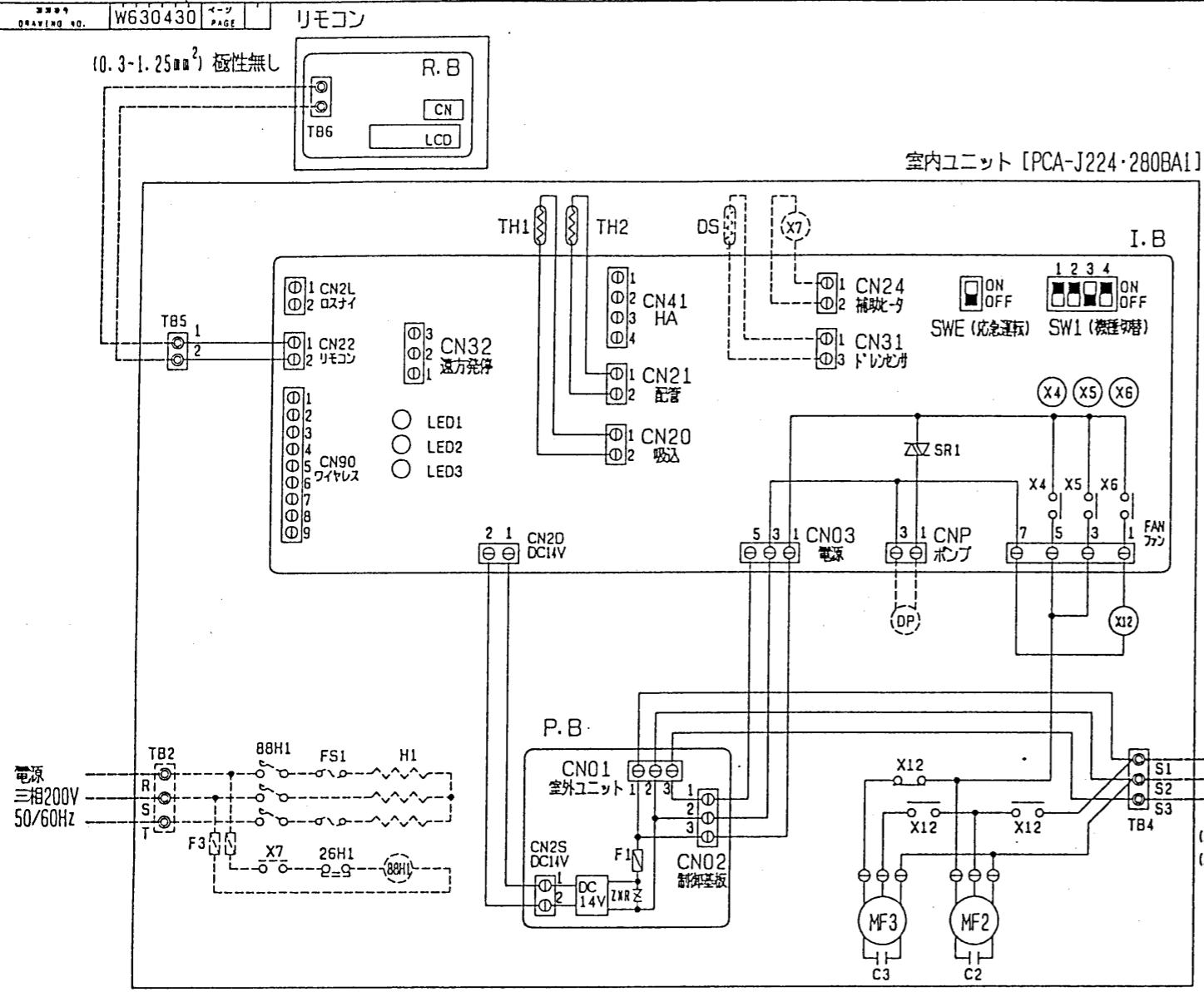
NTS

パッケージエアコン室内ユニット
PCA-J224, J280BA1/CA1形 外形図

USER b FILE A000

W861055

PAGE /



注1. 記号説明
 —— (太破線): 現地配線 / - - - - (細破線): 別売部品
 ○: コネクタ / ⊙: 端子台
 2. 内外接続線には極性がありますので、本図の番号に従い配線してください。
 3. TB7はM-NET通信の制御配線用端子台ですので、動力線は接続しないでください。

室内ユニット

記号	名称
MF2, 3	室内送風機用電動機 (イナ-サ-モ付)
C2, 3	コンデンサ (室内送風機)
TB4	端子台 (内外接続線)
TB5	端子台 (リモコン接続)
X12	補助継電器 (室内送風機・送風)
TH1	サーミスタ (吸込温度)
TH2	サーミスタ (配管温度)
P. B	室内電源基板
F1	ヒューズ (6A)
ZNR	バリスタ
CNO1	コネクタ (内外接続線)
CNO2	コネクタ (P. B-I. B接続線)
CN2S	コネクタ (14V電源)
I. B	室内制御基板
X4~6	補助継電器 (室内送風機)
SW1	スイッチ (機種切替)
SWE	スイッチ (応急運転)

記号	名称
LED1	発光ダイオード (マイコン電源)
LED2	発光ダイオード (リモコン給電)
LED3	発光ダイオード (室内外通信)
CNO3	コネクタ (P. B-I. B接続線)
CN20	コネクタ (14V電源)
CN21	コネクタ (吸込温度)
CN22	コネクタ (リモコン)
CN24	コネクタ (補助ヒータ)
CN31	コネクタ (ドレンセンサ)
CN32	コネクタ (遠方発停)
CN41	コネクタ (JEMA標準HA端子)
CN90	コネクタ (ワイヤレス受光アダプタ)
CN2L	コネクタ (遠方表示・オシマイ)
CNP	コネクタ (ドレンポンプ)
SR1	半導体リレー (ドレンポンプ)

リモコン

記号	名称
R. B	リモコン基板
TB6	端子台 (室内ユニット接続)
LCD	液晶表示器
CN	コネクタ (別売スケッチ用アダプタ)

別売部品

記号	名称	備考
H1	電熱器	補助ヒータ
88H1	電磁接触器	
X7	補助継電器	
26H1	温度開閉器 (過熱防止)	
FS1	温度ヒューズ	
TB2	端子台 (ヒータ電源)	
F3	ヒューズ (5A)	
DP	ドレンポンプ	ドレンポンプ
DS	ドレンセンサ	ドレンポンプ

室外ユニット

記号	名称
MC	圧縮機用電動機
MF1	室外送風機用電動機
52C	電磁接触器 (圧縮機)
51C	熱動過電流継電器 (圧縮機)
49C	熱動温度開閉器 (圧縮機)
SV	電磁弁 (吐出~吸入バイパス)
21S4	四方弁
63H1	圧力開閉器 (高圧保護・2.94MPa OFF)
63H2	圧力開閉器 (制御・2.80MPa ON)
ZNR	バリスタ
CH	発熱器 (ベルトヒータ)
TB1	端子台 (電源)
TB3	端子台 (内外接続線)
TH1	サーミスタ (配管温度)
TH2	サーミスタ (吐出温度)
DSA	アレスタ

記号	名称
F0	ヒューズ (15A)
F1	ヒューズ (10A)
E	アース端子
O. B	室外制御基板
SSR202	ソリッドステイタリレー (52C記憶)
SSR204	ソリッドステイタリレー (SV)
SSR205	ソリッドステイタリレー (21S4)
F2	ヒューズ (2A)
XQ1	補助継電器 (52C・CH)
CNFAN	コネクタ (室外送風機)
CN1	コネクタ (M-NET拡張)
CN3	コネクタ (配管温度)
CN4	コネクタ (吐出温度)
CNS3	コネクタ (A制御)
CN3D	コネクタ (接点デマンド)
CN3S	コネクタ (スノーセンサ)

記号	名称
CN20	コネクタ (電源)
CN21	コネクタ (49C異常)
CN22	コネクタ (51C異常)
CN23	コネクタ (63H1異常)
CN24	コネクタ (63H2制御)
CN25	コネクタ (CH)
CN26	コネクタ (52C)
CN27	コネクタ (21S4・SV)
TB7	端子台 (M-NET伝送線)
M. B	M-NET基板
CND	コネクタ (M-NET電源)
CN5	コネクタ (制御基板)
CN2M	コネクタ (M-NET接続)

MITSUBISHI ELECTRIC CORPORATION		PC (H) -J224-280BA1F9	
パッケージエアコン 大形スリム		天吊形電気配線図	
DATE	98-08-26	APPROVED	田頭
SCALE	1/NTS	CHECKED	岡本、白水
DESIGNED		FILE	
W630430		PAGE	

変更