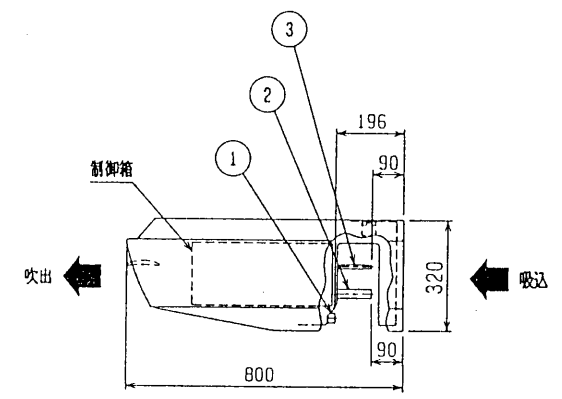
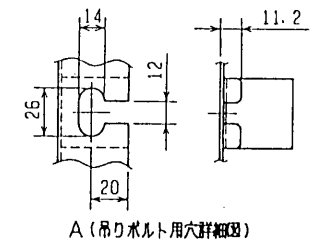
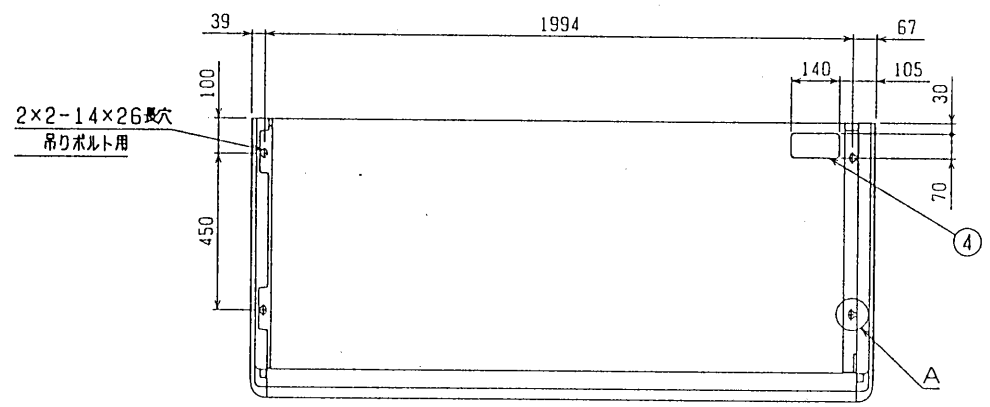


注意事項
1. アンカーボルトはM10または、W3/8ネジを使用してください。

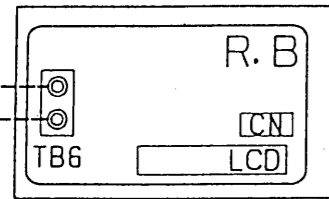
- ① ドレン配管接続口 (VP20接続)
- ② 冷媒配管接続口 (ロー付接続 φ26.58 ガス管)
- ③ 冷媒配管接続口 (ロー付接続 φ12.7 液管)
- ④ 冷媒配管 上取出し用角穴



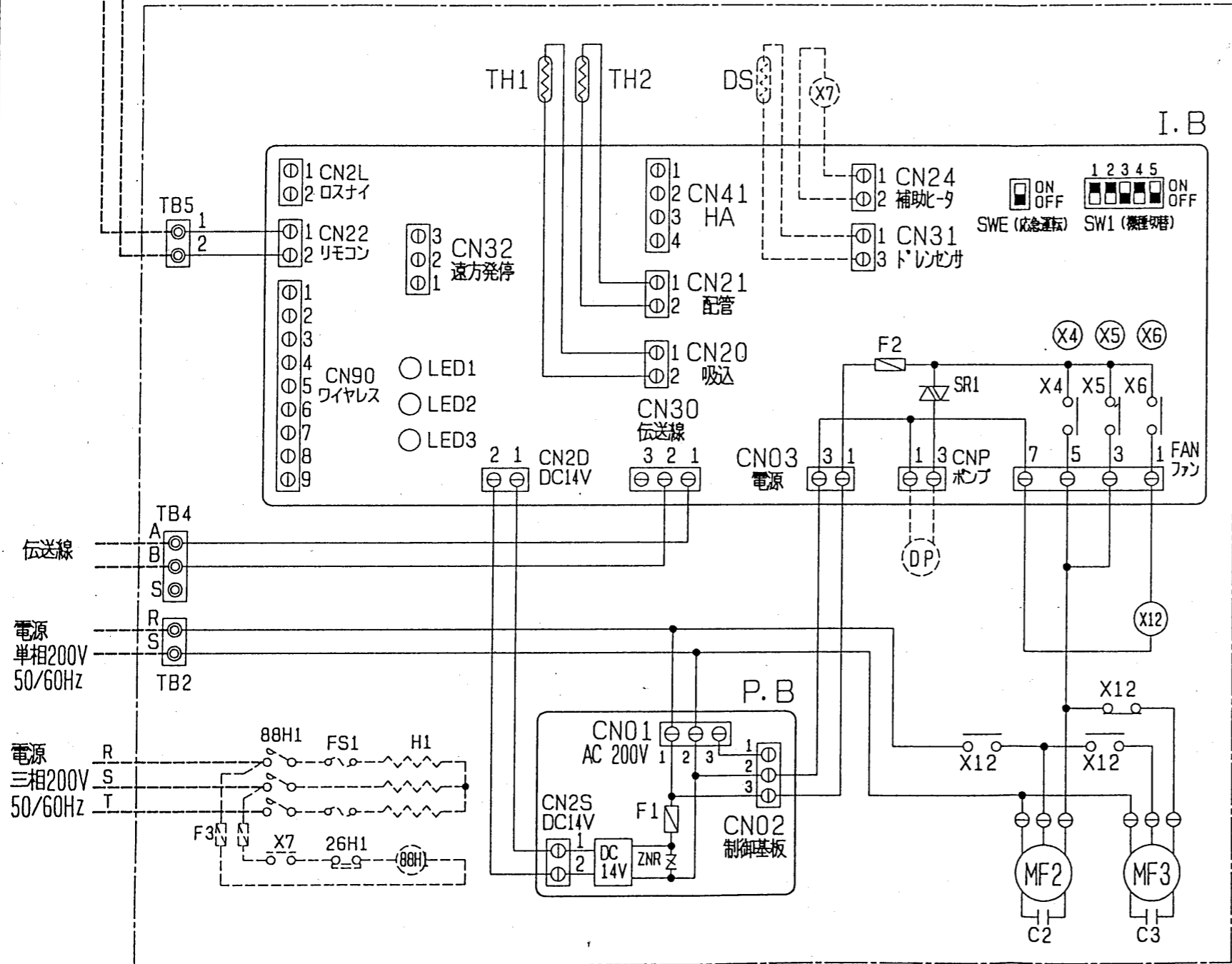
CHANGE 改変	DIM. IN ..		作成日付 DATE	99 - 2 - 11	承認 APPROVED
	尺度 SCALE		作成 DRAWN	白水	
	/ NTS		検査 CHECKED	山平	杉野 鏡
			設計 DESIGNED	白水	

MITSUBISHI ELECTRIC CORPORATION		パッケージエアコン室内ユニット PCAG-J280AW-A形 外形図	
USER b		FILE A000	
W873438		PAGE /	

リモコン



制御箱内



室内ユニット

記号	名称
MF2, 3	室内送風機用電動機
C2, 3	コンデンサ(室内送風機)
49F	熱動温度開閉器(室内送風機内)
TB2	端子台(室内電源)
TB4	端子台(伝送線)
TB5	端子台(リモコン)
X12	補助継電器(室内送風機・強風)
TH1	サーミスタ(吸込温度)
TH2	サーミスタ(配管温度)
P. B	室内電源基板
F1	ヒューズ(6A)
ZNR	バリスタ
CN01	コネクタ(200V電源)
CN02	コネクタ(P. B-I. B連絡線)
CN2S	コネクタ(14V電源)
I. B	室内制御基板
X4~6	補助継電器(室内送風機)
SW1	スイッチ(機種切替)
SWE	スイッチ(応急運転)
LED1	発光ダイオード(マイコン電源)
LED2	発光ダイオード(リモコン給電)
LED3	発光ダイオード(室内外通信)
CN03	コネクタ(P. B-I. B連絡線)
CN2D	コネクタ(14V電源)
FAN	コネクタ(室内送風機)
CN20	コネクタ(吸込温度)
CN21	コネクタ(配管温度)
CN24	コネクタ(補助ヒータ)
CN31	コネクタ(ドレンセンサ)
CN32	コネクタ(遠方発停)
CN41	コネクタ(JEMA標準HA端子)
CN90	コネクタ(ワイヤレス受光アダプタ)
CN2L	コネクタ(遠方表示・ロスタイ)
CNP	コネクタ(ドレンポンプ)
SR1	半導体リレー(ドレンポンプ)
F2	ヒューズ(6A)
CN30	伝送

リモコン

記号	名称
R. B	リモコン基板
CN	コネクタ(別売:スケジューラタイマ)
TB6	端子台(室内ユニット接続)
LCD	液晶表示器

別売部品

記号	名称	備考
H1	電熱器	補助ヒータ
88H1	電磁接触器	
X7	補助継電器	
26H1	温度開閉器(過熱防止)	
FS1	温度ヒューズ	
F3	ヒューズ(5A)	
DP	ドレンポンプ	ドレンアップ効
DS	ドレンセンサ	

自己診断表

点検コード	不具合内容
P1	吸込センサー異常
P2	配管センサー異常
P4	ドレンセンサー異常
P5	ドレンオーバーフロー保護作動
P6	凍結、過昇保護作動
P8	配管温度異常
U2~U4	室外ユニット不具合
F1~F9	室外ユニット不具合
E0~E5	リモコン-室内ユニット間の通信異常
E6~EF	室内ユニット-室外ユニット間の通信異常
----	異常履歴なし
FFFF	該当ユニットなし

注1. 記号説明

----- (太破線) : 現地配線 / - - - - (細破線) : 別売部品

⊙ : コネクタ / ⊚ : 端子台

注2. TB4のS端子(シールド用)は通常使用しません。

CHANGE 改定	MITSUBISHI ELECTRIC CORPORATION		PCAG-J280AW-A	
	DIM. IN mm		作成日付 DATE 99-2-11	APPROVED
	尺度 SCALE		作成 DRAWN 白水	杉野倉地
	/ NTS		検査 CHECKED 山中	
		設計 DESIGNED 白水	USER b FILE A000	PAGE /
			W634238	