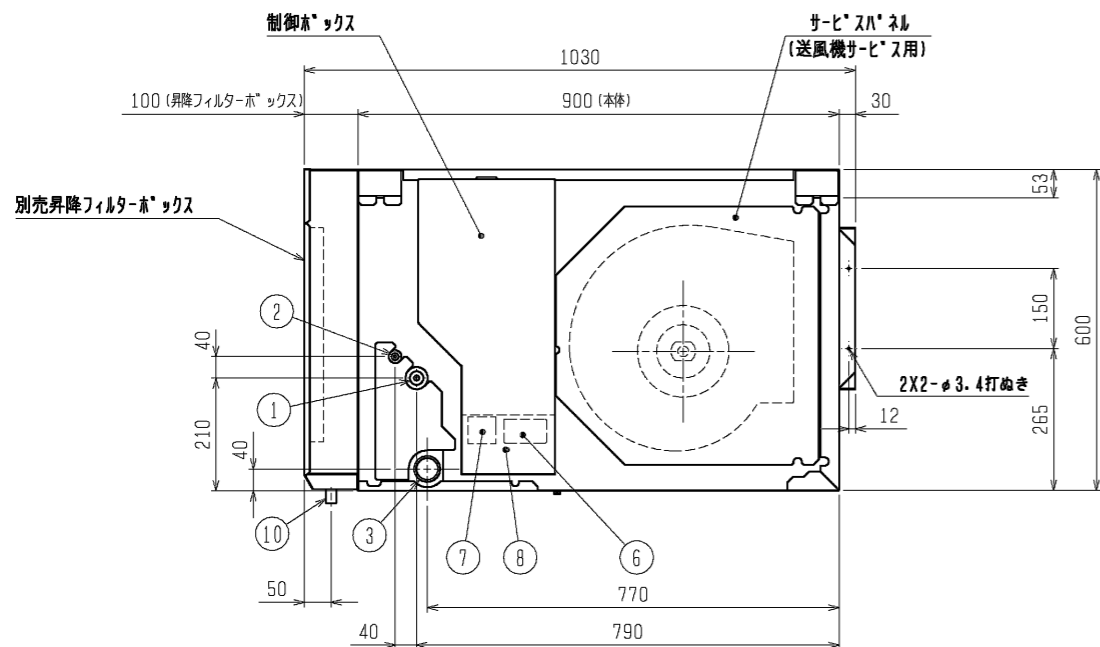
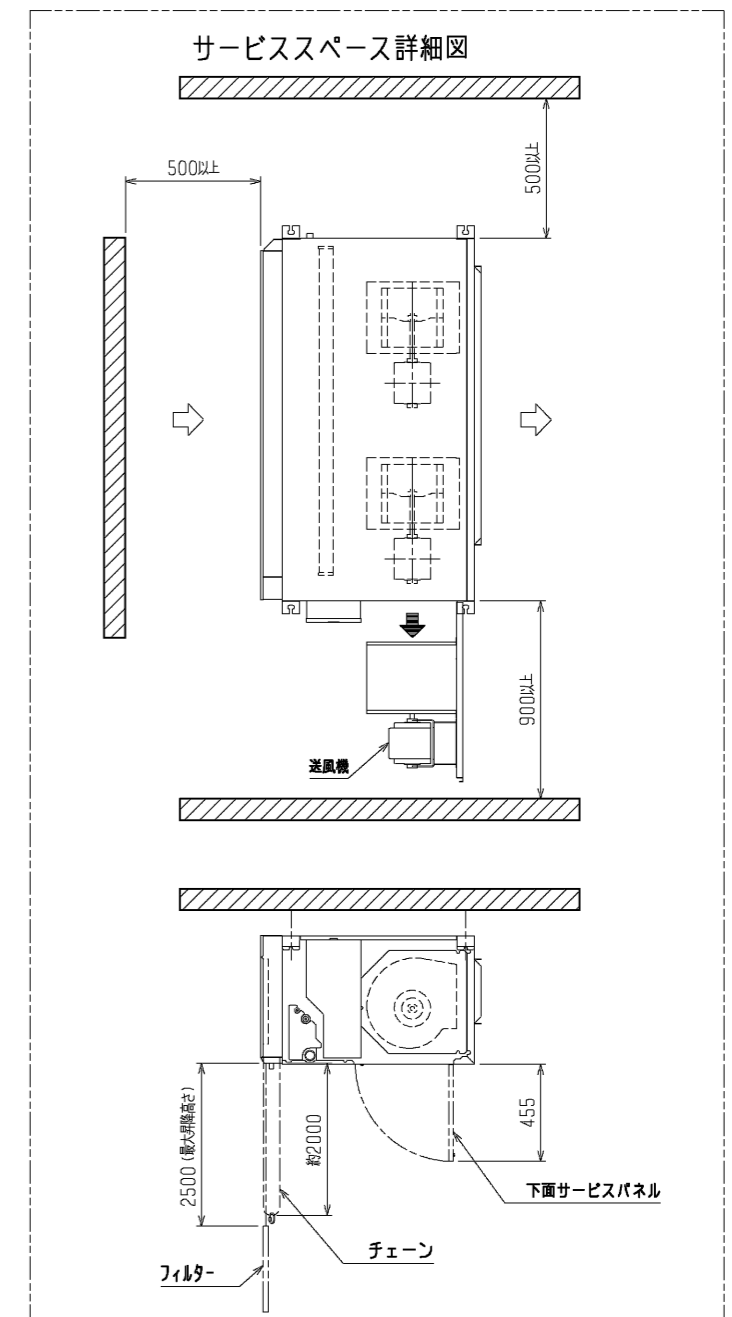


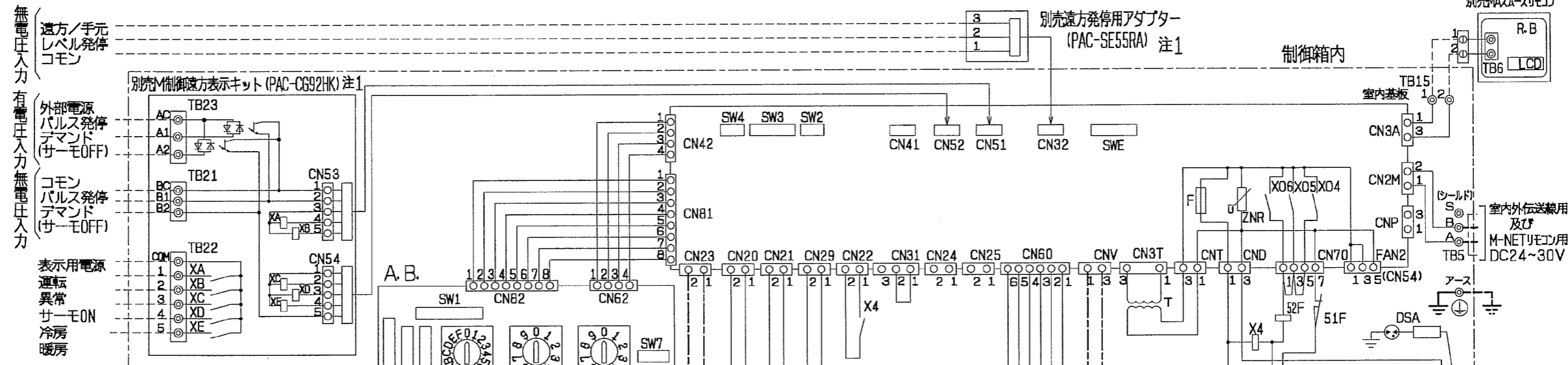
- 注: 1. 吊りボルトにはM12を使用してください。(現地御手配)  
 2. 本図はファンが2つの224・280タイプを示します。112・140タイプの場合はファンが1つとなります。  
 3. 吸込側には昇降フィルターボックス(別途御手配)を必ず使用願います。  
 フィルターにはPS150とオイルフィルター(SUS製)がありますので用途に合わせて選択してください。  
 4. 伝送線と電圧200V以上の配線は必ず分けた経路としてください。  
 5. オイル用ドレン配管は本体側のドレン配管と合流させないでください。



NO.	名称
1	冷媒配管<ガス>.....P112, 140: φ15.88 フレア接続 .....P224 : φ19.05 ろう付接続 .....P280 : φ22.2 ろう付接続
2	冷媒配管<液>.....P112, 140: φ9.52 フレア接続 .....P224, 280: φ9.52 ろう付接続
3	ドレン配管(本体).....1 1/2B (R1 1/2)
4	装置電源穴.....φ43
5	室内外連絡穴, 伝送線穴.....φ43
6	電源端子台
7	伝送端子台
8	アース端子(制御箱内に設置)
9	ドレン穴(本体)(洗浄液排出用).....1/2B (RC1/2)
10	オイルドレン口(昇降フィルターボックス).....1/4B (RC1/4)

機種	A	B	C	D	E	F	G	H
PCAV-P112・140CM-E PAC-CE86・88TB/PAC-CE93・95TB (昇降フィルターボックス)	1145	1203	1263	752	1133	339	4X150=600	5
PCAV-P224・280CM-E PAC-CE87・89TB/PAC-CE94・96TB (昇降フィルターボックス)	1695	1753	1813	1302	1683	314	8X150=1200	9

DIM. mm	作成日付 ISSUED	改定日付 REVISED	TITLE
	2007-03-30	2009-09-18	天吊形室内ユニット外形図 PCAV-P112, P140, P224, P280CM-E
SCALE NTS	三菱電機株式会社		DRW. NO. WKP94B628
	REV. A	PAGE 1/1	



●仕様 (M制御遠方表示キット)

項目	内容
電源	室内基板から受電
据付場所	本体制御箱内
適合入出力伝送線サイズ (信号線)	CV, CVS, CPVEVまたはこれらに相当するもの 単線: φ0.65mm~φ1.2mm 撚線: 0.5mm <sup>2</sup> ~1.25mm <sup>2</sup>
信号線伝送距離	外部出力: MAX100m 外部入力: MAX100m
室内ユニット接続線	10心 (5心+5心) 5m
接続形態	室内基板毎

●入力仕様 (M制御遠方表示キット, 遠方発停用アダプター)

機能	使用用途	信号仕様
パルス発停 (注1) (注2)	ON/OFF指令を出すことができます。	パルス (有電圧/無電圧a接点) (有電圧の場合) 電源: DC12V~24V 電流: 約10mA (DC12V時) 200ms以上
レベル発停 (注1) (注2)	ON/OFF指令を出すことができます。 レベル (無電圧a接点)	遠方/手元 ON OFF リモコン 運転/停止ができません 運転/停止ができます レベル ON 運転 運転/停止ができません レベル OFF 停止 できません
デマンド (注2)	デマンド指令 (サーモOFF) を出すことができます。	パルス (有電圧/無電圧a接点) (有電圧の場合) 電源: DC12V~24V 電流: 約10mA (DC12V時)

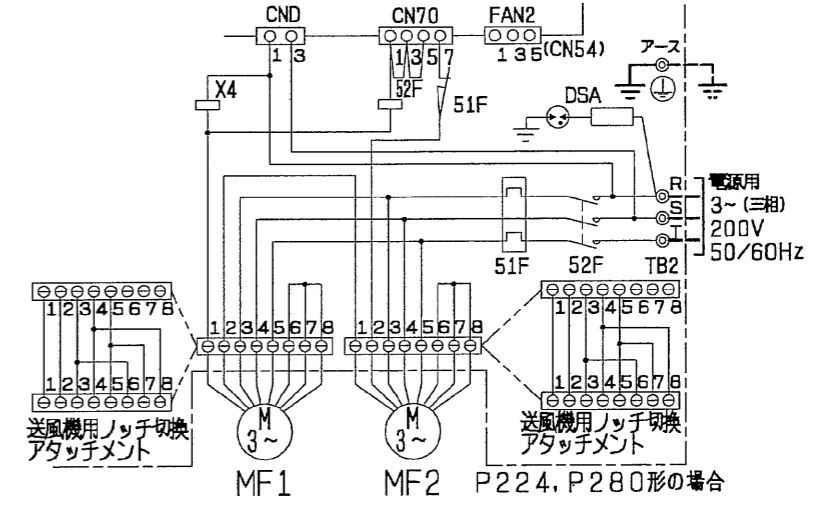
●出力仕様 (M制御遠方表示キット)

機能	使用用途	信号仕様
運転	外部へ運転信号が取り出せます。	リレーa接点出力 DC30Vまたは AC100V/200V 接点定格電流: 1A 接点最小負荷: 10mA
異常	外部へ異常信号が取り出せます。	
送風機・サーモON (注3)	外部へ送風機運転・サーモON信号が取り出せます。	
冷房	外部へ冷房信号が取り出せます。	
暖房	外部へ暖房信号が取り出せます。	

- 注1. M制御遠方表示キット (PAC-CG92HK), 遠方発停用アダプター (PAC-SE55RA) は別売部品です。  
パルス発停用スイッチ: M制御遠方表示キットに接続してください。  
レベル発停用スイッチ: 遠方発停用アダプターに接続してください。
- 各入力の接続は微小電流用 (DC12V 1mA以下) を使用してください。
  - 室内基板のSW1-5を使用用途に応じて設定してください。  
送風機状態出力: SW1-5 OFF (工場出荷時設定)  
サーモON状態出力: SW1-5 ON
  - (太破線): 現地配線を示します。  
--- (細破線): 外部入出力用の現地配線を示します。  
--- (中一点破線): 別売部品を示します。
  - 直線は、内線規程に従って接続してください。
  - 電源には必ず漏電遮断器を付けてください。
  - ◎印は端子台、⊖印はコネクタを示します。
  - 停電自動復帰させる場合は、室内基板SW1-9をON (有効) にしてください。標準出荷時は、OFF (無効) となっています。但し外部入力が発停している場合は、復帰時の外部信号に従います。
  - SWの設定は標準仕様を示します。受注仕様または、現地にて設定変更した場合は、本図とは異なることがあります。
  - 別売のプレナムチャンパ一組込時はSW1-6をON (有効) にしてください。

記号説明

記号	名称	記号	名称
MF, MF1, MF2	送風機用電動機	TH23	配管温度検出用サーミスター (ガス)
A, B	アドレスキパン	SW11	スイッチ (アドレス設定用 1の位)
TB2	電源端子台	SW12	スイッチ (アドレス設定用 10の位)
TB5	伝送端子台	SW14	スイッチ (分岐口No. ベアNo. 設定用)
TB15	MAリモコン用端子台	SW5	スイッチ (4段階デマンド切替用)
F	ヒューズ<G, 3A>	SW7	スイッチ (機種設定)
ZNR	バリスター	SW1	スイッチ (機能切替)
T	電源トランス	SWA	スイッチ
LEV	電子式リニア膨長弁	SWC	スイッチ (機能切替)
52F	補助継電器 (送風機用)	SWE	スイッチ (ファン試運転用)
51F	熱動負電流継電器	SW2	スイッチ (能力設定)
DSA	アレスター	SW3	スイッチ (機能切替)
CN32	コネクタ (遠方切替)	SW4	スイッチ (機種設定)
CN41	コネクタ (HA入力)	XA~XE	補助継電器
CN51	コネクタ (集中管理)	TB21・22・23	入出力用端子台 (別売M制御遠方表示キット)
CN52	コネクタ (遠方表示)	X4	補助継電器 (送風機用)
CNP	コネクタ (暖房ヒーター用)	MV	ペーンモーター (別売プレナムチャンパ一組込時)
R, B	リモコン基板	LS	リミットスイッチ (別売プレナムチャンパ一組込時)
TH21	室温検出用サーミスター	LCD	液晶表示器
TH22	配管温度検出用サーミスター (液)	TB6	端子台 (室内ユニット接続)



作成日付 ISSUED	改定日付 REVISED	TITLE 天吊形室内ユニット電気配線図 PCAV-P112, P140, P224, P280CM-E
07-03-29		
SCALE NTS	三菱電機株式会社	DRW. NO. WKP94G436
		REV. 1 / 1