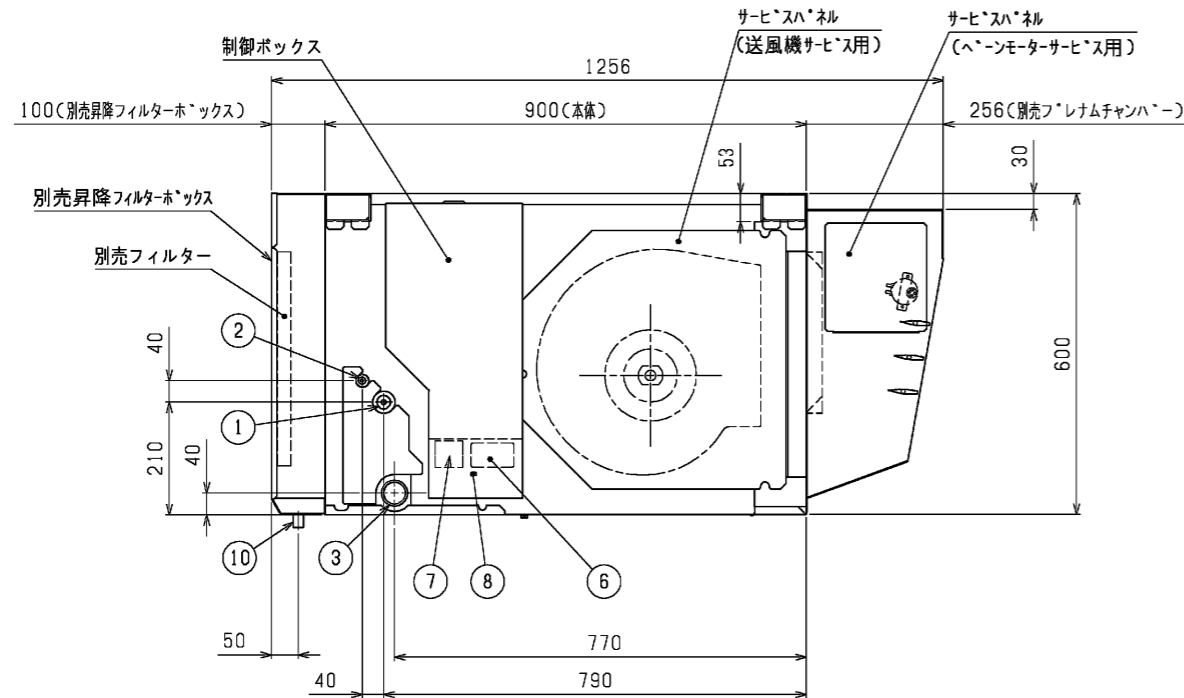
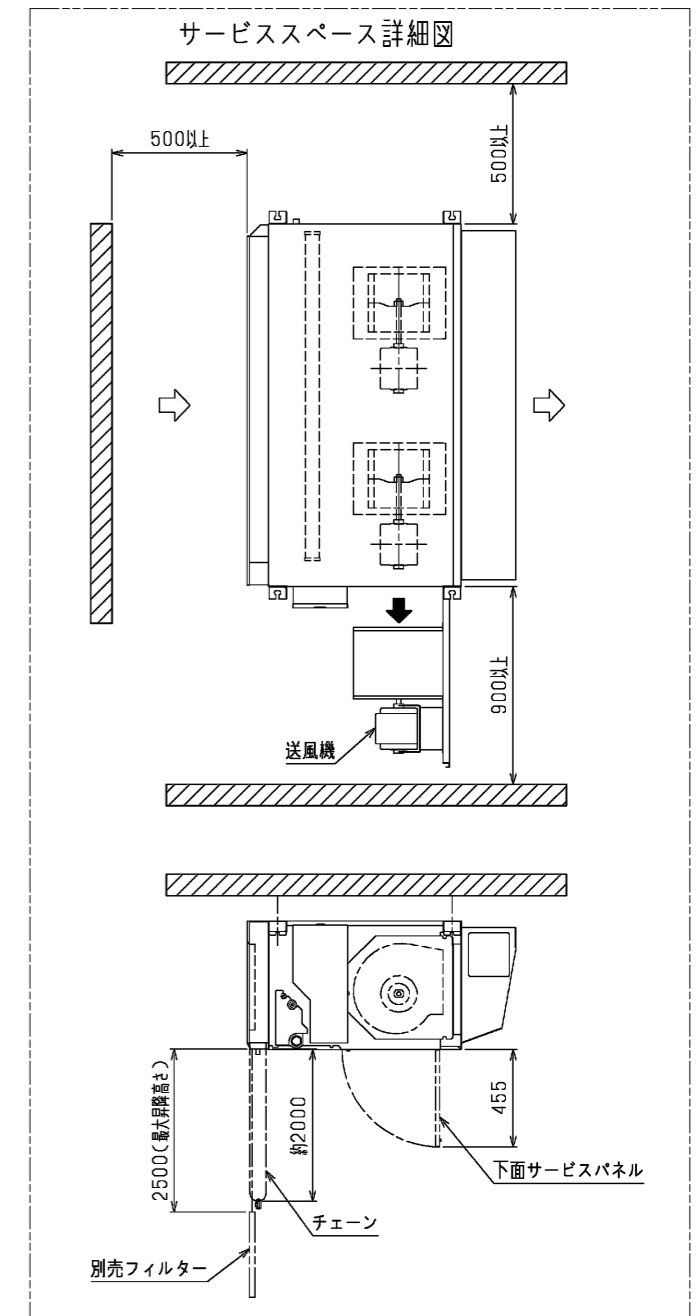


- 注：1. 吊りボルトにはM12を使用してください。（現地御手配）  
 2. 本図はファンが2つの224・280タイプを示します。112・140タイプの場合はファンが1つとなります。  
 3. 吸込側には別売昇降フィルターボックスと別売フィルターを必ず使用願います。  
 別売昇降フィルターボックスには標準（鋼製チェーン）仕様とSUSチェーンがあり、  
 別売フィルターにはPS150とオイルフィルター（SUS製）がありますので用途に合わせて選択してください。  
 4. 伝送線と電圧200V以上の配線は必ず分けた経路としてください。  
 5. オイル用ドレン配管は本体側のドレン配管と合流させないでください。  
 6. P224タイプのろう付の際は付属配管を使用してください。

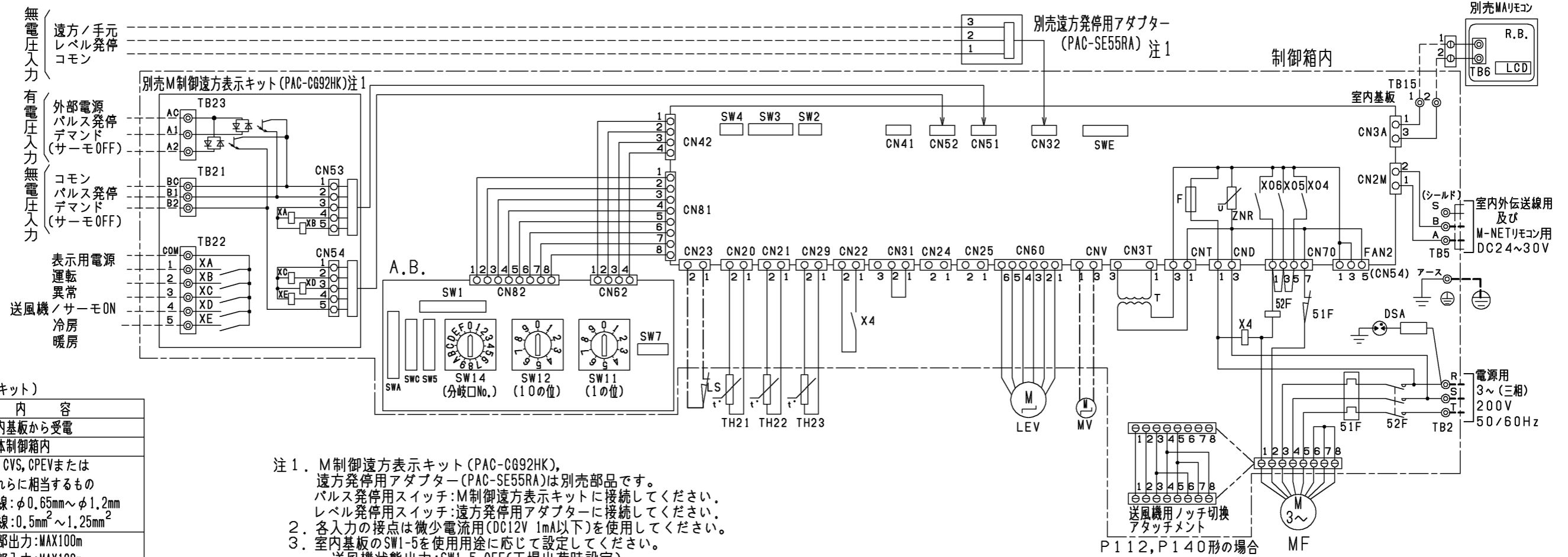


NO.	名称
1	冷媒配管<ガス>.....P112, 140 : φ15.88 ろう付接続 .....P224 (付属配管有り) : φ19.05 ろう付接続 .....P280 : φ22.2 ろう付接続
2	冷媒配管<液> .....P112, 140, 224, 280 : φ9.52 ろう付接続
3	ドレン配管(本体).....R1 1/2
4	装置電源穴.....φ43
5	室内外連絡穴, 伝送線穴.....φ43
6	電源端子台
7	伝送端子台
8	アース端子 (制御箱内に設置)
9	ドレン穴(本体) (洗浄液排出用)..... Rc1/2
10	オイルドレン口 (昇降フィルターボックス) ... Rc1/4



本体	別売フレナムチャンパ-	別売昇降フィルターボックス	別売フィルター	A	B	C	D	E
PCAV-P112・140DM-E(1)	PAC-CE81PL	PAC-CB81TB(標準仕様:鋼製チェーン) / PAC-CB83TB(SUSチェーン)	PAC-CB87TF(PS150) / PAC-CB89UTF(オイルフィルター)	1145	1203	1263	1085	1133
PCAV-P224・280DM-E	PAC-CE82PL	PAC-CB82TB(標準仕様:鋼製チェーン) / PAC-CB84STB(SUSチェーン)	PAC-CB88TF(PS150) / PAC-CB90UTF(オイルフィルター)	1695	1753	1813	1635	1683

作成日付 ISSUED	改定日付 REVISED	TITLE 天吊形室内ユニット外形図 PCAV-P112,P224,P280DM-E PCAV-P140DM-E(1) <フレナムチャンパ-組込>	DRW.NO. WKP94J296	REV. A	PAGE 1/1



●仕様(M制御遠方表示キット)

項目	内容
電源	室内基板から受電
据付場所	本体制御箱内
適合入出力伝送線サイズ(信号線)	CV, CVS, CPEVまたはこれらに相当するもの 単線: φ0.65mm~φ1.2mm 撚線: 0.5mm <sup>2</sup> ~1.25mm <sup>2</sup>
信号線配線距離	外部出力: MAX100m 外部入力: MAX100m
室内ユニット接続線	10心(5心+5心)5m
接続形態	室内基板毎

●入力仕様(M制御遠方表示キット, 遠方発停用アダプター)

機能	使用用途	信号仕様
パルス発停 (注1) (注2)	ON/OFF指令を出すことができます。	ハル(有電圧/無電圧a接点) (有電圧の場合) 電源: DC12V~24V 電流: 約10mA(DC12V時)
		200ms以上 200ms以上 (ハル通過時間) (ハル区間)
レベル発停 (注1) (注2)	ON/OFF指令を出すことができます。 レベル(無電圧a接点)	遠方/手元 ON OFF リモコン 運転/停止はできません 運転操作ができます
		レベル発停 ON OFF ON OFF 運転 停止 運転/停止はできません
デマンド (注2)	デマンド指令(サーモOFF)を出すことができます。	ハル(有電圧/無電圧a接点) (有電圧の場合) 電源: DC12V~24V 電流: 約10mA(DC12V時)

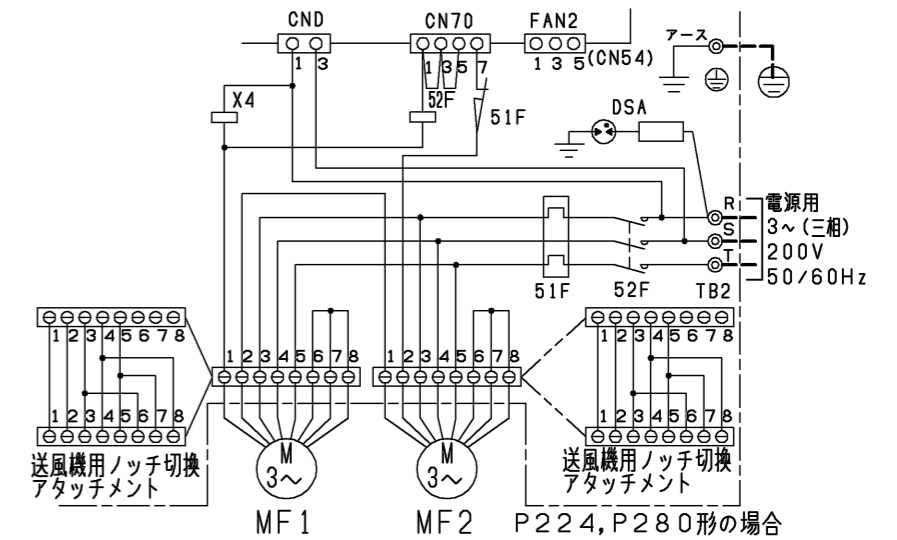
●出力仕様(M制御遠方表示キット)

機能	使用用途	信号仕様
運転	外部へ運転信号が取り出せます。	リレーa接点出力 DC30Vまたは AC100V/200V 接点定格電流: 1A 接点最小負荷: 10mA
異常	外部へ異常信号が取り出せます。	
送風機・サーモON (注3)	外部へ送風機運転・サーモON信号が取り出せます。	
冷房	外部へ冷房信号が取り出せます。	
暖房	外部へ暖房信号が取り出せます。	

- 注1. M制御遠方表示キット(PAC-CG92HK), 遠方発停用アダプター(PAC-SE55RA)は別売部品です。パルス発停用スイッチ:M制御遠方表示キットに接続してください。レベル発停用スイッチ:遠方発停用アダプターに接続してください。
- 各入力の接点は微小電流用(DC12V 1mA以下)を使用してください。
  - 室内基板のSW1-5を使用用途に応じて設定してください。  
送風機状態出力: SW1-5 OFF(工場出荷時設定)  
サーモON状態出力: SW1-5 ON
  - (太破線): 現地配線を示します。  
--- (細破線): 外部入出力用の現地配線を示します。  
--- (中一点鎖線): 別売配線を示します。
  - 配線は、内線規程に従って接続してください。
  - 電源には必ず漏電遮断器を付けてください。
  - 印は端子台、印はコネクタを示します。
  - 停電自動復帰させる場合は、室内基板SW1-9をON(有効)にしてください。標準出荷時は、OFF(無効)となっています。但し外部入力レベル発停している場合は、復電時の外部信号に従います。
  - SWの設定は標準仕様を示します。受注仕様または、現地にて設定変更した場合、本図とは異なることがあります。
  - 別売のプレナムチャンパー組込時はSW1-6をON(有効)にしてください。

記号説明

記号	名称	記号	名称
MF, MF1, MF2	送風機用電動機	TH22	配管温度検出用サーミスター(液)
R.B.	リモートコントローラーボード	TH23	配管温度検出用サーミスター(ガス)
A.B.	アドレスキパン	SW11	スイッチ(アドレス設定用 1の位)
LCD	液晶表示器	SW12	スイッチ(アドレス設定用 10の位)
TB2	電源端子台	SW14	スイッチ(分岐口No.ペアNo.設定用)
TB5	伝送端子台	SW5	スイッチ(4段階デマンド切替用)
TB6	端子台(室内ユニット接続)	SW7	スイッチ(機種設定)
TB15	MAリモコン用端子台	SW1	スイッチ(機能切替)
F	ヒューズ<6.3A>	SWA	スイッチ
ZNR	バリスター	SWC	スイッチ(機能切替)
T	電源トランス	SWE	スイッチ(ファン試運転用)
LEV	電子式リニア膨張弁	SW2	スイッチ(能力設定)
52F	補助継電器(送風機用)	SW3	スイッチ(機能切替)
51F	熱動過電流継電器	SW4	スイッチ(機種設定)
DSA	アレスター	XA~XE	補助継電器
CN32	コネクタ(遠方切替)	TB21・22・23	入出力用端子台(別売M制御遠方表示キット)
CN41	コネクタ(HA入力)	X4	補助継電器(送風機用)
CN51	コネクタ(集中管理)	MV	ベーンモーター(別売プレナムチャンパー組込時)
CN52	コネクタ(遠方表示)	LS	リミットスイッチ(別売プレナムチャンパー組込時)
TH21	吸込温度検出用サーミスター		



	作成日付 ISSUED	改定日付 REVISED	TITLE 天吊形室内ユニット電気配線図 PCAV-P112,P224,P280DM-E PCAV-P140DM-E(1)
DIM. mm	12-02-28	15-01-29	
SCALE NTS	三菱電機株式会社		DRW.NO. W KP94T376
	REV.	PAGE	
	A	1/1	