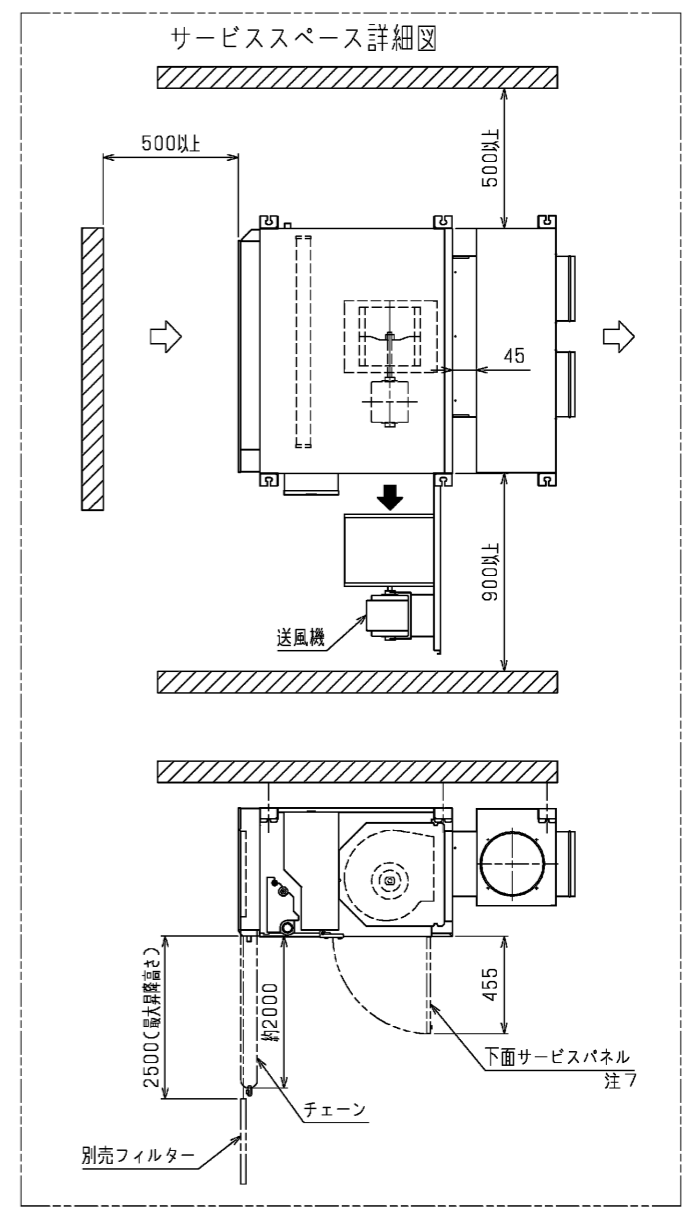


NO.	名称
1	冷媒配管<ガス>.....φ15.88 ろう付接続
2	冷媒配管<液>.....φ9.52 ろう付接続
3	ドレン配管(本体).....R1 1/2
4	装置電源穴.....φ43
5	室内外連絡穴, 伝送線穴.....φ43
6	電源端子台
7	伝送端子台
8	アース端子(制御箱内に設置)
9	ドレン穴(本体)(洗浄液排出用).....Rc1/2
10	オイルドレン口(昇降フィルターボックス).....Rc1/4

- 吊りポルトにはM12を6本使用してください。(現地手配)
- 吸込側には別売昇降フィルターボックスと別売フィルターを必ず使用願います。別売昇降フィルターボックスには標準(鋼製チェーン)仕様とSUSチェーンがあり、別売フィルターにはPS150とオイルフィルター(SUS製)がありますので用途に合わせて選択してください。
- 伝送線と電圧200V以上の配線は必ず分けた経路としてください。
- オイル用ドレン配管は本体側のドレン配管と合流させないでください。
- 円形ダクトボックスに円形ダクトの荷重が、かからないように施工してください。
- 円形フランジ(φ300)は2個ボックスに仮止めし付属しています。また、ロックアウト穴は4ヶ所(側面2ヶ所)ありますので必要な箇所を開けご使用ください。
- メンテナンス時に下面サービスパネルを開ける場合は、ロック金具を外してください。メンテナンス後はロック金具を取付けてください。



本体	円形ダクトフランジ	別売昇降フィルターボックス	別売フィルター
PCAV-P140DME3	PAC-CE83DF	PAC-CB81TB(標準仕様:鋼製チェーン) PAC-CB83STB(SUSチェーン)	PAC-CB87TF(PS150) PAC-CB89UTF(オイルフィルター)

本図面の所有権は三菱電機株式会社にある。  
THIS DOCUMENT IS THE PROPERTY OF MITSUBISHI ELECTRIC CORPORATION.

作成日付 ISSUED	改定日付 REVISED	TITLE 天吊形室内ユニット 外形図 PCAV-P140DME3 <円形ダクトフランジ組込>
2020-02-25		
尺数 SCALE DO NOT SCALE		三菱電機株式会社
DWG.NO. WKP94N677	REV. A	PAGE 1/1