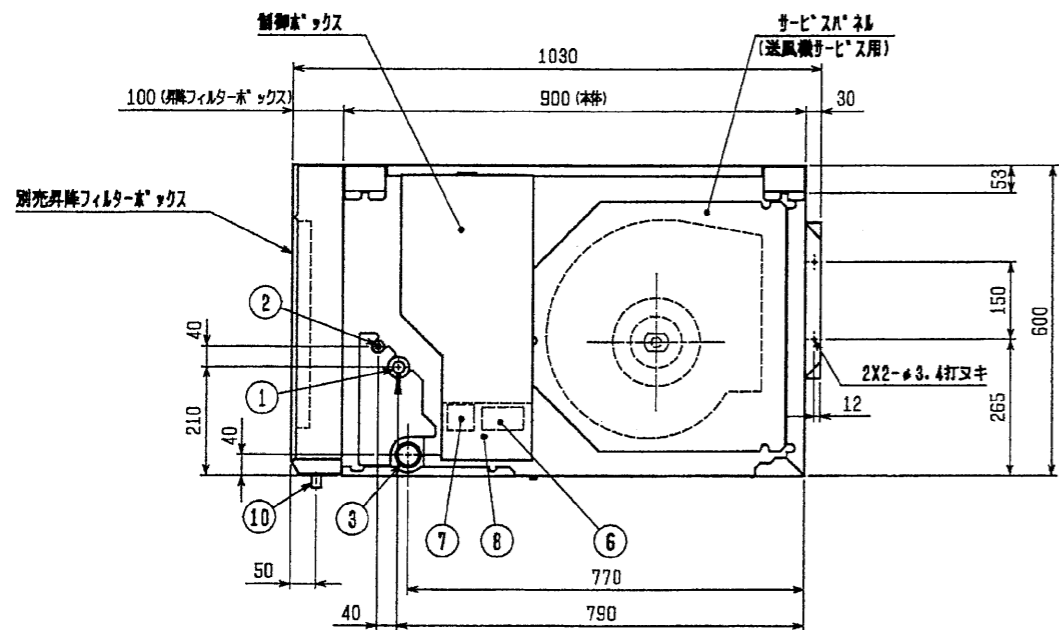
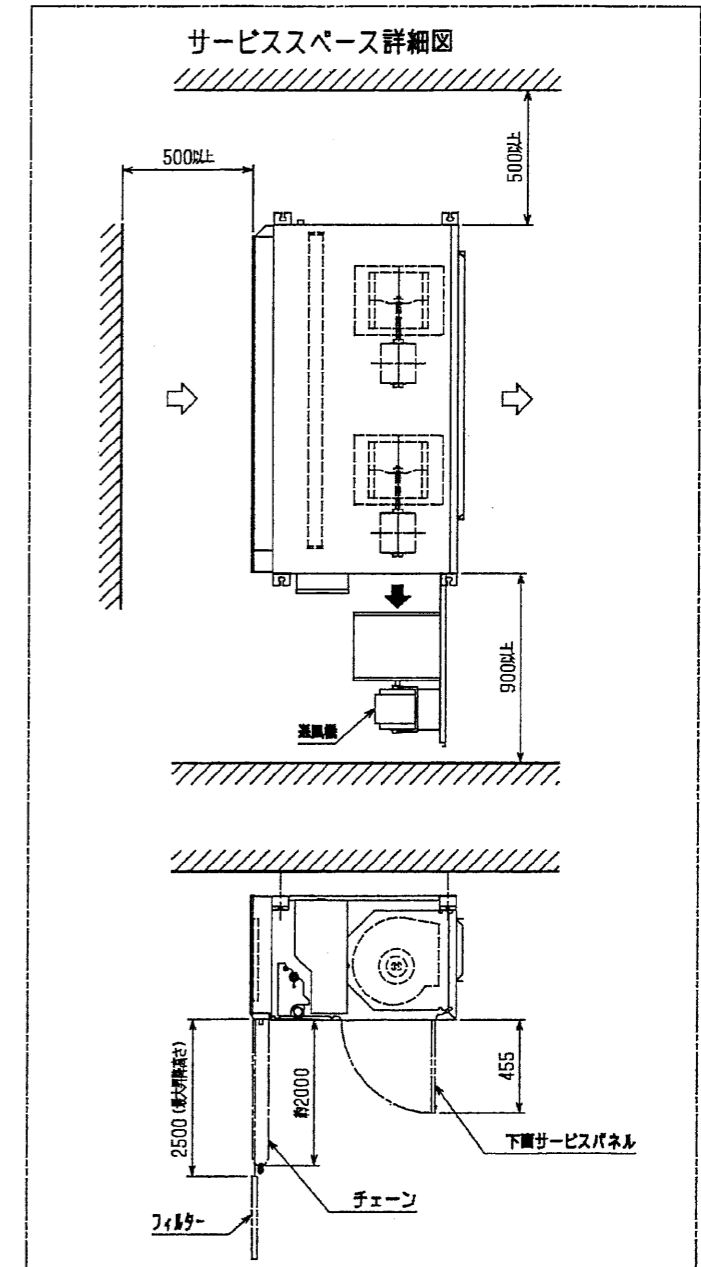


- 注: 1. 吊りボルトにはM12を使用してください。(現場手配)
 2. 本図はファンが2つの224・280タイプを示します。112・140タイプの場合はファンが1つとなります。
 3. 吸込側には昇降フィルターボックス(別途手配)を必ず使用願います。
 フィルターにはPS150とオイルフィルター(SUS製)がありますので用途に合わせて選択してください。
 4. 伝送線と電圧200V以上の配線は必ず分けた経路としてください。
 5. オイル用ドレン配管は本体側のドレン配管と合流させないでください。

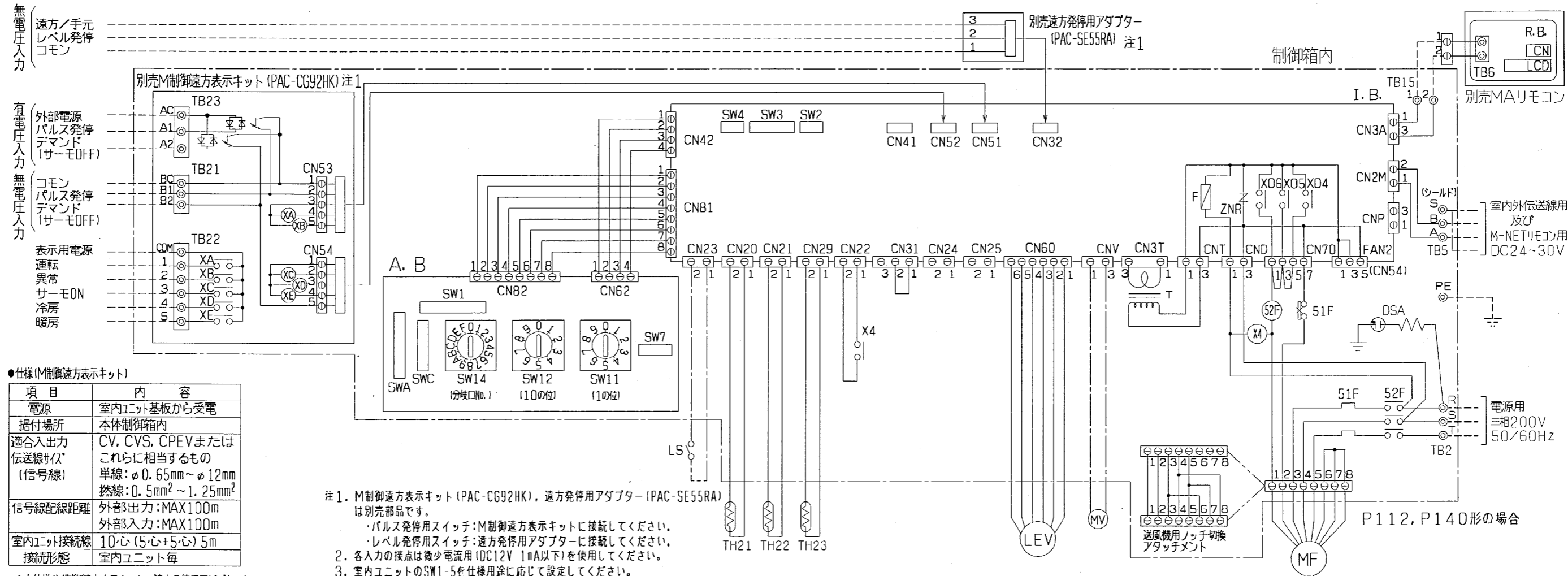


NO.	名称
1	冷媒配管<ガス>.....P112, 140: φ15.88 フラワ接続P224 : φ19.05 ロウ付接続P280 : φ22.2 ロウ付接続
2	冷媒配管<液>.....P112, 140: φ9.52 フラワ接続P224, 280: φ9.52 ロウ付接続
3	ドレン配管(本体).....1/2B メネジ
4	装電電圧穴.....φ43
5	室内外連絡穴, 伝送線穴.....φ43
6	電源端子台
7	伝送端子台
8	アース端子(制御箱内に設置)
9	ドレン穴(本体) (洗浄液排出用).....1/2B メネジ
10	オイルドレン口(昇降フィルターボックス)....1/4B メネジ



機種	A	B	C	D	E	F	G	H
PCAV-P112・140M-E PAC-CE86・88TB(昇降フィルターボックス)	1145	1203	1263	752	1133	339	4X150=600	5
PCAV-P224・280M-E PAC-CE87・89TB(昇降フィルターボックス)	1695	1753	1813	1302	1683	314	8X150=1200	9

作成日付 ISSUED	改定日付 REVISED	TITLE
2003-08-27	2004-02-03	天吊形室内ユニット外形図 PCAV-P112, P140, P224, P280M-E
SCALE NTS	三井電機株式会社	DRW. NO. W274353
	REV. C	PAGE 1/1



●仕様(M制御遠方表示キット)

項目	内容
電源	室内ユニット基板から受電
据付場所	本体制御箱内
適合入出力伝送線サイズ(信号線)	CV, CVS, CPEVまたはこれらに相当するもの 単線:φ0.65mm~φ1.2mm 撚線:0.5mm ² ~1.25mm ²
信号線配線距離	外部出力:MAX100m 外部入力:MAX100m
室内ユニット接続線	10心(5心+5心)5m
接続形態	室内ユニット毎

●入力仕様(M制御遠方表示キット, 遠方発停用アダプター)

機能	使用用途	信号仕様
パルス発停(注1)(注2)	ON/OFF指令を出すことができます。	パルス(有電圧/無電圧時接点) (有電圧の場合) 電源:DC12V~24V 電流:数10mA(DC12V時) 200ms以上
		遠方/手元 ON OFF ON OFF ON OFF
レベル発停(注1)(注2)	ON/OFF指令を出すことができます。 レベル(無電圧時接点)	レベル(有電圧/無電圧時接点) (有電圧の場合) 電源:DC12V~24V 電流:約10mA(DC12V時)
デマンド(注2)	デマンド指令(サーモOFF)を出すことができます。	レベル(有電圧/無電圧時接点) (有電圧の場合) 電源:DC12V~24V 電流:約10mA(DC12V時)

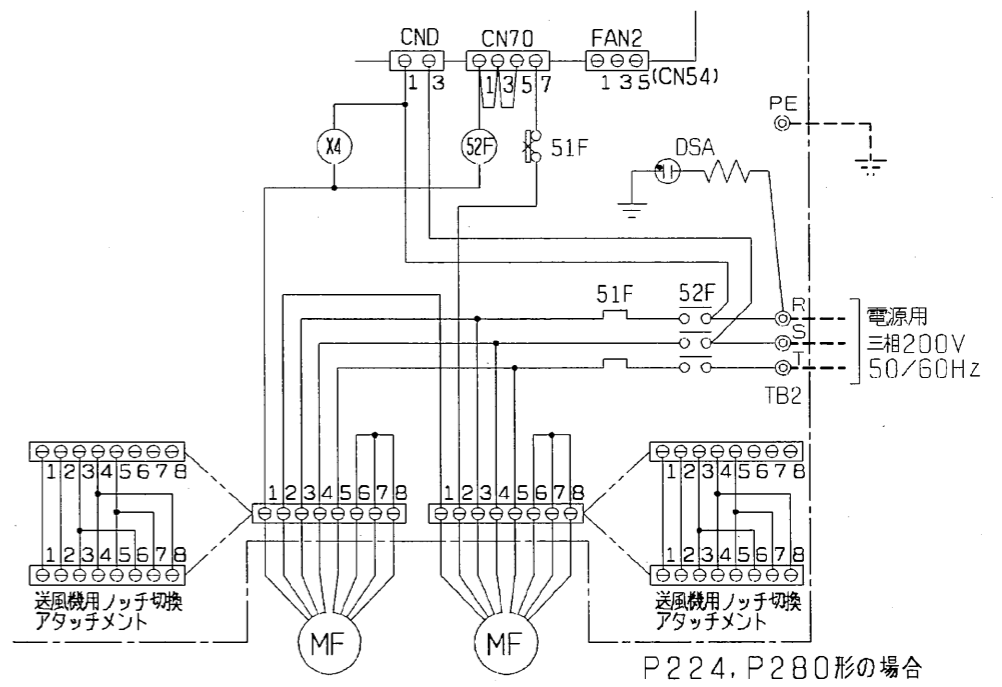
●出力仕様(M制御遠方表示キット)

機能	使用用途	信号仕様
運転状態	外部へ運転状態の信号が取り出せます。	リレー-接点出力 DC30Vまたは AC100V/200V 接点定格電流:1A 接点最小負荷:10mA
異常	外部へ異常の信号が取り出せます。	
送風機・サーモON状態(注3)	外部へ送風機状態・サーモON状態の信号が取り出せます。	
冷房状態	外部へ冷房運転の信号が取り出せます。	
暖房状態	外部へ暖房運転の信号が取り出せます。	

- 注1. M制御遠方表示キット(PAC-CG92HK), 遠方発停用アダプター(PAC-SE55RA)は別売部品です。
 ・パルス発停用スイッチ:M制御遠方表示キットに接続してください。
 ・レベル発停用スイッチ:遠方発停用アダプターに接続してください。
 2. 各入力の接点は微小電流用(DC12V 1mA以下)を使用してください。
 3. 室内ユニットのSW1-5を仕様用途に応じて設定してください。
 送風機状態出力:SW1-5 OFF(工場出荷時設定)
 サーモON状態出力:SW1-5 ON
 4. -----(太破線):現地配線を示します。
 -----(細破線):外部入出力用の現地配線を示します。
 -----(中一点鎖線):別売配線を示します。
 5. 配線は、内線規程に従って接続してください。
 6. ⊙印は端子台、⊖印はコネクタを示します。
 7. 停電自動復帰させる場合は、室内ユニットSW1-9をON(有効)にしてください。標準出荷時は、OFF(無効)となっています。但し外部入力が発停している場合は、復電時の外部信号に従います。
 8. 別売のプレナムチャンパー組込時はSW1-6をON(有効)にしてください。

記号説明

記号	名称	記号	名称
MF(1,2)	送風機用電動機	TH21	室温検出用サーミスター
I. B.	室内コントローラーボード	TH22	配管温度検出用サーミスター(液)
A. B.	アドレスキパン	TH23	配管温度検出用サーミスター(ガス)
TB2	電源端子台	SW11(A. B.)	スイッチ(アドレス設定用 1の位)
TB5	伝送端子台	SW12(A. B.)	スイッチ(アドレス設定用 10の位)
TB15	MAリモコン用端子台	SW14(A. B.)	スイッチ(分岐口No.ペアNo.設定用)
F	ヒューズ<6A>	SW7(A. B.)	スイッチ(機種設定)
ZNR	バリスター	SW1(A. B.)	スイッチ(機能切換)
T	電源トランス	SWA(A. B.)	スイッチ(試運転用)
LEV	電子式リニア膨張弁	SWC(A. B.)	スイッチ(機能切換)
52F	補助継電器(送風機用)	SW2(I. B.)	スイッチ(能力設定)
51F	熱動過電流継電器	SW3(I. B.)	スイッチ(機能切換)
DSA	アレスター	SW4(I. B.)	スイッチ(機種設定)
CN32	コネクター(遠方切換)	XA~XE	補助継電器
CN41	コネクター(HA入力)	TB21-22-23	入出力用端子台
CN51	コネクター(集中管理)	X4	補助継電器(送風機用)
CN52	コネクター(遠方表示)	MV	ペーンモーター(別売プレナムチャンパー組込時)
CNP	コネクター(暖房ヒーター)	LS	リミットスイッチ(別売プレナムチャンパー組込時)
R. B.	リモコン基板	LCD	液晶表示器
CN	コネクター(別売:スケジュールタイマー)	TB6	端子台(室内ユニット接続)



作成日付 ISSUED	改定日付 REVISED	TITLE 天吊形室内ユニット電気配線図 PCAV-P112, P140, P224, P280M-E
DIM. mm	2003-08-28	2005-05-13
SCALE NTS	三菱電機株式会社	
DRW. NO.	W655459	REV. D
PAGE	1/1	