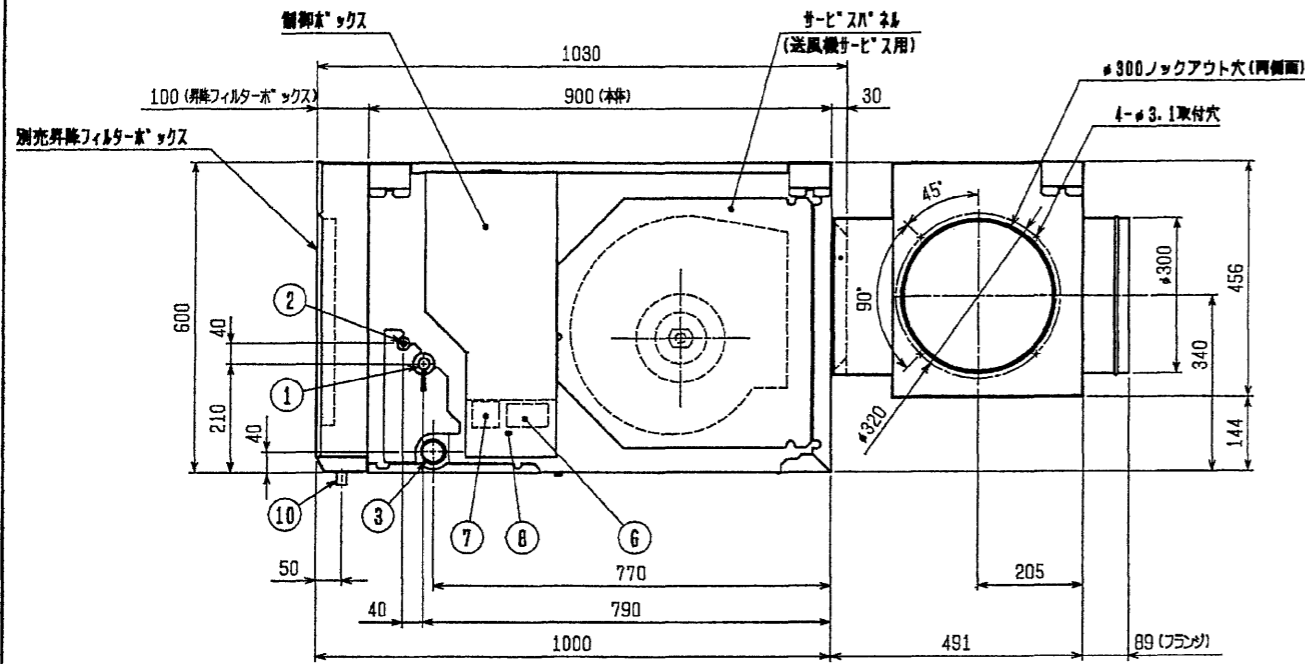
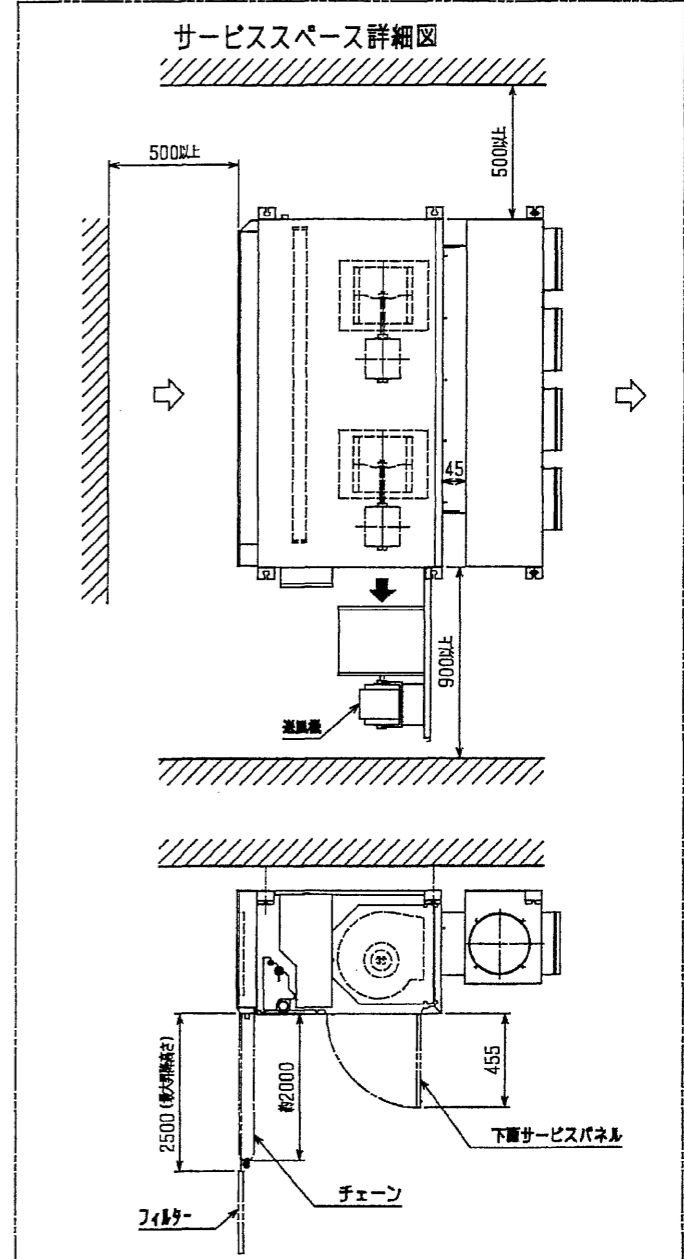


- 注：1. 吊りボルトにはM12を6本使用してください。（現場御手配）
 2. 本図はファンが2つの224・280タイプを示します。112・140タイプの場合はファンが1つとなります。
 3. 取付側には昇降フィルターボックス（別途御手配）を必ず使用願います。
 フィルターにはPS150（合成繊維不織布）とオイルフィルター（SUS製）がありますので用途に合わせて選択してください。
 4. 伝送線と電圧200V以上の配線は必ず分けた経路としてください。
 5. 円形フランジ（φ300）はPAC-CE83DFの場合は2個、PAC-CE84DFの場合4個ボックスに仮止め付属しています。また、ノックアウト穴はPAC-CE83DFは4ヶ所（側面2ヶ所）PAC-CE84DFは6ヶ所（側面2ヶ所）ありますので必要な箇所を圈けご使用下さい。
 6. 円形ダクトボックスに円形ダクトの荷重が、かからないように施工してください。
 7. オイル用ドレン配管は本体側のドレン配管と合流させないでください。



NO.	名 称
1	冷媒配管<ガス>.....P112, 140: φ15.88 フラフ接続P224 : φ19.05 D付接続P280 : φ22.2 D付接続
2	冷媒配管<液>.....P112, 140: φ9.52 フラフ接続P224, 280: φ9.52 D付接続
3	ドレン配管(本体).....1/2B オヤ?
4	装置電源穴.....φ43
5	室内外送電穴, 伝送線穴.....φ43
6	電源端子台
7	伝送端子台
8	アース端子 (制御室内に設置)
9	ドレン穴(本体) (洗浄液排出用).....1/2B オヤ?
10	オイルドレン口(昇降フィルターボックス).....1/4B オヤ?



機種	A	B	C	D	E	F	G	H	J	K
PCAV-P112・140M-E PAC-CE86・88TB (昇降フィルターボックス), PAC-CE83・84DF (円形ダクトフランジ)	1145	1203	1263	752	1133	1145	2	282	448	—
PCAV-P224・280M-E PAC-CE87・89TB (昇降フィルターボックス), PAC-CE83・84DF (円形ダクトフランジ)	1695	1753	1813	1302	1683	1695	4	329	390	390

作成日付 ISSUED 2003-10-20 改定日付 REVISED 2004-02-03

TITLE 天吊形室内ユニット外形図
PCAV-P112, P140, P224, P280M-E
<円形ダクトフランジ組込>

SCALE NTS 三菱電機株式会社 DRW. NO. W274366 REV. B PAGE 1/1