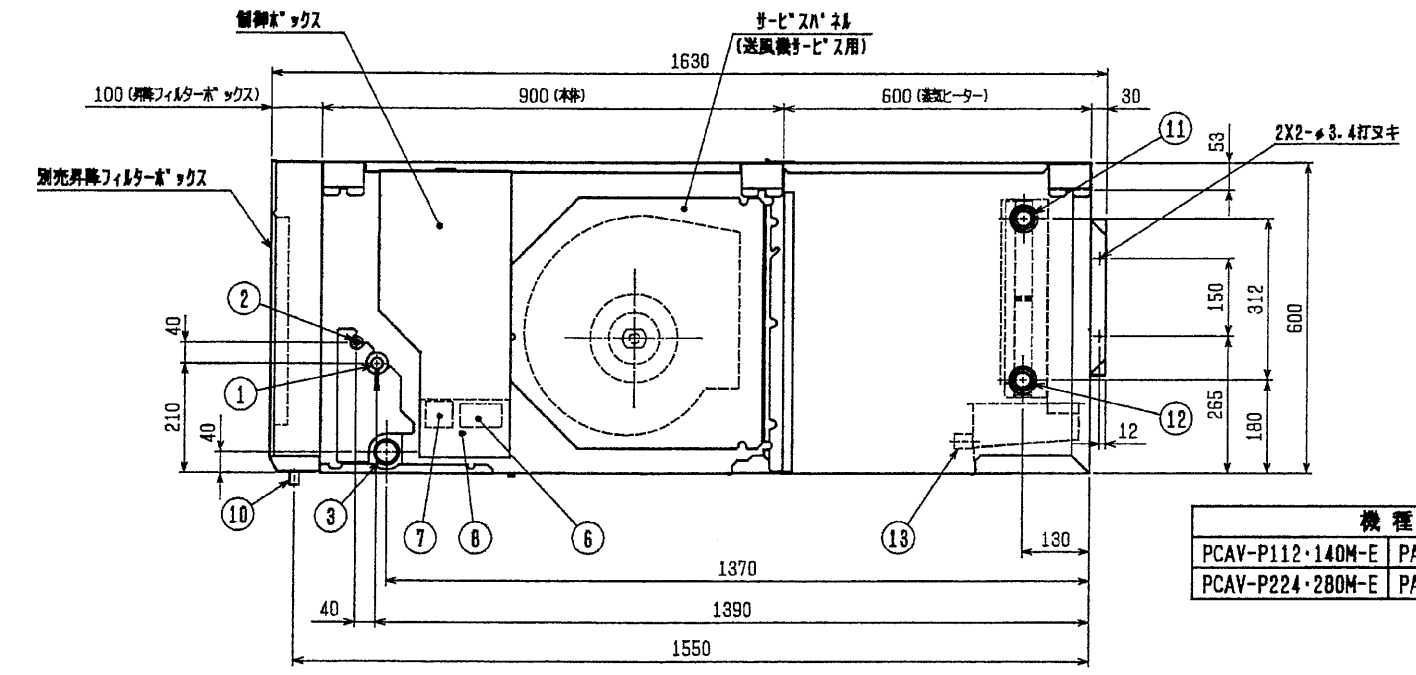
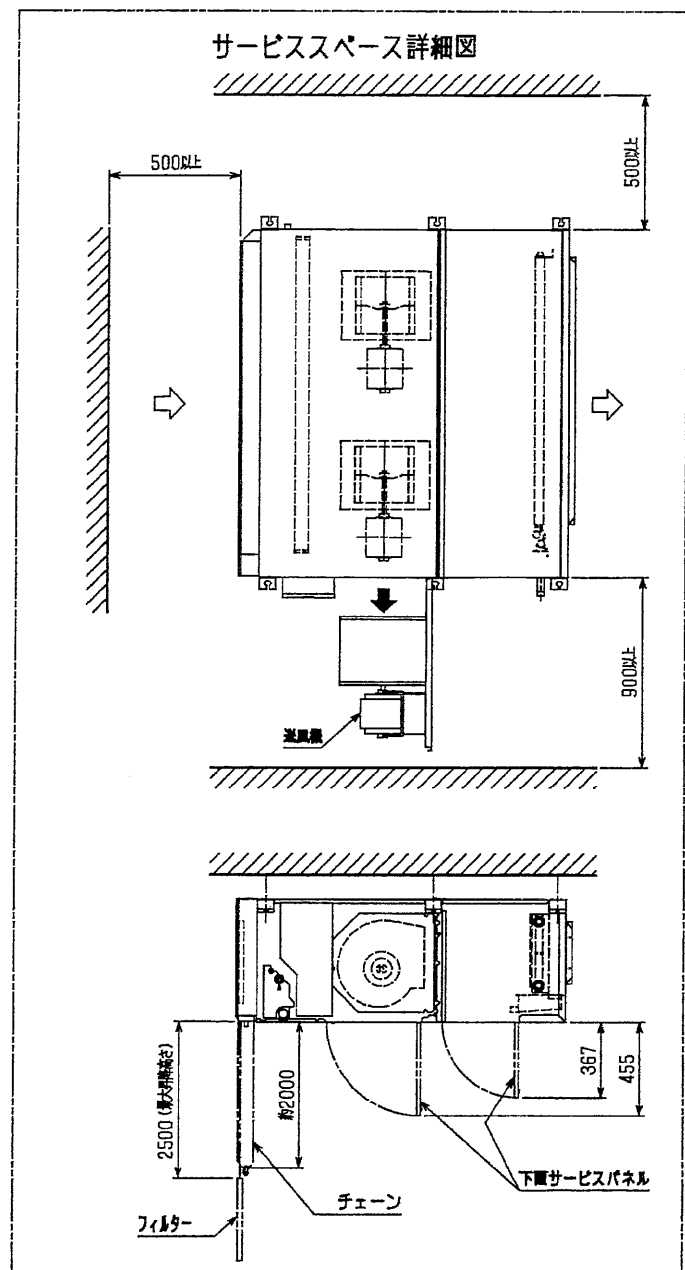
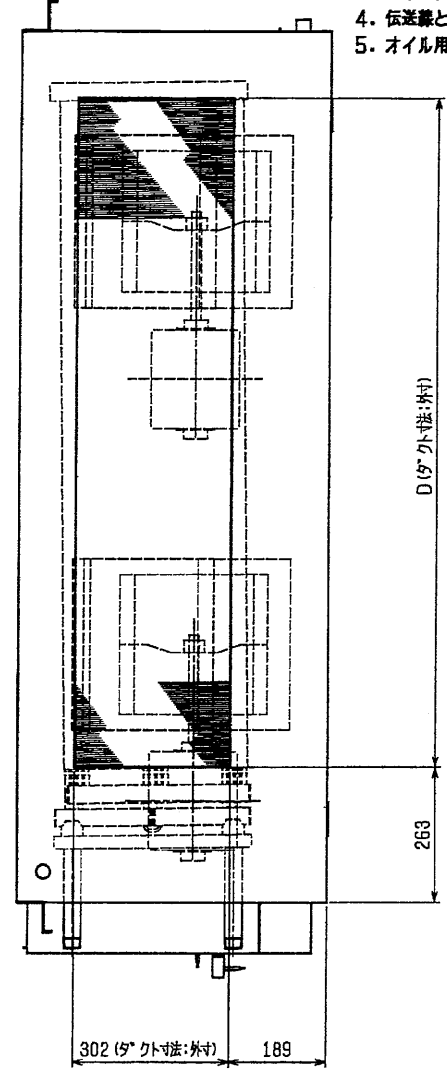
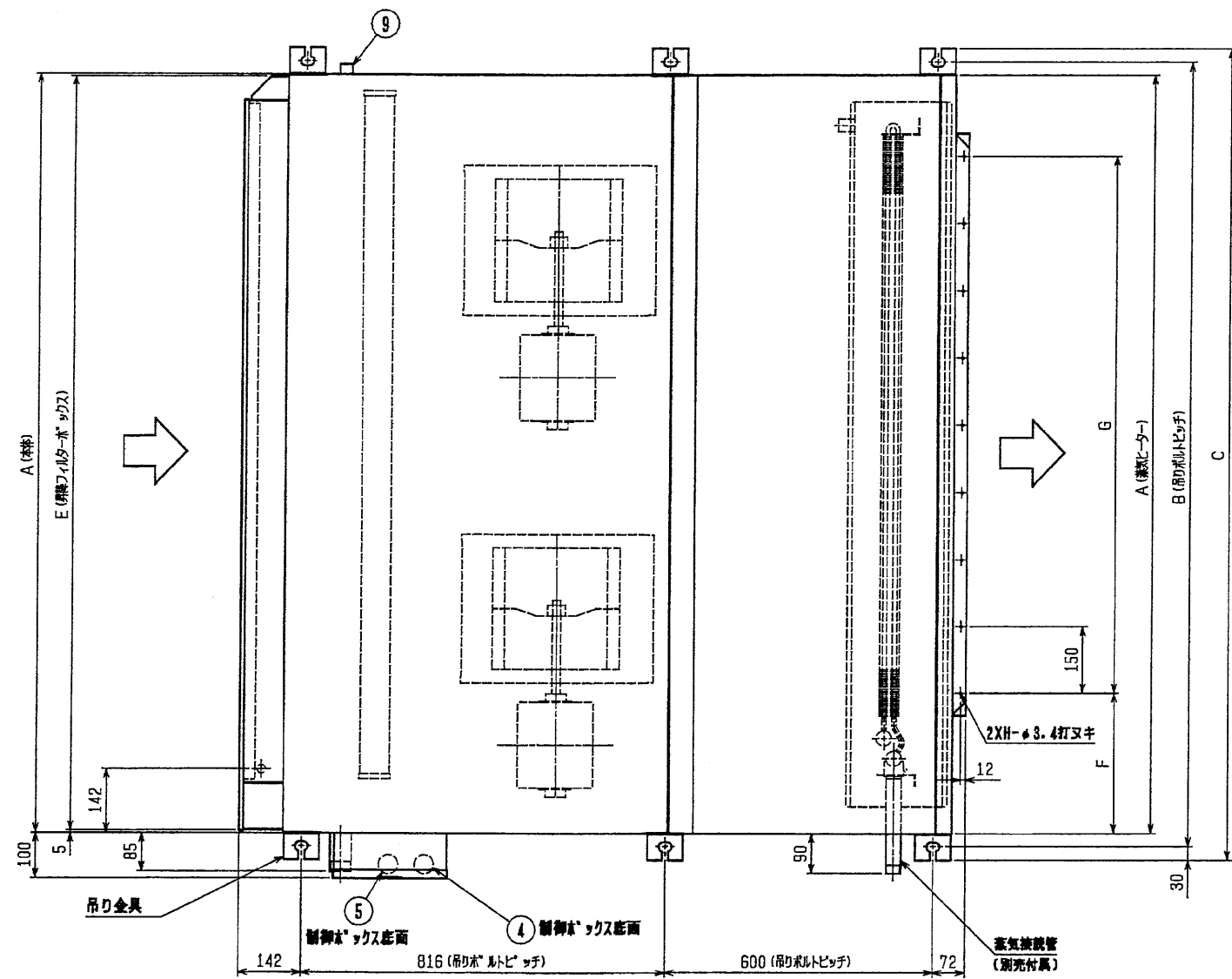


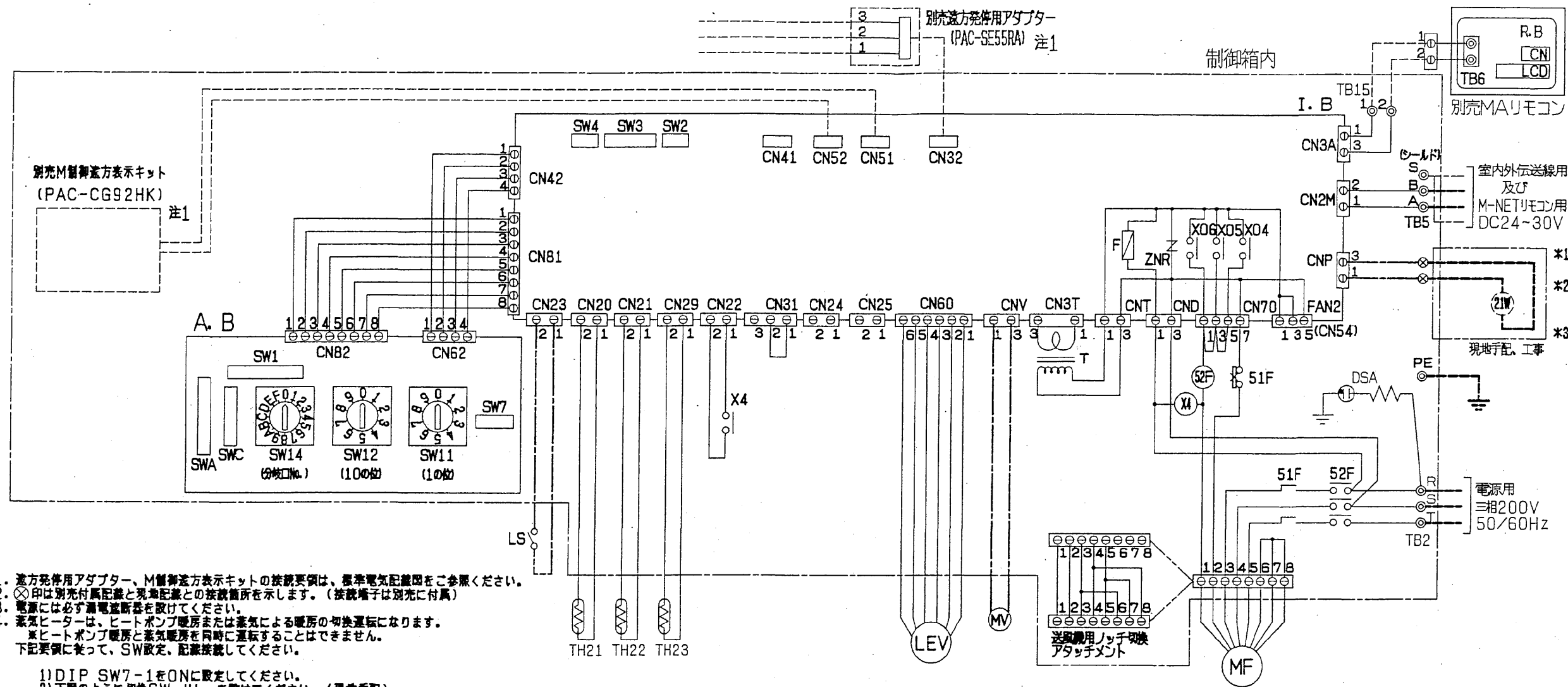
- 注：1. 吊りボルトにはM12を使用してください。(現場御手配)
 2. 本図はファンが2つの224・280タイプを示します。112・140タイプの場合はファンが1つとなります。
 3. 搬送側には昇降フィルターボックス(別途御手配)を必ず使用願います。
 フィルターにはPS150(合成繊維不織布)とオイルフィルター(SUS製)がありますので用途に合わせて選択してください。
 4. 伝送線と電圧200V以上の配線は必ず分けた経路としてください。
 5. オイル用ドレン配管は本図側のドレン配管と合流させないでください。



NO.	名 称
1	冷媒配管<ガス>.....P112, 140: φ15.88 フラ接続P224 : φ19.05 凸付接続P280 : φ22.2 凸付接続
2	冷媒配管<液>.....P112, 140: φ9.52 フラ接続P224, 280: φ9.52 凸付接続
3	ドレン配管(本体).....1/2B オヤ?
4	洗濯電源穴.....φ43
5	室内外連絡穴, 伝送線穴.....φ43
6	電源端子台
7	伝送端子台
8	アース端子 (制御箱内に設置)
9	ドレン穴(本体) (洗浄液排出用).....1/2B オヤ?
10	オイルドレン口 (昇降フィルターボックス) ... 1/4B オヤ?
11	蒸気配管 (入口)P112, 140: 1B オヤ?P224, 280: 1 1/4B オヤ?
12	蒸気配管 (出口)P112, 140: 1B オヤ?P224, 280: 1 1/4B オヤ?
13	ドレン口 (蒸気ヒーター洗浄液排出用) 1/2B オヤ?

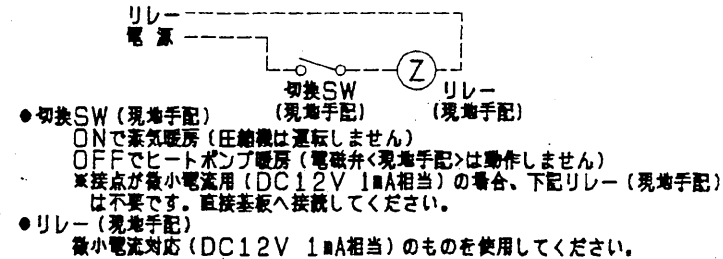
機種		A	B	C	D	E	F	G	H
PCAV-P112・140M-E	PAC-CE86・88TB (昇降フィルターボックス), PAC-CE91SH (蒸気ヒーター)	1145	1203	1263	752	1133	339	4X150=600	5
PCAV-P224・280M-E	PAC-CE87・89TB (昇降フィルターボックス), PAC-CE92SH (蒸気ヒーター)	1695	1753	1813	1302	1683	314	8X150=1200	9

DIM. mm	作成日付 ISSUED	改定日付 REVISED	TITLE 天井形室内ユニット外形図 PCAV-P112, P140, P224, P280M-E <蒸気ヒーター組込>
	2003-10-14	2004-02-03	
SCALE NTS	三菱電機株式会社		DRW. NO. W274364
	REV. B	PAGE 1/1	

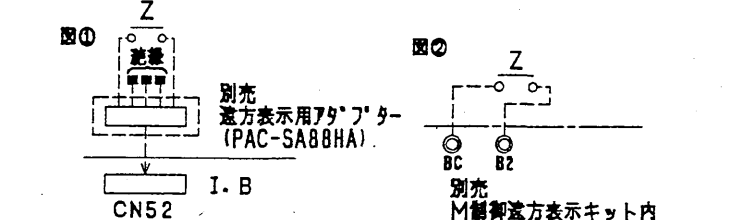


注1. 遠方発信用アダプター、M制御遠方表示キットの接続要領は、標準電気配線図をご参照ください。
 2. ⊗印は別売付属品と現場配線との接続箇所を示します。(接続端子は別売に付属)
 3. 電源には必ず漏電遮断器を付けてください。
 4. 蒸気ヒーターは、ヒートポンプ暖房または蒸気による暖房の切換運転になります。
 ※ヒートポンプ暖房と蒸気暖房を同時に運転することはできません。
 下記要領に従って、SW設定、配線接続してください。

- 1) DIP SW7-1をONに設定してください。
- 2) 下図のように切換SW、リレーを付けてください。(現地手配)



- 切換SW (現地手配)
ONで蒸気暖房 (圧縮機は運転しません)
OFFでヒートポンプ暖房 (電磁弁<現地手配>は動作しません)
※接点が微小電流用 (DC12V 1mA相当) の場合、下記リレー (現地手配) は不要です。直接基板へ接続してください。
- リレー (現地手配)
微小電流対応 (DC12V 1mA相当) のものを使用してください。



- ① 別売遠方表示用アダプター (PAC-SA88HA) を使用する場合
下図①のように遠方表示用アダプターに配線接続してください。
- ② 別売M制御遠方表示キット (PAC-CG92HK) を使用する場合
下図②のように遠方表示キット内のBC-B2間に配線接続してください。

※ヒートポンプ暖房/蒸気暖房の切換入力と、室内ユニットから出力信号 (運転、異常、冷房、暖房、送風) を併用する場合は、図①に示すように、別売M制御遠方表示キット (PAC-CG92HK) をご使用ください。
 この場合、遠方表示用アダプター (PAC-SA88HA) を用いた図①の接続は不要です。
 3) 冷房運転時は上記切換SW (現地手配) を必ずOFFにしてください。
 ONの状態では圧縮機が運転しません。

5. (太線) : 現場配線を示します。
(細線) : 外部入出力用の現場配線を示します。
(中一点線) : 別売配線を示します。
6. 室内ユニットの電気配線接続は、標準の電気配線図を参照してください。
7. 本図室内ユニットの電気配線図は、P112, P140形を示します。
P224, P280形は2モーターとなります。標準の電気配線図を参照してください。

記号説明

記号	名称	記号	名称
MF (1, 2)	送風機用電動機	TH21	室温検出用サーミスター
I. B.	室内コントローラボード	TH22	配管温度検出用サーミスター (液)
A. B.	アドレスキパン	TH23	配管温度検出用サーミスター (ガス)
TB2	電源端子台	SW11 (A. B.)	スイッチ (アドレス設定用 1の位)
TB5	伝送端子台	SW12 (A. B.)	スイッチ (アドレス設定用 10の位)
TB15	MAリモコン用端子台	SW14 (A. B.)	スイッチ (分岐口No. ペアNo. 設定用)
F	ヒューズ<6A>	SW7 (A. B.)	スイッチ (機種設定)
ZNR	バリスタ	SW1 (A. B.)	スイッチ (機能切換)
T	電源トランス	SWA (A. B.)	スイッチ (試運転用)
LEV	電子式リア電圧検出	SWC (A. B.)	スイッチ (機能切換)
52F	補助電磁器 (送風機用)	SW2 (I. B.)	スイッチ (能力設定)
51F	熱動過電流電磁器	SW3 (I. B.)	スイッチ (機能切換)
DSA	アレスタ	SW4 (I. B.)	スイッチ (機種設定)
CN32	コネクター (遠方切換)	X4	補助電磁器 (送風機用)
CN41	コネクター (HA入力)	21W	電磁弁 (蒸気ヒーター用) <現地手配>
CN51	コネクター (集中管理)	MV	ペーンモーター (別売プレナムチャンパー組込時)
CN52	コネクター (遠方表示)	LS	リミットスイッチ (別売プレナムチャンパー組込時)
CNP	コネクター (暖房ヒーター)		

	作成日付 ISSUED	改定日付 REVISED	TITLE
	2003-10-30	2003-10-30	天吊形室内ユニット電気配線図 PCAV-P112, P140, P224, P280M-E <蒸気ヒーター組込>
SCALE 1:1	三菱電機株式会社		DRW. NO. W656601 REV. PAGE 1/1