

# 特殊銅管防食仕様説明書

適用：この仕様書は、次の環境条件に設備用インバーターエアコン天吊形を据付ける場合に適用します。

適 用	目 的	仕 様
硫黄系ガス雰囲気等のある地域 1. 化学・薬品工場 2. 工場、学校等の実験室で硫黄系薬品を使用する場所 3. 都市公害地 (車の排ガスの影響のある場所) 4. 食品などを加工・貯蔵する場所  オイルミスト濃度の高い環境 1. 機械工場	1. ヘアピン管が有機酸(蟻酸/酢酸)に浸されるのを防止 2. 銅管のろう付に用いたろう材のリンが浸されるのを防止 3. アルミフィン腐食防止 4. 銅管の腐食防止	特殊銅管 防食仕様

－留意事項－

- 防食仕様機を使用した場合でも腐食・発錆に対して万全でなく、設備用インバーターエアコンの設置やメンテナンスに対し、次の事項に留意願います。

1. 据付時・メンテナンス時に付いた傷は、補修をしてください。
2. 機器の状態を定期的に点検してください。  
(必要に応じて再防錆処置や、部品交換等を実施してください。)

- 有機溶剤の雰囲気での使用は、室内ユニットの機器寿命を大幅に縮めることがあるため、使用できません。(防食仕様でも使用できません。)

<有機溶剤環境の例>

- ・ 接着剤、塗料、インク等を頻繁に使用するところ
- ・ 引火性ガスの発生するところ

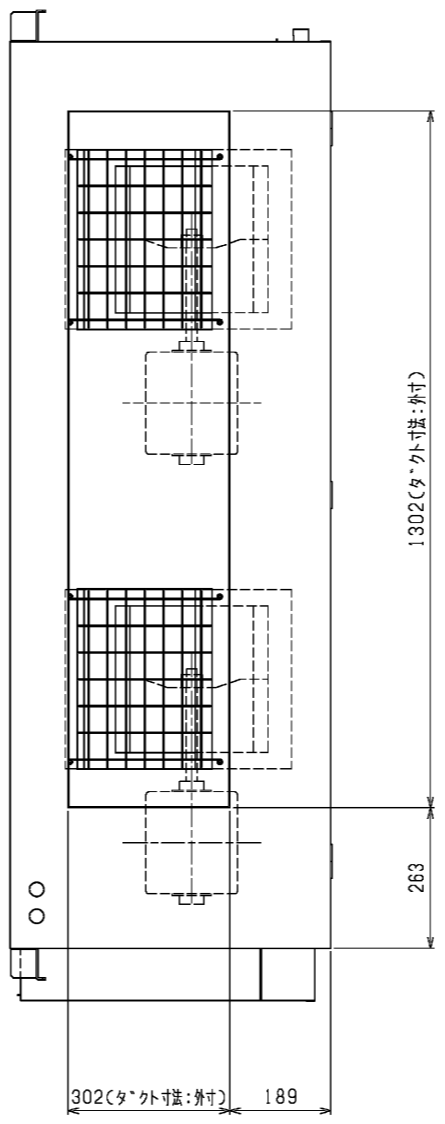
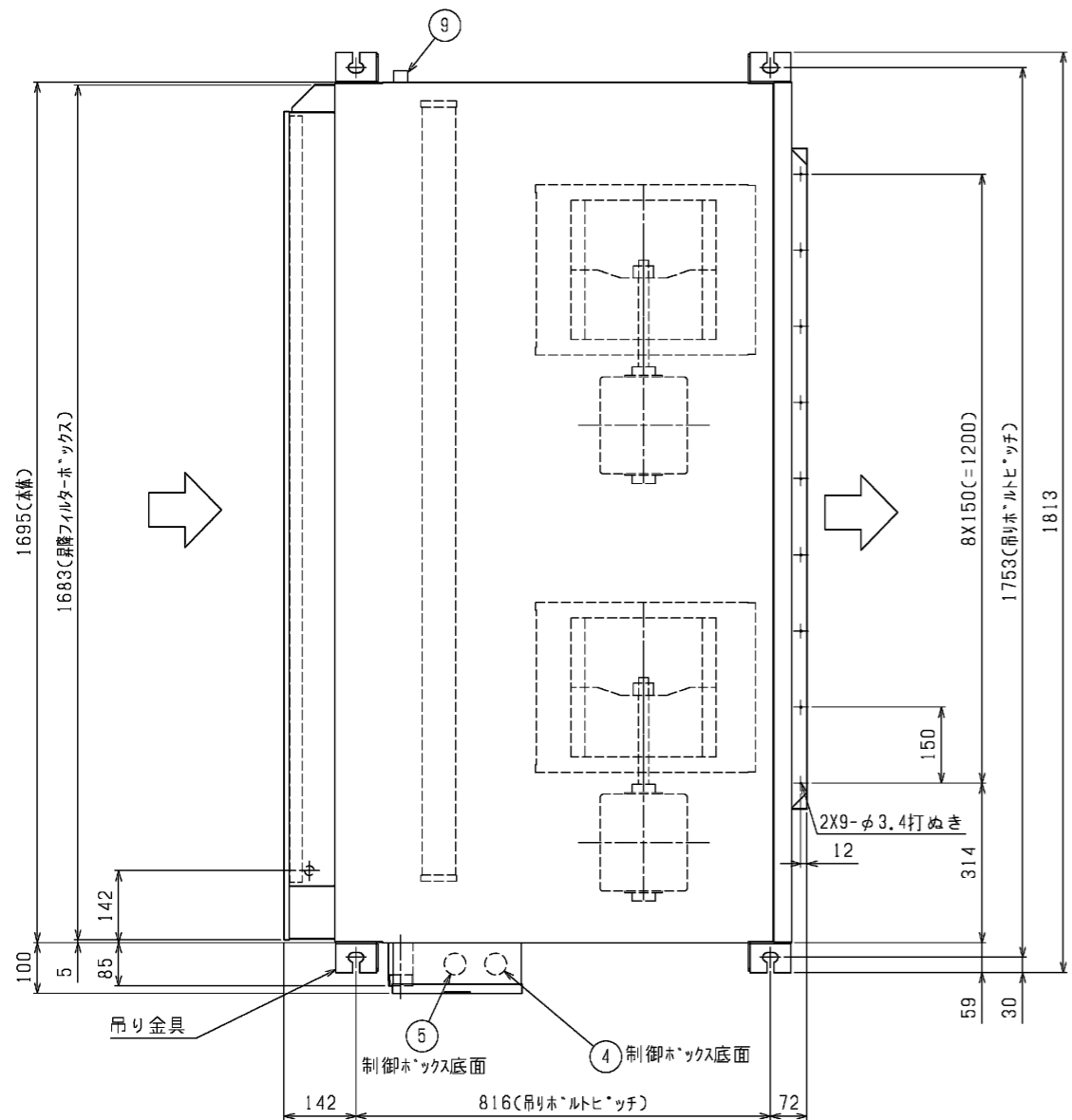
	WYNB0-7509-B	
--	--------------	--

【室内ユニット】

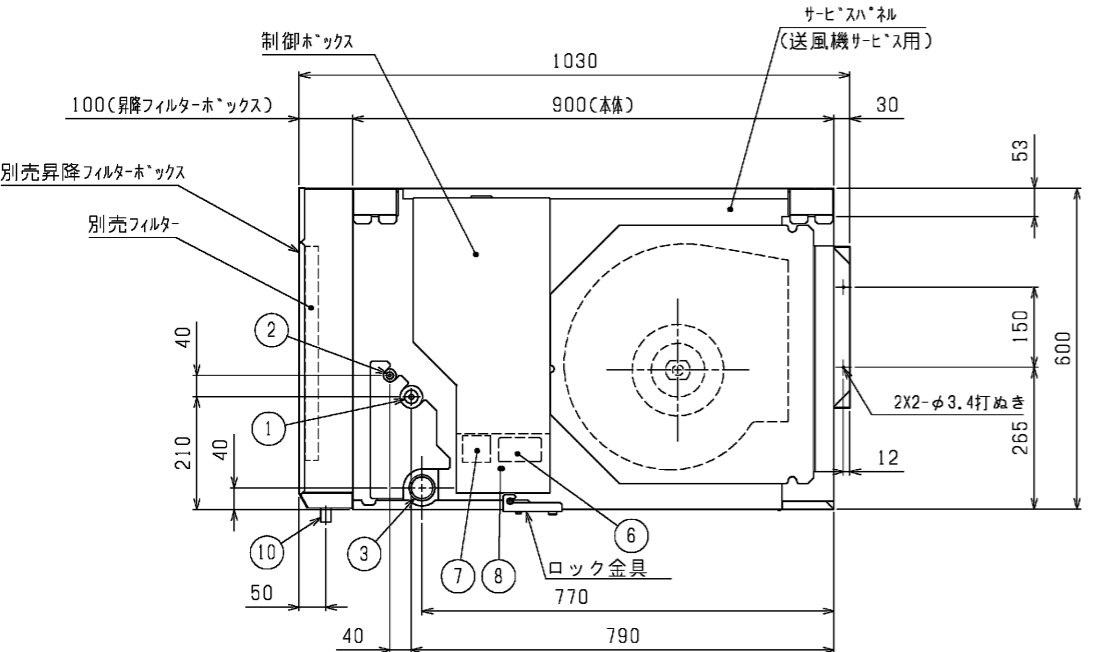
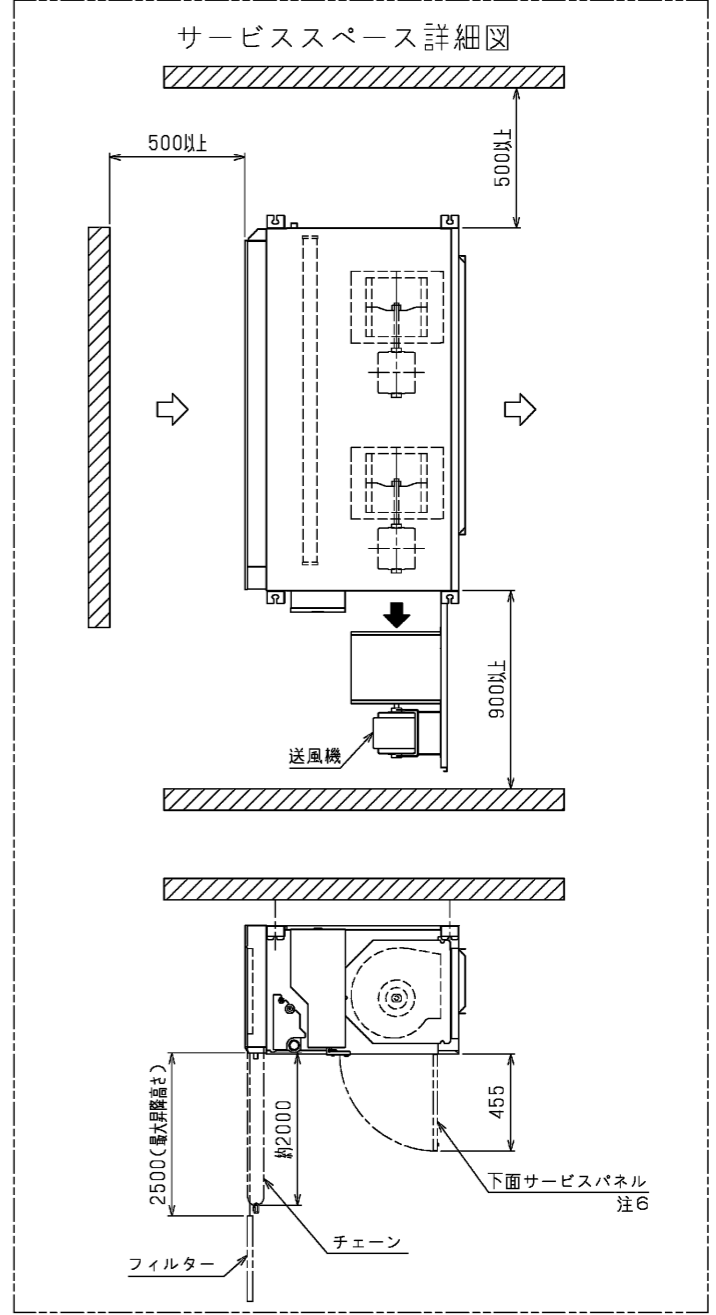
部 品 名		素 材	標 準	防 食	表 面 処 理
外装パネル		合金化溶融亜鉛メッキ鋼板	○	○	アクリル樹脂粉体焼付塗装
熱交換器	フィン部	アルミニウム板	○		シリケート皮膜処理（標準処理済品）
				○	アミノアルキド樹脂塗装
	ヘアピン管	りん脱酸銅継目無管	○		素地のまま
		特殊銅継目無管		○	アミノアルキド樹脂塗装
	ヘッド・ユニット	りん脱酸銅継目無管	○		素地のまま
				○	アミノアルキド樹脂塗装
	配管（液管） <small>（電子式膨張弁メーカー部除く）</small>	りん脱酸銅継目無管	○		素地のまま
				○	エポキシ樹脂塗装
配管ろう付部	りん銅ろう	○		素地のまま	
			○	エポキシ樹脂塗装	
分配器	鍛造用黄銅	○		素地のまま	
			○	アミノアルキド樹脂塗装	
ファン・ファンケーシング		溶融亜鉛メッキ鋼板	○	○	クロメート被膜処理
ドレンパン（冷却器用）		合金化溶融亜鉛メッキ鋼板	○	○	アクリル樹脂粉体焼付塗装

※ ドレンパン（冷却器用）はステンレス仕様もご用意しております。（別途受注対応）  
環境条件によってはステンレス仕様をご指定いただくことを推奨します。

	WYNB0-7509-B	
--	--------------	--



- 注：1. 吊りボルトにはM12を使用してください。（現地手配）  
 2. 吸込側には別売昇降フィルターボックスと別売フィルターを必ず使用してください。  
 別売昇降フィルターボックスには標準（鋼製チェーン）仕様とSUSチェーンがあり、  
 別売フィルターにはPS150とオイルフィルター（SUS製）がありますので用途に合わせて選択してください。  
 3. 伝送線と電圧200V以上の配線は必ず分けた経路としてください。  
 4. オイル用ドレン配管は本体側のドレン配管と合流させないでください。  
 5. ろう付の際は付属配管を使用してください。  
 6. メンテナンス時に下面サービスパネルを開ける場合は、ロック金具を外してください。  
 メンテナンス後はロック金具を取付けてください。



NO.	名称
1	冷媒配管<ガス>.....φ19.05 ろう付接続（付属配管有り）
2	冷媒配管<液>.....φ9.52 ろう付接続
3	ドレン配管(本体).....R1 1/2
4	装置電源穴.....φ43
5	室内外連絡穴、伝送線穴.....φ43
6	電源端子台
7	伝送端子台
8	アース端子（制御箱内に設置）
9	ドレン穴(本体)（洗浄液排出用）.....Rc1/2
10	オイルドレン口（昇降フィルターボックス）... Rc1/4

機種		
本体	別売昇降フィルターボックス	別売フィルター
PCAV-P224DME3	PAC-CB82TB(標準仕様:鋼製チェーン) / PAC-CB84STB(SUSチェーン)	PAC-CB88TF(PS150) / PAC-CB90UTF(オイルフィルター)

本図面の所有権は三菱電機株式会社にある。  
 THIS DOCUMENT IS THE PROPERTY OF MITSUBISHI ELECTRIC CORPORATION.

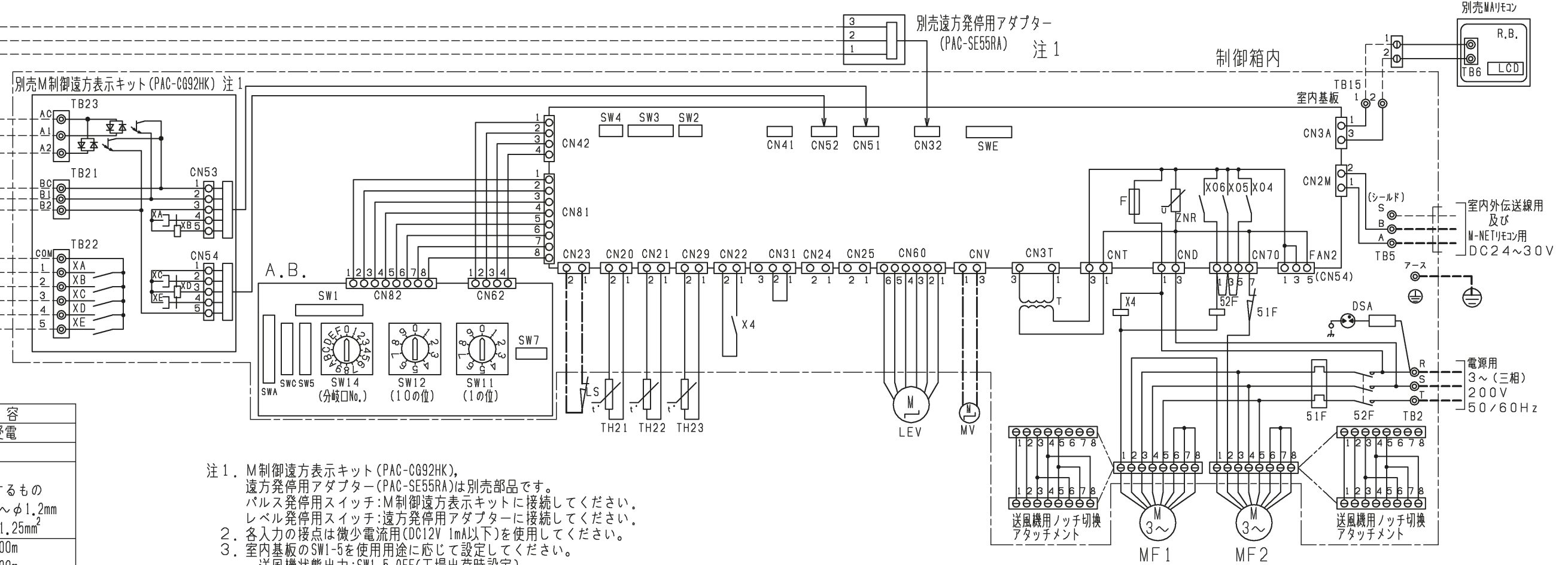
DIMENSIONS ARE IN MILLIMETERS 尺度 SCALE DO NOT SCALE	作成日付 ISSUED	改定日付 REVISED	TITLE 天吊形室内ユニット 外形図 PCAV-P224DME3
	2020-02-20		
三菱電機株式会社			DWG.NO. WKP94N674 REV. A PAGE 1/1

無電圧入力  
 遠方/手元  
 レベル発停  
 コモン

有電圧入力  
 外部電源  
 パルス発停  
 デマンド  
 (サーモOFF)

コモン  
 パルス発停  
 デマンド  
 (サーモOFF)

表示用電源  
 運転  
 異常  
 送風機/サーモON  
 冷房  
 暖房



●仕様(M制御遠方表示キット)

項目	内容
電源	室内基板から受電
据付場所	本体制御箱内
適合入出力 伝送線サイズ (信号線)	CV, CVSまたは これらに相当するもの 単線:φ0.65mm~φ1.2mm 撚線:0.5mm <sup>2</sup> ~1.25mm <sup>2</sup>
信号線配線距離	外部出力:MAX100m 外部入力:MAX100m
室内ユニット接続線 接続形態	10心(5心+5心)5m 室内基板毎

●入力仕様(M制御遠方表示キット,遠方発停用アダプター)

機能	使用用途	信号仕様
パルス 発停 (注1) (注2)	ON/OFF指令を 出すことができ ます。	パルス(有電圧/無電圧a接点) (有電圧の場合) 電源:DC12V~24V 電流:約10mA(DC12V時)
レベル 発停 (注1) (注2)	ON/OFF指令を 出すことができ ます。	遠方/手元 ON OFF リモコン 運転/停止は できません 運転操作が できます
		レベル (無電圧a接点) レベル ON 運転 運転/停止は 発停 OFF 停止 できません
デマンド (注2)	デマンド指令 (サーモOFF)を 出すことができ ます。	レベル(有電圧/無電圧a接点) (有電圧の場合) 電源:DC12V~24V 電流:約10mA(DC12V時)

●出力仕様(M制御遠方表示キット)

機能機能	使用用途	信号仕様
運転	外部へ運転信号が 取り出せます。	リレーa接点出力 DC30Vまたは AC100V/200V 接点定格電流:1A 接点最小負荷:10mA
異常	外部へ異常信号が取り 出せます。	
送風機・サーモON (注3)	外部へ送風機運転・サーモON 信号が取り出せます。	
冷房	外部へ冷房信号が 取り出せます。	
暖房	外部へ暖房信号が 取り出せます。	

- 注1. M制御遠方表示キット(PAC-CG92HK),  
 遠方発停用アダプター(PAC-SE55RA)は別売部品です。  
 パルス発停用スイッチ:M制御遠方表示キットに接続してください。  
 レベル発停用スイッチ:遠方発停用アダプターに接続してください。
2. 各入力の接点は微小電流用(DC12V 1mA以下)を使用してください。
3. 室内基板のSW1-5を使用用途に応じて設定してください。  
 送風機状態出力:SW1-5 OFF(工場出荷時設定)  
 サーモON状態出力:SW1-5 ON
4. --- (太破線): 現地配線を示します。  
 - - - (細破線): 外部入出力用の現地配線を示します。  
 - · - · (中一点鎖線): 別売配線を示します。
5. 配線は、内線規程に従って接続してください。
6. 電源には必ず漏電遮断器を設けてください。
7. ⊙印は端子台、⊖印はコネクターを示します。
8. 停電自動復帰させる場合は、室内基板SW1-9をON(有効)にして  
 ください。標準出荷時は、OFF(無効)となっています。但し外部入力  
 でレベル発停している場合は、復電時の外部信号に従います。
9. SWの設定は標準仕様を示します。受注仕様または、現地にて設定変更  
 した場合、本図とは異なることがあります。
10. 別売のプレナムチャンパー組込時はSW1-6をON(有効)にしてください。

記号説明

記号	名称	記号	名称
MF, MF1, MF2	送風機用電動機	TH22	配管温度検出用サーミスター(液)
R.B.	リモートコントローラーボード	TH23	配管温度検出用サーミスター(ガス)
A.B.	アドレスキバン	SW11	スイッチ(アドレス設定用 1の位)
LCD	液晶表示器	SW12	スイッチ(アドレス設定用 10の位)
TB2	電源端子台	SW14	スイッチ(分岐口No.,ベアNo.設定用)
TB5	伝送端子台	SW5	スイッチ(4段階デマンド切替用)
TB6	端子台(室内ユニット接続)	SW7	スイッチ(機種設定)
TB15	MAリモコン用端子台	SW1	スイッチ(機能切替)
F	ヒューズ<6, 3A>	SWA	スイッチ
ZNR	バリスター	SWC	スイッチ(機能切替)
T	電源トランス	SWE	スイッチ(ファン試運転用)
LEV	電子式リア膨張弁	SW2	スイッチ(能力設定)
52F	補助継電器(送風機用)	SW3	スイッチ(機能切替)
51F	熱動過電流継電器	SW4	スイッチ(機種設定)
DSA	アレスター	XA~XE	補助継電器
CN32	コネクター(遠方切替)	TB21・22・23	入出力用端子台(別売M制御遠方表示キット)
CN41	コネクター(HA入力)	X4	補助継電器(送風機用)
CN51	コネクター(集中管理)	MV	ベーンモーター(別売プレナムチャンパー組込時)
CN52	コネクター(遠方表示)	LS	リミットスイッチ(別売プレナムチャンパー組込時)
TH21	吸込温度検出用サーミスター		

本図面の所有権は三菱電機株式会社にある。  
 THIS DOCUMENT IS THE PROPERTY OF MITSUBISHI ELECTRIC CORPORATION.

 DIMENSIONS ARE IN MILLIMETERS R 度 SCALE DO NOT SCALE	作成日付 ISSUED 2020-02-21	改定日付 REVISED	TITLE 天吊形室内ユニット 電気配線図 PCAV-P224DME3
	<b>三菱電機株式会社</b>		DWG.NO. W KP94COHN