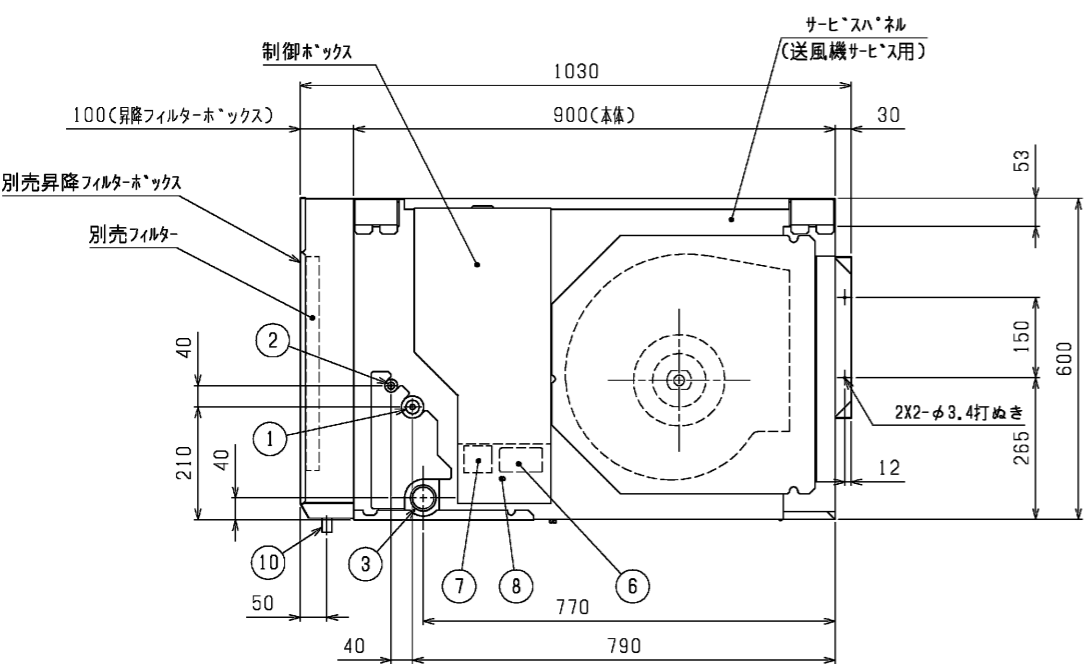
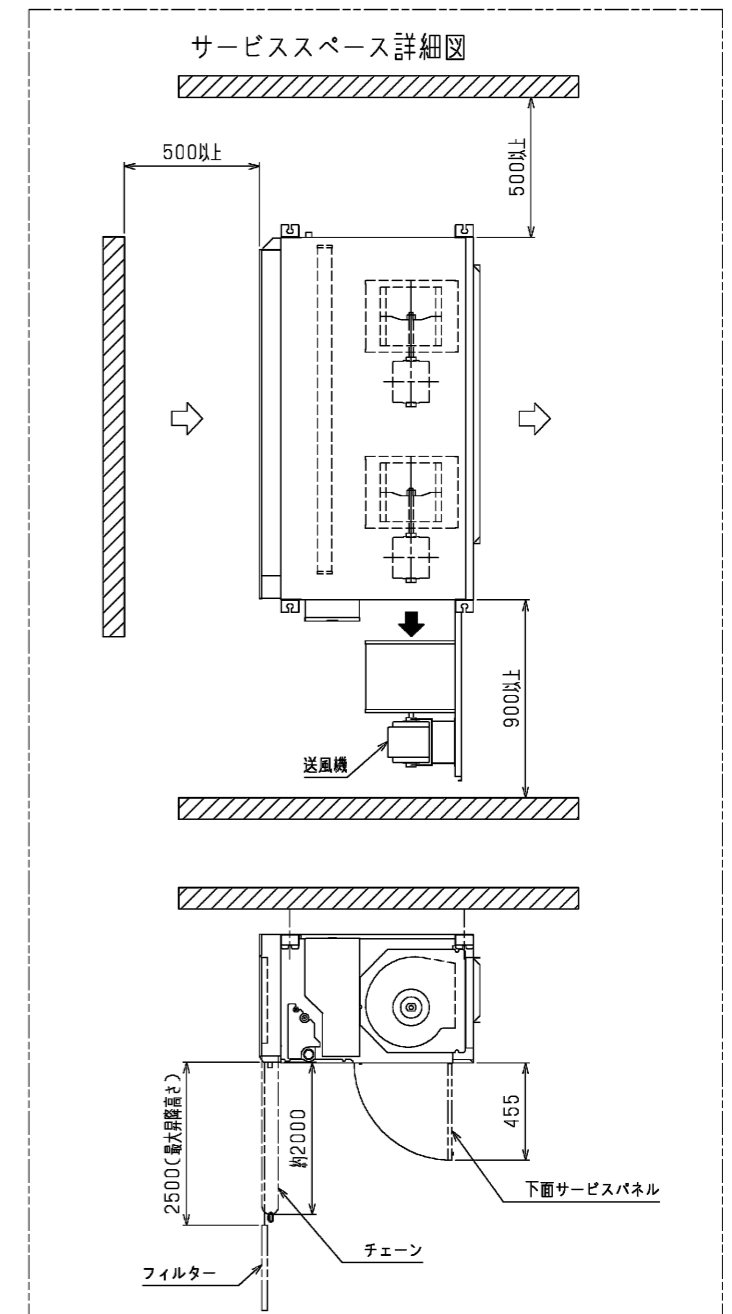


- 注: 1. 吊りボルトにはM12を使用してください。(現地御手配)
 2. 本図はファンが2つのP224・280タイプを示します。P112・140タイプの場合はファンが1つとなります。
 3. 吸込側には別売昇降フィルターボックスと別売フィルターを必ず使用してください。
 別売昇降フィルターボックスには標準(鋼製チェーン)仕様とSUSチェーンがあり、
 別売フィルターにはPS150とオイルフィルター(SUS製)がありますので用途に合わせて選択してください。
 4. 伝送線と電圧200V以上の配線は必ず分けた経路としてください。
 5. オイル用ドレン配管は本体側のドレン配管と合流させないでください。
 6. P224タイプのろう付の際は付属配管を使用してください。

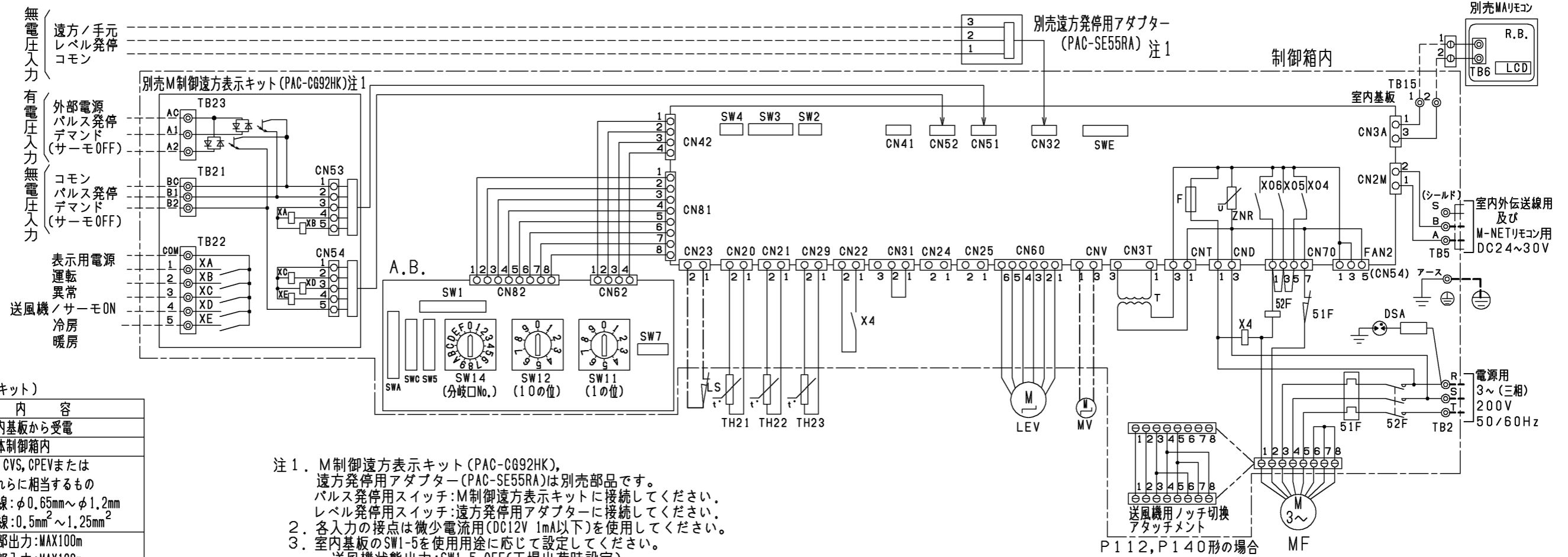


| NO. | 名称 |
|-----|---|
| 1 | 冷媒配管<ガス>.....P112,140 : φ15.88 ろう付接続P224(付属配管有り) : φ19.05 ろう付接続P280 : φ22.2 ろう付接続 |
| 2 | 冷媒配管<液>.....P112,140,224,280 : φ9.52 ろう付接続 |
| 3 | ドレン配管(本体).....R1 1/2 |
| 4 | 装置電源穴.....φ43 |
| 5 | 室内外連絡穴,伝送線穴.....φ43 |
| 6 | 電源端子台 |
| 7 | 伝送端子台 |
| 8 | アース端子(制御箱内に設置) |
| 9 | ドレン穴(本体)(洗浄液排出用).....Rc1/2 |
| 10 | オイルドレン口(昇降フィルターボックス).....Rc1/4 |



| 機種 | | | A | B | C | D | E | F | G | H |
|----------------------|--|---|------|------|------|------|------|-----|------------|---|
| 本体 | 別売昇降フィルターボックス | 別売フィルター | | | | | | | | |
| PCAV-P112・140DM-E(1) | PAC-CB81TB(標準仕様:鋼製チェーン) / PAC-CB83STB(SUSチェーン) | PAC-CB87TF(PS150) / PAC-CB89UTF(オイルフィルター) | 1145 | 1203 | 1263 | 752 | 1133 | 339 | 4X150=600 | 5 |
| PCAV-P224・280DM-E | PAC-CB82TB(標準仕様:鋼製チェーン) / PAC-CB84STB(SUSチェーン) | PAC-CB88TF(PS150) / PAC-CB90UTF(オイルフィルター) | 1695 | 1753 | 1813 | 1302 | 1683 | 314 | 8X150=1200 | 9 |

| | | | |
|----------------|-----------------|--|-------------------|
| 作成日付 ISSUED | 改定日付 REVISED | TITLE | |
| | | 天吊形室内ユニット外形図 PCAV-P112,P224,P280-DM-E PCAV-P140DM-E(1) | |
| DIM. mm | 12-02-28 | 15-01-29 | DRW.NO. WKP94J293 |
| SCALE NTS | 三菱電機株式会社 | | REV. A PAGE 1/1 |



●仕様(M制御遠方表示キット)

| 項目 | 内容 |
|------------------|---|
| 電源 | 室内基板から受電 |
| 据付場所 | 本体制御箱内 |
| 適合入出力伝送線サイズ(信号線) | CV, CVS, CPEVまたはこれらに相当するもの 単線: φ0.65mm~φ1.2mm 撚線: 0.5mm ² ~1.25mm ² |
| 信号線配線距離 | 外部出力: MAX100m 外部入力: MAX100m |
| 室内ユニット接続線 | 10心(5心+5心)5m |
| 接続形態 | 室内基板毎 |

●入力仕様(M制御遠方表示キット, 遠方発停用アダプター)

| 機能 | 使用用途 | 信号仕様 | | | | |
|-----------------------|------------------------------------|--|---------|---------|----------|--------|
| パルス発停 (注1) (注2) | ON/OFF指令を出すことができます。 | ハル(有電圧/無電圧a接点) (有電圧の場合) 電源: DC12V~24V 電流: 約10mA(DC12V時) | | | | |
| | | <table border="1"> <tr> <td>200ms以上</td> <td>200ms以上</td> </tr> <tr> <td>(ハル通過時間)</td> <td>(ハル間隔)</td> </tr> </table> | 200ms以上 | 200ms以上 | (ハル通過時間) | (ハル間隔) |
| 200ms以上 | 200ms以上 | | | | | |
| (ハル通過時間) | (ハル間隔) | | | | | |
| レベル発停 (注1) (注2) | ON/OFF指令を出すことができます。 レベル(無電圧a接点) | 遠方/手元 | | | | |
| | | <table border="1"> <tr> <td>リモコン</td> <td>ON</td> <td>OFF</td> </tr> <tr> <td></td> <td>運転/停止はできません</td> <td>運転操作ができます</td> </tr> </table> | リモコン | ON | OFF | |
| リモコン | ON | OFF | | | | |
| | 運転/停止はできません | 運転操作ができます | | | | |
| デマンド (注2) | デマンド指令(サーモOFF)を出すことができます。 | ハル(有電圧/無電圧a接点) (有電圧の場合) 電源: DC12V~24V 電流: 約10mA(DC12V時) | | | | |

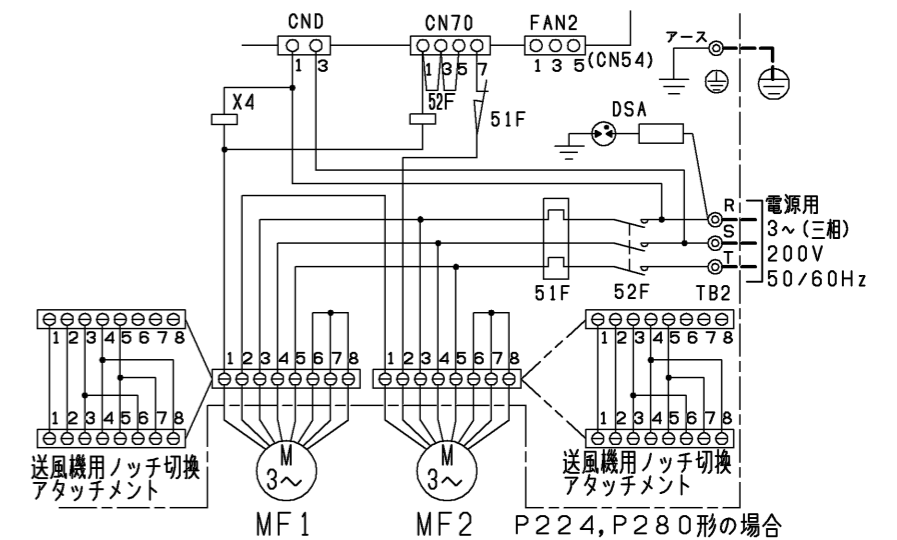
●出力仕様(M制御遠方表示キット)

| 機能 | 使用用途 | 信号仕様 |
|-------------------|--------------------------|---|
| 運転 | 外部へ運転信号が取り出せます。 | リレーa接点出力 DC30Vまたは AC100V/200V 接点定格電流: 1A 接点最小負荷: 10mA |
| 異常 | 外部へ異常信号が取り出せます。 | |
| 送風機・サーモON (注3) | 外部へ送風機運転・サーモON信号が取り出せます。 | |
| 冷房 | 外部へ冷房信号が取り出せます。 | |
| 暖房 | 外部へ暖房信号が取り出せます。 | |

- 注1. M制御遠方表示キット(PAC-CG92HK), 遠方発停用アダプター(PAC-SE55RA)は別売部品です。パルス発停用スイッチ:M制御遠方表示キットに接続してください。レベル発停用スイッチ:遠方発停用アダプターに接続してください。
- 各入力の接点は微小電流用(DC12V 1mA以下)を使用してください。
 - 室内基板のSW1-5を使用用途に応じて設定してください。
送風機状態出力: SW1-5 OFF(工場出荷時設定)
サーモON状態出力: SW1-5 ON
 - (太破線): 現地配線を示します。
--- (細破線): 外部入出力用の現地配線を示します。
--- (中一点鎖線): 別売配線を示します。
 - 配線は、内線規程に従って接続してください。
 - 電源には必ず漏電遮断器を付けてください。
 - ⊙印は端子台、⊖印はコネクタを示します。
 - 停電自動復帰させる場合は、室内基板SW1-9をON(有効)にしてください。標準出荷時は、OFF(無効)となっています。但し外部入力レベル発停している場合は、復電時の外部信号に従います。
 - SWの設定は標準仕様を示します。受注仕様または、現地にて設定変更した場合、本図とは異なることがあります。
 - 別売のプレナムチャンパー組込時はSW1-6をON(有効)にしてください。

記号説明

| 記号 | 名称 | 記号 | 名称 |
|--------------|----------------|------------|--------------------------|
| MF, MF1, MF2 | 送風機用電動機 | TH22 | 配管温度検出用サーミスター(液) |
| R.B. | リモートコントローラーボード | TH23 | 配管温度検出用サーミスター(ガス) |
| A.B. | アドレスキパン | SW11 | スイッチ(アドレス設定用 1の位) |
| LCD | 液晶表示器 | SW12 | スイッチ(アドレス設定用 10の位) |
| TB2 | 電源端子台 | SW14 | スイッチ(分岐口No., ペアNo. 設定用) |
| TB5 | 伝送端子台 | SW5 | スイッチ(4段階デマンド切替用) |
| TB6 | 端子台(室内ユニット接続) | SW7 | スイッチ(機種設定) |
| TB15 | MAリモコン用端子台 | SW1 | スイッチ(機能切替) |
| F | ヒューズ<6.3A> | SWA | スイッチ |
| ZNR | バリスター | SWC | スイッチ(機能切替) |
| T | 電源トランス | SWE | スイッチ(ファン試運転用) |
| LEV | 電子式リニア膨張弁 | SW2 | スイッチ(能力設定) |
| 52F | 補助継電器(送風機用) | SW3 | スイッチ(機能切替) |
| 51F | 熱動過電流継電器 | SW4 | スイッチ(機種設定) |
| DSA | アレスター | XA~XE | 補助継電器 |
| CN32 | コネクタ(遠方切替) | TB21・22・23 | 入出力用端子台(別売M制御遠方表示キット) |
| CN41 | コネクタ(HA入力) | X4 | 補助継電器(送風機用) |
| CN51 | コネクタ(集中管理) | MV | ベーンモーター(別売プレナムチャンパー組込時) |
| CN52 | コネクタ(遠方表示) | LS | リミットスイッチ(別売プレナムチャンパー組込時) |
| TH21 | 吸込温度検出用サーミスター | | |



| | | | |
|-----------|----------------|-----------------|--|
| | 作成日付 ISSUED | 改定日付 REVISED | TITLE 天吊形室内ユニット電気配線図 PCAV-P112, P224, P280DM-E PCAV-P140DM-E(1) |
| DIM. mm | 12-02-28 | 15-01-29 | |
| SCALE NTS | 三菱電機株式会社 | | DRW.NO. W KP94T376 |
| | REV. A | PAGE 1/1 | |