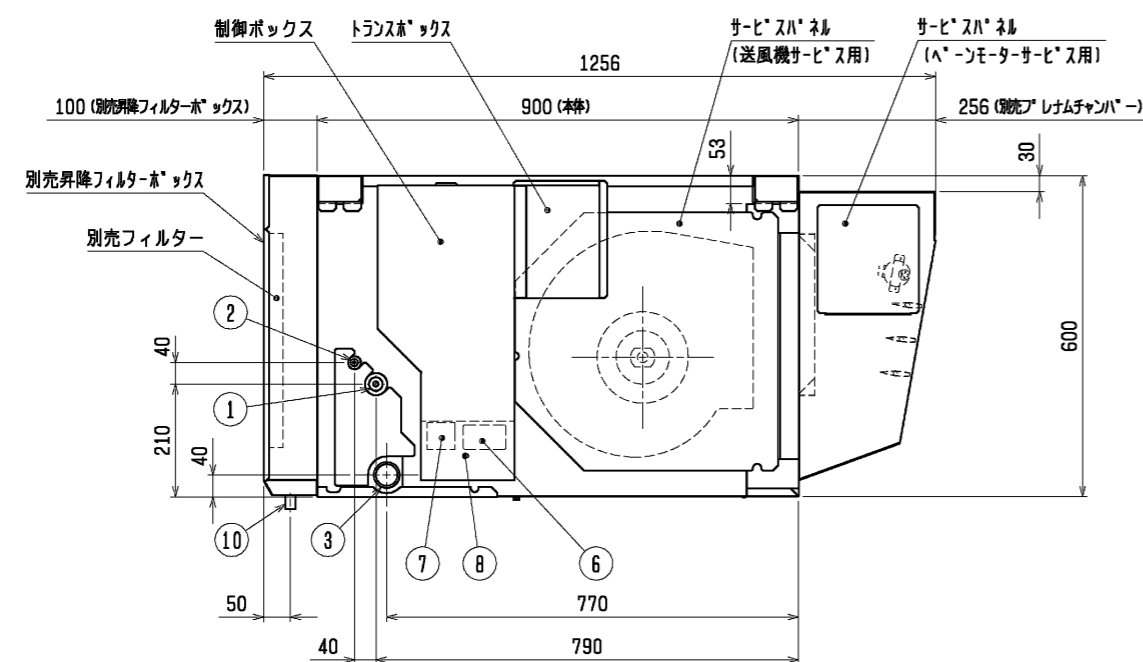
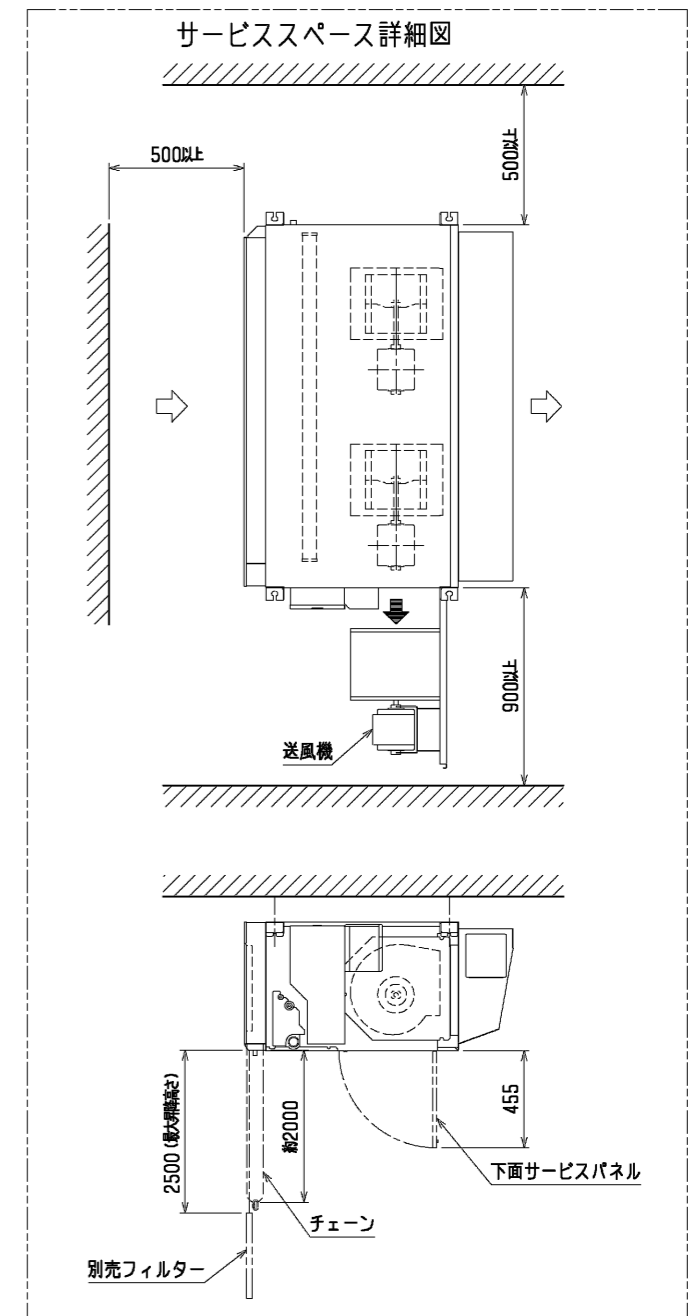


- 注：1. 吊りボルトにはM12を使用してください。(現地手配)
 2. 本図はファンが2つの224・280タイプを示します。112・140タイプの場合はファンが1つとなります。
 3. 吸込側には別売昇降フィルターボックスと別売フィルターを必ず使用願います。
 別売昇降フィルターボックスには標準(鋼製チェーン)仕様とSUSチェーンがあり、
 別売フィルターにはPS150とオイルフィルター(SUS製)がありますので用途に合わせて選択してください。
 4. 伝送線と電圧200V以上の配線は必ず分けた経路としてください。
 5. オイル用ドレン配管は本体側のドレン配管と合流させないでください。
 6. P224タイプのろう付の際は付属配管を使用してください。



NO.	名称	
1	冷媒配管<ガス>.....P112, 140	: $\phi 15.88$ ろう付接続
P224 (付属配管有り)	: $\phi 19.05$ ろう付接続
P280	: $\phi 22.2$ ろう付接続
2	冷媒配管<液>.....P112, 140, 224, 280	: $\phi 9.52$ ろう付接続
3	ドレン配管(本体).....R1 1/2	
4	装置電源穴..... $\phi 43$	
5	室内外連絡穴, 伝送線穴..... $\phi 43$	
6	電源端子台	
7	伝送端子台	
8	アース端子(制御箱内に設置)	
9	ドレン穴(本体)(洗浄液排出用).....Rc1/2	
10	オイルドレン口(昇降フィルターボックス).....Rc1/4	



本体	別売ﾌﾟﾚﾅﾑﾁｬﾝﾊﾞｰ	別売昇降フィルターボックス	別売フィルター	A	B	C	D	E
PCAV-P112・140VDM-E	PAC-CE81PL	PAC-CB81TB (標準仕様: 鋼製チェーン) / PAC-CB83STB (SUSチェーン)	PAC-CB87TF (PS150) / PAC-CB89UTF (オイルフィルター)	1145	1203	1263	1085	1133
PCAV-P140VDM-E1								
PCAV-P224・280VDM-E	PAC-CE82PL	PAC-CB82TB (標準仕様: 鋼製チェーン) / PAC-CB84STB (SUSチェーン)	PAC-CB88TF (PS150) / PAC-CB90UTF (オイルフィルター)	1695	1753	1813	1635	1683

異電圧仕様

作成日付 ISSUED	改定日付 REVISED	TITLE
13-06-12	15-05-28	天吊形室内ユニット外形図 PCAV-P112, P140, P224, P280VDM-E PCAV-P140VDM-E1 <ﾌﾟﾚﾅﾑﾁｬﾝﾊﾞｰ組込>
DIN. mm	SCALE NTS	三菱電機株式会社
DRW. NO.	REV.	PAGE
WKQ94B006	A	1/1