

| | | | | | | | |
|---------------------------|-----------------|----|------------------|----|--------------------------|----|--|
| 設備用インバーターエアコン仕様書 新冷媒スプリット | | | | 台数 | | 記号 | |
| セット形名 | PCHVD-P560DM-E1 | 室内 | PCAV-P140DM-E1×4 | 室外 | PUHV-P560DM-E(-BS, -BSG) | | |

御使用先 殿 法定冷凍トン/台 6.37 / 6.37

弊社工事番号 始動方式 インバーター 製品質量(概算) kg 室内 108×4 室外 281

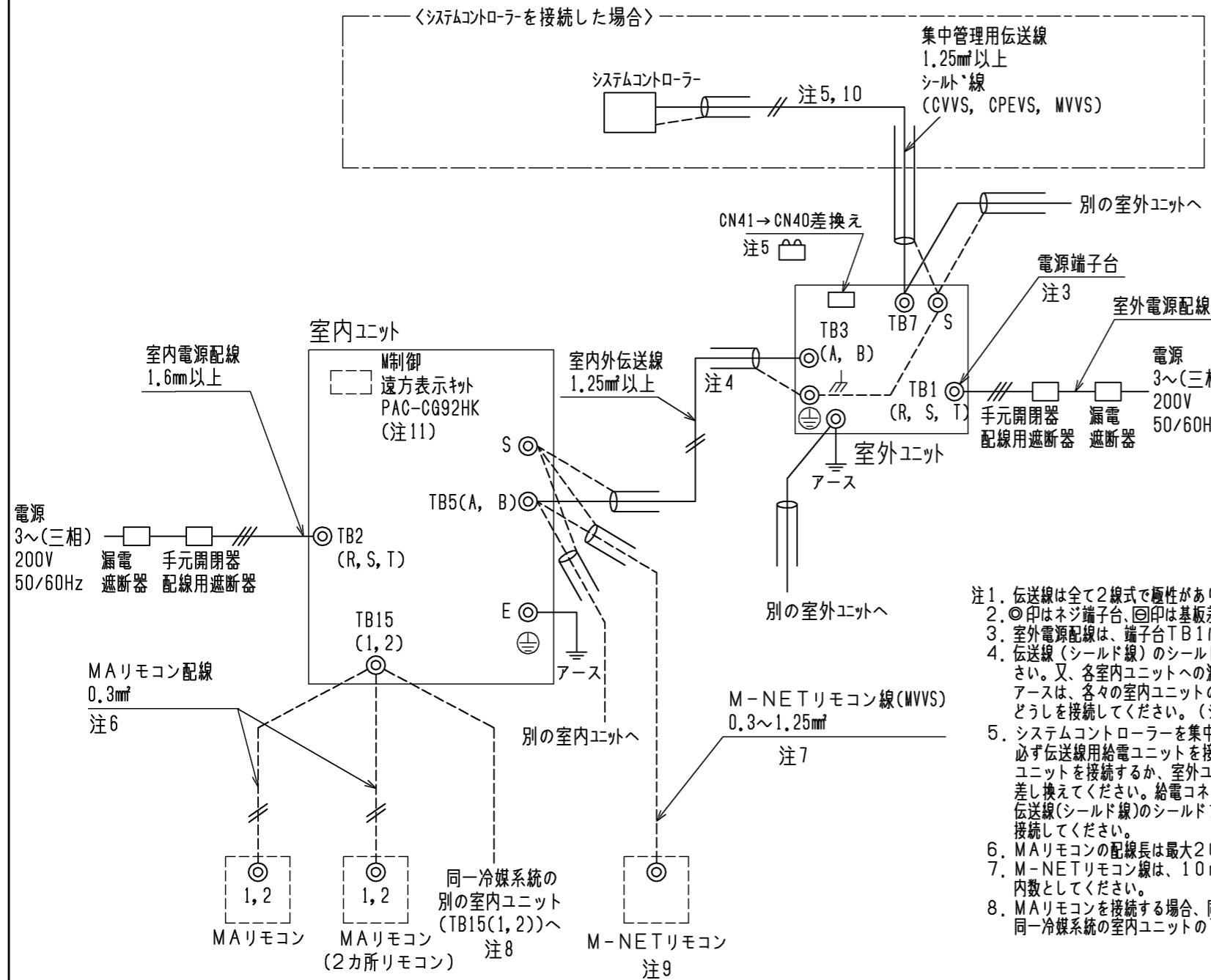
| 電 源 | | V/Hz | 三相 200V/50Hz | | | | |
|----------------|---|---|-------------------------------------|----------------------|-------------------|-----------------------------|----|
| | | | 冷 房 | 暖 房 | 暖房低温 | | |
| 能 力 | kW | | 50.0(56.0) ()は最大 | 56.0(63.0) ()は最大 | 50.0 | | |
| 消 費 電 力 | kW | | 15.50 | 14.54 | 16.76 | | |
| 運 転 電 流 | A | | 50.0 | 46.9 | - | | |
| 運 転 力 率 | % | | 89 | 89 | - | | |
| 室内 (1台当たり) | 風 量 | m ³ /min | 38 | | | | |
| | 機外静圧 | Pa | 50(150) | | | | |
| | 電動機出力 | kW | 0.20 | | | | |
| | 消費電力 | kW | 0.32 | 0.32 | - | | |
| | 運転電流 | A | 1.1 | 1.1 | - | | |
| | 始動電流 | A | 3.7(11.4) | | | | |
| | 吸込空気 | 乾球温度 | °C | 27.0 | 20.0 | 20.0 | |
| | | 湿球温度 | °C | 19.0 | - | - | |
| | 運 転 音 | PWL | dB | 72(72) | 72(72) | 72(72) | |
| | 室 外 | 風 量 | m ³ /min | 200×2 | | | |
| 電動機出力 | | kW | 0.92×2 (送風機) | | | | |
| 消費電力 | | kW | 14.22 | 13.26 | - | | |
| 運転電流 | | A | 45.6 | 42.5 | - | | |
| 始動電流 | | A | 15 | | | | |
| 吸込空気 | | 乾球温度 | °C | 35.0 | 7.0 | 2.0 | |
| | | 湿球温度 | °C | - | 6.0 | 1.0 | |
| 運 転 音 | | PWL (1台当たり) | dB | 85 | 85 | 85 | |
| 圧縮機(全密閉形)電動機 | | kW | 10.9 (室外) | 吸込口形式 / 方向 | | グリル | 背面 |
| 冷 媒 / 冷 凍 機 油 | | | R410A / エステル油 | 吹出口形式 / 方向 | | ダクト | 前面 |
| 圧力開閉器 (高低圧) | 高压カット | MPa | 4.15 | 冷媒配管接続方向 | 室内 | 左 | |
| | 低压カット | MPa | - | | 室外 | 前・下 (ユニット下面より前後左右に引出し可能) | |
| リモコン | 調節範囲 | °C | <冷房> 14~30 | 電源・伝送線接続方向 | 室内 | 左 | |
| | | °C | <暖房> 17~28 | | 室外 | 前・下 (ユニット下面より前後左右に引出し可能) | |
| クランクケースヒーター | W | 45 | ドレン配管接続方向 | | 左 | | |
| エアフィルター(ろ材) | PS-150 (別売) : 合成繊維不織布フィルター、オイルフィルター (別売) : SUSウール | | | | | | |
| 塗 装 色 | 室内ユニット | マンセル 5Y 8/1 <近似色> | | 室外ユニット | マンセル 5Y 8/1 <近似色> | | |
| 共通事項 | 冷媒配管長 | 室外ユニット~室内ユニット間実長 150m以下 | | | | | |
| | 高低差 | 外機~内機 | 室外ユニット上の場合 50m以下 / 室外ユニット下の場合 40m以下 | | | | |
| | | 内機~内機 | 15m以下 | | | | |
| | 延長配管径(液/ガス) | 室内ユニット: φ9.52/φ15.88 室外ユニットφ15.88/φ28.58 | | | | | |
| | 使用温度範囲 | 室内ユニット吸込 | <冷房> 湿球温度 10~25°C <暖房> 乾球温度 15~28°C | | | | |
| 室外ユニット吸込 | | <冷房> 乾球温度 -5~43°C (送風機運転中の送風機吹出し部は除く) <暖房> 湿球温度 -20~15.5°C (送風機運転中の送風機吹出し部は除く) | | | | | |
| 特 記 事 項 | | | | | | | |
| 注 意 事 項 | 注1. 冷房・暖房能力および運転特性は、JIS B 8615-2の吸込空気条件で運転した場合の値です。 | | | | | | |
| | 注2. 運転音 (PWL)はJRA4065 : 2013「パッケージエアコンディショナーの音響パワーレベル試験方法」に基づいた値です。実際に据え付けた状態で測定すると、周囲の騒音や反響などの影響を受け、表示数値より大きくなるのが普通です。 | | | | | | |
| | 注3. 室外ユニット下の場合の高低差は、室外ユニットの冷房吸込空気温度0°C以上の場合の値です。-5~0°Cでは15m以下の高低差となります。 | | | | | | |
| | 注4. 組み込む別売部品の種類によっては電気特性、風量、機外静圧、騒音値等が変化する場合があります。詳細はテクニカルマニュアル、冷熱ハンドブックをご覧ください。 | | | | | | |
| | 注5. 室内ユニット周囲空気が露点温度23°C以上で長時間運転されますと、室内ユニットの結露水が垂れて水漏れに至るおそれがあります。 | | | | | | |
| | 注6. 昇降フィルターボックス (別売) と昇降フィルターボックス用のフィルター (別売) を必ずご使用ください。 | | | | | | |
| | 注7. 機外静圧欄及び始動電流欄の () 内値は静圧変更設定時の値です。 | | | | | | |
| | 注8. 運転音 (PWL)欄の () 内値は別売プレナムチャンパー、別売フィルターを組込んだ場合の値です。 | | | | | | |
| | 注9. 本製品を長く安心してお使いいただくためには定期的な保守・点検が必要です。各部品の点検・保全周期については日本冷凍空調工業会発行のガイドラインを参考にしてください。 | | | | | | |
| | 注10. データモニタリング機能は、2リモコンでご使用の場合「主-従」設定で「主」に設定したリモコンのみご使用できます。 | | | | | | |
| 標準外仕様 | 除湿運転機能仕様 (M制御遠方表示キット組込) | | | | | | |

| | | | |
|------|--------------------|----------------------|-----------------|
| 添付図面 | 外形図 (室内) WKP94J293 | 電気配線図 (室内) WKQ96G127 | 機外配線図 WKP94C00J |
| | 外形図 (室外) WKD94L535 | 電気配線図 (室外) WKE94C561 | |

*除外工事 据付・基礎工事、給排水工事、電気接続工事、ダクト工事、防熱工事、電源開閉器、温調・湿調用電磁弁、逆止弁、その他本仕様書に明示無き事項。

| | | | | | | |
|----------|----|--------|-------|--------------|----|---|
| 三菱電機株式会社 | 日付 | 16-2-9 | 仕様書番号 | WYNC1-9550-5 | 副番 | A |
|----------|----|--------|-------|--------------|----|---|

三菱電機 パッケージエアコン PCHV-DMシリーズ 機外配線図



①室内ユニット 電線太さ及び開閉器容量

| 形名 | 電線太さ | | 漏電遮断器 ※3 | 手元開閉器 | | 配線用遮断器 |
|------------------|-------|-------------|----------|-------|-------------|--------|
| | 電源配線 | アース | | 開閉器容量 | 過電流保護器 | |
| PCAV形 (1システム) | 1.6mm | 1.6mm ※2 | 15A ※1 | 15A | 15A(B種ヒューズ) | 15A |

- ※1 漏電遮断器は感度30mA 0.1s以下を使用ください。
- ※2 アース接続は、各室内ユニット個別に配線してください。
- ※3 電源には必ずインバーター回路用漏電遮断器(三菱電機NV-Cシリーズまたは、その同等品)を取付けてください。
- ※4 電源太さ及び開閉器容量は室内ユニットを個別に配線した場合です。

②室外ユニット 電線太さ及び開閉器容量

| セット形名 | 室外構成ユニット形名 | 電線太さ | | 漏電遮断器※3 | 手元開閉器 | | 配線用遮断器 | 室外ユニット最大電流 |
|---------------------------|---------------|-------------------|--------------------|---------|-------|-------------|--------|------------|
| | | 電源配線 | アース | | 開閉器容量 | 過電流保護器 | | |
| PCHV(X)-P224DM-E | PUHV-P224DM-E | 8mm ² | 3.5mm ² | 40A※1 | 60A | 40A(B種ヒューズ) | 40A | 25.8A |
| PCHV(X)-P280DM-E(1) | PUHV-P280DM-E | 14mm ² | 3.5mm ² | 50A※2 | 60A | 50A(B種ヒューズ) | 50A | 36.9A |
| PCHV(X, D)-P450DM-E | PUHV-P450DM-E | 22mm ² | 5.5mm ² | 75A※2 | 75A | 75A(B種ヒューズ) | 75A | 59.5A |
| PCHV(X, D, T)-P560DM-E(1) | PUHV-P560DM-E | 38mm ² | 5.5mm ² | 75A※2 | 75A | 75A(B種ヒューズ) | 75A | 73.2A |

- ※1 漏電遮断器は感度30mAまたは100mA 0.1s以下を使用ください。
- ※2 漏電遮断器は感度100mA 0.1s以下を使用ください。
- ※3 電源には必ずインバーター回路用漏電遮断器(三菱電機NV-Cシリーズまたは、その同等品)を取付けてください。

③制御配線

| 配線 | 電線太さ | 配線の種類 | 総延長 |
|-------------|---|---|---------|
| 室内外伝送線 | 1.25mm ² 以上 | シールド線 CVVS, CPEVS, MVVS | 最大 200m |
| 集中管理用 | 1.25mm ² 以上 | シールド線 CVVS, CPEVS, MVVS | 最大 200m |
| MAリモコン配線 | 0.3mm ² ※2 | VCTF, VCTFK, CVV, CVS, VVR, VVF, VCT | 最大 200m |
| M-NETリモコン配線 | 0.3~1.25mm ² ※3 (0.75~1.25mm ²)※1 | シールド線 MVVS | 注7 |

- ※1 コンパクトリモコンの端子台へ接続する場合は () 内の電線太さの使用を推奨します。
- ※2 シース付0.3mm²ケーブルをご使用ください。
- ※3 作業上、0.75mmまでの線径を推奨します。

- 注1. 伝送線は全て2線式で極性がありません。
- 注2. ◎印はネジ端子台、◎印は基板差し込みコネクタを示します。
- 注3. 室外電源配線は、端子台TB1に接続してください。
- 注4. 伝送線(シールド線)のシールド側は必ず室外ユニットのアース端子に接続してください。又、各室内ユニットへの渡り配線(伝送線)とM-NETリモコン線のシールドアースは、各々の室内ユニットの端子S(シールド)へ接続するか、もしくはシールドどうしを接続してください。(シールドアースは図中、破線にて示しています)
- 注5. システムコントローラを集中管理用伝送線に接続する場合、PUHV-P224, P280形は必ず伝送線用給電ユニットを接続してください。PUHV-P224, P280形以外は伝送線給電ユニットを接続するか、室外ユニットの1台のみ給電コネクタ(CN41)を(CN40)に差し換えてください。給電コネクタを(CN40)に差し換えた場合は、集中管理用伝送線(シールド線)のシールドアースは必ず差し換えた室外ユニットのアース端子に接続してください。
- 注6. MAリモコンの配線長は最大200mまで可能です。
- 注7. M-NETリモコン線は、10mを超える場合は、その部分を室内外伝送線最長の内数としてください。
- 注8. MAリモコンを接続する場合、同一冷媒系統の室内ユニットは同一グループにしてください。同一冷媒系統の室内ユニットのTB15(1, 2)端子同士を必ず渡り配線してください。

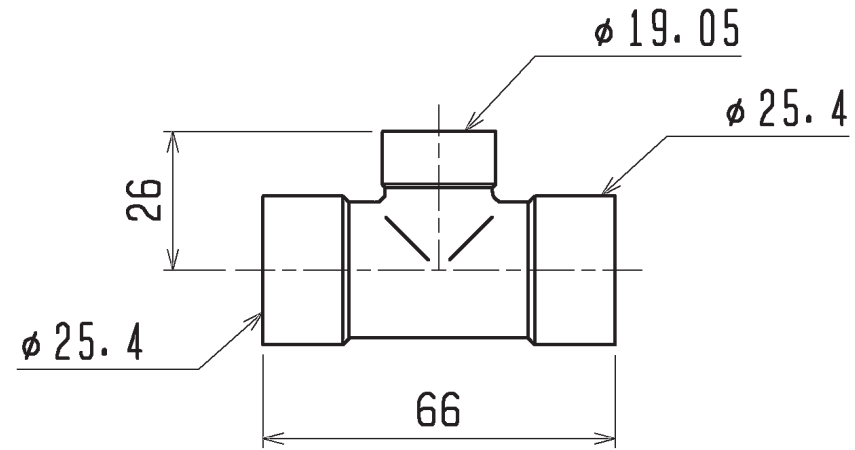
9. M-NETリモコンを接続する場合、リモコンアドレスは室内アドレスの一番若いアドレス+100に設定して、同一冷媒系統の室内ユニットが必ず同一グループとなるようにしてください。
10. システムコントローラを接続する場合、同一冷媒系統の室内ユニットが必ず同一グループとなるよう設定してください。
11. M制御遠方表示キット(PAC-CG92HK)は別売部品です。入出力信号配線接続要領はキットの説明書を参照ください。
12. 電源には必ず漏電遮断器を取付けてください。
13. 漏電遮断器で地絡保護専用のものは、手元開閉器または配線用遮断器を組み合わせで使用してください。
14. 過電流保護器はB種ヒューズを使用する場合について示します。
15. 製品の故障、電源配線不良などにより大電流が流れた場合、製品側の遮断器と上位側の遮断器が共に作動することがあります。設備の重要度により電源系統を分割するか、遮断器の保護協調をとってください。

本図面の所有権は三菱電機株式会社にある。
THIS DOCUMENT IS THE PROPERTY OF MITSUBISHI ELECTRIC CORPORATION.

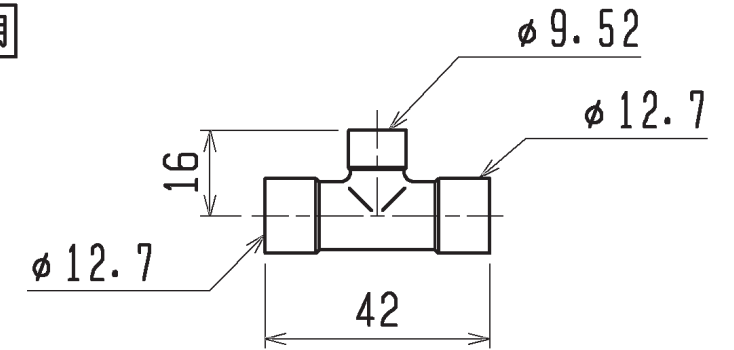
| | | | | | |
|---|-----------------|-----------------|--|-----------|-------------|
| DIMENSIONS ARE IN MILLIMETERS | 作成日付 ISSUED | 改定日付 REVISED | TITLE 三菱電機 パッケージエアコン PCHV-DMシリーズ 機外配線図 | | |
| | 2018-12-11 | 2020-11-13 | | | |
| 尺度 SCALE DO NOT SCALE | 三菱電機株式会社 | | DWG.NO. W KP94C00J | REV. A | PAGE 1/1 |

注. 管径の指示寸法 (外径記載以外) は内径を示します。

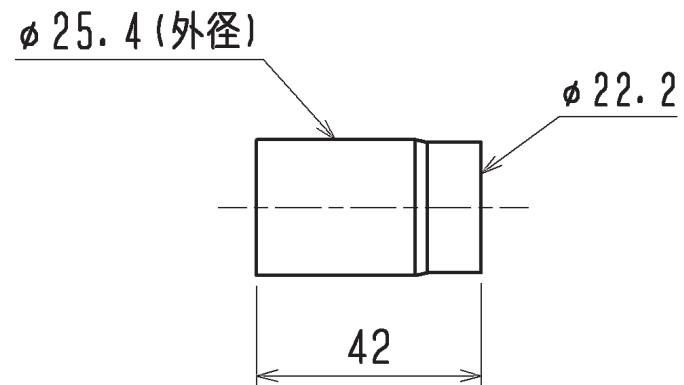
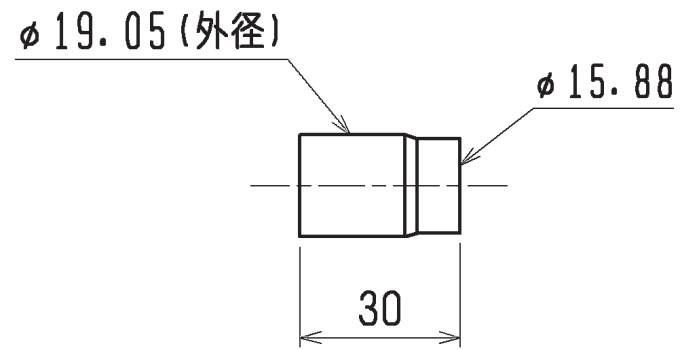
ガス管用



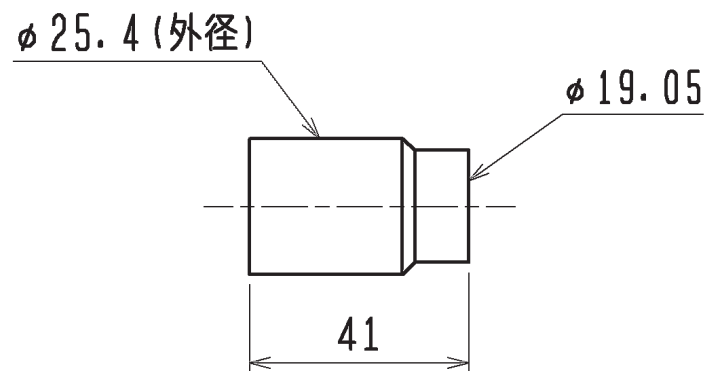
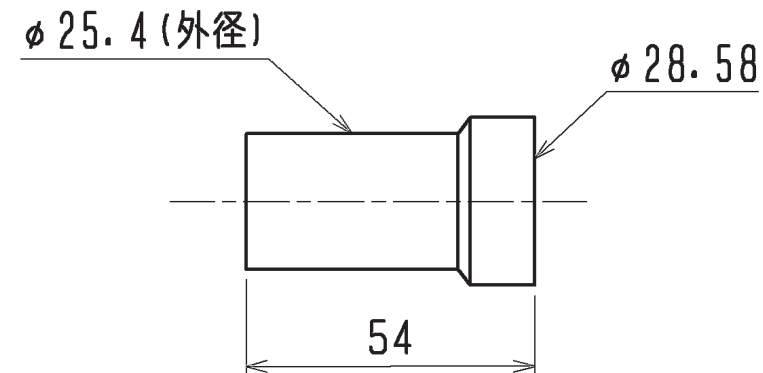
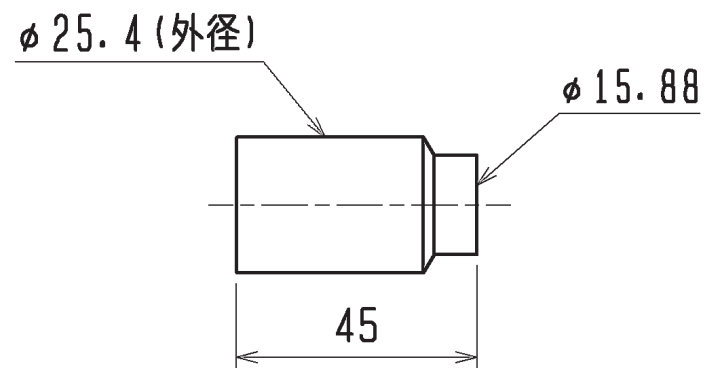
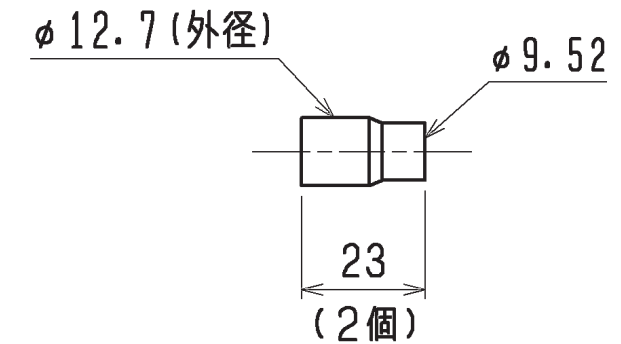
液管用



<異径管 (付属品)>



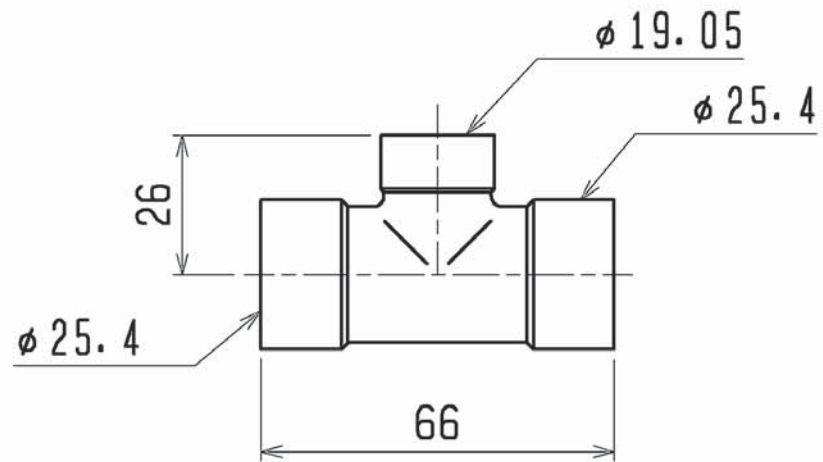
<異径管 (付属品)>



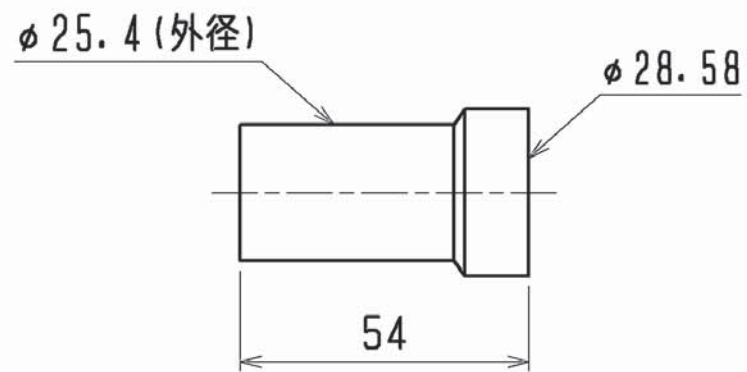
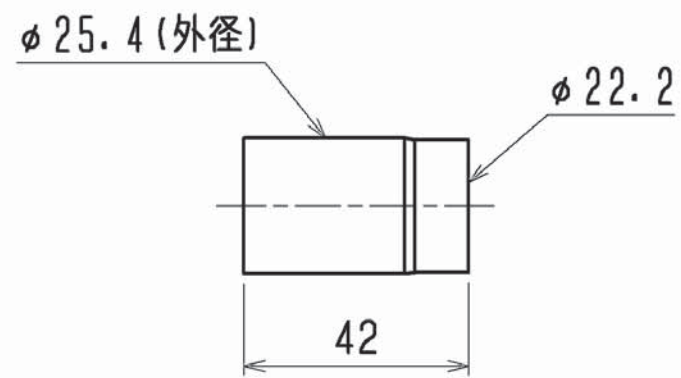
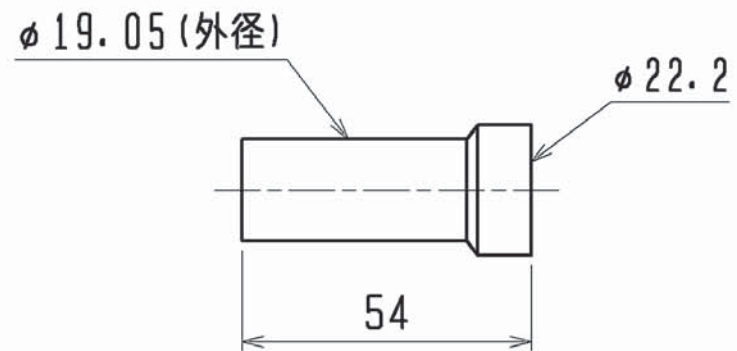
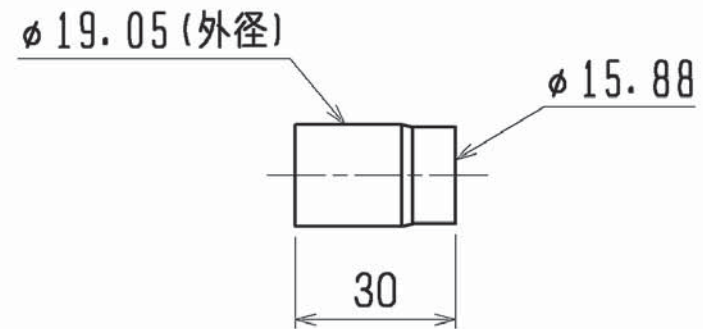
| | | | | | |
|-----------|----------------|-----------------|--|-----------|-------------|
| | 作成日付 ISSUED | 改定日付 REVISED | TITLE CMY-S102L-D 設備用パッケージエアコン天吊形 別売 分岐ジョイント外形図 | | |
| | DIM. mm | 12-03-21 | | | |
| SCALE NTS | 三菱電機株式会社 | | DRW. NO. WKP94K145 | REV. A | PAGE 1/1 |

注. 管径の指示寸法 (外径記載以外) は内径を示します。

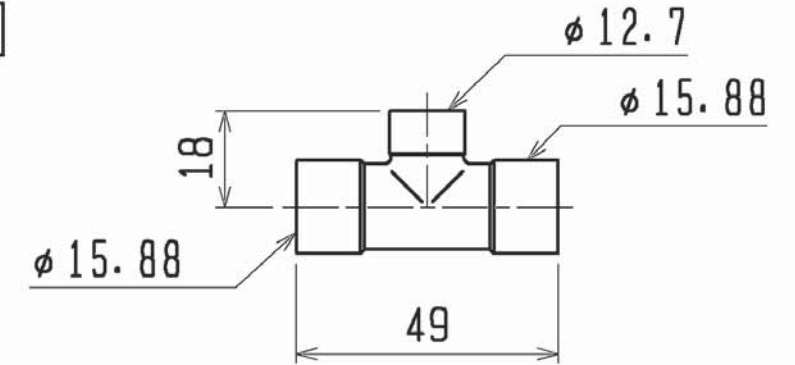
ガス管用



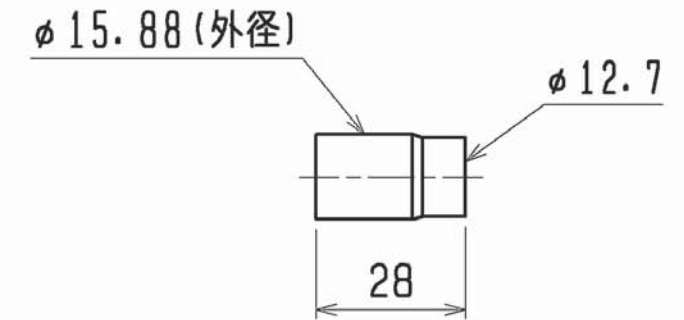
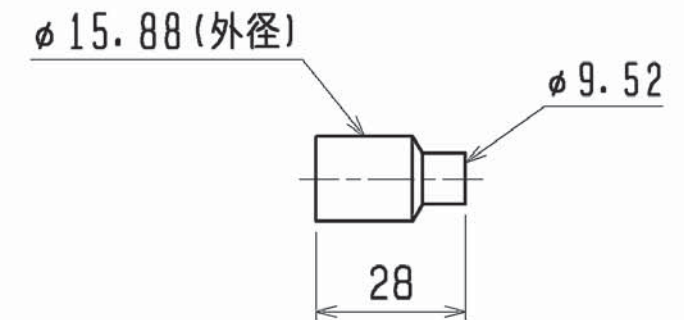
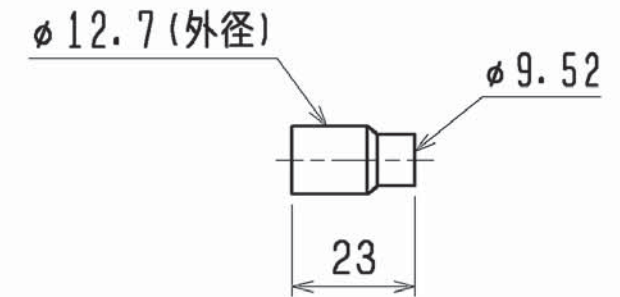
<異径管(付属品)>



液管用



<異径管(付属品)>



| | | | | | |
|---|--|-----------------|---|-----------|-------------|
|  | 作成日付 ISSUED | 改定日付 REVISED | TITLE CMY-S202-D 設備用パッケージエアコン天吊形 別売 分岐ジョイント外形図 | | |
| | DIM. mm | 12-03-21 | | | |
| SCALE NTS |  三菱電機株式会社 | | DRW. NO. WKP94K146 | REV. B | PAGE 1/1 |

三菱電機 **ビル** 空調管理システム仕様書

■仕様表

| 項目 | 内容 | |
|-------------|---|-------------------|
| 外形寸法(H×W×D) | 120×120×19mm (突起部除く) | |
| 質量 | 0.25kg | |
| 電源 | DC12V 室内ユニットより伝送線を介して受電 | |
| 使用環境条件 | 温度 | 0~40℃ |
| | 湿度 | 30~90%RH (結露なきこと) |
| 材質 | PC+ABS (意匠面はPMMA) | |
| 外観色 | カバー部ホワイトグレー(マンセル 4.48Y7.92/0.66) | |
| 据付方法 | JISC8340の2個用スイッチボックス(現地手配)へ取付け、または、壁に直付け。 ワイヤは、無極性2線。ワイヤ専用端子に0.3mm ² 2心ケーブルで接続。 設備PAC (PFHV-P80, 140, 167形/PFTV-P140形/PCHV-P140形)と接続し、ワイヤ配線の総延長(※1)が10m以上で使用する場合は、シールド線(MVVS:0.3mm ² 2心ケーブル)を使用してください。※2 別売品ワイヤケーブル PAC-YT81HC(10m) PAC-YT82HC(20m) ※3 | |

- ※1 室内ユニットのワイヤ専用端子台(TB15)間の渡り配線も含まれます。
 ※2 シールド線のアースは室内ユニットのワイヤ専用端子に接続してください。
 ※3 設備PAC (PFHV-P80, 140, 167形/PFTV-P140形/PCHV-P140形)の機種と接続する場合は使用できません。

■接続機種

| 制御対象ユニット | |
|---------------|--|
| 設備用バックアップエアコン | |

■機能表

○: カルーフ別操作 ×: 対応不可

1. 操作/表示

| 項目 | 設定 | 表示 | 内容 |
|-------------|----|----|--|
| 運転/停止 | ○ | ○ | 運転/停止の切換ができます。 |
| 運転モード切換 | ○ | ○ | 冷房/送風/自動/暖房の切換ができます。 ※空調機により異なります。 |
| 室温設定 | ○ | ○ | 室温設定ができます。 ※室内ユニットの機種により温度範囲が異なります。 ・設備バックアップエアコン 冷房: 14~30℃ 暖房: 17~28℃ 自動: 17~28℃ |
| 換気機器操作 | ○ | ○ | マルチエアコン用ロジックの連動設定及び連動運転設定ができます。 換気連動機器の停止/弱/強の切換可能 |
| バックライト | × | ○ | ボタン操作によりバックライトが点灯します。 一定時間後に消灯します。 (点灯時間は画面により異なります) |
| リモコン名称 | ○ | ○ | メイン画面にリモコン名称を表示できます。 |
| メイン画面切換え機能 | ○ | ○ | メイン画面表示を「詳細画面」、「簡易画面」から選択できます。 |
| 時刻設定 ※5 | ○ | ○ | 年月日、時間、分を設定できます。設定した時刻はメイン画面に表示されます(曜日も表示されます)。メイン画面に時刻を表示しない設定も可能です。 |
| 時計表示形式切換え機能 | ○ | ○ | 時計表示を12時間表示(時刻の前にAM/PM表示、時刻の後にAM/PM表示)、24時間表示から選択できます。 |
| 室温表示 | - | ○ | 運転時、温度を表示します。(詳細画面のみ) |
| 異常表示 | - | ○ | 現在発生している異常内容を、トップとともに表示します。携帯電話点検コード検索サービス以外のQRコード、URLも表示します。 また異常発生時に、空調ユニットの形名や製造番号、連絡先の電話番号を表示させることが可能です(事前入力が必要)。 ※異常内容によりトップが表示されない場合もあります。 |
| 特殊表示 | - | ○ | ユニットの除湿、デフロスト、圧縮機固定運転の制御状態を表示します。 |
| フィルター情報 | - | ○ | フィルターの掃除時期になるとフィルターサインを表示します。 |

2. スケジュール・タイマー

| 項目 | 設定 | 表示 | 内容 |
|-------------------|----|----|--|
| タイマー運転 | ○ | ○ | オン/オフタイマー: オン/オフをそれぞれ1回/日行うタイマー ・5分単位で時刻を設定 ・オフ時刻、またはオン時刻のみの設定も可能 消忘れタイマー: 運転後に一定時間経過すると停止するタイマー ・運転時間を30分~240分/10分単位で設定可能 |
| 週間スケジュール | ○ | ○ | 曜日ごとにON/OFF、温度設定を行うタイマー ・曜日ごとに5分単位で8回まで設定可能 ※オン/オフタイマーが有効中は動作しません。 |
| 省エネ運転スケジュール ※4 | ○ | ○ | 曜日ごとに省エネ運転開始時刻と停止時刻、及び能力セーブ値を設定できます(90~50%, 0%/10%単位)。(5分単位で時刻を設定。1日4パターンまで設定可能。) |

3. 制限設定

| 項目 | 設定 | 表示 | 内容 |
|-------------|----|----|--|
| 手元操作への禁止/許可 | × | ○ | 集中コントロールの設定により、運転/停止、運転モード、設定温度、フィルターサインの操作が禁止されます。 ※禁止中は対応するアイコンが点灯します(詳細画面のみ) |
| 操作ロック | ○ | ○ | 運転/停止、運転モード、設定温度、風向切換操作をそれぞれ操作禁止することができます。 |
| 設定温度範囲制限機能 | ○ | ○ | 運転モードごとに室温設定の温度範囲を制限することができます。 |
| 設定温度自動復帰 | ○ | ○ | 設定時間後に、設定した温度に戻ります。 (10分単位で30~120分まで設定可能です。) ※設定温度範囲制限中は動作しません。 |
| ハースワート | ○ | × | 管理用ハースワート(スケジュール等の設定に必要)、サービス用ハースワート(試運転等の操作に必要)が設定できます。 |

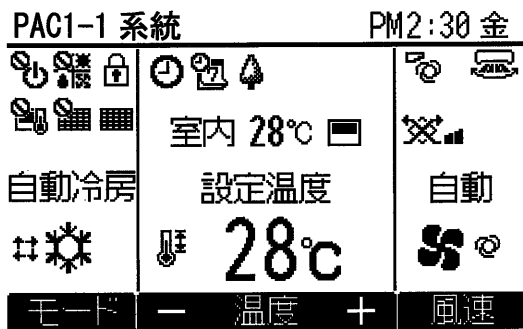
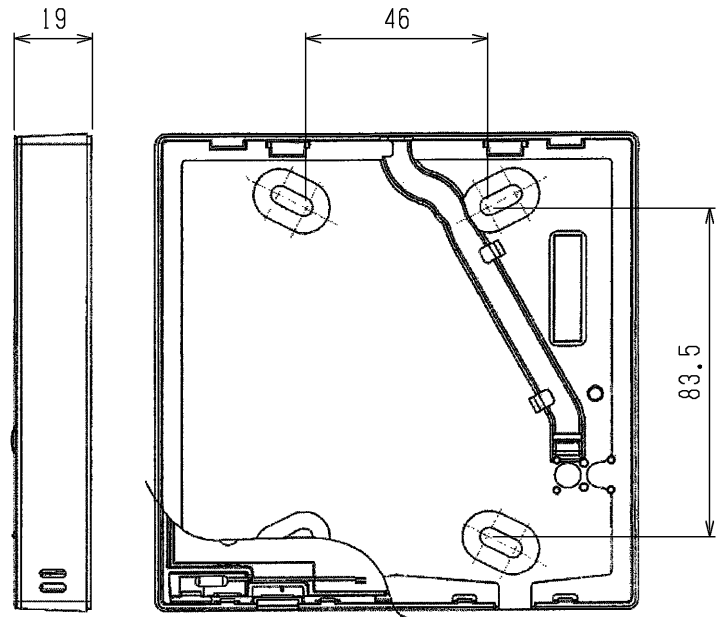
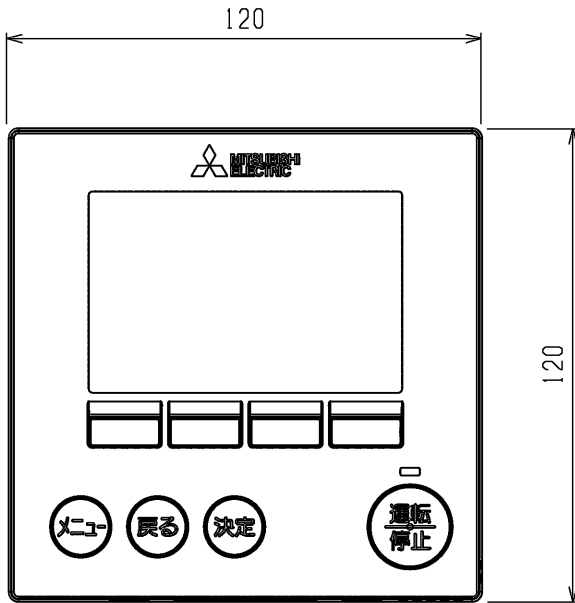
4. その他

| 項目 | 設定 | 表示 | 内容 |
|--------------|----|----|--|
| Q&A | × | ○ | 代表的なトラブルシューティング、メイン画面(詳細画面)に表示されるアイコン説明を参照することができます。 |
| コントラスト調整 | ○ | ○ | 液晶のコントラスト(濃淡)を調整できます。 |
| サービス機能 ※4 | ○ | ○ | 試運転、データモニタリング※6、要求コード送信※6、異常履歴などに対応。 |

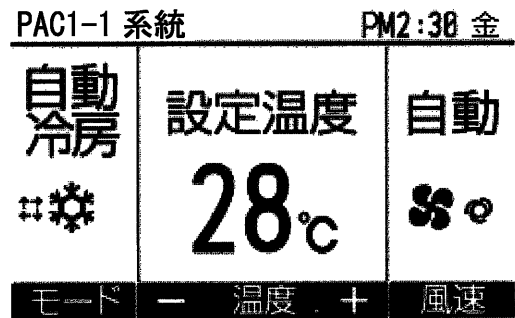
- ※4 機能に対応しているユニットに対してのみ可能です。
 ※5 時計の精度は月差±50秒(25℃時)です。時計のバックアップ時間は7日です。
 ※6 空調機の保守データ、運転データを表示することができます。

| | | | |
|-----------|----------------|-----------------|--|
| | 作成日付 ISSUED | 改定日付 REVISED | TITLE 設備パッケージエアコン用 MAスマートリモコン PAR-31MA-SE 仕様書 |
| DIM. mm | 11-09-06 | 21-02-17 | |
| SCALE NTS | 三菱電機株式会社 | | DRW.NO. WKF94D156 |
| | | | REV. C PAGE 1/2 |

三菱電機 ビル 空調管理システム仕様書

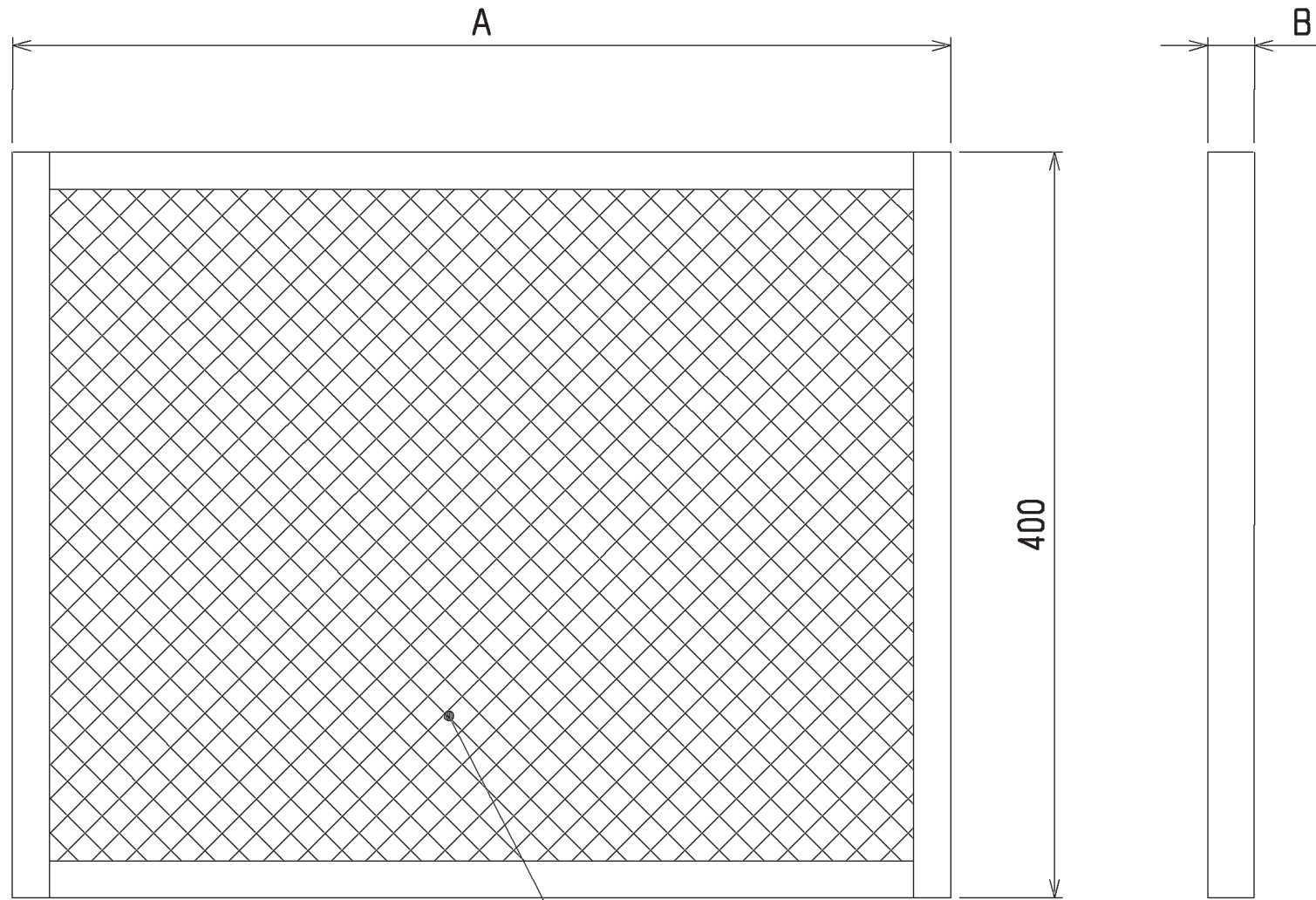


メイン画面の詳細画面例



メイン画面の簡易画面例

| | | | |
|-----------|----------------|-----------------|--|
| | 作成日付 ISSUED | 改定日付 REVISED | TITLE 設備パッケージエアコン用 MAスマートリモコン PAR-31MA-SE 仕様書 |
| DIM. mm | 11-09-06 | 21-02-17 | |
| SCALE NTS | 三菱電機株式会社 | | DRW.NO. WKF94D156 REV. C PAGE 2/2 |



ろ材

PAC-CB87・88TF : 不織布 PS150
 PAC-CB89・90UTF : SUSウール

| 形名 | フィルター種類 | セット枚数 | A | B | 適用機種 | 対応フィルターボックス形名 |
|-------------|----------|-------|-----|----|---------------------------------|---------------|
| PAC-CB87TF | PS-150 | 2 | 480 | 15 | PCAV-P112・140形 PCT-P95・125形 | PAC-CB81TB |
| PAC-CB89UTF | オイルフィルター | | | 25 | | PAC-CB83STB |
| PAC-CB88TF | PS-150 | 3 | 503 | 15 | PCAV-P224・280形 PCT-P190・250形 | PAC-CB82TB |
| PAC-CB90UTF | オイルフィルター | | | 25 | | PAC-CB84STB |

| | | | |
|-----------|----------------|-----------------|--|
| | 作成日付 ISSUED | 改定日付 REVISED | TITLE PAC-CB87・88TF PAC-CB89・90UTF 別売フィルター外形図 |
| | DIM. mm | 12-03-16 | |
| SCALE NTS | 三菱電機株式会社 | | DRW. NO. WKP94K143 |
| | | | REV. * PAGE 1/1 |

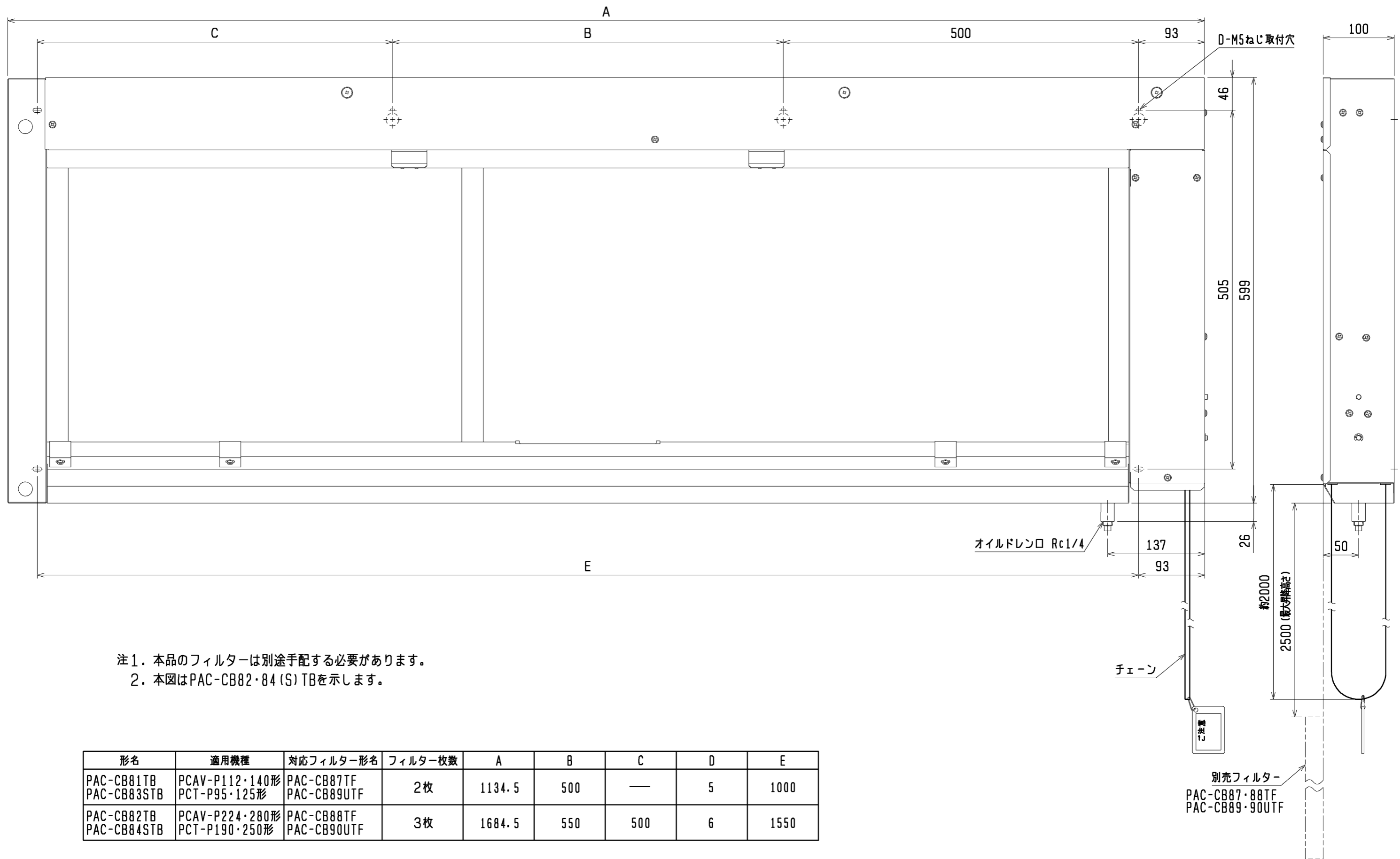


ろ材

PAC-CB87・88TF : 不織布 PS150
 PAC-CB89・90UTF : SUSウール

| 形名 | フィルター種類 | セット枚数 | A | B | 適用機種 | 対応フィルターボックス形名 |
|-------------|----------|-------|-----|----|---------------------------------|---------------|
| PAC-CB87TF | PS-150 | 2 | 480 | 15 | PCAV-P112・140形 PCT-P95・125形 | PAC-CB81TB |
| PAC-CB89UTF | オイルフィルター | | | 25 | | PAC-CB83STB |
| PAC-CB88TF | PS-150 | 3 | 503 | 15 | PCAV-P224・280形 PCT-P190・250形 | PAC-CB82TB |
| PAC-CB90UTF | オイルフィルター | | | 25 | | PAC-CB84STB |

| | | | |
|-----------|----------------|-----------------|--|
| | 作成日付 ISSUED | 改定日付 REVISED | TITLE PAC-CB87・88TF PAC-CB89・90UTF 別売フィルター外形図 |
| | DIM. mm | 12-03-16 | |
| SCALE NTS | 三菱電機株式会社 | | DRW. NO. WKP94K143 |
| | | | REV. * PAGE 1/1 |

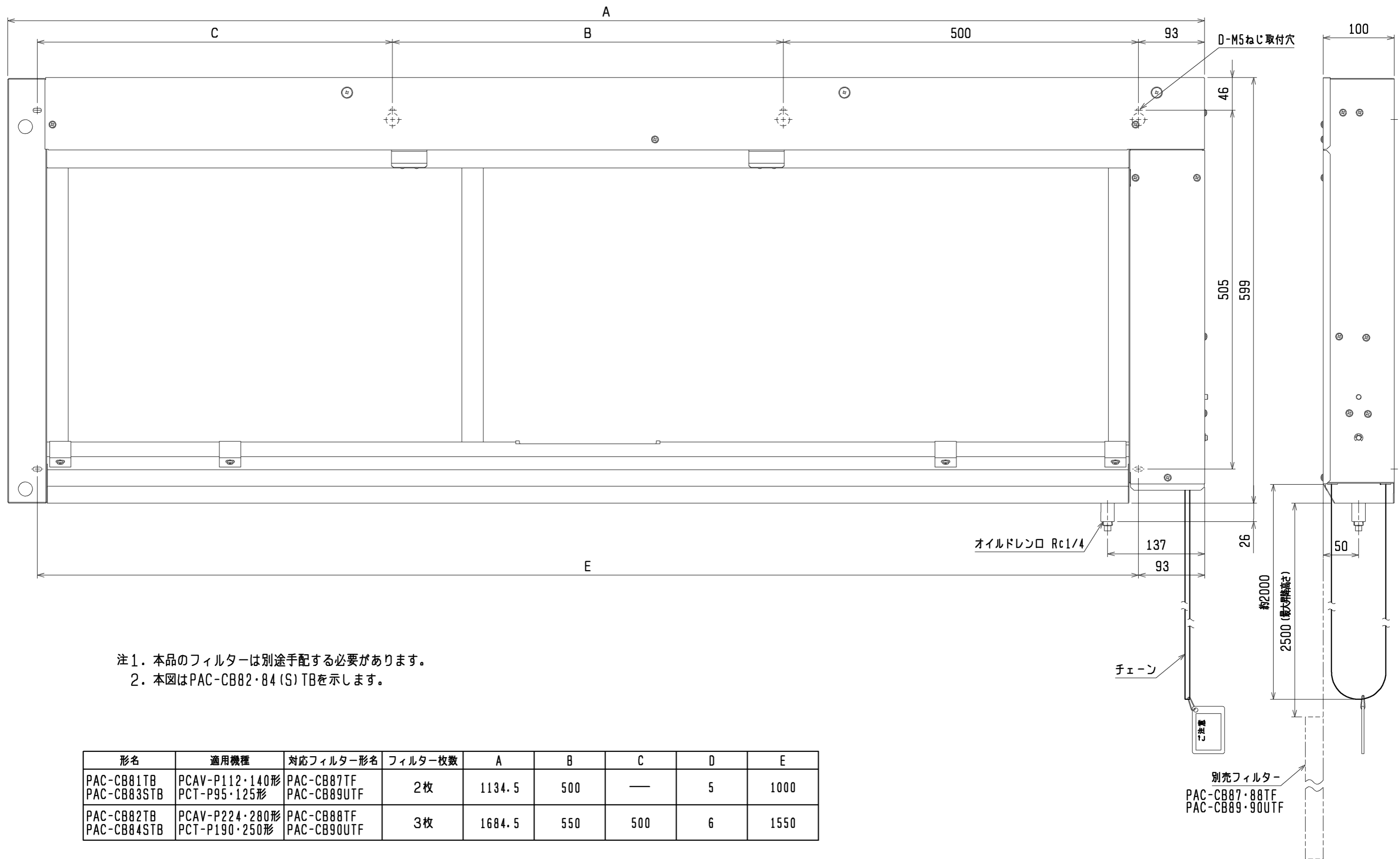


注1. 本品のフィルターは別途手配する必要があります。
 2. 本図はPAC-CB82・84(S)TBを示します。

| 形名 | 適用機種 | 対応フィルター形名 | フィルター枚数 | A | B | C | D | E |
|---------------------------|---------------------------------|---------------------------|---------|--------|-----|-----|---|------|
| PAC-CB81TB PAC-CB83STB | PCAV-P112・140形 PCT-P95・125形 | PAC-CB87TF PAC-CB89UTF | 2枚 | 1134.5 | 500 | — | 5 | 1000 |
| PAC-CB82TB PAC-CB84STB | PCAV-P224・280形 PCT-P190・250形 | PAC-CB88TF PAC-CB90UTF | 3枚 | 1684.5 | 550 | 500 | 6 | 1550 |

外装材質: 溶融亜鉛メッキ鋼板+粉体塗装
 塗装色: マンセル 5Y8/1

| | | | | | |
|-----------|----------------|-----------------|---|-----------|-------------|
| | 作成日付 ISSUED | 改定日付 REVISED | TITLE PAC-CB81・82TB PAC-CB83・84STB 別売昇降フィルター・ホックス外形図 | | |
| | DIM. mm | 12-03-16 | | | |
| SCALE NTS | 三菱電機株式会社 | | DRW. NO. WKP94T399 | REV. * | PAGE 1/1 |



注1. 本品のフィルターは別途手配する必要があります。
 2. 本図はPAC-CB82・84(S)TBを示します。

| 形名 | 適用機種 | 対応フィルター形名 | フィルター枚数 | A | B | C | D | E |
|---------------------------|---------------------------------|---------------------------|---------|--------|-----|-----|---|------|
| PAC-CB81TB PAC-CB83STB | PCAV-P112・140形 PCT-P95・125形 | PAC-CB87TF PAC-CB89UTF | 2枚 | 1134.5 | 500 | — | 5 | 1000 |
| PAC-CB82TB PAC-CB84STB | PCAV-P224・280形 PCT-P190・250形 | PAC-CB88TF PAC-CB90UTF | 3枚 | 1684.5 | 550 | 500 | 6 | 1550 |

外装材質: 溶融亜鉛メッキ鋼板+粉体塗装
 塗装色: マンセル 5Y8/1

| | | | | | |
|-----------|----------------|-----------------|---|-----------|-------------|
| | 作成日付 ISSUED | 改定日付 REVISED | TITLE PAC-CB81・82TB PAC-CB83・84STB 別売昇降フィルター・ホックス外形図 | | |
| | DIM. mm | 12-03-16 | | | |
| SCALE NTS | 三菱電機株式会社 | | DRW. NO. WKP94T399 | REV. * | PAGE 1/1 |