

設備用インバーターエアコン仕様書 新冷媒スプリット				台数		記号	
セット形名	PCHVD-P560DM-E1	室内	PCAV-P140DM-E1×4	室外	PUHV-P560DM-E(-BS, -BSG)		

御使用先 殿 法定冷凍トン/台 6.37 / 6.37

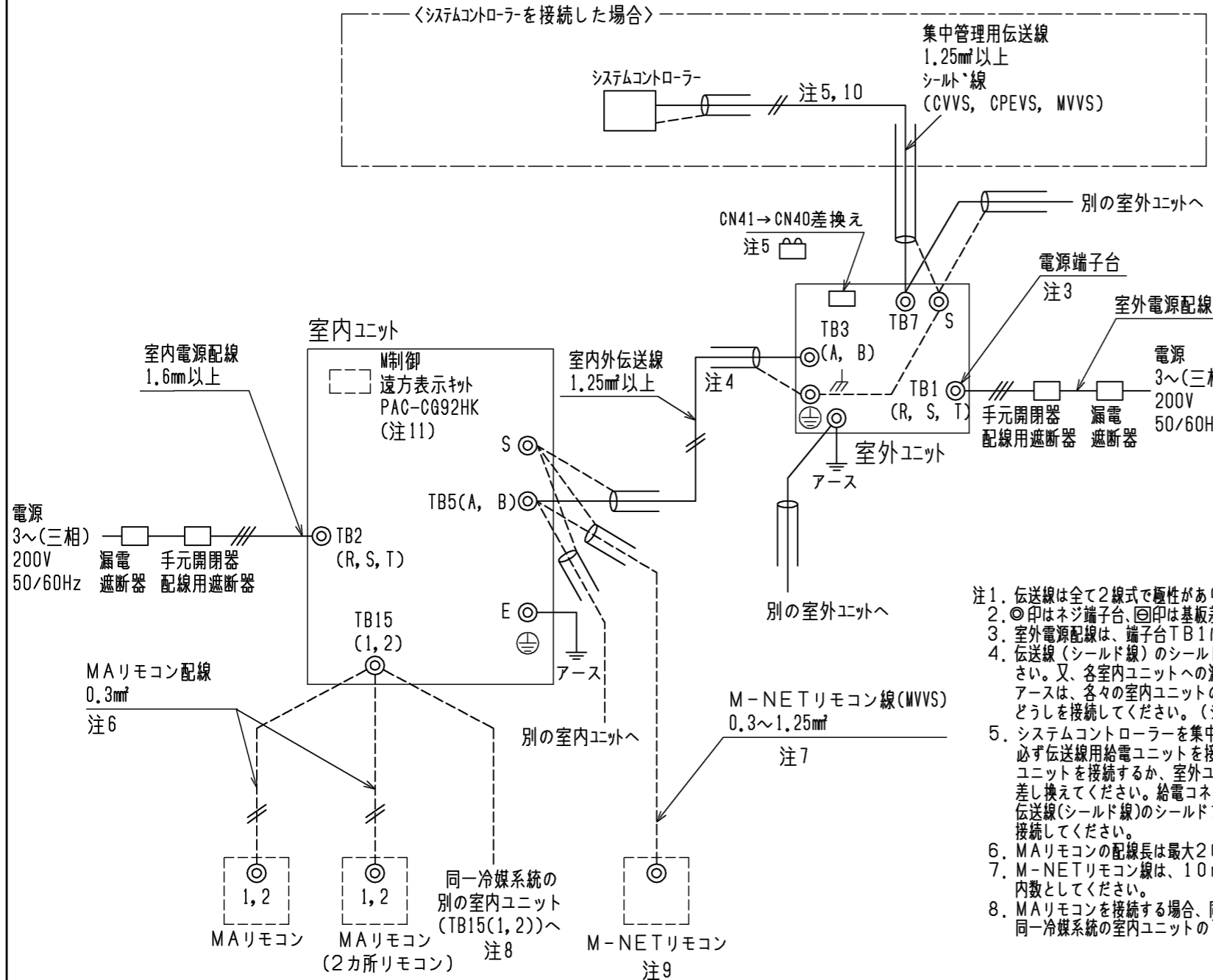
弊社工事番号 始動方式 インバーター 製品質量(概算) kg 室内 108×4 室外 281

電 源		V/Hz	三相 200V/50Hz			
			冷 房	暖 房	暖房低温	
能 力	kW		50.0(56.0) ()は最大	56.0(63.0) ()は最大	50.0	
消 費 電 力	kW		15.50	14.54	16.76	
運 転 電 流	A		50.0	46.9	—	
運 転 力 率	%		89	89	—	
室内 (1台当たり)	風 量	m ³ /min	38			
	機外静圧	Pa	50(150)			
	電動機出力	kW	0.20			
	消費電力	kW	0.32	0.32	—	
	運転電流	A	1.1	1.1	—	
	始動電流	A	3.7(11.4)			
	吸込空気	乾球温度	°C	27.0	20.0	20.0
湿球温度		°C	19.0	—	—	
運 転 音	PWL	dB	72(72)	72(72)	72(72)	
室 外	風 量	m ³ /min	200×2			
	電動機出力	kW	0.92×2 (送風機)			
	消費電力	kW	14.22	13.26	—	
	運転電流	A	45.6	42.5	—	
	始動電流	A	15			
	吸込空気	乾球温度	°C	35.0	7.0	2.0
		湿球温度	°C	—	6.0	1.0
運 転 音	PWL (1台当たり)	dB	85	85	85	
圧縮機(全密閉形)電動機	kW	10.9 (室外)	吸込口形式 / 方向		グリル / 背面	
冷媒 / 冷凍機油		R410A / エシロ油	吹出口形式 / 方向		ダクト / 前面	
圧力開閉器 (高低圧)	高压カット	MPa	4.15	冷媒配管接続方向	室内 左	
	低压カット	MPa	—		室外 (ユニット下面より前後左右に引出し可能)	
リモコン	調節範囲	°C	<冷房> 14~30	電源・伝送線接続方向	室内 左	
		°C	<暖房> 17~28		室外 (ユニット下面より前後左右に引出し可能)	
クランクケースヒーター	W	45	ドレン配管接続方向		左	
エアフィルター(ろ材)	PS-150 (別売) : 合成繊維不織布フィルター、オイルフィルター (別売) : SUSウール					
塗 装 色	室内ユニット	マンセル 5Y 8/1 <近似色>		室外ユニット	マンセル 5Y 8/1 <近似色>	
共通事項	冷媒配管長	室外ユニット~室内ユニット間実長 150m以下				
	高低差	外機~内機	室外ユニット上の場合 50m以下 / 室外ユニット下の場合 40m以下			
		内機~内機	15m以下			
	延長配管径(液/ガス)	室内ユニット: φ9.52/φ15.88 室外ユニットφ15.88/φ28.58				
	使用温度範囲	室内ユニット吸込	<冷房> 湿球温度 10~25°C <暖房> 乾球温度 15~28°C			
室外ユニット吸込		<冷房> 乾球温度 -5~43°C (送風機運転中の送風機吹出し部は除く) <暖房> 湿球温度 -20~15.5°C (送風機運転中の送風機吹出し部は除く)				
特 記 事 項						
注 意 事 項	注1. 冷房・暖房能力および運転特性は、JIS B 8615-2の吸込空気条件で運転した場合の値です。					
	注2. 運転音 (PWL)はJRA4065 : 2013「パッケージエアコンディショナーの音響パワーレベル試験方法」に基づいた値です。実際に据え付けた状態で測定すると、周囲の騒音や反響などの影響を受け、表示数値より大きくなるのが普通です。					
	注3. 室外ユニット下の場合の高低差は、室外ユニットの冷房吸込空気温度0°C以上の場合の値です。-5~0°Cでは15m以下の高低差となります。					
	注4. 組み込む別売部品の種類によっては電気特性、風量、機外静圧、騒音値等が変化する場合があります。詳細はテクニカルマニュアル、冷熱ハンドブックをご覧ください。					
	注5. 室内ユニット周囲空気が露点温度23°C以上で長時間運転されますと、室内ユニットの結露水が垂れて水漏れに至るおそれがあります。					
	注6. 昇降フィルターボックス (別売) と昇降フィルターボックス用のフィルター (別売) を必ずご使用ください。					
	注7. 機外静圧欄及び始動電流欄の () 内値は静圧変更設定時の値です。					
	注8. 運転音 (PWL)欄の () 内値は別売プレナムチャンパー、別売フィルターを組込んだ場合の値です。					
	注9. 本製品を長く安心してお使いいただくためには定期的な保守・点検が必要です。各部品の点検・保全周期については日本冷凍空調工業会発行のガイドラインを参考にしてください。					
	注10. データモニタリング機能は、2リモコンでご使用の場合「主-従」設定で「主」に設定したリモコンのみご使用できます。					
標準外仕様	室内 : 防蝕仕様					
添付図面	外形図 (室内) WKP94J293	電気配線図 (室内) WKP94T376	機外配線図 WKP94C00J			
	外形図 (室外) WKD94L535	電気配線図 (室外) WKE94C561	防蝕仕様説明書 WYNB0-3547			

*除外工事 据付・基礎工事、給排水工事、電気接続工事、ダクト工事、防熱工事、電源開閉器、温調・湿調用電磁弁、逆止弁、その他本仕様書に明示無き事項。

三菱電機株式会社	日付	2015-10-20	仕様書番号	WYNC1-9540-5	副番	A
----------	----	------------	-------	--------------	----	---

三菱電機 パッケージエアコン PCHV-DMシリーズ 機外配線図



①室内ユニット 電線太さ及び開閉器容量

形名	電線太さ		漏電遮断器 ※3	手元開閉器		配線用遮断器
	電源配線	アース		開閉器容量	過電流保護器	
PCAV形 (1システム)	1.6mm	1.6mm ※2	15A ※1	15A	15A(B種ヒューズ)	15A

- ※1 漏電遮断器は感度30mA 0.1s以下を使用ください。
- ※2 アース接続は、各室内ユニット個別に配線してください。
- ※3 電源には必ずインバーター回路用漏電遮断器(三菱電機NV-Cシリーズまたは、その同等品)を取付けてください。
- ※4 電源太さ及び開閉器容量は室内ユニットを個別に配線した場合です。

②室外ユニット 電線太さ及び開閉器容量

セット形名	室外構成ユニット形名	電線太さ		漏電遮断器※3	手元開閉器		配線用遮断器	室外ユニット最大電流
		電源配線	アース		開閉器容量	過電流保護器		
PCHV(X)-P224DM-E	PUHV-P224DM-E	8mm ²	3.5mm ²	40A※1	60A	40A(B種ヒューズ)	40A	25.8A
PCHV(X)-P280DM-E(1)	PUHV-P280DM-E	14mm ²	3.5mm ²	50A※2	60A	50A(B種ヒューズ)	50A	36.9A
PCHV(X, D)-P450DM-E	PUHV-P450DM-E	22mm ²	5.5mm ²	75A※2	75A	75A(B種ヒューズ)	75A	59.5A
PCHV(X, D, T)-P560DM-E(1)	PUHV-P560DM-E	38mm ²	5.5mm ²	75A※2	75A	75A(B種ヒューズ)	75A	73.2A

- ※1 漏電遮断器は感度30mAまたは100mA 0.1s以下を使用ください。
- ※2 漏電遮断器は感度100mA 0.1s以下を使用ください。
- ※3 電源には必ずインバーター回路用漏電遮断器(三菱電機NV-Cシリーズまたは、その同等品)を取付けてください。

③制御配線

配線	電線太さ	配線の種類	総延長
室内外伝送線	1.25mm ² 以上	シールド線 CVVS, CPEVS, MVVS	最大 200m
集中管理用	1.25mm ² 以上	シールド線 CVVS, CPEVS, MVVS	最大 200m
MAリモコン配線	0.3mm ² ※2	VCTF, VCTFK, CVV, CVS, VVR, VVF, VCT	最大 200m
M-NETリモコン配線	0.3~1.25mm ² ※3 (0.75~1.25mm ²)※1	シールド線 MVVS	注7

- ※1 コンパクトリモコンの端子台へ接続する場合は () 内の電線太さの使用を推奨します。
- ※2 シース付0.3mm²ケーブルをご使用ください。
- ※3 作業上、0.75mmまでの線径を推奨します。

- 注1. 伝送線は全て2線式で極性がありません。
- 注2. ◎印はネジ端子台、◎印は基板差し込みコネクタを示します。
- 注3. 室外電源配線は、端子台TB1に接続してください。
- 注4. 伝送線(シールド線)のシールド側は必ず室外ユニットのアース端子に接続してください。又、各室内ユニットへの渡り配線(伝送線)とM-NETリモコン線のシールドアースは、各々の室内ユニットの端子S(シールド)へ接続するか、もしくはシールドどうしを接続してください。(シールドアースは図中、破線にて示しています)
- 注5. システムコントローラーを集中管理用伝送線に接続する場合、PUHV-P224, P280形は必ず伝送線用給電ユニットを接続してください。PUHV-P224, P280形以外は伝送線給電ユニットを接続するか、室外ユニットの1台のみ給電コネクタ(CN41)を(CN40)に差し換えてください。給電コネクタを(CN40)に差し換えた場合は、集中管理用伝送線(シールド線)のシールドアースは必ず差し換えた室外ユニットのアース端子に接続してください。
- 注6. MAリモコンの配線長は最大200mまで可能です。
- 注7. M-NETリモコン線は、10mを超える場合は、その部分を室内外伝送線最長の内数としてください。
- 注8. MAリモコンを接続する場合、同一冷媒系統の室内ユニットは同一グループにしてください。同一冷媒系統の室内ユニットのTB15(1, 2)端子同士を必ず渡り配線してください。
- 注9. M-NETリモコンを接続する場合、リモコンアドレスは室内アドレスの一番若いアドレス+100に設定して、同一冷媒系統の室内ユニットが必ず同一グループとなるようにしてください。
- 注10. システムコントローラーを接続する場合、同一冷媒系統の室内ユニットが必ず同一グループとなるよう設定してください。
- 注11. M制御遠方表示キット(PAC-CG92HK)は別売部品です。入出力信号配線接続要領はキットの説明書を参照ください。
- 注12. 電源には必ず漏電遮断器を取付けてください。
- 注13. 漏電遮断器で地絡保護専用のものは、手元開閉器または配線用遮断器を組み合わせで使用してください。
- 注14. 過電流保護器はB種ヒューズを使用する場合について示します。
- 注15. 製品の故障、電源配線不良などにより大電流が流れた場合、製品側の遮断器と上位側の遮断器が共に作動することがあります。設備の重要度により電源系統を分割するか、遮断器の保護協調をとってください。

本図面の所有権は三菱電機株式会社にある。
THIS DOCUMENT IS THE PROPERTY OF MITSUBISHI ELECTRIC CORPORATION.

 DIMENSIONS ARE IN MILLIMETERS	作成日付 ISSUED	改定日付 REVISED	TITLE 三菱電機 パッケージエアコン PCHV-DMシリーズ 機外配線図		
	2018-12-11	2020-11-13			
尺度 SCALE DO NOT SCALE	三菱電機株式会社		DWG.NO. W KP94C00J	REV. A	PAGE 1/1

防蝕仕様説明書

適用：この仕様書は、次の環境条件に設備用インバーターエアコン天吊形を据付ける場合に適用します。

適 用	目 的	仕 様
硫黄系ガス雰囲気等のある地域 1. 化学・薬品工場 2. 工場、学校等の実験室で硫黄系薬品を使用する場所 3. 都市公害地 (車の排ガスの影響のある場所) 4. 食品などを加工・貯蔵する場所 オイルミスト濃度の高い環境 1. 機械工場	1. 銅管のろう付に用いたろう材のリンが浸されるのを防止 2. アルミフィン腐蝕防止 3. 銅管の腐蝕防止	防蝕仕様

－留意事項－


- 防蝕仕様機を使用した場合でも腐蝕・発錆に対して万全でなく、設備用インバーターエアコンの設置やメンテナンスに対し、次の事項に留意願います。

1. 据付時・メンテナンス時に付いた傷は、補修をしてください。
2. 機器の状態を定期的に点検してください。
(必要に応じて再防錆処置や、部品交換等を実施してください。)

- 有機溶剤の雰囲気での使用は、室内ユニットの機器寿命を大幅に縮めることがあるため、使用できません。(防蝕仕様でも使用できません。)

<有機溶剤環境の例>


- ・接着剤、塗料、インク等を頻繁に使用するところ
- ・引火性ガスの発生するところ

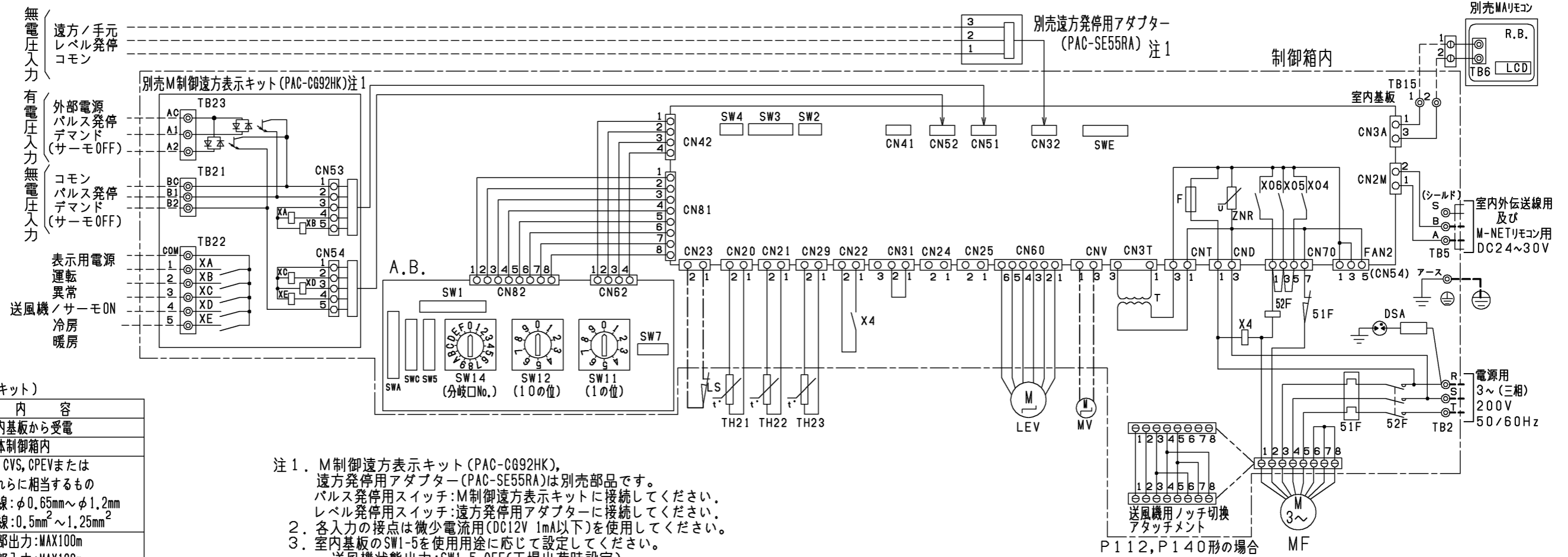
 三菱電機株式会社	WYNB0-3547 (A)	
--	----------------	--

【室内ユニット】

部 品 名		素 材	標 準	防 蝕	表 面 処 理
外装パネル		合金化溶融亜鉛メッキ鋼板	○	○	アクリル樹脂粉体焼付塗装
熱交換器	フィン部	アルミニウム板	○		シリケート皮膜処理（標準処理済品）
				○	アクリル樹脂塗装
	ヘアピン管 ヘッダー・ユニット	りん脱酸銅継目無管	○		素地のまま
				○	アクリル樹脂塗装
	配管（液管） <small>（電子式膨張弁モーター部除く）</small>	りん脱酸銅継目無管	○		素地のまま
				○	エポキシ樹脂塗装
	配管ろう付部	りん銅ろう	○		素地のまま
			○	エポキシ樹脂塗装	
分配器	鍛造用黄銅	○		素地のまま	
			○	アクリル樹脂塗装	
ファン・ファンケーシング		溶融亜鉛メッキ鋼板	○	○	クロメート被膜処理
ドレンパン（冷却器用）		合金化溶融亜鉛メッキ鋼板	○	○	アクリル樹脂粉体焼付塗装

※ ドレンパン（冷却器用）はステンレス仕様もご用意しております。（別途受注対応）
環境条件によってはステンレス仕様をご指定いただくことを推奨します。

 三菱電機株式会社	WYNB0-3547 (A)	
--	----------------	--



●仕様(M制御遠方表示キット)

項目	内容
電源	室内基板から受電
据付場所	本体制御箱内
適合入出力伝送線サイズ(信号線)	CV, CVS, CPEVまたはこれらに相当するもの 単線: φ0.65mm~φ1.2mm 撚線: 0.5mm ² ~1.25mm ²
信号線配線距離	外部出力: MAX100m 外部入力: MAX100m
室内ユニット接続線	10心(5心+5心)5m
接続形態	室内基板毎

●入力仕様(M制御遠方表示キット, 遠方発停用アダプター)

機能	使用用途	信号仕様				
パルス発停 (注1) (注2)	ON/OFF指令を出すことができます。	ハル(有電圧/無電圧a接点) (有電圧の場合) 電源: DC12V~24V 電流: 約10mA(DC12V時)				
		<table border="1"> <tr> <td>200ms以上</td> <td>200ms以上</td> </tr> <tr> <td>(ハル通過時間)</td> <td>(ハル間隔)</td> </tr> </table>	200ms以上	200ms以上	(ハル通過時間)	(ハル間隔)
200ms以上	200ms以上					
(ハル通過時間)	(ハル間隔)					
レベル発停 (注1) (注2)	ON/OFF指令を出すことができます。 レベル(無電圧a接点)	遠方/手元				
		<table border="1"> <tr> <td>ON</td> <td>OFF</td> </tr> <tr> <td>リモコン</td> <td>運転/停止はできません</td> </tr> <tr> <td>レベル</td> <td>運転/停止はできません</td> </tr> </table>	ON	OFF	リモコン	運転/停止はできません
ON	OFF					
リモコン	運転/停止はできません					
レベル	運転/停止はできません					
デマンド (注2)	デマンド指令(サーモOFF)を出すことができます。	ハル(有電圧/無電圧a接点) (有電圧の場合) 電源: DC12V~24V 電流: 約10mA(DC12V時)				

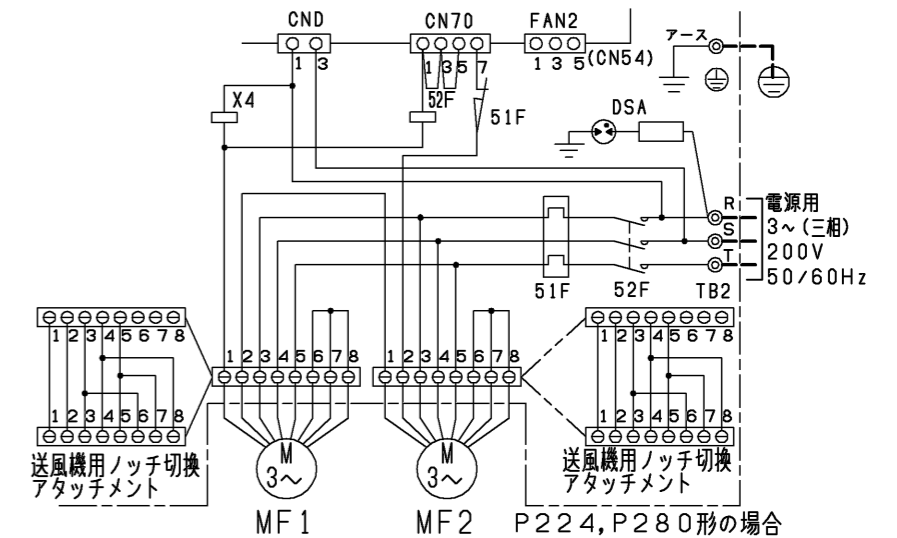
●出力仕様(M制御遠方表示キット)

機能	使用用途	信号仕様
運転	外部へ運転信号が取り出せます。	リレーa接点出力 DC30Vまたは AC100V/200V 接点定格電流: 1A 接点最小負荷: 10mA
異常	外部へ異常信号が取り出せます。	
送風機・サーモON (注3)	外部へ送風機運転・サーモON信号が取り出せます。	
冷房	外部へ冷房信号が取り出せます。	
暖房	外部へ暖房信号が取り出せます。	

- 注1. M制御遠方表示キット(PAC-CG92HK), 遠方発停用アダプター(PAC-SE55RA)は別売部品です。パルス発停用スイッチ:M制御遠方表示キットに接続してください。レベル発停用スイッチ:遠方発停用アダプターに接続してください。
2. 各入力の接点は微小電流用(DC12V 1mA以下)を使用してください。
3. 室内基板のSW1-5を使用用途に応じて設定してください。
送風機状態出力: SW1-5 OFF(工場出荷時設定)
サーモON状態出力: SW1-5 ON
4. --- (太破線): 現地配線を示します。
---- (細破線): 外部入出力用の現地配線を示します。
- - - (中一点鎖線): 別売配線を示します。
5. 配線は、内線規程に従って接続してください。
6. 電源には必ず漏電遮断器を付けてください。
7. ⊙印は端子台、○印はコネクタを示します。
8. 停電自動復帰させる場合は、室内基板SW1-9をON(有効)にしてください。標準出荷時は、OFF(無効)となっています。但し外部入力レベル発停している場合は、復電時の外部信号に従います。
9. SWの設定は標準仕様を示します。受注仕様または、現地にて設定変更した場合、本図とは異なることがあります。
10. 別売のプレナムチャンパー組込時はSW1-6をON(有効)にしてください。

記号説明

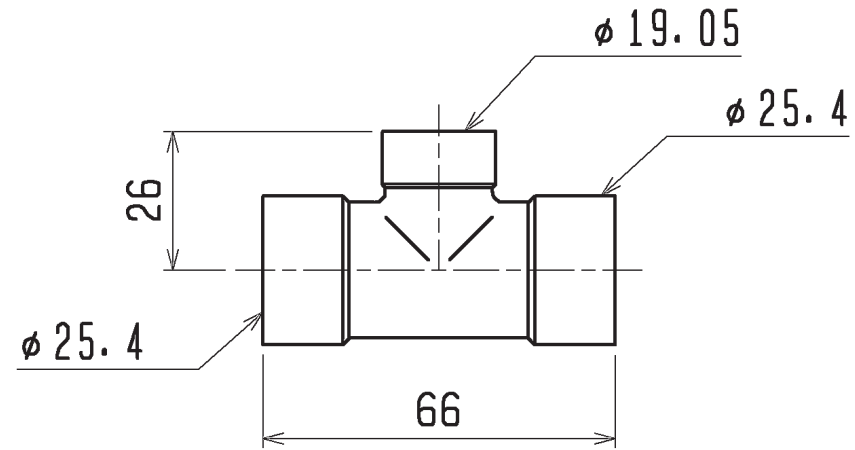
記号	名称	記号	名称
MF, MF1, MF2	送風機用電動機	TH22	配管温度検出用サーミスター(液)
R.B.	リモートコントローラーボード	TH23	配管温度検出用サーミスター(ガス)
A.B.	アドレスキパン	SW11	スイッチ(アドレス設定用 1の位)
LCD	液晶表示器	SW12	スイッチ(アドレス設定用 10の位)
TB2	電源端子台	SW14	スイッチ(分岐口No., ペアNo. 設定用)
TB5	伝送端子台	SW5	スイッチ(4段階デマンド切替用)
TB6	端子台(室内ユニット接続)	SW7	スイッチ(機種設定)
TB15	MAリモコン用端子台	SW1	スイッチ(機能切替)
F	ヒューズ<6.3A>	SWA	スイッチ
ZNR	バリスター	SWC	スイッチ(機能切替)
T	電源トランス	SWE	スイッチ(ファン試運転用)
LEV	電子式リニア膨張弁	SW2	スイッチ(能力設定)
52F	補助継電器(送風機用)	SW3	スイッチ(機能切替)
51F	熱動過電流継電器	SW4	スイッチ(機種設定)
DSA	アレスター	XA~XE	補助継電器
CN32	コネクタ(遠方切替)	TB21・22・23	入出力用端子台(別売M制御遠方表示キット)
CN41	コネクタ(HA入力)	X4	補助継電器(送風機用)
CN51	コネクタ(集中管理)	MV	ベーンモーター(別売プレナムチャンパー組込時)
CN52	コネクタ(遠方表示)	LS	リミットスイッチ(別売プレナムチャンパー組込時)
TH21	吸込温度検出用サーミスター		



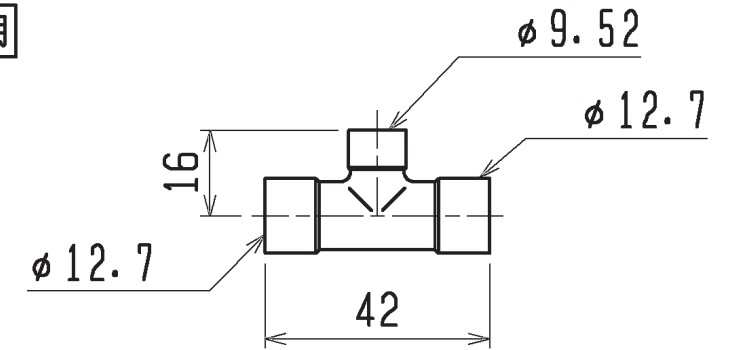
	作成日付 ISSUED	改定日付 REVISED	TITLE 天吊形室内ユニット電気配線図 PCAV-P112, P224, P280DM-E PCAV-P140DM-E(1)
DIM. mm	12-02-28	15-01-29	
SCALE NTS	三菱電機株式会社		DRW.NO. W KP94T376
	REV. A	PAGE 1/1	

注. 管径の指示寸法 (外径記載以外) は内径を示します。

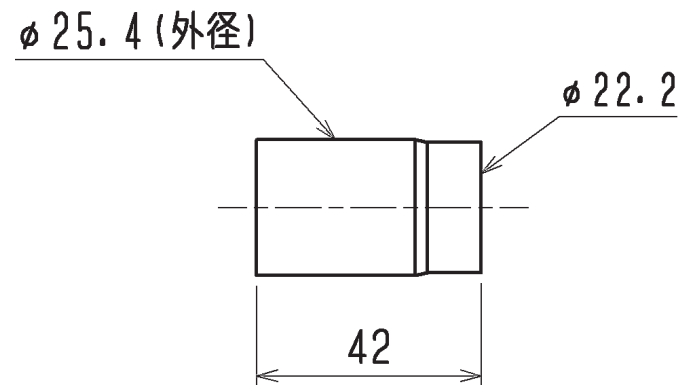
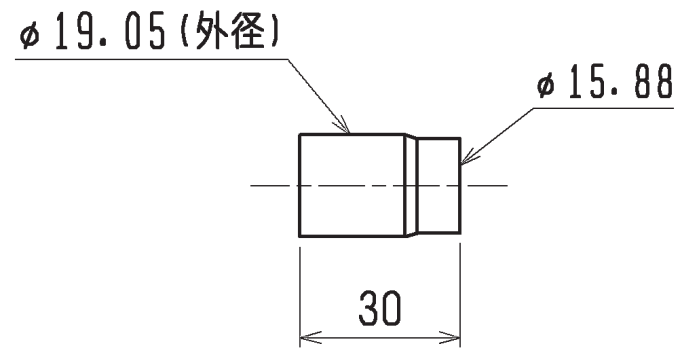
ガス管用



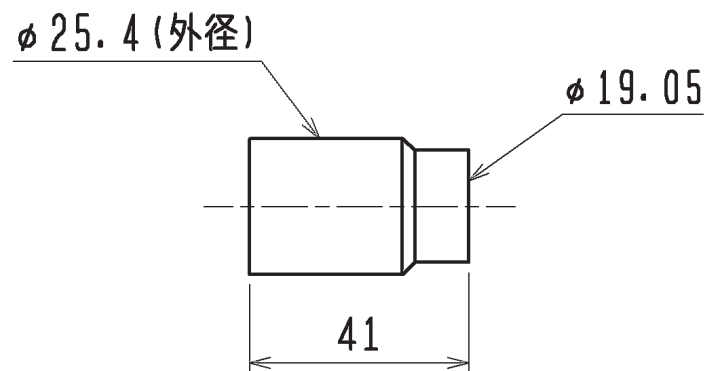
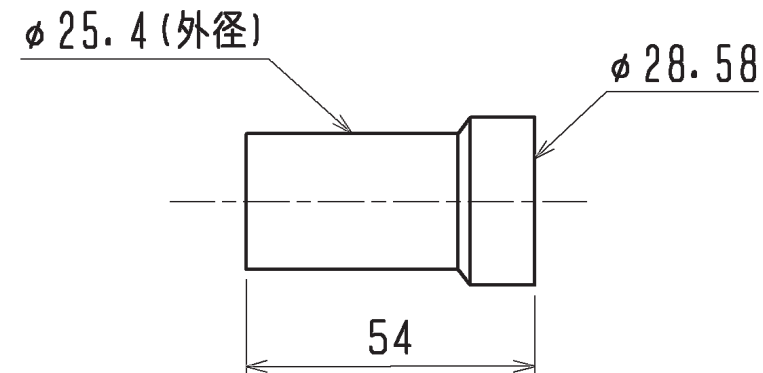
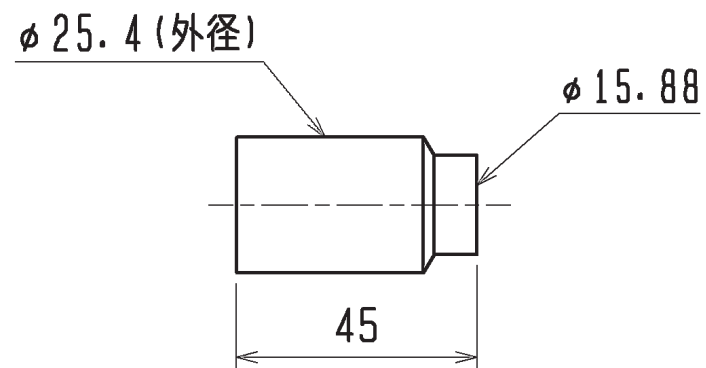
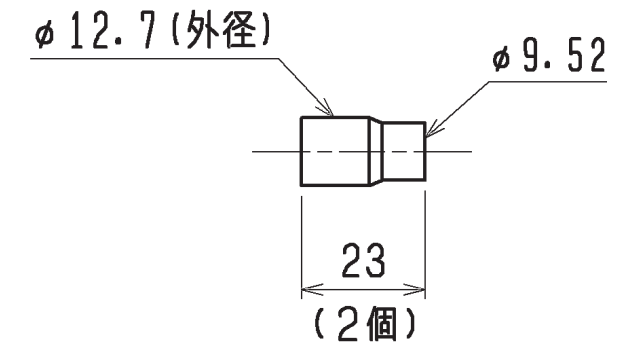
液管用



<異径管 (付属品)>



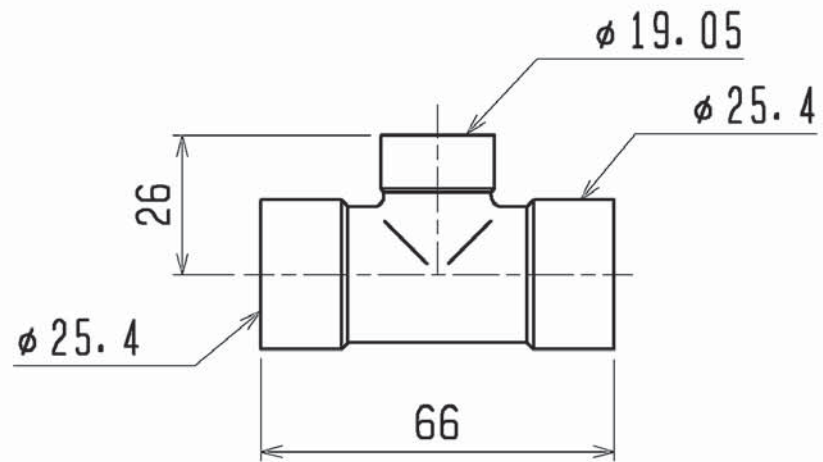
<異径管 (付属品)>



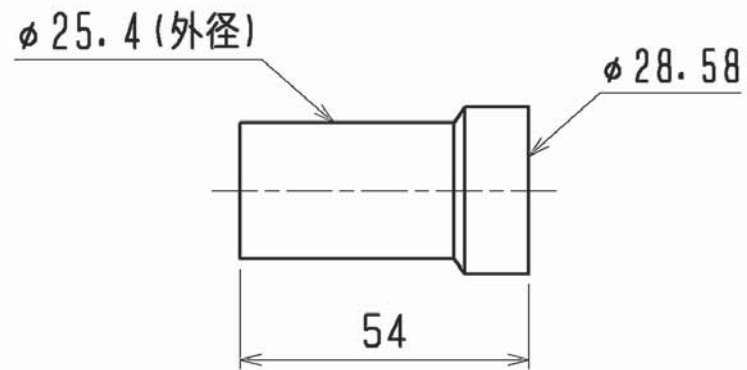
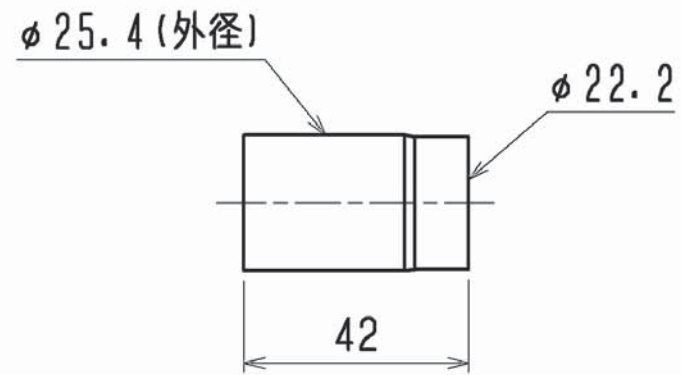
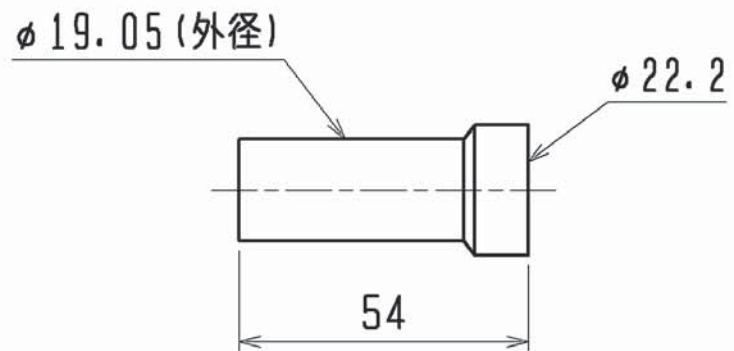
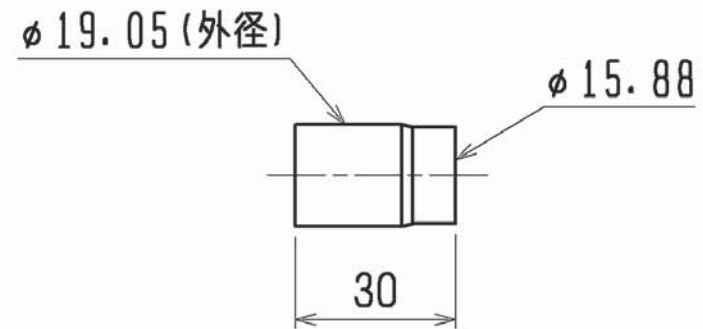
	作成日付 ISSUED	改定日付 REVISED	TITLE CMY-S102L-D 設備用パッケージエアコン天吊形 別売 分岐ジョイント外形図		
	DIM. mm	12-03-21	13-05-09	DRW. NO.	REV.
SCALE NTS	三菱電機株式会社			WKP94K145	A
				PAGE	1/1

注. 管径の指示寸法 (外径記載以外) は内径を示します。

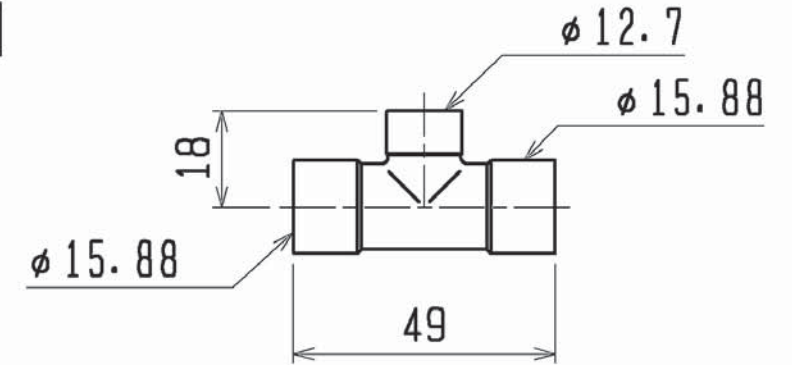
ガス管用



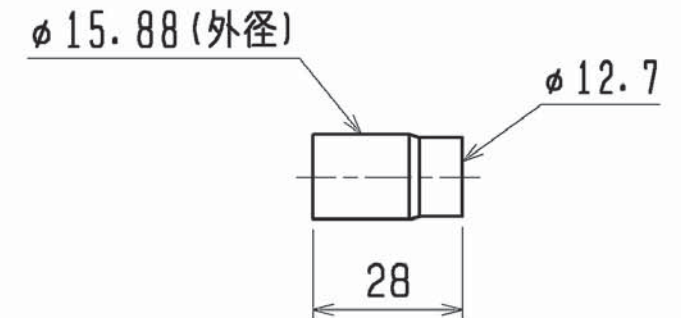
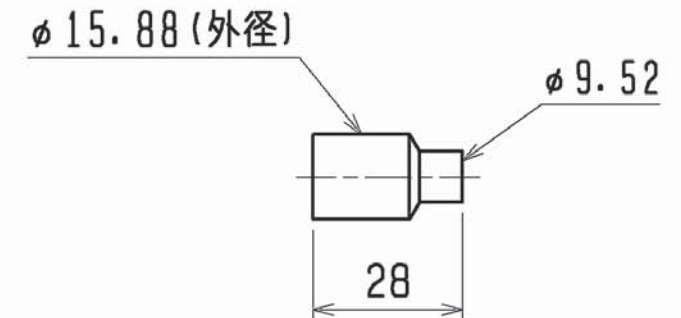
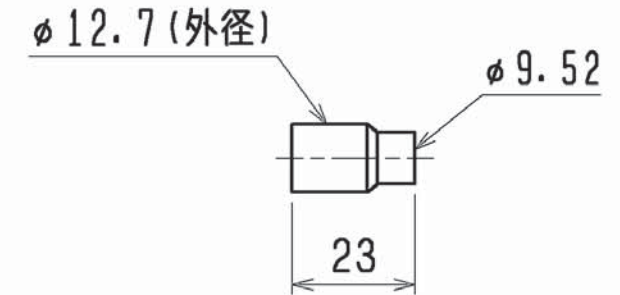
<異径管(付属品)>



液管用



<異径管(付属品)>



	作成日付 ISSUED	改定日付 REVISED	TITLE CMY-S202-D 設備用パッケージエアコン天吊形 別売 分岐ジョイント外形図		
	DIM. mm	12-03-21			
SCALE NTS	三菱電機株式会社		DRW. NO. WKP94K146	REV. B	PAGE 1/1

三菱電機 **ビル** 空調管理システム仕様書

■仕様表

項目	内容	
外形寸法(H×W×D)	120×120×19mm (突起部除く)	
質量	0.25kg	
電源	DC12V 室内ユニットより伝送線を介して受電	
使用環境条件	温度	0~40℃
	湿度	30~90%RH (結露なきこと)
材質	PC+ABS (意匠面はPMMA)	
外観色	カバー部ホワイトグレー(マンセル 4.48Y7.92/0.66)	
据付方法	JISC8340の2個用スイッチボックス(現地手配)へ取付け、または、壁に直付け。 ワイヤ接続は、無極性2線。ワイヤ専用端子に0.3mm ² 2心ケーブルで接続。 設備PAC (PFHV-P80, 140, 167形/PFTV-P140形/PCHV-P140形)と接続し、ワイヤ配線の総延長(※1)が10m以上で使用する場合は、シールド線(MVVS:0.3mm ² 2心ケーブル)を使用してください。※2 別売品ワイヤケーブル PAC-YT81HC(10m) PAC-YT82HC(20m) ※3	

- ※1 室内ユニットのワイヤ専用端子台(TB15)間の渡り配線も含まれます。
 ※2 シールド線のアースは室内ユニットのワイヤ専用端子に接続してください。
 ※3 設備PAC (PFHV-P80, 140, 167形/PFTV-P140形/PCHV-P140形)の機種と接続する場合は使用できません。

■接続機種

制御対象ユニット	
設備用バックシーエアコン	

■機能表

○: カルーフ別操作 ×: 対応不可

1. 操作/表示

項目	設定	表示	内容
運転/停止	○	○	運転/停止の切換ができます。
運転モード切換	○	○	冷房/送風/自動/暖房の切換ができます。 ※空調機により異なります。
室温設定	○	○	室温設定ができます。 ※室内ユニットの機種により温度範囲が異なります。 ・設備バックシーエアコン 冷房: 14~30℃ 暖房: 17~28℃ 自動: 17~28℃
換気機器操作	○	○	マルチエアコン用ロジックの連動設定及び連動運転設定ができます。 換気連動機器の停止/弱/強の切換可能
バックライト	×	○	カーフ操作によりバックライトが点灯します。 一定時間後に消灯します。 (点灯時間は画面により異なります)
リモコン名称	○	○	メイン画面にリモコン名称を表示できます。
メイン画面切換え機能	○	○	メイン画面表示を「詳細画面」、「簡易画面」から選択できます。
時刻設定 ※5	○	○	年月日、時間、分を設定できます。設定した時刻はメイン画面に表示されます(曜日も表示されます)。メイン画面に時刻を表示しない設定も可能です。
時計表示形式切換え機能	○	○	時計表示を12時間表示(時刻の前にAM/PM表示、時刻の後にAM/PM表示)、24時間表示から選択できます。
室温表示	-	○	運転時、温度を表示します。(詳細画面のみ)
異常表示	-	○	現在発生している異常内容を、トップとともに表示します。携帯電話点検コード検索サービス以外のQRコード、URLも表示します。 また異常発生時に、空調ユニットの形名や製造番号、連絡先の電話番号を表示させることが可能です(事前入力が必要)。 ※異常内容によりトップが表示されない場合もあります。
特殊表示	-	○	ユニットの除湿、デフロスト、圧縮機固定運転の制御状態を表示します。
フィルター情報	-	○	フィルターの掃除時期になるとフィルターサインを表示します。

2. スケジュール・タイマー

項目	設定	表示	内容
タイマー運転	○	○	オン/オフタイマー: オン/オフをそれぞれ1回/日行うタイマー ・5分単位で時刻を設定 ・オフ時刻、またはオフ時刻のみの設定も可能 消忘れタイマー: 運転後に一定時間経過すると停止するタイマー ・運転時間を30分~240分/10分単位で設定可能
週間スケジュール	○	○	曜日ごとにON/OFF、温度設定を行うタイマー ・曜日ごとに5分単位で8回まで設定可能 ※オン/オフタイマーが有効中は動作しません。
省エネ運転スケジュール ※4	○	○	曜日ごとに省エネ運転開始時刻と停止時刻、及び能力セーブ値を設定できます(90~50%, 0%/10%単位)。(5分単位で時刻を設定。1日4パターンまで設定可能。)

3. 制限設定

項目	設定	表示	内容
手元操作への禁止/許可	×	○	集中コントロールの設定により、運転/停止、運転モード、設定温度、フィルターサインの操作が禁止されます。 ※禁止中は対応するアイコンが点灯します(詳細画面のみ)
操作ロック	○	○	運転/停止、運転モード、設定温度、風向切換操作をそれぞれ操作禁止することができます。
設定温度範囲制限機能	○	○	運転モードごとに室温設定の温度範囲を制限することができます。
設定温度自動復帰	○	○	設定時間後に、設定した温度に戻ります。 (10分単位で30~120分まで設定可能です。) ※設定温度範囲制限中は動作しません。
ハースワート	○	×	管理用ハースワート(スケジュール等の設定に必要)、サービス用ハースワート(試運転等の操作に必要)が設定できます。

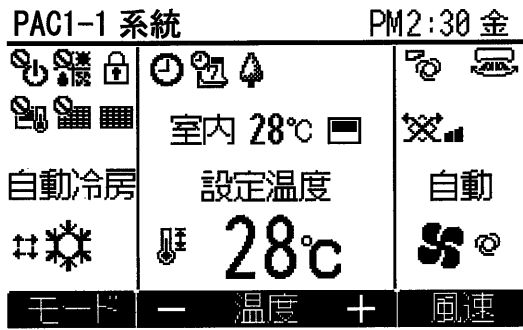
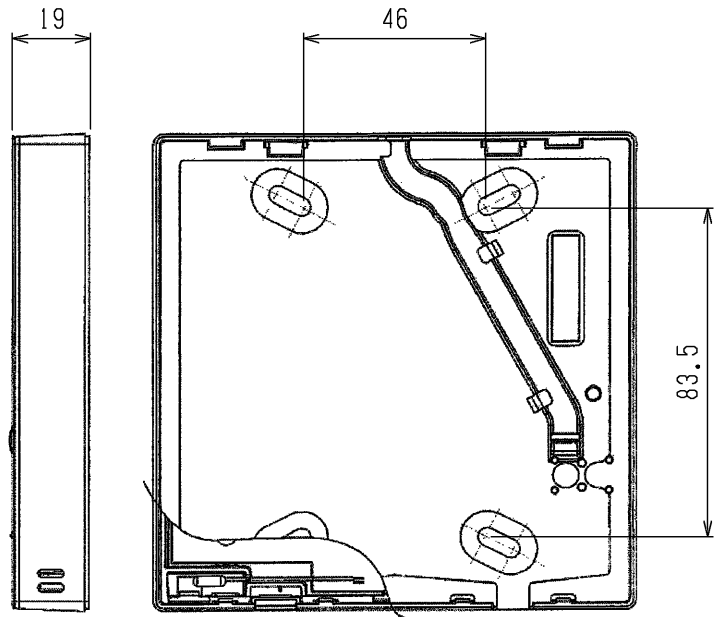
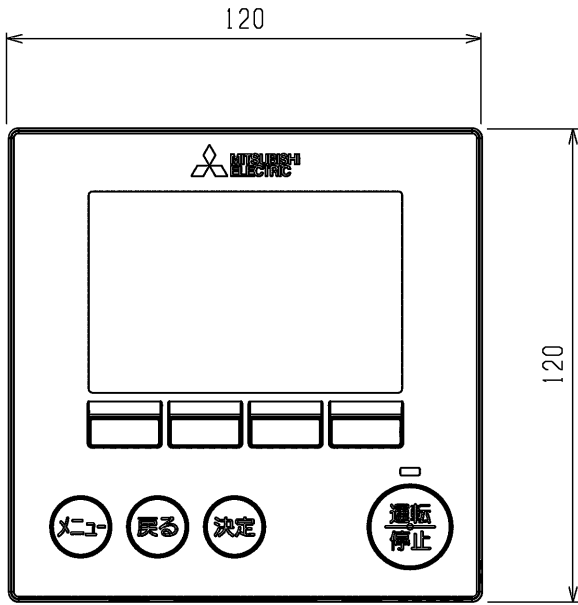
4. その他

項目	設定	表示	内容
Q&A	×	○	代表的なトラブルシューティング、メイン画面(詳細画面)に表示されるアイコン説明を参照することができます。
コントラスト調整	○	○	液晶のコントラスト(濃淡)を調整できます。
サービス機能 ※4	○	○	試運転、データモニタリング※6、要求コード送信※6、異常履歴などに対応。

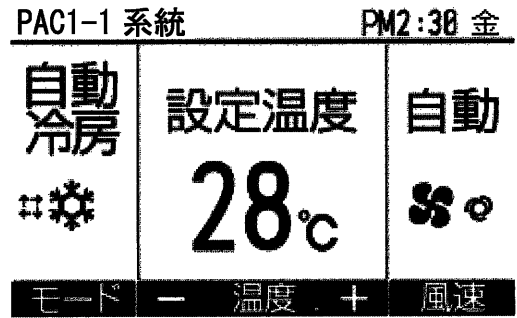
- ※4 機能に対応しているユニットに対してのみ可能です。
 ※5 時計の精度は月差±50秒(25℃時)です。時計のバックアップ時間は7日です。
 ※6 空調機の保守データ、運転データを表示することができます。

	作成日付 ISSUED	改定日付 REVISED	TITLE 設備パッケージエアコン用 MAスマートリモコン PAR-31MA-SE 仕様書
DIM. mm	11-09-06	21-02-17	
SCALE NTS	三菱電機株式会社		DRW.NO. WKF94D156
			REV. C PAGE 1/2

三菱電機 ビル 空調管理システム仕様書



メイン画面の詳細画面例



メイン画面の簡易画面例

	作成日付 ISSUED	改定日付 REVISED	TITLE 設備パッケージエアコン用 MAスマートリモコン PAR-31MA-SE 仕様書
DIM. mm	11-09-06	21-02-17	
SCALE NTS	三菱電機株式会社		DRW.NO. WKF94D156 REV. C PAGE 2/2



ろ材

PAC-CB87・88TF : 不織布 PS150
 PAC-CB89・90UTF : SUSウール

形名	フィルター種類	セット枚数	A	B	適用機種	対応フィルターボックス形名
PAC-CB87TF	PS-150	2	480	15	PCAV-P112・140形 PCT-P95・125形	PAC-CB81TB
PAC-CB89UTF	オイルフィルター			25		PAC-CB83STB
PAC-CB88TF	PS-150	3	503	15	PCAV-P224・280形 PCT-P190・250形	PAC-CB82TB
PAC-CB90UTF	オイルフィルター			25		PAC-CB84STB

	作成日付 ISSUED	改定日付 REVISED	TITLE PAC-CB87・88TF PAC-CB89・90UTF 別売フィルター外形図
	DIM. mm	12-03-16	
SCALE NTS	三菱電機株式会社		DRW. NO. WKP94K143 REV. * PAGE 1/1

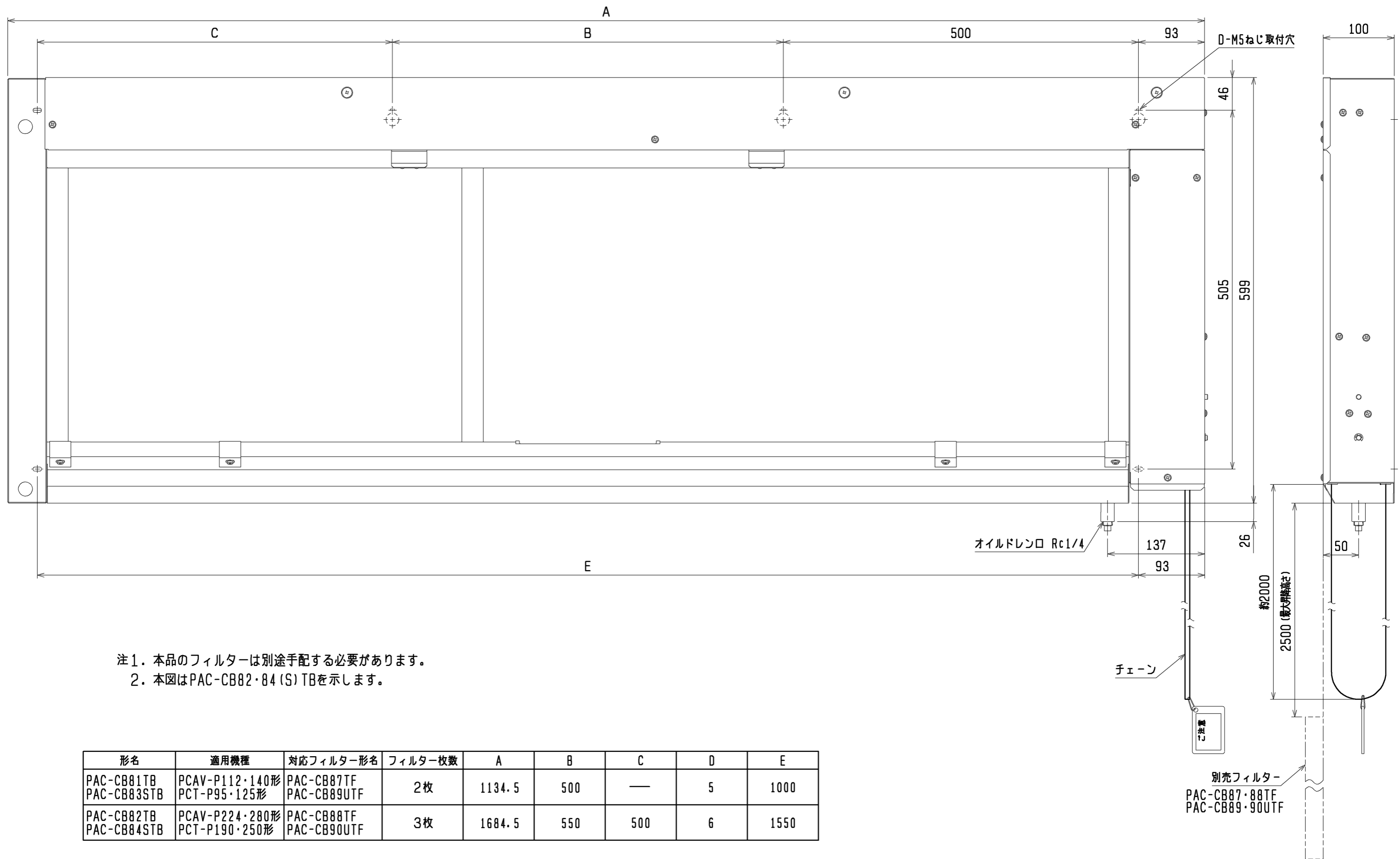


ろ材

PAC-CB87・88TF : 不織布 PS150
 PAC-CB89・90UTF : SUSウール

形名	フィルター種類	セット枚数	A	B	適用機種	対応フィルターボックス形名
PAC-CB87TF	PS-150	2	480	15	PCAV-P112・140形 PCT-P95・125形	PAC-CB81TB
PAC-CB89UTF	オイルフィルター			25		PAC-CB83STB
PAC-CB88TF	PS-150	3	503	15	PCAV-P224・280形 PCT-P190・250形	PAC-CB82TB
PAC-CB90UTF	オイルフィルター			25		PAC-CB84STB

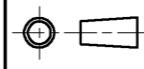

	作成日付 ISSUED	改定日付 REVISED	TITLE PAC-CB87・88TF PAC-CB89・90UTF 別売フィルター外形図
	DIM. mm	12-03-16	
SCALE NTS	三菱電機株式会社		DRW. NO. WKP94K143
			REV. * PAGE 1/1

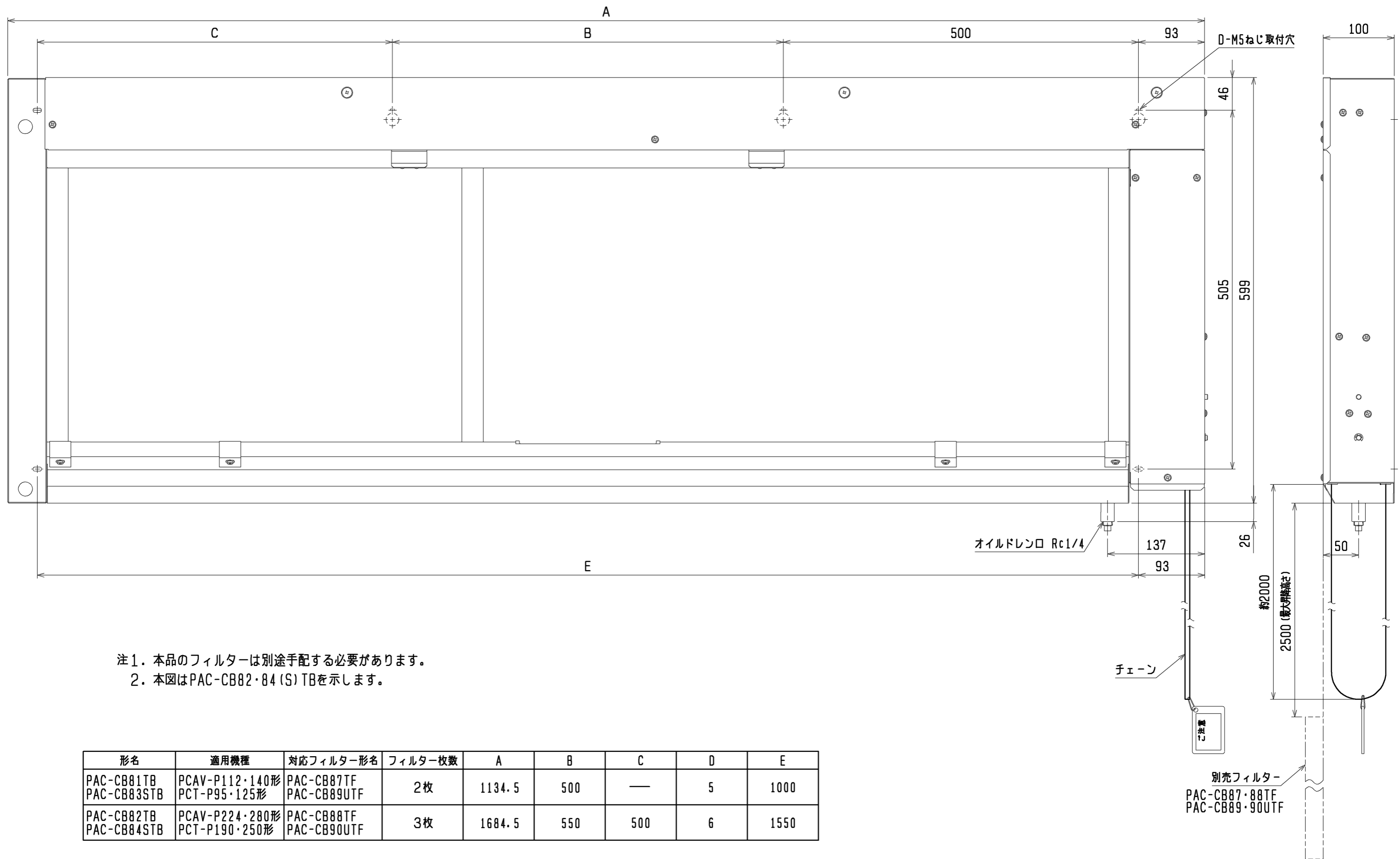


注1. 本品のフィルターは別途手配する必要があります。
 2. 本図はPAC-CB82・84(S)TBを示します。

形名	適用機種	対応フィルター形名	フィルター枚数	A	B	C	D	E
PAC-CB81TB PAC-CB83STB	PCAV-P112・140形 PCT-P95・125形	PAC-CB87TF PAC-CB89UTF	2枚	1134.5	500	—	5	1000
PAC-CB82TB PAC-CB84STB	PCAV-P224・280形 PCT-P190・250形	PAC-CB88TF PAC-CB90UTF	3枚	1684.5	550	500	6	1550

外装材質: 溶融亜鉛メッキ鋼板+粉体塗装
 塗装色: マンセル 5Y8/1

 DIM. mm	作成日付 ISSUED	改定日付 REVISED	TITLE PAC-CB81・82TB PAC-CB83・84STB 別売昇降フィルターホックス外形図		
	12-03-16		DRW. NO.	REV.	PAGE
SCALE NTS	 三菱電機株式会社		WKP94T399	*	1/1



注1. 本品のフィルターは別途手配する必要があります。
 2. 本図はPAC-CB82・84(S)TBを示します。

形名	適用機種	対応フィルター形名	フィルター枚数	A	B	C	D	E
PAC-CB81TB PAC-CB83STB	PCAV-P112・140形 PCT-P95・125形	PAC-CB87TF PAC-CB89UTF	2枚	1134.5	500	—	5	1000
PAC-CB82TB PAC-CB84STB	PCAV-P224・280形 PCT-P190・250形	PAC-CB88TF PAC-CB90UTF	3枚	1684.5	550	500	6	1550

外装材質: 溶融亜鉛メッキ鋼板+粉体塗装
 塗装色: マンセル 5Y8/1

	作成日付 ISSUED	改定日付 REVISED	TITLE PAC-CB81・82TB PAC-CB83・84STB 別売昇降フィルター・ホックス外形図		
	DIM. mm	12-03-16			
SCALE NTS	三菱電機株式会社		DRW. NO. WKP94T399	REV. *	PAGE 1/1