

|                           |                  |    |                  |    |                            |    |  |
|---------------------------|------------------|----|------------------|----|----------------------------|----|--|
| 設備用インバーターエアコン仕様書 新冷媒スプリット |                  |    |                  | 台数 |                            | 記号 |  |
| セット形名                     | PCHVT-P560VCM-E1 | 室内 | PCAV-P112VDM-E×5 | 室外 | PUHV-P560VCM-E1(-BS, -BSG) |    |  |

御使用先 殿 法定冷凍トン/台 6.37 / 6.37

弊社工事番号 始動方式 インバーター 製品質量(概算) kg 室内 111×5 室外 320

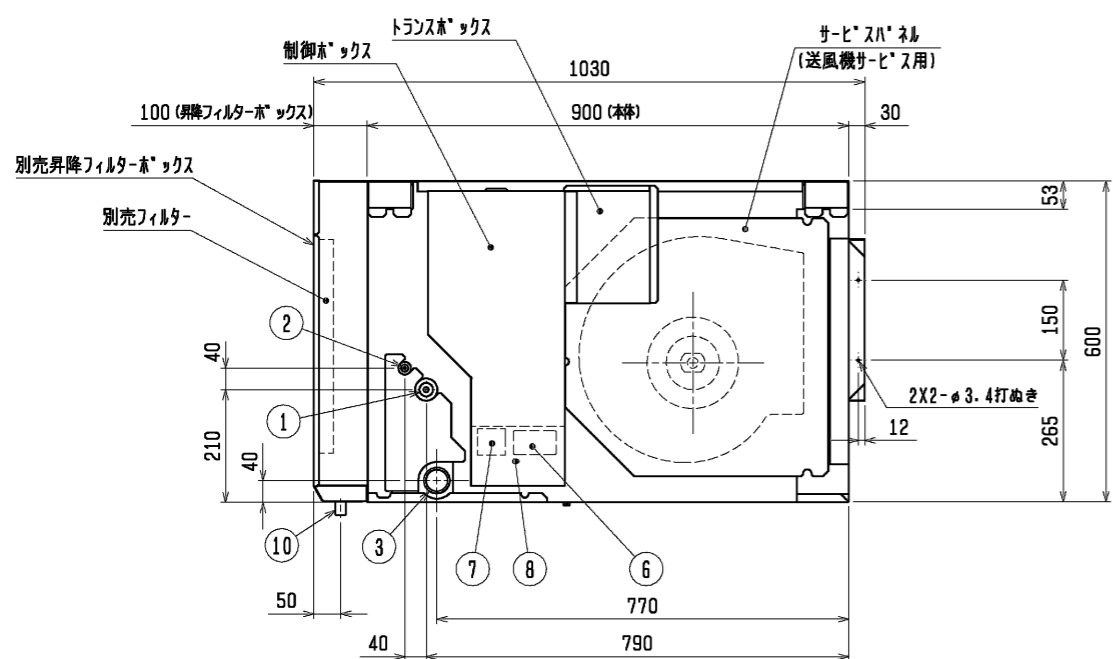
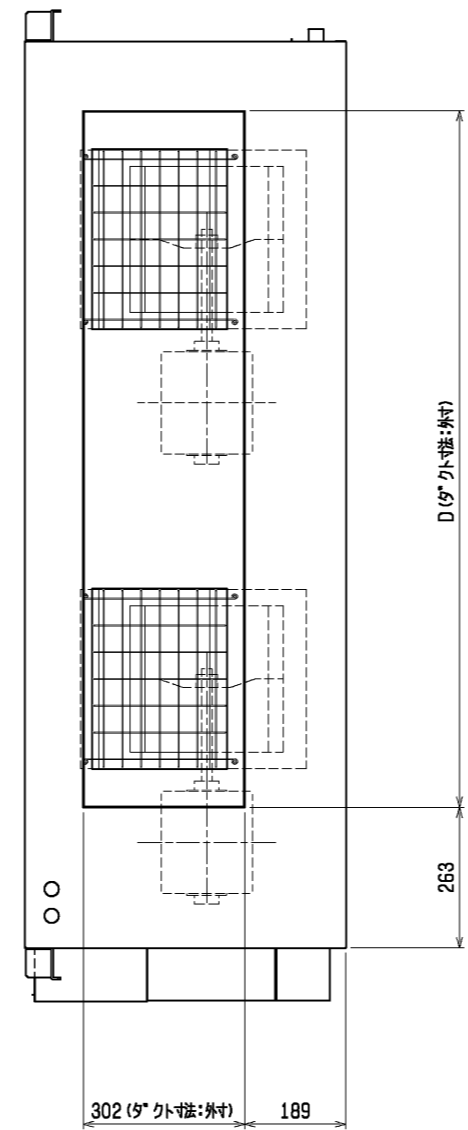
| 電 源            |   | V / Hz                              | 三相 400V / 60Hz                    |  |                   |                            |    |
|----------------|---|-------------------------------------|-----------------------------------|--|-------------------|----------------------------|----|
|                |   |                                     | 冷 房                               | 暖 房                                    | 暖房低温              |                            |    |
| 能 力            | kW  |                                     | 50.0(56.0)<br>( )は最大              | 56.0(63.0)<br>( )は最大                   | 50.0              |                            |    |
| 消 費 電 力        | kW  |                                     | 17.59                             | 16.83                                  | 17.45             |                            |    |
| 運 転 電 流        | A   |                                     | 28.4                              | 27.2                                   | -                 |                            |    |
| 運 転 力 率        | %   |                                     | 89                                | 89                                     | -                 |                            |    |
| 室内<br>(1台当たり)  | 風 量   | m <sup>3</sup> /min                 | 32                                |  |                   |                            |    |
|                | 機 外 静 圧   | Pa                                  | 30(230)                           |  |                   |                            |    |
|                | 電 動 機 出 力   | kW                                  | 0.35                              |  |                   |                            |    |
|                | 消 費 電 力   | kW                                  | 0.34                              | 0.34                                   | -                 |                            |    |
|                | 運 転 電 流   | A                                   | 0.6                               | 0.6                                    | -                 |                            |    |
|                | 始 動 電 流   | A                                   | 0.8(2.3)                          |  |                   |                            |    |
|                | 吸込空気  | 乾球温度                                |                                   | 27.0                                   | 20.0              | 20.0                       |    |
|                |   | 湿球温度                                |                                   | 19.0                                   | -                 | -                          |    |
|                | 騒 音 値   | dB                                  | 42(52)                            | 42(52)                                 | 42(52)            |                            |    |
|                | 室 外   | 風 量                                 | m <sup>3</sup> /min               | 200×2                                  |                   |                            |    |
| 電 動 機 出 力      |   | kW                                  | 0.58×2 (送風機)                      |  |                   |                            |    |
| 消 費 電 力        |   | kW                                  | 15.89                             | 15.13                                  | -                 |                            |    |
| 運 転 電 流        |   | A                                   | 25.4                              | 24.2                                   | -                 |                            |    |
| 始 動 電 流        |   | A                                   | 8                                 |  |                   |                            |    |
| 吸込空気           |   | 乾球温度                                |                                   | 35.0                                   | 7.0               | 2.0                        |    |
|                |   | 湿球温度                                |                                   | -                                      | 6.0               | 1.0                        |    |
| 騒 音 値          |   | dB                                  | 65                                | 65                                     | 65                |                            |    |
| 圧縮機(全密閉形)電動機   |   | kW                                  | 14.0 (室外)                         | 吸込口形式 / 方向                             |                   | グリル /                      | 背面 |
| 冷 媒 / 冷 凍 機 油  |   |                                     | R410A / エシロ油                      | 吹出口形式 / 方向                             |                   | ダクト /                      | 前面 |
| 圧力開閉器<br>(高低圧) | 高圧カット   | MPa                                 | 4.15                              | 冷媒配管接続方向                               | 室内                | 左                          |    |
|                | 低圧カット   | MPa                                 | -                                 |  | 室外                | 前・下<br>(エント下面より前後左右に引出し可能) |    |
| リモコン           | 調節範囲  | <冷房>                                | 14~30                             | 電源・伝送線接続方向                             | 室内                | 左                          |    |
|                |   | <暖房>                                | 17~28                             |  | 室外                | 前・下<br>(エント下面より前後左右に引出し可能) |    |
| クランクケースヒーター    | W   | 45                                  | ドレン配管接続方向                         |  | 左                 |                            |    |
| エアフィルター(ろ材)    | PS-150 (別売) : 合成繊維不織布フィルター、オイルフィルター (別売) : SUSウール                                   |                                     |                                   |  |                   |                            |    |
| 塗 装 色          | 室内エント   | マンセル 5Y 8/1 <近似色>                   |                                   | 室外エント                                  | マンセル 5Y 8/1 <近似色> |                            |    |
| 共 通 事 項        | 冷媒配管長   | 室外ユニット~室内ユニット間実長 150m以下             |                                   |  |                   |                            |    |
|                | 高低差   | 外機~内機                               | 室外エント上の場合 50m以下 / 室外エント下の場合 40m以下 |  |                   |                            |    |
|                |   | 内機~内機                               | 15m以下                             |  |                   |                            |    |
|                | 延長配管径(液/ガス)   | 室内ユニット: 9.52 / 15.88                |                                   | 室外ユニット 15.88 / 28.58                   |                   |                            |    |
|                | 使用温度<br>範囲  | 室内エント吸込                             | <冷房> 湿球温度 10~25                   |  | <暖房> 乾球温度 15~28   |                            |    |
| 室外エント吸込        |   | <冷房> 乾球温度 -5~43 (送風機運転中の送風機吹出し部は除く) |                                   | <暖房> 湿球温度 -20~15.5 (送風機運転中の送風機吹出し部は除く) |                   |                            |    |
| 特 記 事 項        |   |                                     |                                   |  |                   |                            |    |
| 注 意 事 項        | 注1.冷房・暖房能力および運転特性は、JIS B 8615-2の吸込空気条件で運転した場合の値です。                                  |                                     |                                   |  |                   |                            |    |
|                | 2.騒音値は無響室でのデータです。(騒音計A特性値)  |                                     |                                   |  |                   |                            |    |
|                | 3.室外ユニット下の場合の高低差は、室外ユニットの冷房吸込空気温度0 以上の場合の値です。<br>-5~0 では15m以下の高低差となります。             |                                     |                                   |  |                   |                            |    |
|                | 4.組み込む別売部品の種類によっては電気特性、風量、機外静圧、騒音値等が変化する場合があります。<br>詳細はテクニカルマニュアル、冷熱ハンドブックをご覧ください。  |                                     |                                   |  |                   |                            |    |
|                | 5.室内ユニット周囲空気が露点温度23 以上で長時間運転されますと、室内ユニットの結露水が垂れて水漏れに至るおそれがあります。                     |                                     |                                   |  |                   |                            |    |
|                | 6.昇降フィルターボックス(別売)と昇降フィルターボックス用のフィルター(別売)を必ずご使用ください。                                 |                                     |                                   |  |                   |                            |    |
|                | 7.機外静圧欄及び始動電流欄の( )内値は静圧変更設定時の値です。   |                                     |                                   |  |                   |                            |    |
|                | 8.騒音値欄の( )内値は別売プレナムチャンパー、別売フィルターを組込んだ場合の値です。  |                                     |                                   |  |                   |                            |    |
|                | 9.本製品を長く安心してお使いいただくためには定期的な保守・点検が必要です。各部品の点検・保全周期については日本冷凍空調工業会発行のガイドラインを参考にしてください。 |                                     |                                   |  |                   |                            |    |
|                | 10.データモニタリング機能は、2リモコンでご使用の場合「主-従」設定で「主」に設定したリモコンのみご使用できます。                          |                                     |                                   |  |                   |                            |    |
| 標 準 外 仕 様      | 異電圧仕様   |                                     |                                   |  |                   |                            |    |

|      |         |          |           |          |       |          |
|------|---------|----------|-----------|----------|-------|----------|
| 添付図面 | 外形図(室内) | KP94J338 | 電気配線図(室内) | KP94T549 | 機外配線図 | KP94T550 |
|      | 外形図(室外) | KP94T104 | 電気配線図(室外) | KE94C612 |       |          |

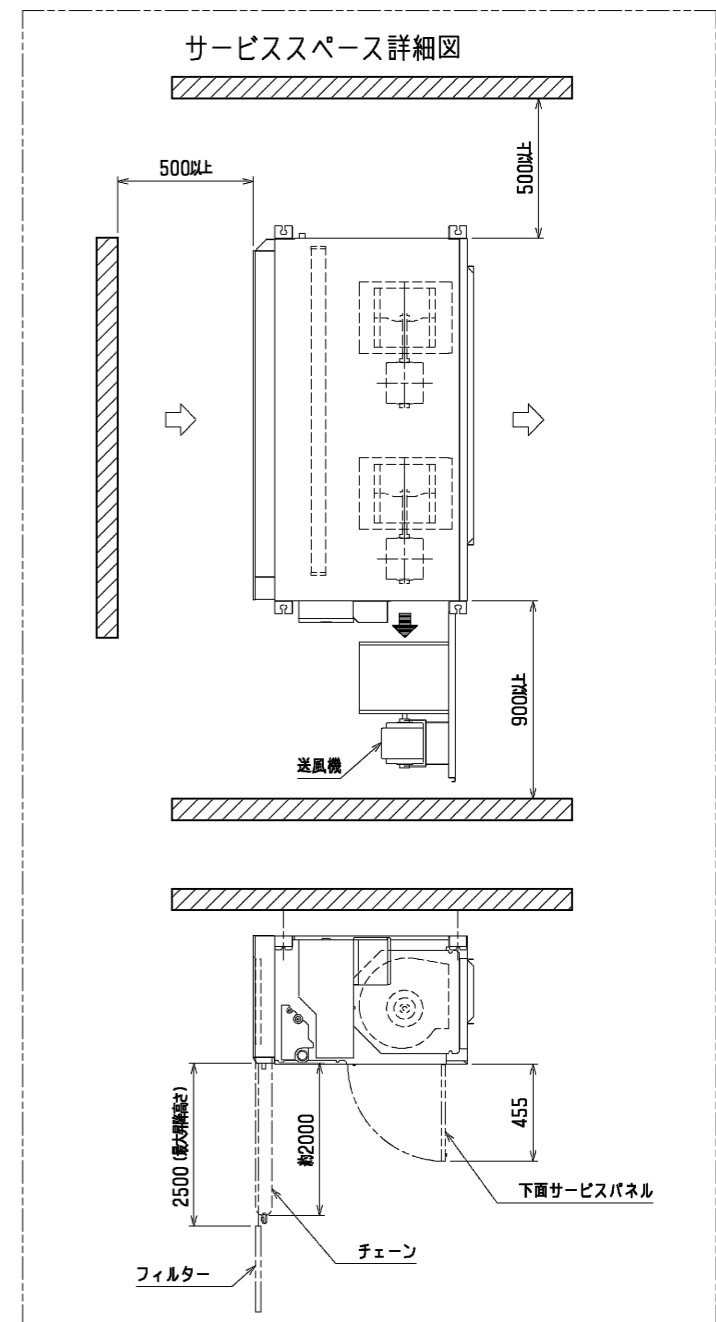
\*除外工事 据付・基礎工事、給排水工事、電気接続工事、ダクト工事、防熱工事、電源開閉器、温調・湿調用電磁弁、逆止弁、その他本仕様書に明示無き事項。

|          |    |          |       |              |    |   |
|----------|----|----------|-------|--------------|----|---|
| 三菱電機株式会社 | 日付 | 12-08-22 | 仕様書番号 | WYNC1-4688-6 | 副番 | * |
|----------|----|----------|-------|--------------|----|---|





- 注：1. 吊りボルトにはM12を使用してください。(現地御手配)  
 2. 本図はファンが2つのP224・280タイプを示します。P112・140タイプの場合はファンが1つとなります。  
 3. 吸込側には別売昇降フィルターボックスと別売フィルターを必ず使用してください。  
 別売昇降フィルターボックスには標準(鋼製チェーン)仕様とSUSチェーンがあり、  
 別売フィルターにはPS150とオイルフィルター(SUS製)がありますので用途に合わせて選択してください。  
 4. 伝送線と電圧200V以上の配線は必ず分けた経路としてください。  
 5. オイル用ドレン配管は本体側のドレン配管と合流させないでください。  
 6. P224タイプのろう付の際は付属配管を使用してください。



| NO. | 名称                              |                                 |
|-----|---------------------------------|---------------------------------|
| 1   | 冷媒配管<ガス>.....P112, 140          | ：φ15.88 ろう付接続                   |
|     |                                 | .....P224 (付属配管有り)：φ19.05 ろう付接続 |
|     |                                 | .....P280：φ22.2 ろう付接続           |
| 2   | 冷媒配管<液>.....P112, 140, 224, 280 | ：φ9.52 ろう付接続                    |
| 3   | ドレン配管(本体).....R1 1/2            |                                 |
| 4   | 装置電源穴.....φ43                   |                                 |
| 5   | 室内外連絡穴, 伝送線穴.....φ43            |                                 |
| 6   | 電源端子台                           |                                 |
| 7   | 伝送端子台                           |                                 |
| 8   | アース端子(制御箱内に設置)                  |                                 |
| 9   | ドレン穴(本体)(洗浄液排出用)..... Rc1/2     |                                 |
| 10  | オイルドレン口(昇降フィルターボックス)..... Rc1/4 |                                 |

| 機種                 |  |   | A    | B    | C    | D    | E    | F   | G          | H |
|--------------------|--|---|------|------|------|------|------|-----|------------|---|
| 本体                 | 別売昇降フィルターボックス                                    | 別売フィルター                                     |      |      |      |      |      |     |            |   |
| PCAV-P112・140VDM-E | PAC-CB81TB (標準仕様:鋼製チェーン) / PAC-CB83STB (SUSチェーン) | PAC-CB87TF (PS150) / PAC-CB89UTF (オイルフィルター) | 1145 | 1203 | 1263 | 752  | 1133 | 339 | 4X150=600  | 5 |
| PCAV-P140VDM-E1    |  |   |      |      |      |      |      |     |            |   |
| PCAV-P224・280VDM-E | PAC-CB82TB (標準仕様:鋼製チェーン) / PAC-CB84STB (SUSチェーン) | PAC-CB88TF (PS150) / PAC-CB90UTF (オイルフィルター) | 1695 | 1753 | 1813 | 1302 | 1683 | 314 | 8X150=1200 | 9 |

異電圧仕様

|                |                 |  |
|----------------|-----------------|--|
| 作成日付<br>ISSUED | 改定日付<br>REVISED | TITLE<br>天吊形室内ユニット外形図<br>PCAV-P112, P140, P224, P280VDM-E<br>PCAV-P140VDM-E1 |
| 2012-06-12     | 2012-05-28      |  |
| SCALE NTS      | 三菱電機株式会社        | DRW. NO.<br>WKP94J338  |
|                | REV. A          | PAGE 1/1   |



●仕様 (M制御遠方表示キット)

| 項目                | 内容   |
|-------------------|--|
| 電源                | 室内基板から受電   |
| 据付場所              | 本体制御箱内   |
| 適合入出力伝送線サイズ (信号線) | CV, CVS, CPEVまたはこれらに相当するもの<br>単線: φ0.65mm ~ φ1.2mm<br>撚線: 0.5mm <sup>2</sup> ~ 1.25mm <sup>2</sup> |
| 信号線伝送距離           | 外部出力: MAX100m<br>外部入力: MAX100m   |
| 室内ユニット接続線         | 10心 (5心+5心) 5m   |
| 接続形態              | 室内基板毎  |

●入力仕様 (M制御遠方表示キット, 遠方発停用アダプター)

| 機能              | 使用用途                        | 信号仕様   |
|-----------------|-----------------------------|--|
| パルス発停 (注1) (注2) | ON/OFF指令を出すことができます。         | パルス (有電圧/無電圧a接点) (有電圧の場合)<br>電源: DC12V~24V<br>電流: 約10mA (DC12V時) |
|                 |                             | 200ms以上 (パルス通電時間) / 200ms以上 (パルス間隔)                              |
| レベル発停 (注1) (注2) | ON/OFF指令を出すことができます。         | 遠方/手元<br>ON: 運転/停止はできません<br>OFF: 運転/停止はできません                     |
|                 |                             | レベル (無電圧a接点)<br>ON: 運転/停止はできません<br>OFF: 運転/停止はできません              |
| デマンド (注2)       | デマンド指令 (サ-モOFF) を出すことができます。 | パルス (有電圧/無電圧a接点) (有電圧の場合)<br>電源: DC12V~24V<br>電流: 約10mA (DC12V時) |

●出力仕様 (M制御遠方表示キット)

| 機能           | 使用用途                     | 信号仕様  |
|--------------|--------------------------|---|
| 運転           | 外部へ運転信号が取り出せます。          | リレーa接点出力<br>DC30Vまたは<br>AC100V/200V<br>接点定格電流: 1A<br>接点最小負荷: 10mA |
| 異常           | 外部へ異常信号が取り出せます。          |   |
| 送風機・サ-モ (注3) | 外部へ送風機運転・サ-モON信号が取り出せます。 |   |
| 冷房           | 外部へ冷房信号が取り出せます。          |   |
| 暖房           | 外部へ暖房信号が取り出せます。          |   |

- M制御遠方表示キット (PAC-CG92HK), 遠方発停用アダプター (PAC-SE55RA) は別売部品です。パルス発停用スイッチ: M制御遠方表示キットに接続してください。レベル発停用スイッチ: 遠方発停用アダプターに接続してください。
- 各入力の接点は微小電流用 (DC12V 1mA以下) を使用してください。
- 室内基板のSW1-5を使用用途に応じて設定してください。  
送風機状態出力: SW1-5 OFF (工場出荷時設定)  
サ-モON状態出力: SW1-5 ON
- (太破線): 現地配線を示します。  
--- (細破線): 外部入出力用の現地配線を示します。  
--- (中一点鎖線): 別売配線を示します。
- 配線は、内線規程に従って接続してください。
- 電源には必ず漏電遮断器を設けてください。
- 印は端子台、印はコネクタを示します。
- 停電自動復帰させる場合は、室内基板SW1-9をON (有効) にしてください。標準出荷時は、OFF (無効) となっています。但し外部入力レベル発停している場合は、復電時の外部信号に従います。
- SWの設定は標準仕様を示します。受注仕様または、現地にて設定変更した場合、本図とは異なることがあります。
- 別売のプレミアムチャンパー組込時はSW1-6をON (有効) にしてください。

記号説明

| 記号           | 名称             | 記号         | 名称                         |
|--------------|----------------|------------|----------------------------|
| MF, MF1, MF2 | 送風機用電動機        | TH22       | 配管温度検出用サ-ミスター (液)          |
| R.B.         | リモートコントローラーボード | TH23       | 配管温度検出用サ-ミスター (ガス)         |
| A.B.         | アドレスパン         | SW11       | スイッチ (アドレス設定用 1の位)         |
| LCD          | 液晶表示器          | SW12       | スイッチ (アドレス設定用 10の位)        |
| TB2          | 電源端子台          | SW14       | スイッチ (分岐口No. ペアNo. 設定用)    |
| TB5          | 伝送端子台          | SW5        | スイッチ (4段階デマンド切替用)          |
| TB6          | 端子台 (室内ユニット接続) | SW7        | スイッチ (機能設定)                |
| TB15         | MAリモコン用端子台     | SW1        | スイッチ (機能切替)                |
| F            | ヒューズ<6.3A>     | SWA        | スイッチ                       |
| ZNR          | バリスター          | SWC        | スイッチ (機能切替)                |
| T            | 電源トランス         | SWE        | スイッチ (ファン試運転用)             |
| LEV          | 電子式リニア膨張弁      | SW2        | スイッチ (能力設定)                |
| 52F          | 補助継電器 (送風機用)   | SW3        | スイッチ (機能切替)                |
| 51F          | 熱動過電流継電器       | SW4        | スイッチ (機能設定)                |
| DSA          | アレスター          | XA~XE      | 補助継電器                      |
| CN32         | コネクタ (遠方切替)    | TB21・22・23 | 入出力用端子台 (別売M制御遠方表示キット)     |
| CN41         | コネクタ (HA入力)    | X4         | 補助継電器 (送風機用)               |
| CN51         | コネクタ (集中管理)    | MV         | ベーンモーター (別売プレミアムチャンパー組込時)  |
| CN52         | コネクタ (遠方表示)    | LS         | リミットスイッチ (別売プレミアムチャンパー組込時) |
| TH21         | 吸込温度検出用サ-ミスター  | F2         | ヒューズ<4A>                   |
| Tr           | トランス           |            |                            |

11. \*1の配線はご使用電圧により配線位置が異なります。(下図表を参照してください。)

| コネクタ-短絡線 | 1-2  | 1-3  | 1-4  | 1-5  |
|----------|------|------|------|------|
| ご使用電圧    | 380V | 400V | 415V | 440V |

12. 電源電圧は客先仕様 (380, 400, 415, 440V) により異なります。



|           |                |                 |   |
|-----------|----------------|-----------------|---|
| DIM. mm   | 作成日付<br>ISSUED | 改定日付<br>REVISED | TITLE<br>天吊形室内ユニット電気配線図                             |
|           | 12-06-12       | 15-05-28        | PCAV-P112, P140, P224, P280VDM-E<br>PCAV-P140VDM-E1 |
| SCALE NTS | 三菱電機株式会社       |                 | DRW. NO. WKP94T549                                  |
|           |                | REV. B          | PAGE 1/1  |

2X9-φ4.6穴  
(樹脂部の開口加工必要)  
<防雪フード\* (別売品) 取付用穴>



<付属品>  
・冷媒接続管

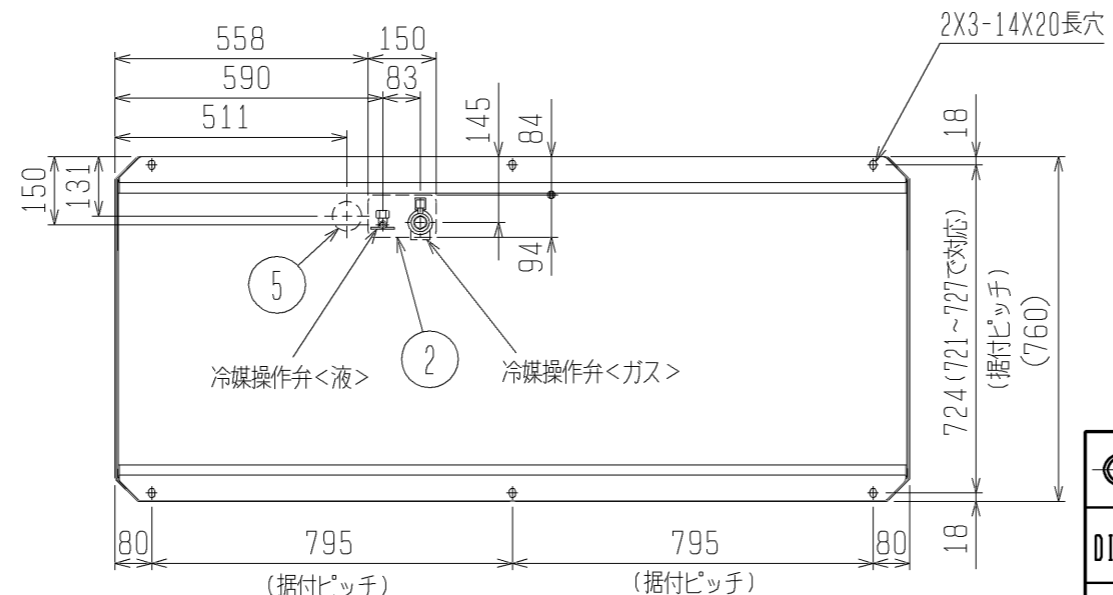
- 注1. ユニット周囲の必要空間と基礎施工時の注意事項は、(2/2)を参照してください。  
注2. ろう付け時は、操作弁本体へ濡れタオル等を巻き、本体温度が120℃以上にならない様にしてください。

| NO. | 用途    | 仕様                      |
|-----|-------|-------------------------|
| ①   | 配管用   | 前面通し穴 102×72ロックアウト穴     |
| ②   |       | 底面通し穴 150×94ロックアウト穴     |
| ③   | 電源配線用 | 前面通し穴 φ65もしくはφ40ロックアウト穴 |
| ④   |       | 前面通し穴 φ52もしくはφ27ロックアウト穴 |
| ⑤   | 伝送用配線 | 底面通し穴 φ65ロックアウト穴        |
| ⑥   |       | 前面通し穴 φ34ロックアウト穴        |

接続管仕様

| 形名        | 操作弁接続口仕様    |             |
|-----------|-------------|-------------|
|           | 液側          | ガス側         |
| P450VCM形  | φ12.7ろう付※1  | φ28.58ろう付※1 |
| P560VCM形  | φ15.88ろう付※1 |             |
| P450VSCM形 |             |             |
| P500VSCM形 |             |             |

※1・・・現地配管を拡管して直接操作弁にろう付してください。



|           |                |                 |   |           |          |
|-----------|----------------|-----------------|---|-----------|----------|
|           | 作成日付<br>ISSUED | 改定日付<br>REVISED | TITLE<br>PUHV-P450, 560VCM-E1 (-BS, -BSG)<br>PUHV-P450, 500VSCM-E1 (-BS, -BSG)<br>三菱パッケージエアコン 室外ユニット外形図 |           |          |
| DIM. mm   | 11-10-28       |                 | DRW. NO.  | WKP94T104 | REV. *   |
| SCALE NTS | 三菱電機株式会社       |                 | DRW. NO.  | WKP94T104 | PAGE 1/2 |

\*

# 1. ユニット周囲の必要空間

## ● 単独設置の場合

① ユニットは、下図に示す必要空間をとって設置してください。

○ 後面側、壁面まで300mm以上の場合 ○ 後面側、壁面まで100mm以上の場合



② 前後、側面の壁高さ<H>が、下記<壁高さ制約>を超える場合  
<壁高さ制約>を超えた分の寸法<h>を図中にある  
※印の寸法に加算してください。

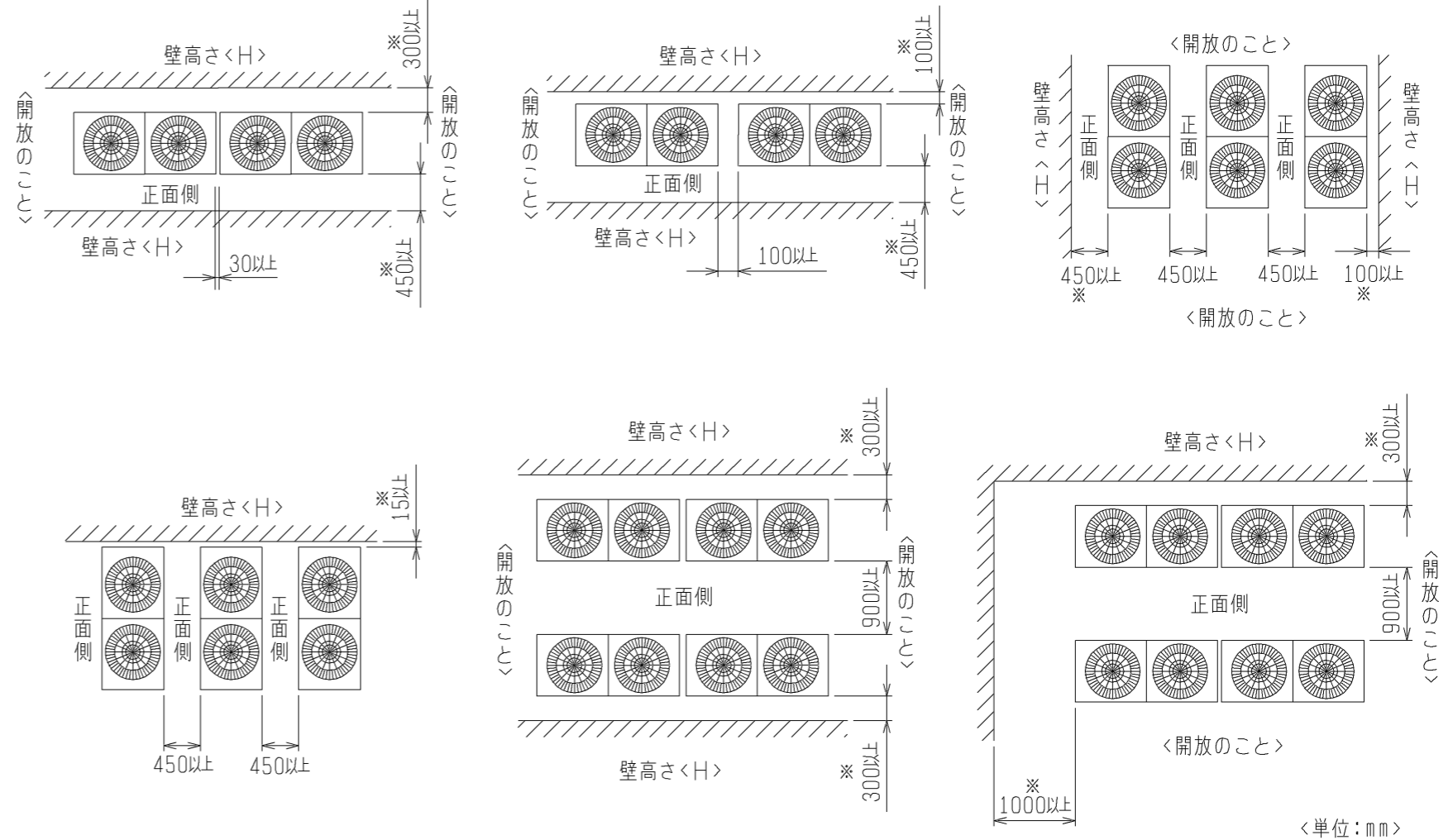
<壁高さ制約> 正面：ユニットの全高以下  
後面：ユニット底面から500mm以下  
側面：ユニットの全高以下



<側面から見る>

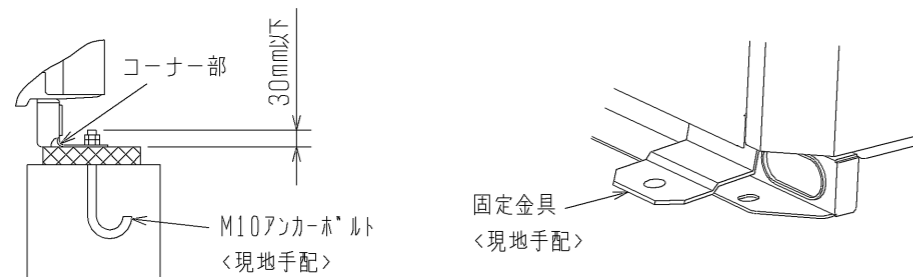
## ● 集中設置・連続設置の場合

- ① 多数のユニットを設置する場合は、人の通路、風の流通を考慮して、各ブロック間に下図スペースをとってください。
- ② 2方向は開放としてください。
- ③ 壁高さ<H>が<壁高さ制限>を超える場合は、単独設置の場合と同様に<壁高さ制限>を超えた分の寸法<h>を※印の寸法に加算してください。
- ④ ユニット前後に壁がある場合の側面方向への連続設置は最大3台として、3台毎に吸込スペース兼通路スペースとして1000mm以上とってください。



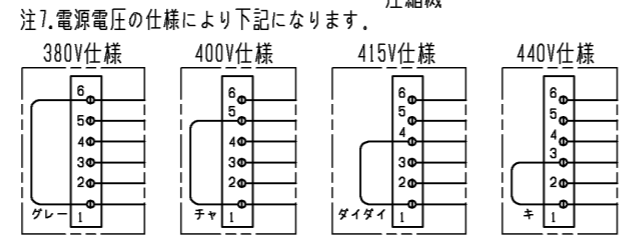
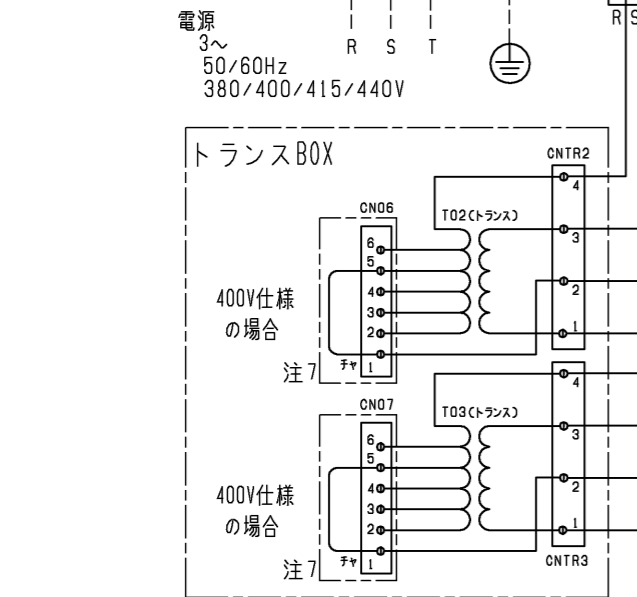
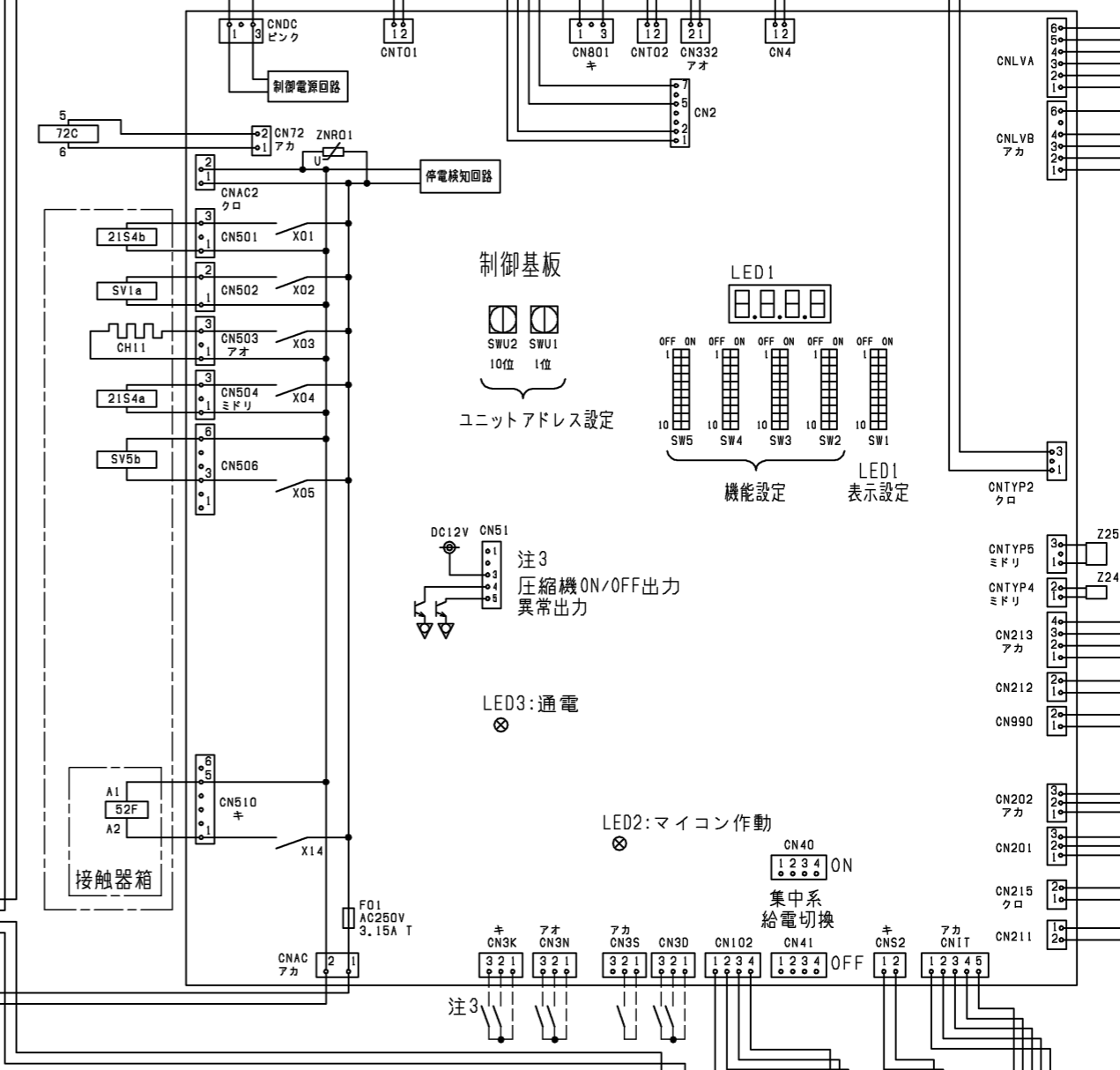
## 2. 基礎施工

- ① 基礎施工に際しては床面強度、ドレン水処理、配管、配線の経路に十分留意してください。  
<運転時にはドレン水がユニット外に流出しますので、集中排水する場合は、別売の集中ドレンパンを使用してください。>
- ② ユニット取付部の下図コーナーを確実に受けるように基礎を施工してください。  
防振ゴムを使用する場合には、幅方向を防振ゴム全面で受けるように施工してください。
- ③ アンカーボルトの飛び出しは30mm以下とるようにしてください。
- ④ 後打ち式アンカーボルトを使用する場合は、下図のような固定金具（現地手配）を取り付けてください。（4箇所）
- ⑤ 小動物・雪・雨水などが配管・配線取だし部から浸入すると、機器を損傷するおそれがありますので、開口部は閉鎖材等（現地手配）で必ず塞いでください。
- ⑥ 底面配管または底面配線を行う場合は、ベースの貫通穴を塞がないように基礎や架台の施工には注意してください。
- ⑦ 架台等に取り付ける場合、設計工事マニュアルを参照ください。



|           |                |                 |   |      |      |
|-----------|----------------|-----------------|---|------|------|
|           | 作成日付<br>ISSUED | 改定日付<br>REVISED | TITLE<br>PUHV-P450, 560VCM-E1 (-BS, -BSG)<br>PUHV-P450, 500VSCM-E1 (-BS, -BSG)<br>三菱パッケージエアコン 室外ユニット外形図 |      |      |
| DIM. mm   | 11-10-28       |                 | DRW. NO.  | REV. | PAGE |
| SCALE NTS | 三菱電機株式会社       |                 | WKP94T104   | *    | 2/2  |

- 注1. 破線は現地配線を示します。
- 注2. 一点鎖線は制御箱境界を示します。
- 注3. 入出力信号用コネクタの接続はシステム設計工事マニュアルを参照してください。
- 注4. 同一冷媒系統の室外ユニット間はTB3を渡り配線してください。
- 注5. ファストン端子はロック機構付き端子です。取り外す際は端子中央のつまみを押しながら取り外してください。
- 取り付けた後は確実にロックがかかっていることを確認してください。
- 注6. 制御箱内には、多数の高電圧充電部がありますので、制御箱内を点検する際は必ず電源を切り、10分以上放置後、インバーター基板のタブ端子FT-P, FT-N間の電圧が十分に下がっていること (DC20V以下) を確認してから行ってください。



| 記号          | 名称                  | 記号      | 名称                |
|-------------|---------------------|---------|-------------------|
| 21S4a       | 四方弁 冷暖切替            | TB1     | 端子台 電源            |
| 21S4b       | 熱交換器容量切替            | TB3     | 端子台 室内外伝送         |
| 63H1        | 圧力スイッチ (高圧過昇保護)     | TB7     | 端子台 集中管理用伝送       |
| 63HS1       | 圧力センサー 吐出圧力         | TH2     | サーミスター SCバイパス出口温度 |
| 63LS        | 圧力センサー 低圧圧力         | TH3     | サーミスター 液管温度       |
| 72C         | 電磁ヒーター (インバーター主回路)  | TH4     | サーミスター 吐出温度       |
| CH11        | クランクケースヒーター (圧縮機加熱) | TH5 注8  | サーミスター Acc流入管温度   |
| CT12, 22, 3 | 電流センサー (交流)         | TH6     | サーミスター SC液側温度     |
| DCL         | 直流リアクター             | TH7     | サーミスター 外気温度       |
| LEV1        | 電子膨張弁 HICバイパス流量調整   | THHS    | サーミスター IPM温度      |
| LEV2 注8     | 電子膨張弁 流量調整          | Z24, 25 | 機能設定素子            |
| SV1a        | 電磁弁 0/5トバイパス回路      |         |                   |
| SV5b        | 電磁弁 熱交換器容量切替        |         |                   |

注8. 機種による相違点

| 型名 (-BS, BSG含む) | LEV2 | TH5 | SW5-7 |
|-----------------|------|-----|-------|
| P***V CM        | 無    | 無   | OFF   |
| P***VSCM        | 有    | 有   | ON    |

本図面の所有権は三菱電機株式会社にある。  
THIS DOCUMENT IS THE PROPERTY OF MITSUBISHI ELECTRIC CORPORATION.

|  |                                     |                                      |   |
|--|-------------------------------------|--------------------------------------|---|
| DIMENSIONS ARE IN MILLIMETERS<br>R 度 SCALE<br>DO NOT SCALE | 作成日付<br><b>ISSUED</b><br>2011-10-07 | 改定日付<br><b>REVISED</b><br>2024-01-26 | TITLE<br>PUHV-P450/560VCM-E1(-BS,-BSG)<br>PUHV-P450/500VSCM-E1(-BS,-BSG)<br>設備インバーターエアコン 室外ユニット 電気配線図 |
|  | <b>三菱電機株式会社</b>                     |                                      | DWG.NO.<br>W KE94C612   |

# 耐塩害・耐重塩害仕様書

## 1. 適用

この仕様書は、次の環境汚染地域にパッケージエアコンの室外ユニットを据付ける場合に適用されます。

- 1) 適用機種 : PURY-RP\*\*\* (S) CM-G, KCM-G, (S) CMG1, KCMG1, (S) CMG4, KCMG4形 -BS, -BSGタイプ  
 : PURY-RP\*\*\*CM-EG, CM-EG1形 -BS, -BSGタイプ  
 : PUHY-HRP\*\*\*SCM-G, SCM1形 -BS, -BSGタイプ  
 : PURY-P\*\*\* (S) CM-G, (S) CMG1形 -BS, -BSGタイプ  
 : PURY-EP\*\*\* (S) CM-G, (S) CMG1形 -BS, -BSGタイプ  
 : PUHY-HP\*\*\* (S) CM-G, (S) CMG1形 -BS, -BSGタイプ  
 : PUHY-EP\*\*\*CM-G, CMG1形 -BS, -BSGタイプ  
 : PUHY-P\*\*\*V (S) CM-G形 -BS, -BSGタイプ  
 : PUHV-P\*\*\*V (S) CM-E1形 -BS, -BSGタイプ  
 : PUHV-EP\*\*\*V (S) CM-E1形 -BS, -BSGタイプ  
 : PUTV-P\*\*\*V (S) CM-E1形 -BS, -BSGタイプ  
 : PUZ-KP\*\*\*CM4, CM5, CM6形 -BS, -BSGタイプ

## 2) 適用環境

**耐塩害：潮風にはかからないが、その雰囲気にあるような場所**

- 具体的には ①室外ユニットが雨で洗われる場所。  
 ②潮風の当たらないところ。  
 ③室外ユニットの設置場所から海までの距離が300mを越え1km以内。  
 ④室外ユニットが建物の影になる場所。

**耐重塩害：潮風の影響を受ける場所**

- 具体的には ①室外ユニットに雨があまりかからない場所。  
 ②潮風が直接当たるところ。但し、塩分を含んだ水が直接機器にはかからない場所。  
 ③室外ユニットの設置場所から海までの距離が300m以内。  
 ④室外ユニットが建物の表（海岸面）になる場所。  
 ⑤室外ユニット設置場所のトタン屋根、ベランダの鉄製部の塗り替えが多い場所。

**海岸からの設置距離目安（設置環境により条件が変わります。）**

### ①直接潮風の当たるところ

|           | 設置距離目安 |      |     | 備考   |
|-----------|--------|------|-----|------|
|           | 300m   | 500m | 1km |      |
| ①内海に面する地域 | 耐重塩害   | 耐塩害  | 耐塩害 | 瀬戸内海 |
| ②外洋に面する地域 | 耐重塩害   | 耐塩害  | 耐塩害 |      |
| ③沖縄、離島    | 耐重塩害   |      |     |      |

### ②直接潮風の当たらないところ

|           | 設置距離目安 |      |     | 備考   |
|-----------|--------|------|-----|------|
|           | 300m   | 500m | 1km |      |
| ①内海に面する地域 | 耐塩害    | 耐塩害  | 耐塩害 | 瀬戸内海 |
| ②外洋に面する地域 | 耐重塩害   | 耐塩害  | 耐塩害 |      |
| ③沖縄、離島    | 耐重塩害   |      | 耐塩害 |      |

|          |     |       |       |             |    |   |
|----------|-----|-------|-------|-------------|----|---|
| 三菱電機株式会社 | 作成日 | 11-11 | 仕様書番号 | WYN B0-9166 | 副番 | D |
|----------|-----|-------|-------|-------------|----|---|



## 2. 留意事項

耐塩害・耐重塩害仕様を使用した場合でも腐食・発錆に対して、万全ではなくパッケージエアコンの設置やメンテナンスに対し、次の事項に留意願います。

- 耐塩害仕様の場合においても海水飛沫および潮風に過度に直接さらされる場所、耐重塩害仕様の場合においても海水飛沫および潮風に過度に直接さらされることを極力回避するような場所へ設置願います。
- 室外ユニット外装パネルに付着した塩分等の雨水による洗浄効果を損なわないように、日除け等は取付けないで下さい。
- 室外ユニットベース内への水の滞留は、著しく腐食作用を促進させるため、ベース内の水抜け性を損なわないように水平に据付け願います。
- 特に海岸地帯への据付品については、付着した塩分等を除去するために定期的に水洗いを行って下さい。
- 据付時・メンテナンス時に付いた傷は、補修をして下さい。
- 機器の状態を定期的に点検して下さい。（必要に応じて再防錆処理や、部品交換を実施して下さい。）

## 3. 仕様一覧

| 部品         | 仕様         | 標準仕様                 | 耐塩害仕様(BS)          | 耐重塩害仕様(BSG)        |
|------------|------------|----------------------|--------------------|--------------------|
| ベース組立      | ベース        | 素材                   | 合金化溶融亜鉛メッキ鋼板       |                    |
|            |            | 表面処理                 | ポリエステル樹脂           |                    |
|            |            | 膜厚                   | 70μm以上             |                    |
|            | ベース<br>アン  | 素材                   | 合金化溶融亜鉛メッキ鋼板       |                    |
|            |            | 表面処理                 | ポリエステル樹脂           |                    |
|            |            | 膜厚                   | 70μm以上             |                    |
| 正面パネル      | 素材         | プレコート鋼板              |                    |                    |
|            | 表面処理       | ポリエステル樹脂             |                    |                    |
|            | 膜厚         | 表:15μm以上, 裏:5μm以上    | 表:45μm以上, 裏:35μm以上 | 表:85μm以上, 裏:75μm以上 |
| ハシラ        | 素材         | 合金化溶融亜鉛メッキ鋼板         |                    |                    |
|            | 表面処理       | ポリエステル樹脂             |                    |                    |
|            | 膜厚         | 30μm以上               | 70μm以上             |                    |
| 圧縮機カバー     | 素材         | 溶融亜鉛メッキ鋼板            | 溶融アルミ・亜鉛メッキ鋼板      | 合金化溶融亜鉛メッキ鋼板       |
|            | 表面処理       | -                    |                    | ポリエステル樹脂           |
|            | 膜厚         | -                    |                    | 70μm以上             |
|            | フィンガード     | 素材                   | 軟鋼線                |                    |
| ファンガード     | 表面処理       | 耐候性ポリエチレン樹脂          |                    |                    |
|            | 膜厚         | 300μm以上              |                    |                    |
|            | 素材         | 耐候性ポリプロピレン樹脂         |                    |                    |
| プロペラファン    | 表面処理       | -                    |                    |                    |
|            | 膜厚         | -                    |                    |                    |
|            | 素材         | アクリロニトリル・スチレン樹脂      |                    |                    |
| 送風機台       | 表面処理       | -                    | ポリエステル樹脂           |                    |
|            | 膜厚         | -                    | 70μm以上             |                    |
|            | 素材         | 溶融亜鉛メッキ鋼板            |                    |                    |
| 熱交換器(フィン部) | 表面処理       | -                    | アクリル/エポキシ樹脂        |                    |
|            | 膜厚         | -                    | 3μm以上              |                    |
|            | 素材         | アルミニウム               |                    |                    |
| 制御箱        | 外装<br>パネル  | 素材                   | 溶融亜鉛メッキ鋼板          | 溶融アルミ・亜鉛メッキ鋼板      |
|            |            | 表面処理                 | -                  | ポリエステル樹脂           |
|            |            | 膜厚                   | -                  | 70μm以上             |
|            | プリント<br>基板 | 表面処理                 | エポキシ樹脂             |                    |
|            |            | 膜厚                   | ポリウレタン系樹脂          |                    |
|            |            | 膜厚                   | 配線間隔が狭い部分のみ        | 全面                 |
| 圧縮機        | 表面処理       | フェノール変性フタル酸樹脂        |                    |                    |
|            | 膜厚         | 15μm以上               |                    |                    |
|            | 素材         | 圧延鋼材                 |                    |                    |
| パネル固定ネジ    | 表面処理       | ネジ用鋼材                |                    |                    |
|            | 膜厚         | 亜鉛-ニッケル合金メッキ+ジオメット処理 |                    |                    |
|            | 膜厚         | 5μm以上                |                    |                    |

## 4. 適用基準

「空調機器の耐塩害試験基準 (JRA9002)」 : J R A ( 社団法人日本冷凍空調工業会 ) 制定

|          |     |       |       |             |    |   |
|----------|-----|-------|-------|-------------|----|---|
| 三菱電機株式会社 | 作成日 | 11-11 | 仕様書番号 | WYN B0-9166 | 副番 | D |
|----------|-----|-------|-------|-------------|----|---|

注. 管径の指示寸法 (外径記載以外) は内径を示します。

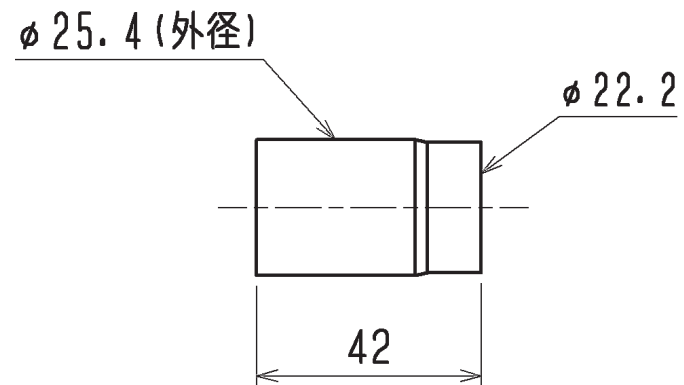
ガス管用



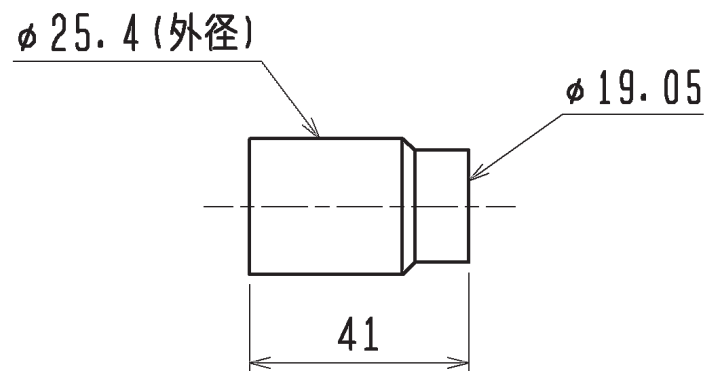
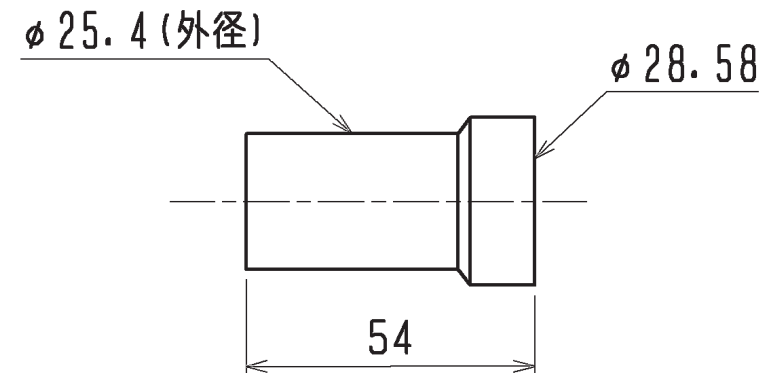
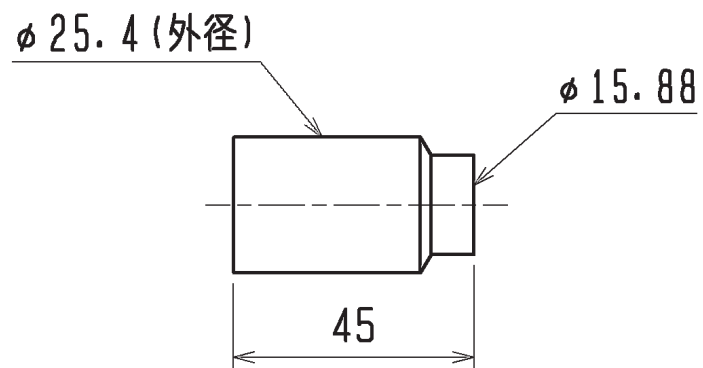
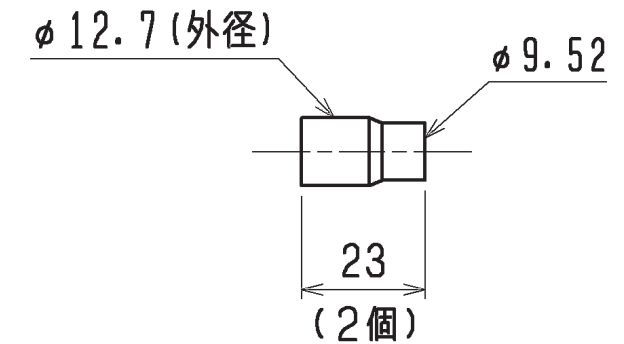
液管用



<異径管 (付属品)>



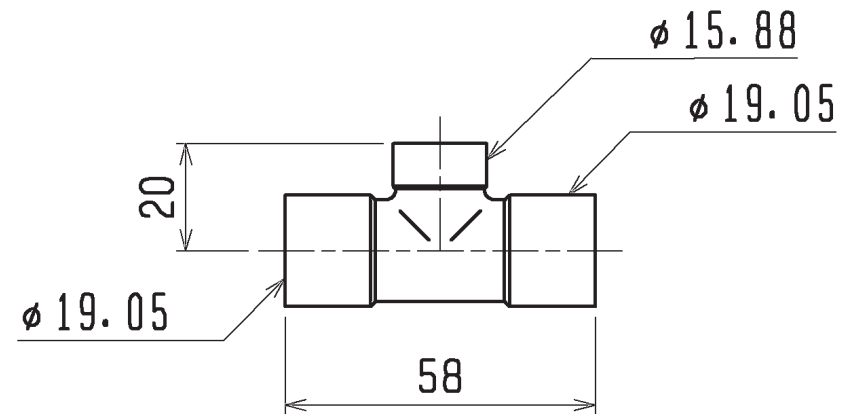
<異径管 (付属品)>



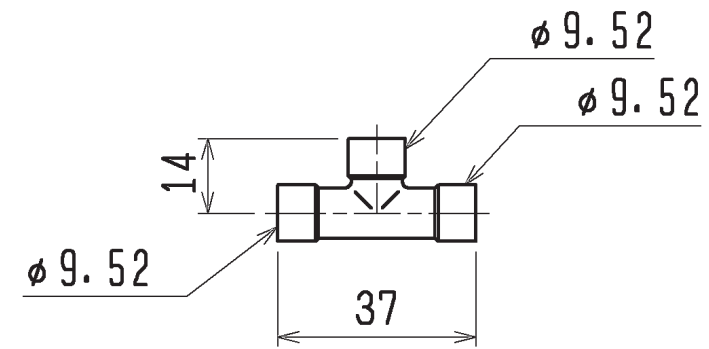
|           |                |                 |  |           |             |
|-----------|----------------|-----------------|--|-----------|-------------|
|           | 作成日付<br>ISSUED | 改定日付<br>REVISED | TITLE<br>CMY-S102L-D<br>設備用パッケージエアコン天吊形<br>別売 分岐ジョイント外形図 |           |             |
|           | DIM. mm        | 12-03-21        |  |           |             |
| SCALE NTS | 三菱電機株式会社       |                 | DRW. NO.<br>WKP94K145                                    | REV.<br>A | PAGE<br>1/1 |

注. 管径の指示寸法(外径記載以外)は内径を示します。

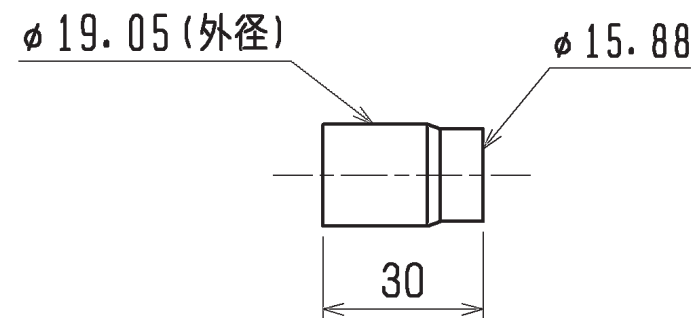
ガス管用

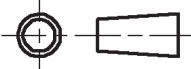



液管用



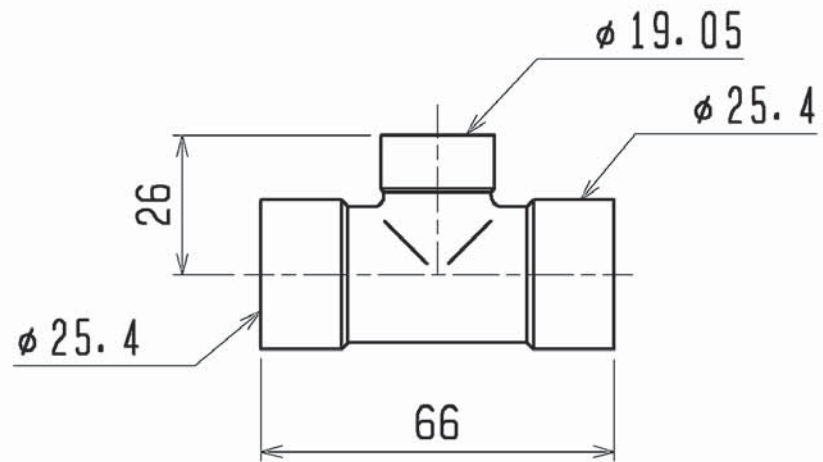
<異径管(付属品)>



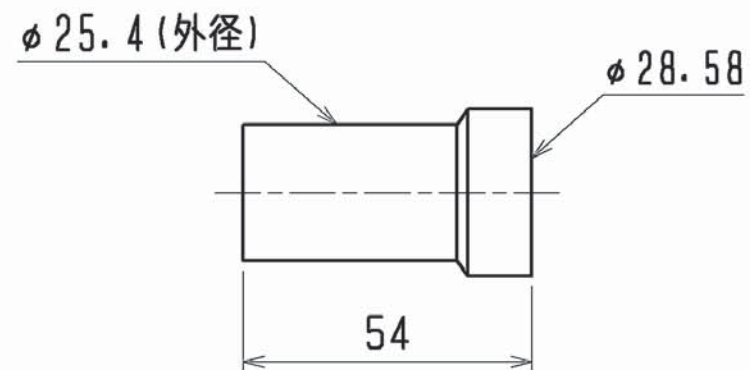
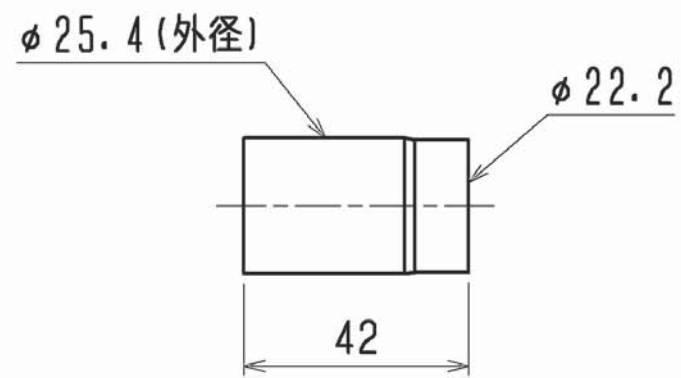
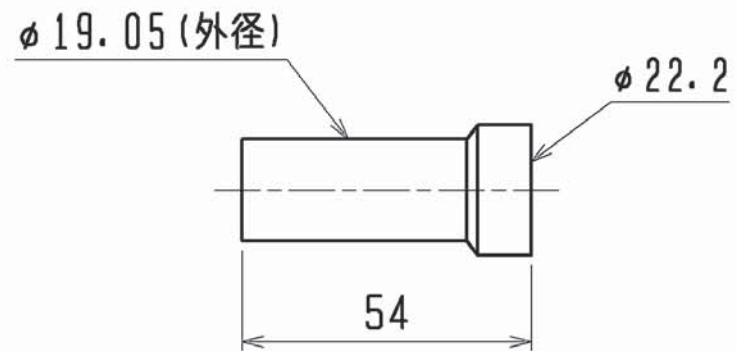
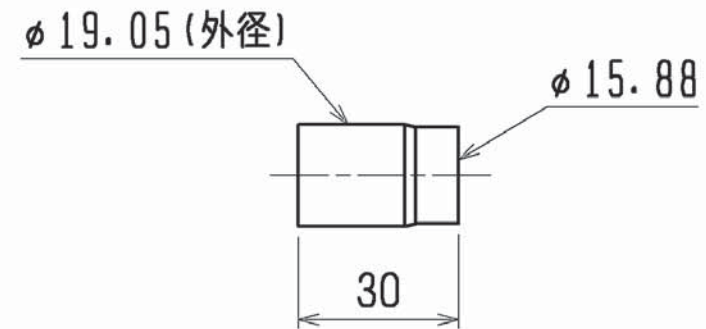
|   |  |                 |  |           |             |
|---|--|-----------------|--|-----------|-------------|
|  | 作成日付<br>ISSUED   | 改定日付<br>REVISED | TITLE<br>CMY-S102S-D<br>設備用パッケージエアコン天吊形<br>別売 分岐ジョイント外形図 |           |             |
|   | DIM. mm  | 12-03-21        |  |           |             |
| SCALE NTS   |  三菱電機株式会社 |                 | DRW. NO.<br>WKP94K144                                    | REV.<br>A | PAGE<br>1/1 |

注. 管径の指示寸法 (外径記載以外) は内径を示します。

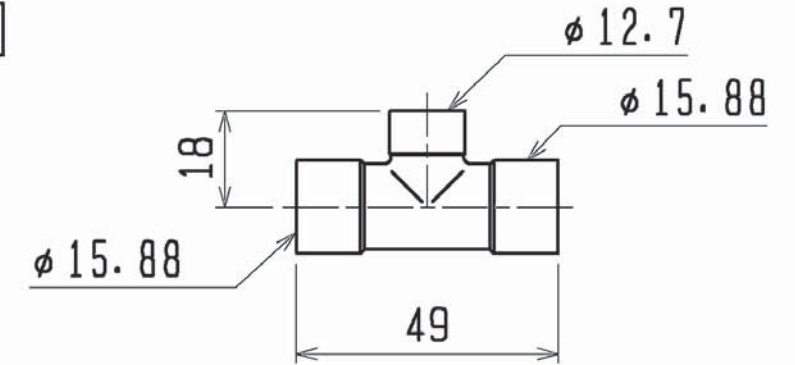
ガス管用



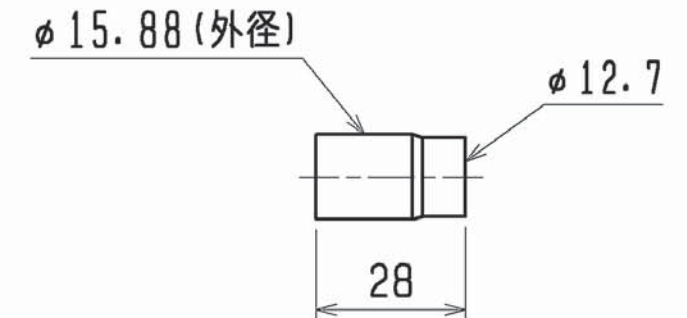
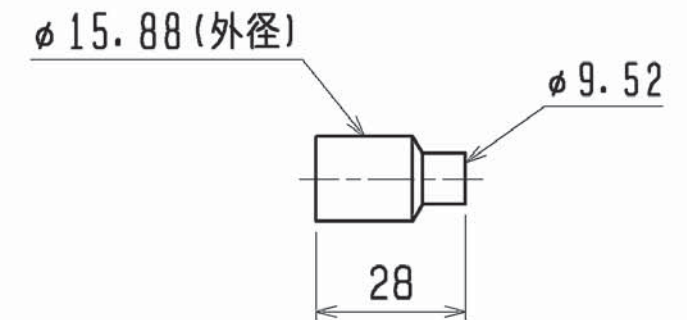
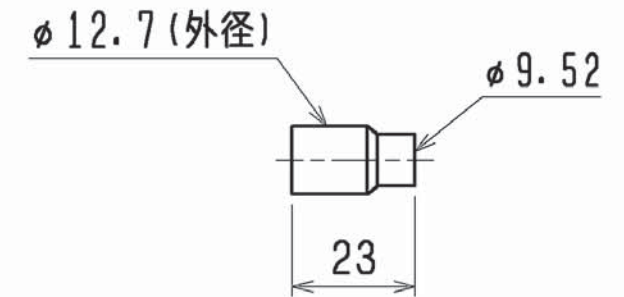
<異径管(付属品)>



液管用



<異径管(付属品)>



|           |                |                 |   |           |             |
|-----------|----------------|-----------------|---|-----------|-------------|
|           | 作成日付<br>ISSUED | 改定日付<br>REVISED | TITLE<br>CMY-S202-D<br>設備用パッケージエアコン天吊形<br>別売 分岐ジョイント外形図 |           |             |
|           | DIM. mm        | 12-03-21        |   |           |             |
| SCALE NTS | 三菱電機株式会社       |                 | DRW. NO.<br>WKP94K146                                   | REV.<br>B | PAGE<br>1/1 |

# 三菱電機 **ビル** 空調管理システム仕様書

## ■仕様表

| 項目          | 内容   |                   |
|-------------|--|-------------------|
| 外形寸法(H×W×D) | 120×120×19mm (突起部除く)   |                   |
| 質量          | 0.25kg   |                   |
| 電源          | DC12V 室内ユニットより伝送線を介して受電  |                   |
| 使用環境条件      | 温度   | 0~40℃             |
|             | 湿度   | 30~90%RH (結露なきこと) |
| 材質          | PC+ABS (意匠面はPMMA)  |                   |
| 外観色         | カバー部ホワイトグレー(マンセル 4.48Y7.92/0.66)   |                   |
| 据付方法        | JISC8340の2個用スイッチボックス(現地手配)へ取付け、または、壁に直付け。<br>ワイヤは、無極性2線。ワイヤ専用端子に0.3mm <sup>2</sup> 2心ケーブルで接続。<br>設備PAC (PFHV-P80, 140, 167形/PFTV-P140形/PCHV-P140形) と接続し、ワイヤ配線の総延長(※1)が10m以上で使用する場合は、シールド線 (MVVS:0.3mm <sup>2</sup> 2心ケーブル) を使用してください。※2<br>別売品ワイヤケーブル PAC-YT81HC(10m) PAC-YT82HC(20m) ※3 |                   |

- ※1 室内ユニットのワイヤ専用端子台 (TB15) 間の渡り配線も含まれます。  
 ※2 シールド線のアースは室内ユニットのワイヤ専用端子に接続してください。  
 ※3 設備PAC (PFHV-P80, 140, 167形/PFTV-P140形/PCHV-P140形) の機種と接続する場合は使用できません。

## ■接続機種

| 制御対象ユニット     |  |
|--------------|--|
| 設備用パッケージエアコン |  |

## ■機能表

○: カルーフ別操作 ×: 対応不可

### 1. 操作/表示

| 項目          | 設定 | 表示 | 内容   |
|-------------|----|----|--|
| 運転/停止       | ○  | ○  | 運転/停止の切換ができます。   |
| 運転モード切換     | ○  | ○  | 冷房/送風/自動/暖房の切換ができます。<br>※空調機により異なります。  |
| 室温設定        | ○  | ○  | 室温設定ができます。<br>※室内ユニットの機種により温度範囲が異なります。<br>・ 設備パッケージエアコン<br>冷房: 14~30℃<br>暖房: 17~28℃<br>自動: 17~28℃  |
| 換気機器操作      | ○  | ○  | マルチエアコン用ロジックの連動設定及び連動運転設定ができます。<br>換気連動機器の停止/弱/強の切換可能  |
| バックライト      | ×  | ○  | カーフ操作によりバックライトが点灯します。<br>一定時間後に消灯します。<br>(点灯時間は画面により異なります)   |
| リモコン名称      | ○  | ○  | メイン画面にリモコン名称を表示できます。   |
| メイン画面切換え機能  | ○  | ○  | メイン画面表示を「詳細画面」、「簡易画面」から選択できます。   |
| 時刻設定<br>※5  | ○  | ○  | 年月日、時間、分を設定できます。設定した時刻はメイン画面に表示されます(曜日も表示されます)。メイン画面に時刻を表示しない設定も可能です。  |
| 時計表示形式切換え機能 | ○  | ○  | 時計表示を12時間表示(時刻の前にAM/PM表示、時刻の後にAM/PM表示)、24時間表示から選択できます。   |
| 室温表示        | -  | ○  | 運転時、温度を表示します。(詳細画面のみ)  |
| 異常表示        | -  | ○  | 現在発生している異常内容を、トップとともに表示します。携帯電話点検コード検索サービス以外のQRコード、URLも表示します。<br>また異常発生時に、空調ユニットの形名や製造番号、連絡先の電話番号を表示させることが可能です(事前入力が必要)。<br>※異常内容によりトップが表示されない場合もあります。 |
| 特殊表示        | -  | ○  | ユニットの除湿、デフロスト、圧縮機固定運転の制御状態を表示します。  |
| フィルター情報     | -  | ○  | フィルターの掃除時期になるとフィルターサインを表示します。  |

### 2. スケジュール・タイマー

| 項目                | 設定 | 表示 | 内容  |
|-------------------|----|----|---|
| タイマー運転            | ○  | ○  | オン/オフタイマー:<br>オン/オフをそれぞれ1回/日行うタイマー<br>・ 5分単位で時刻を設定<br>・ オフ時刻、またはオフ時刻のみの設定も可能<br>消忘れタイマー:<br>運転後に一定時間経過すると停止するタイマー<br>・ 運転時間を30分~240分/10分単位で設定可能 |
| 週間スケジュール          | ○  | ○  | 曜日ごとにON/OFF、温度設定を行うタイマー<br>・ 曜日ごとに5分単位で8回まで設定可能<br>※オン/オフタイマーが有効中は動作しません。   |
| 省エネ運転スケジュール<br>※4 | ○  | ○  | 曜日ごとに省エネ運転開始時刻と停止時刻、及び能力セーブ値を設定できます(90~50%, 0%/10%単位)。(5分単位で時刻を設定。1日4パターンまで設定可能。)   |

### 3. 制限設定

| 項目          | 設定 | 表示 | 内容   |
|-------------|----|----|--|
| 手元操作への禁止/許可 | ×  | ○  | 集中コントロールの設定により、運転/停止、運転モード、設定温度、フィルターサインの操作が禁止されます。<br>※禁止中は対応するアイコンが点灯します(詳細画面のみ) |
| 操作ロック       | ○  | ○  | 運転/停止、運転モード、設定温度、風向切換操作をそれぞれ操作禁止することができます。   |
| 設定温度範囲制限機能  | ○  | ○  | 運転モードごとに室温設定の温度範囲を制限することができます。   |
| 設定温度自動復帰    | ○  | ○  | 設定時間後に、設定した温度に戻ります。<br>(10分単位で30~120分まで設定可能です。)<br>※設定温度範囲制限中は動作しません。              |
| ハースワート      | ○  | ×  | 管理用ハースワート(スケジュール等の設定に必要)、サービス用ハースワート(試運転等の操作に必要)が設定できます。                           |

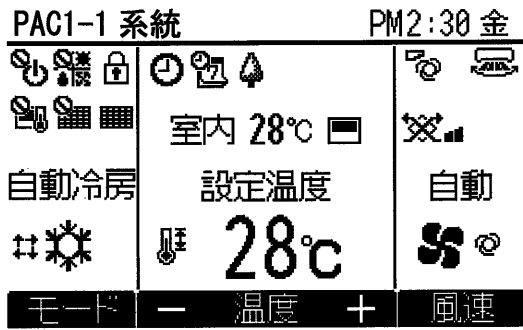
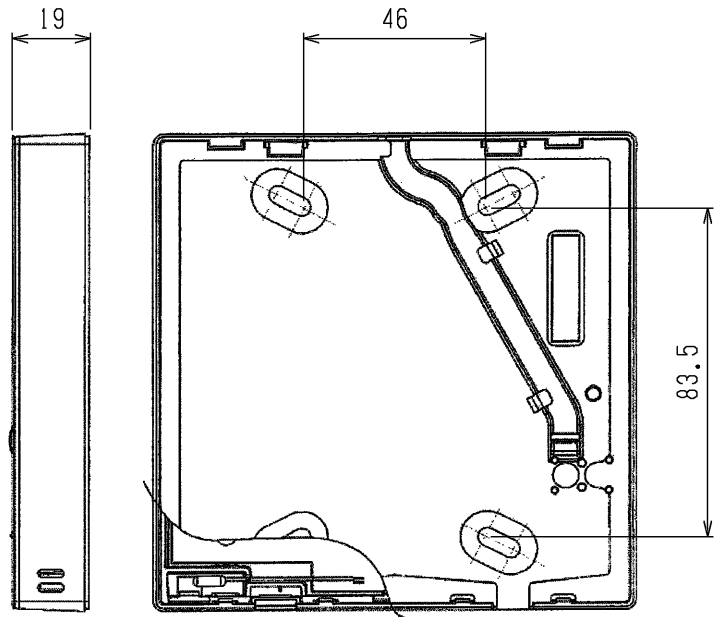
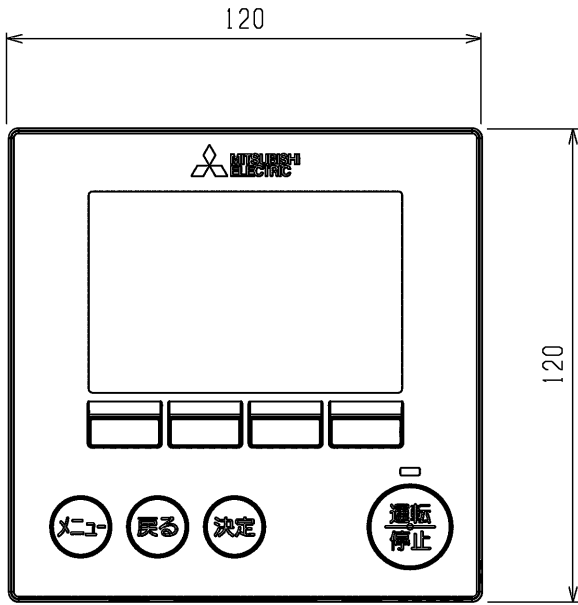
### 4. その他

| 項目           | 設定 | 表示 | 内容   |
|--------------|----|----|--|
| Q&A          | ×  | ○  | 代表的なトラブルシューティング、メイン画面(詳細画面)に表示されるアイコン説明を参照することができます。 |
| コントラスト調整     | ○  | ○  | 液晶のコントラスト(濃淡)を調整できます。                                |
| サービス機能<br>※4 | ○  | ○  | 試運転、データモニタリング※6、要求コード送信※6、異常履歴などに対応。                 |

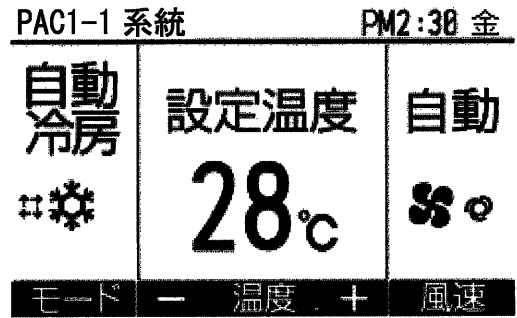
- ※4 機能に対応しているユニットに対してのみ可能です。  
 ※5 時計の精度は月差±50秒(25℃時)です。時計のバックアップ時間は7日です。  
 ※6 空調機の保守データ、運転データを表示することができます。

|           |                |                 |  |
|-----------|----------------|-----------------|--|
|           | 作成日付<br>ISSUED | 改定日付<br>REVISED | TITLE<br>設備パッケージエアコン用<br>MAスマートリモコン<br>PAR-31MA-SE 仕様書 |
| DIM. mm   | 11-09-06       | 21-02-17        |  |
| SCALE NTS | 三菱電機株式会社       |                 | DRW.NO.<br>WKF94D156                                   |
|           |                |                 | REV. C PAGE 1/2  |

# 三菱電機 ビル 空調管理システム仕様書



メイン画面の詳細画面例



メイン画面の簡易画面例

|           |                |                 |  |
|-----------|----------------|-----------------|--|
|           | 作成日付<br>ISSUED | 改定日付<br>REVISED | TITLE<br>設備パッケージエアコン用<br>MAスマートリモコン<br>PAR-31MA-SE 仕様書 |
| DIM. mm   | 11-09-06       | 21-02-17        |  |
| SCALE NTS | 三菱電機株式会社       |                 | DRW.NO. WKF94D156<br>REV. C<br>PAGE 2/2                |



ろ材

PAC-CB87・88TF : 不織布 PS150  
 PAC-CB89・90UTF : SUSウール

| 形名          | フィルター種類  | セット枚数 | A   | B  | 適用機種                            | 対応フィルターボックス形名 |
|-------------|----------|-------|-----|----|---------------------------------|---------------|
| PAC-CB87TF  | PS-150   | 2     | 480 | 15 | PCAV-P112・140形<br>PCT-P95・125形  | PAC-CB81TB    |
| PAC-CB89UTF | オイルフィルター |       |     | 25 |                                 | PAC-CB83STB   |
| PAC-CB88TF  | PS-150   | 3     | 503 | 15 | PCAV-P224・280形<br>PCT-P190・250形 | PAC-CB82TB    |
| PAC-CB90UTF | オイルフィルター |       |     | 25 |                                 | PAC-CB84STB   |

|           |                |                 |  |
|-----------|----------------|-----------------|--|
|           | 作成日付<br>ISSUED | 改定日付<br>REVISED | TITLE<br>PAC-CB87・88TF<br>PAC-CB89・90UTF<br>別売フィルター外形図 |
|           | DIM. mm        | 12-03-16        |  |
| SCALE NTS | 三菱電機株式会社       |                 | DRW. NO.<br>WKP94K143                                  |
|           |                |                 | REV. *<br>PAGE 1/1                                     |



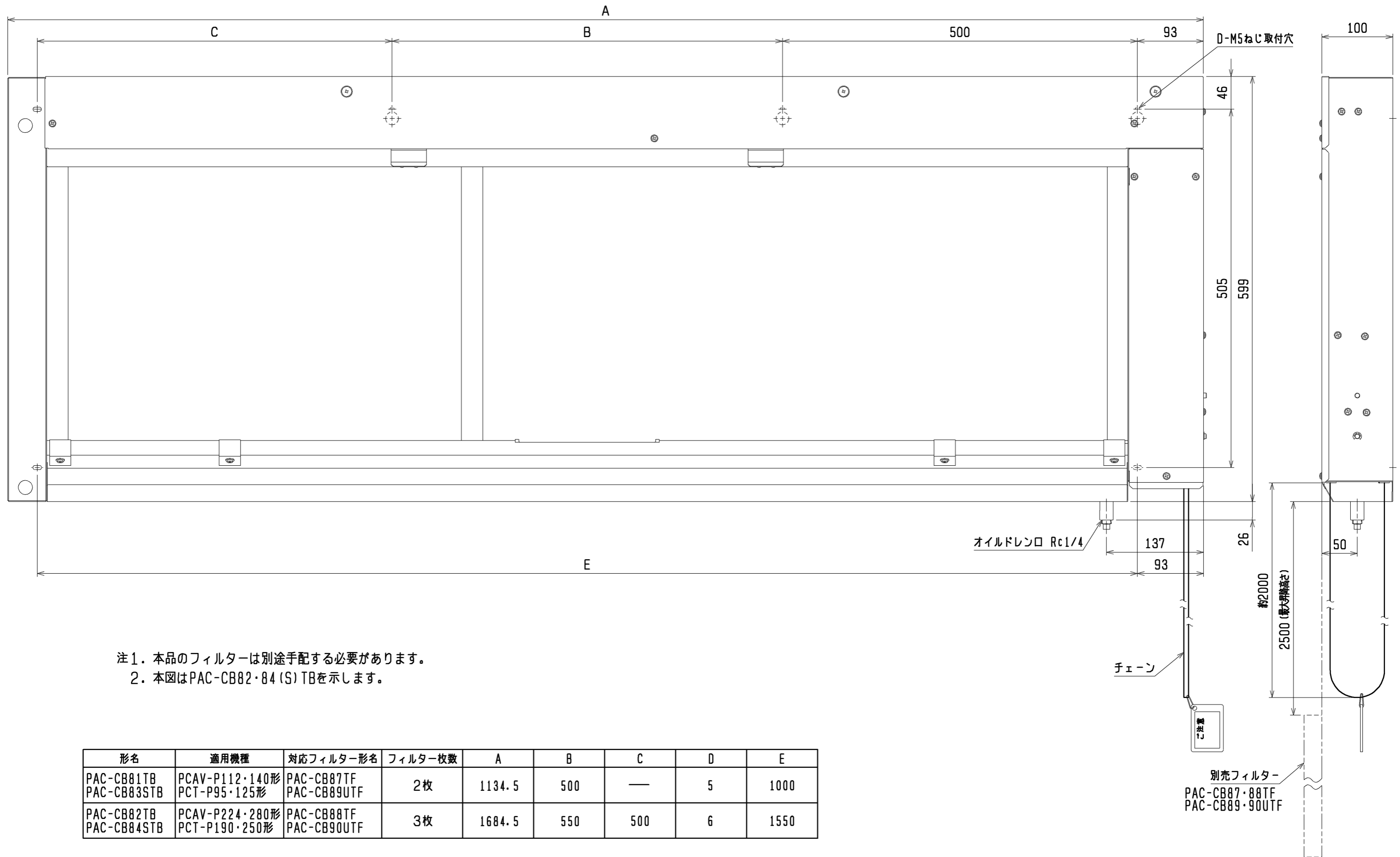
ろ材

PAC-CB87・88TF : 不織布 PS150  
 PAC-CB89・90UTF : SUSウール

| 形名          | フィルター種類  | セット枚数 | A   | B  | 適用機種                            | 対応フィルターボックス形名 |
|-------------|----------|-------|-----|----|---------------------------------|---------------|
| PAC-CB87TF  | PS-150   | 2     | 480 | 15 | PCAV-P112・140形<br>PCT-P95・125形  | PAC-CB81TB    |
| PAC-CB89UTF | オイルフィルター |       |     | 25 |                                 | PAC-CB83TB    |
| PAC-CB88TF  | PS-150   | 3     | 503 | 15 | PCAV-P224・280形<br>PCT-P190・250形 | PAC-CB82TB    |
| PAC-CB90UTF | オイルフィルター |       |     | 25 |                                 | PAC-CB84TB    |

|           |                |                 |  |
|-----------|----------------|-----------------|--|
|           | 作成日付<br>ISSUED | 改定日付<br>REVISED | TITLE<br>PAC-CB87・88TF<br>PAC-CB89・90UTF<br>別売フィルター外形図 |
|           | DIM. mm        | 12-03-16        |  |
| SCALE NTS | 三菱電機株式会社       |                 | DRW. NO.<br>WKP94K143                                  |
|           |                |                 | REV. *<br>PAGE 1/1                                     |



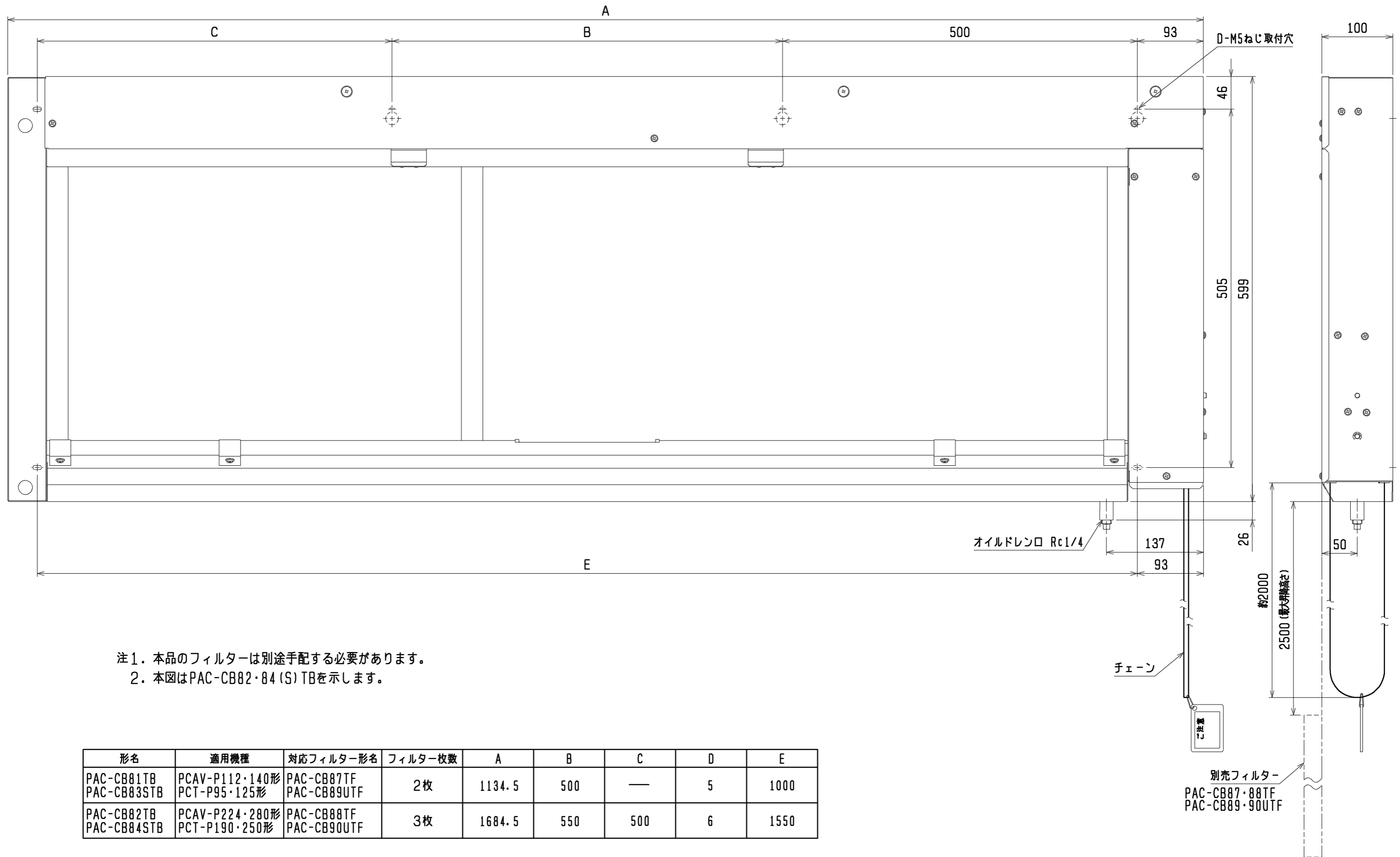


注1. 本品のフィルターは別途手配する必要があります。  
 2. 本図はPAC-CB82・84(S)TBを示します。

| 形名                        | 適用機種                            | 対応フィルター形名                 | フィルター枚数 | A      | B   | C   | D | E    |
|---------------------------|---------------------------------|---------------------------|---------|--------|-----|-----|---|------|
| PAC-CB81TB<br>PAC-CB83STB | PCAV-P112・140形<br>PCT-P95・125形  | PAC-CB87TF<br>PAC-CB89UTF | 2枚      | 1134.5 | 500 | —   | 5 | 1000 |
| PAC-CB82TB<br>PAC-CB84STB | PCAV-P224・280形<br>PCT-P190・250形 | PAC-CB88TF<br>PAC-CB90UTF | 3枚      | 1684.5 | 550 | 500 | 6 | 1550 |

外装材質: 溶融亜鉛メッキ鋼板+粉体塗装  
 塗装色: マンセル 5Y8/1

|           |                |                 |   |           |             |
|-----------|----------------|-----------------|---|-----------|-------------|
|           | 作成日付<br>ISSUED | 改定日付<br>REVISED | TITLE<br>PAC-CB81・82TB<br>PAC-CB83・84STB<br>別売昇降フィルター・ホックス外形図 |           |             |
|           | DIM. mm        | 12-03-16        |   |           |             |
| SCALE NTS | 三菱電機株式会社       |                 | DRW. NO.<br>WKP94T399   | REV.<br>* | PAGE<br>1/1 |



注1. 本品のフィルターは別途手配する必要があります。  
 2. 本図はPAC-CB82・84(S)TBを示します。

| 形名                        | 適用機種                            | 対応フィルター形名                 | フィルター枚数 | A      | B   | C   | D | E    |
|---------------------------|---------------------------------|---------------------------|---------|--------|-----|-----|---|------|
| PAC-CB81TB<br>PAC-CB83STB | PCAV-P112・140形<br>PCT-P95・125形  | PAC-CB87TF<br>PAC-CB89UTF | 2枚      | 1134.5 | 500 | —   | 5 | 1000 |
| PAC-CB82TB<br>PAC-CB84STB | PCAV-P224・280形<br>PCT-P190・250形 | PAC-CB88TF<br>PAC-CB90UTF | 3枚      | 1684.5 | 550 | 500 | 6 | 1550 |

外装材質: 溶融亜鉛メッキ鋼板+粉体塗装  
 塗装色: マンセル 5Y8/1

|           |                |                 |   |           |             |
|-----------|----------------|-----------------|---|-----------|-------------|
|           | 作成日付<br>ISSUED | 改定日付<br>REVISED | TITLE<br>PAC-CB81・82TB<br>PAC-CB83・84STB<br>別売昇降フィルター・ホックス外形図 |           |             |
|           | DIM. mm        | 12-03-16        |   |           |             |
| SCALE NTS | 三菱電機株式会社       |                 | DRW. NO.<br>WKP94T399   | REV.<br>* | PAGE<br>1/1 |