

|                           |                |    |                 |    |                          |
|---------------------------|----------------|----|-----------------|----|--------------------------|
| 設備用インバーターエアコン仕様書 新冷媒スプリット |                |    |                 | 台数 | 記号                       |
| セット形名                     | PCHVX-P224DME3 | 室内 | PCAV-P112DME3×2 | 室外 | PUHV-P224DME3(-BS, -BSG) |

|        |        |             |                 |
|--------|--------|-------------|-----------------|
| 御使用先   | 殿      | 法定冷凍トン/台    | 3.37            |
| 弊社工事番号 |        | 製品質量(概算) kg | 室内 127×2 室外 169 |
| 始動方式   | インバーター |             |                 |

|                |             |   |   |                              |                         |      |
|----------------|-------------|---|---|------------------------------|-------------------------|------|
| 電 源            |             | V/Hz  | 三相 200V/60Hz                                    |                              |                         |      |
| 能 力            |             | kW  | 冷 房<br>20.0 (22.4)<br>( )は最大                    | 暖 房<br>22.4 (25.0)<br>( )は最大 | 暖房低温<br>20.0            |      |
| 消費電力           |             | kW  | 5.93  | 5.94                         | 8.77                    |      |
| 運転電流           |             | A   | 19.8  | 19.1                         | —                       |      |
| 運転力率           |             | %   | 86  | 89                           | —                       |      |
| 室内<br>(1台当たり)  | 風 量         | m <sup>3</sup> /min   | 32  |                              |                         |      |
|                | 機外静圧        | Pa  | —   |                              |                         |      |
|                | 電動機出力       | kW  | 0.15  |                              |                         |      |
|                | 消費電力        | kW  | 0.290   | 0.290                        | —                       |      |
|                | 運転電流        | A   | 1.0   | 1.0                          | —                       |      |
|                | 始動電流        | A   | 3.5   |                              |                         |      |
|                | 吸込空気        | 乾球温度  | °C  | 27.0                         | 20.0                    | 20.0 |
| 湿球温度           |             | °C  | 19.0  | —                            | —                       |      |
| 運転音 PWL        |             | dB  | 66.5  | 66.5                         | 66.5                    |      |
| 室 外            | 風 量         | m <sup>3</sup> /min   | 165   |                              |                         |      |
|                | 電動機出力       | kW  | 0.35 (送風機)                                      |                              |                         |      |
|                | 消費電力        | kW  | 5.35  | 5.36                         | —                       |      |
|                | 運転電流        | A   | 17.8  | 17.1                         | —                       |      |
|                | 始動電流        | A   | 15  |                              |                         |      |
|                | 吸込空気        | 乾球温度  | °C  | 35.0                         | 7.0                     | 2.0  |
|                |             | 湿球温度  | °C  | —                            | 6.0                     | 1.0  |
| 運転音 PWL        |             | dB  | 76.5  | 76.5                         | —                       |      |
| 圧縮機(全密閉形)電動機   |             | kW  | 4.29 (室外)                                       | 吸込口形式 / 方向<br>グリル / 背面       |                         |      |
| 冷媒 / 冷凍機油      |             |   | R410A / エステル油                                   | 吹出口形式 / 方向<br>グリル / 前面       |                         |      |
| 圧力開閉器<br>(高低圧) | 高圧カット       | MPa   | 4.15  | 冷媒配管接続方向                     | 室内 左                    |      |
|                | 低圧カット       | MPa   | —   |                              | 室外 (ユニット下面より前後左右に引出し可能) |      |
| リモコン           | 調節範囲        | °C  | <冷房> 14~30                                      | 電源・伝送線接続方向                   | 室内 左                    |      |
|                |             |   | <暖房> 14~30                                      |                              | 室外 (ユニット下面より前後左右に引出し可能) |      |
| クランクケースヒーター    |             | W   | —   | ドレン配管接続方向<br>左               |                         |      |
| エアフィルター(ろ材)    |             | PS-150 (別売) : 合成繊維不織布フィルター、オイルフィルター (別売) : SUSウール                                 |   |                              |                         |      |
| 塗装色            | 室内ユニット      | マンセル 5Y 8/1 <近似色>   |   | 室外ユニット                       | マンセル 5Y 8/1 <近似色>       |      |
| 共通事項           | 冷媒配管長       |   | 室外ユニット~室内ユニット間実長 165m以下                         |                              |                         |      |
|                | 高低差         | 外機~内機   | 室外ユニット上の場合 50m以下 / 室外ユニット下の場合 40m以下             |                              |                         |      |
|                | 延長配管径(液/ガス) |   | 室内ユニット : φ9.52 / φ15.88 室外ユニット : φ9.52 / φ19.05 |                              |                         |      |
|                | 使用温度範囲      | 室内ユニット吸込  | <冷房> 湿球温度 10~25°C <暖房> 乾球温度 14~30°C             |                              |                         |      |
| 室外ユニット吸込       |             | <冷房> 乾球温度 -5~43°C (送風機運転中の送風機吹出し部は除く)<br><暖房> 湿球温度 -20~15.5°C (送風機運転中の送風機吹出し部は除く) |   |                              |                         |      |
| 特記事項           |             |   |   |                              |                         |      |

注1. 冷房・暖房能力および運転特性は、JIS B 8616-2015およびJRA4002:2016の吸込空気条件で運転した場合の値です。  
 2. 騒音値はJRA4065:2013に基づいた値です。実際に据え付けた状態で測定すると、周囲の騒音や反響などの影響を受け、表示数値より大きくなるのが普通です。  
 3. 組み込む別売部品の種類によっては電気特性、風量、機外静圧、騒音値等が変化することがあります。詳細は設計工事マニュアルをご覧ください。  
 4. 室内ユニット周囲空気が露点温度23°C以上で長時間運転されまると、室内ユニットの結露水が垂れて水漏れに至るおそれがあります。  
 5. 昇降フィルターボックス (別売) と昇降フィルターボックス用のフィルター (別売) を必ずご使用ください。  
 6. 運転音(PWL)欄の値は別売プレナムチャンパー、別売フィルターを組み込んだ場合の値です。  
 7. 本製品を長く安心してお使いいただくためには定期的な保守・点検が必要です。各部品の点検・保全周期については日本冷凍空調工業会発行のガイドラインを参考にしてください。  
 8. データモニタリング機能は、リモコンでご使用の場合「主一従」設定で「主」に設定したリモコンのみご使用できます。

|       |                 |
|-------|-----------------|
| 標準外仕様 | プレナムチャンパー(現地手配) |
|-------|-----------------|

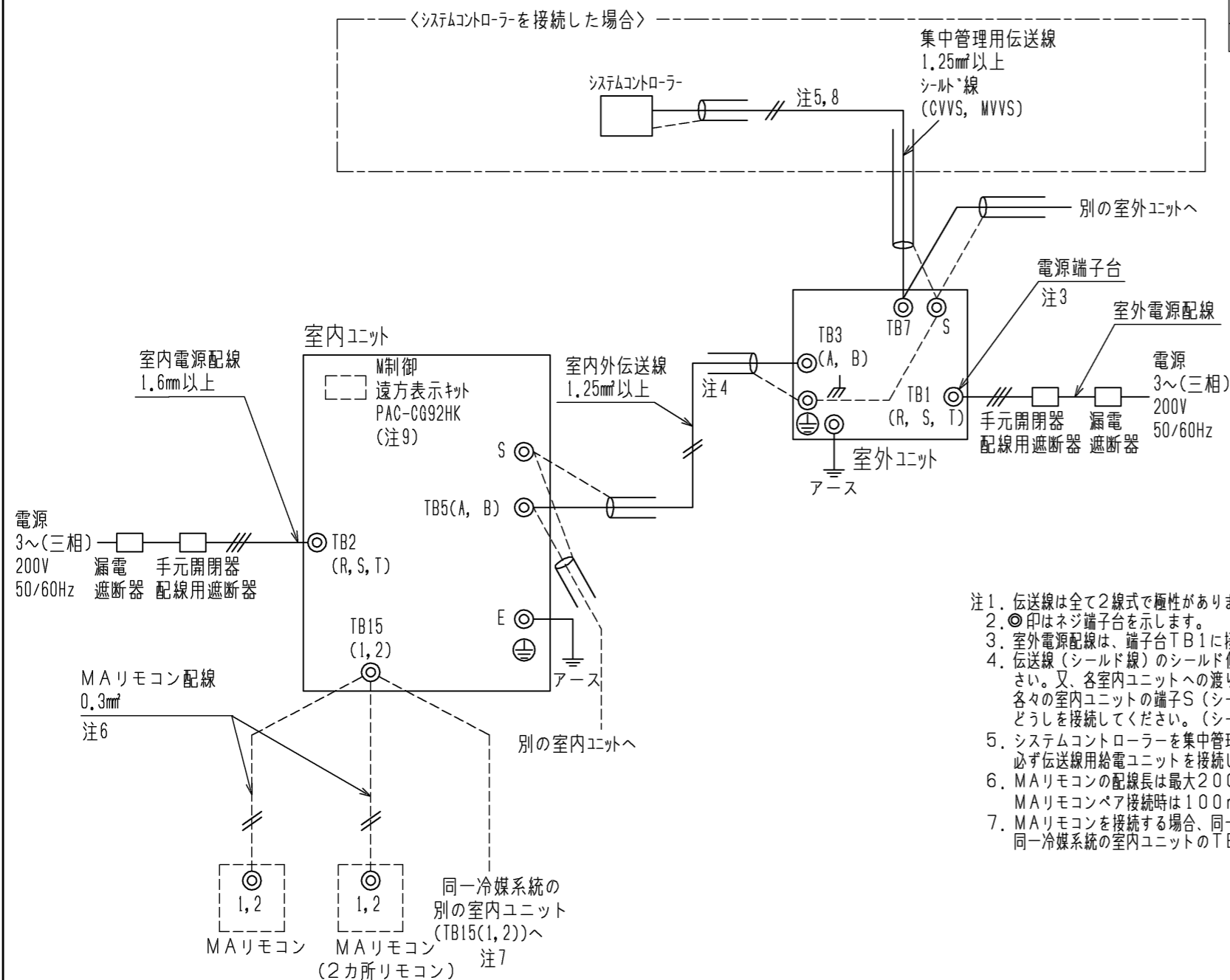
|      |   |
|------|---|
| 添付図面 | 外形図(室内) KP94N680 電気配線図(室内) KP94COHL<br>機外配線図 KP94COHS (個別配線)、KP94C1P1 (渡り配線)<br>外形図(室外) KB94C2SA 電気配線図(室外) KE94L065 |
|------|---|

\*除外工事 据付・基礎工事、給排水工事、電気接続工事、ダクト工事、防熱工事、電源開閉器、温調・湿調用電磁弁、逆止弁、その他仕様書に明示無き事項。

|          |    |        |       |              |    |   |
|----------|----|--------|-------|--------------|----|---|
| 三菱電機株式会社 | 日付 | 21-8-5 | 仕様書番号 | WYNC3-2117-6 | 副番 | C |
|----------|----|--------|-------|--------------|----|---|

三菱電機 パッケージエアコン

PCHVX-P224DME3 機外配線図



- 注1. 伝送線は全て2線式で極性がありません。  
 注2. ◎印はネジ端子台を示します。  
 注3. 室外電源配線は、端子台TB1に接続してください。  
 注4. 伝送線(シールド線)のシールド側は必ず室外ユニットのアース端子に接続してください。又、各室内ユニットへの渡り配線(伝送線)のシールドアースは、各々の室内ユニットの端子S(シールド)へ接続するか、もしくはシールドどうしを接続してください。(シールドアースは図中、破線にて示しています)  
 注5. システムコントローラを集中管理用伝送線に接続する場合、必ず伝送線用給電ユニットを接続してください。  
 注6. MAリモコンの配線長は最大200mまで可能です。MAリモコンペア接続時は100m以内としてください。  
 注7. MAリモコンを接続する場合、同一冷媒系統の室内ユニットは同一グループにしてください。同一冷媒系統の室内ユニットのTB15(1, 2)端子同士を必ず渡り配線してください。

8. システムコントローラを接続する場合、同一冷媒系統の室内ユニットが必ず同一グループとなるよう設定してください。  
 9. M制御遠方表示キット(PAC-CG92HK)は別売部品です。入出力信号配線接続要領はキットの説明書を参照ください。  
 10. 電源には必ず漏電遮断器を取付けてください。  
 11. 漏電遮断器で地絡保護専用のものは、手元開閉器または配線用遮断器を組み合わせで使用してください。  
 12. 過電流保護器はB種ヒューズを使用する場合について示します。  
 13. 製品の故障、電源配線不良などにより大電流が流れた場合、製品側の遮断器と上位側の遮断器が共に作動することがあります。設備の重要度により電源系統を分割するか、遮断器の保護協調をとってください。

①室内ユニット 電線太さ及び開閉器容量

| 形名            | 電線太さ  |          | 漏電遮断器 ※3 | 手元開閉器 |              | 配線用遮断器 | 最大こう長 ※4 | 室内ユニット最大電流 |
|---------------|-------|----------|----------|-------|--------------|--------|----------|------------|
|               | 電源配線  | アース      |          | 開閉器容量 | 過電流保護器       |        |          |            |
| PCAV-P112DME3 | 1.6mm | 1.6mm ※2 | 15A ※1   | 15A   | 15A(B種ヒューズ*) | 15A    | 50.0m    | 4.6A       |

- ※1 漏電遮断器は感度30mA 0.1s以下を使用ください。  
 ※2 アース接続は、各室内ユニット個別に配線してください。  
 ※3 電源には必ずインバーター回路用漏電遮断器(三菱電機NV-Cシリーズまたは、その同等品)を取付けてください。  
 ※4 電源配線のこう長は電源から室内ユニットまでの電圧降下2%時の電線最大こう長を示します。  
 ※5 電源太さ及び開閉器容量は室内ユニットを個別に配線した場合です。

②室外ユニット 電線太さ及び開閉器容量

| セット形名          | 室外構成ユニット形名    | 電線太さ             |                    | 漏電遮断器※2 | 手元開閉器 |              | 配線用遮断器 | 最大こう長 ※3 | 室外ユニット最大電流 |
|----------------|---------------|------------------|--------------------|---------|-------|--------------|--------|----------|------------|
|                |               | 電源配線             | アース                |         | 開閉器容量 | 過電流保護器       |        |          |            |
| PCHVX-P224DME3 | PUHV-P224DME3 | 8mm <sup>2</sup> | 3.5mm <sup>2</sup> | 40A※1   | 60A   | 40A(B種ヒューズ*) | 40A    | 40.0m    | 25.8A      |

- ※1 漏電遮断器は感度30mAまたは100mA 0.1s以下を使用ください。  
 ※2 電源には必ずインバーター回路用漏電遮断器(三菱電機NV-Cシリーズまたは、その同等品)を取付けてください。  
 ※3 電源配線のこう長は電源から室外ユニットまでの電圧降下2%時の電線最大こう長を示します。

③制御配線

| 配線       | 電線太さ                   | 配線の種類                                | 総延長     |
|----------|------------------------|--------------------------------------|---------|
| 室内外伝送線   | 1.25mm <sup>2</sup> 以上 | シールド線<br>CVVS, MVVS                  | 最大 200m |
| 集中管理用    | 1.25mm <sup>2</sup> 以上 | シールド線<br>CVVS, MVVS                  | 最大 200m |
| MAリモコン配線 | 0.3mm <sup>2</sup> ※1  | VCTF, VCTFK, CVV, CVS, VVR, VVF, VCT | 注6      |

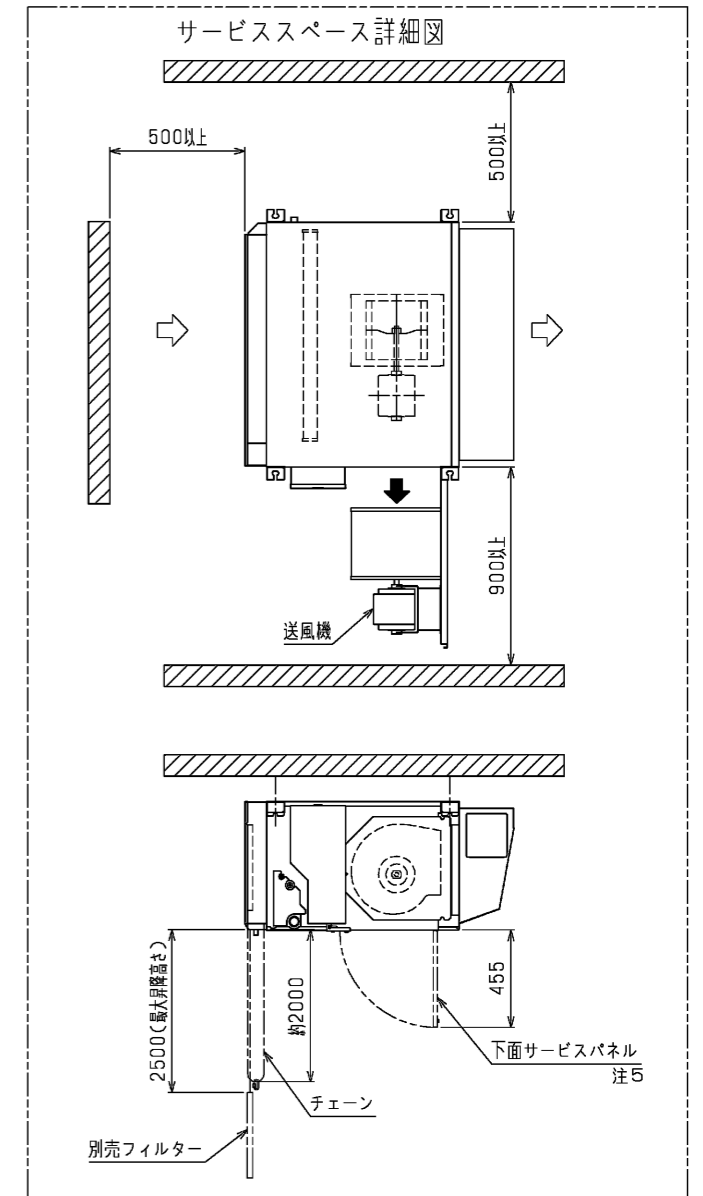
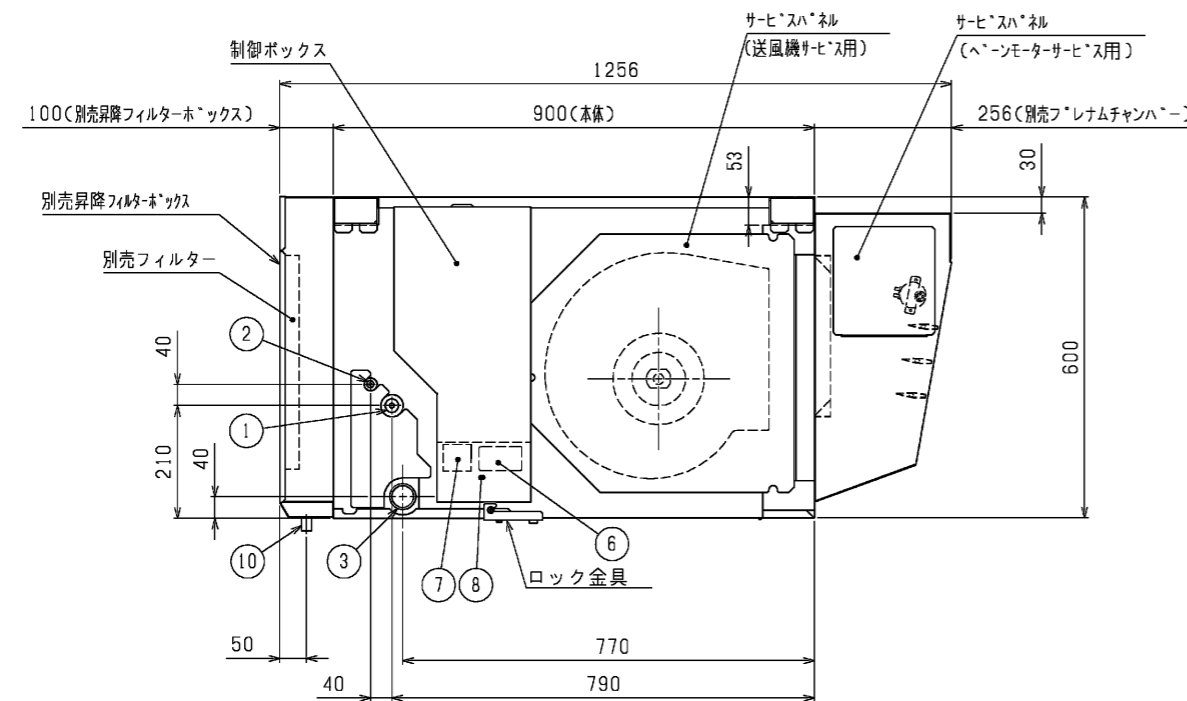
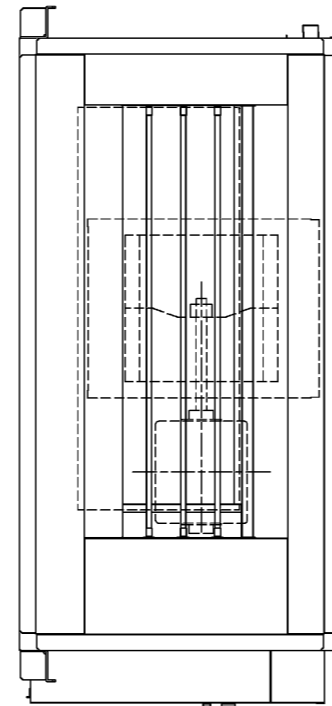
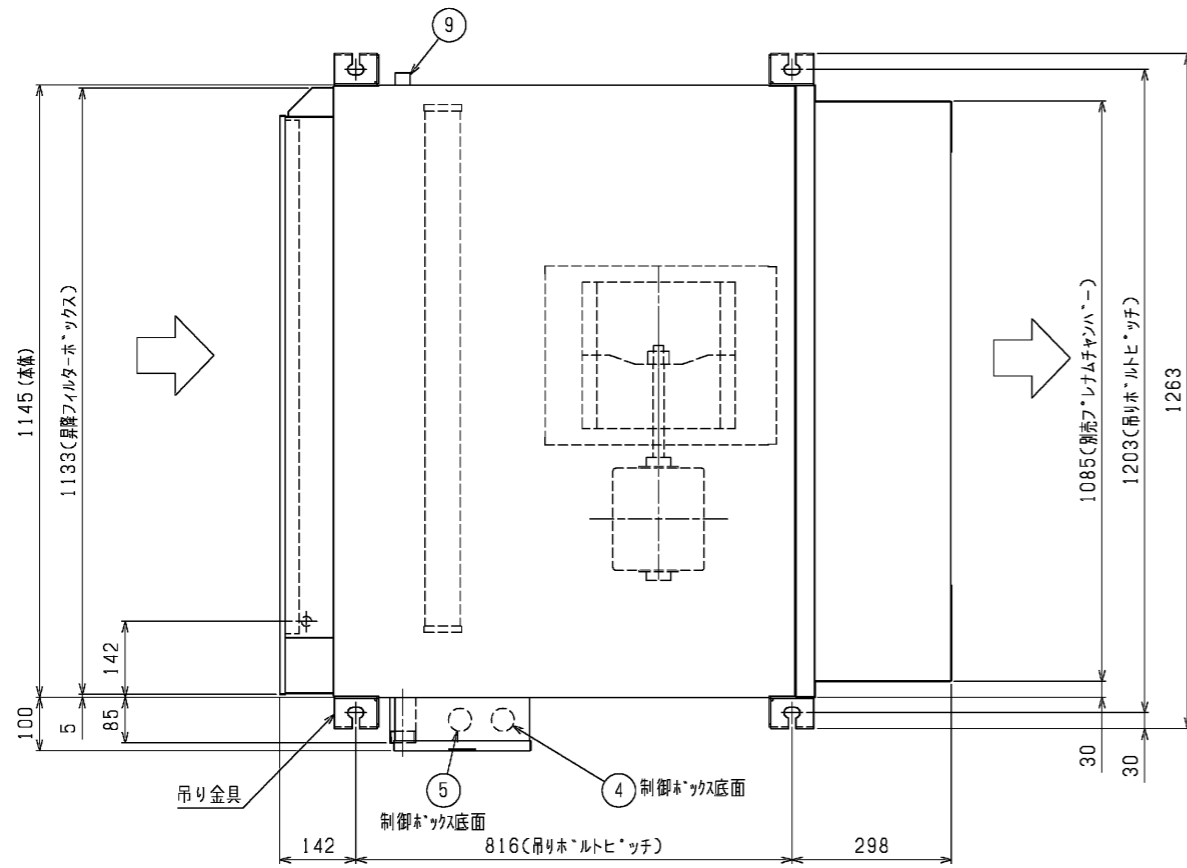
- ※1 シース付0.3mm<sup>2</sup>ケーブルをご使用ください。

本図面の所有権は三菱電機株式会社にある。

THIS DOCUMENT IS THE PROPERTY OF MITSUBISHI ELECTRIC CORPORATION.

|                          |                                     |                 |   |                       |             |
|--------------------------|-------------------------------------|-----------------|---|-----------------------|-------------|
|                          | 作成日付<br>ISSUED                      | 改定日付<br>REVISED | TITLE<br>三菱電機 パッケージエアコン<br>PCHVX-P224DME3 機外配線図 |                       |             |
|                          | DIMENSIONS<br>ARE IN<br>MILLIMETERS | 2020-03-03      | 2022-08-15                                      | DWG.NO.<br>W KP94C0HS | REV.<br>B   |
| 三菱電機株式会社<br>DO NOT SCALE |                                     |                 | DWG.NO.<br>W KP94C0HS                           | REV.<br>B             | PAGE<br>1/1 |

- 注：1. 吊りボルトにはM12を使用してください。(現地手配)  
 2. 吸込側には別売昇降フィルターボックスと別売フィルターを必ず使用してください。  
 別売昇降フィルターボックスには標準(鋼製チェーン)仕様とSUSチェーンがあり、  
 別売フィルターにはPS150とオイルフィルター(SUS製)がありますので用途に合わせて選択してください。  
 3. 伝送線と電圧200V以上の配線は必ず分けた経路としてください。  
 4. オイル用ドレン配管は本体側のドレン配管と合流させないでください。  
 5. メンテナンス時に下面サービスパネルを開ける場合は、ロック金具を外してください。  
 メンテナンス後はロック金具を取付けてください。

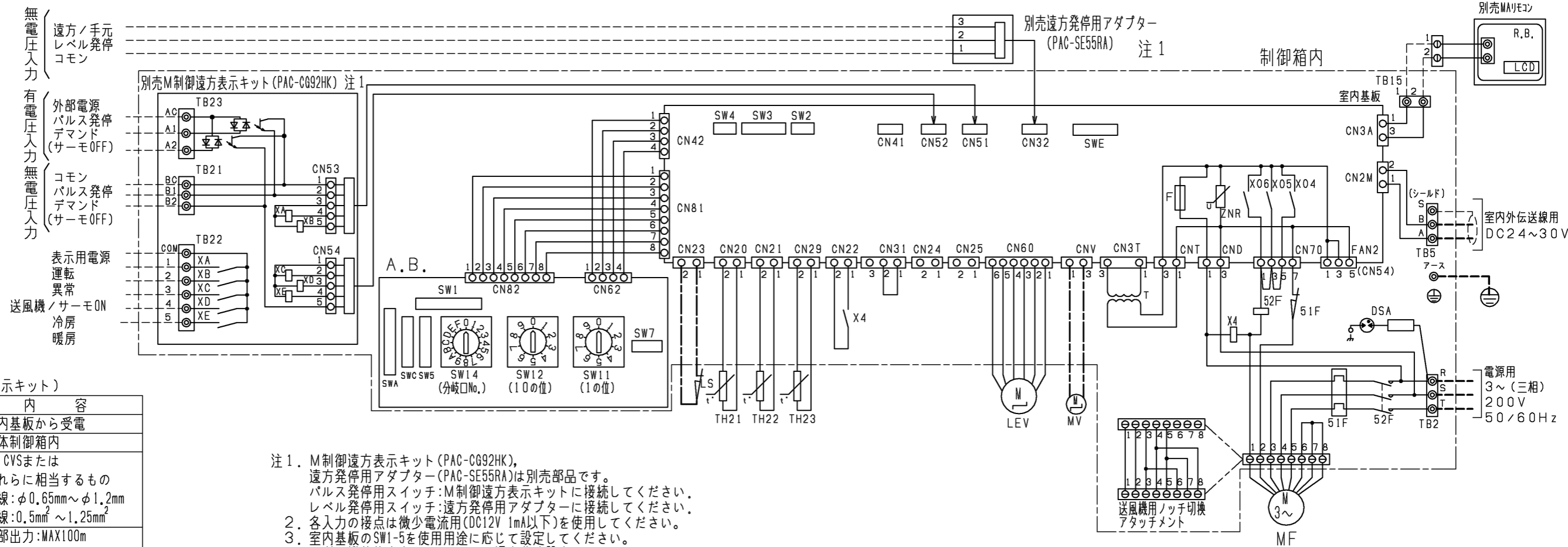


| NO. | 名称                             |
|-----|--------------------------------|
| 1   | 冷媒配管<ガス>.....φ15.88 ろう付接続      |
| 2   | 冷媒配管<液>.....φ9.52 ろう付接続        |
| 3   | ドレン配管(本体).....R1 1/2           |
| 4   | 装置電源穴.....φ43                  |
| 5   | 室内外連絡穴、伝送線穴.....φ43            |
| 6   | 電源端子台                          |
| 7   | 伝送端子台                          |
| 8   | アース端子(制御箱内に設置)                 |
| 9   | ドレン穴(本体)(洗浄液排出用).....Rc1/2     |
| 10  | オイルドレン口(昇降フィルターボックス).....Rc1/4 |

|               |             |  |   |
|---------------|-------------|--|---|
| 本体            | 別売プレナムチャンバー | 別売昇降フィルターボックス                                  | 別売フィルター                                   |
| PCAV-P112DME3 | PAC-CE81PL  | PAC-CB81TB(標準仕様:鋼製チェーン) / PAC-CB83STB(SUSチェーン) | PAC-CB87TF(PS150) / PAC-CB89UTF(オイルフィルター) |

本図面の所有権は三菱電機株式会社にある。  
 THIS DOCUMENT IS THE PROPERTY OF MITSUBISHI ELECTRIC CORPORATION.

|  |             |              |   |
|--|-------------|--------------|---|
| DIMENSIONS ARE IN MILLIMETERS<br>尺度 SCALE DO NOT SCALE | 作成日付 ISSUED | 改定日付 REVISED | TITLE   |
|  | 2020-02-25  |              | 天吊形室内ユニット 外形図<br>PCAV-P112DME3<br><プレナムチャンバー組込> |
| 三菱電機株式会社   |             |              | DWG.NO. WKP94N680                               |
|  |             |              | REV. A PAGE 1/1                                 |



●仕様(M制御遠方表示キット)

| 項目               | 内容  |
|------------------|---|
| 電源               | 室内基板から受電  |
| 据付場所             | 本体制御箱内  |
| 適合入出力伝送線サイズ(信号線) | CV, CVSまたはこれらに相当するもの<br>単線:φ0.65mm~φ1.2mm<br>撚線:0.5mm <sup>2</sup> ~1.25mm <sup>2</sup> |
| 信号線配線距離          | 外部出力:MAX100m<br>外部入力:MAX100m  |
| 室内ユニット接続線        | 10心(5心+5心)5m  |
| 接続形態             | 室内基板毎   |

●入力仕様(M制御遠方表示キット, 遠方発停用アダプター)

| 機能             | 使用用途                      | 信号仕様  |
|----------------|---------------------------|---|
| パルス発停用(注1)(注2) | ON/OFF指令を出すことができます。       | パルス(有電圧/無電圧a接点)<br>(有電圧の場合)<br>電源:DC12V~24V<br>電流:約10mA(DC12V時) |
|                |                           |   |
| レベル発停用(注1)(注2) | ON/OFF指令を出すことができます。       | レベル(有電圧/無電圧a接点)   |
|                |                           | リモコン<br>ON: 運転/停止はできません<br>OFF: 停止/運転はできません                     |
| デマンド(注2)       | デマンド指令(サーモOFF)を出すことができます。 | レベル(有電圧/無電圧a接点)<br>(有電圧の場合)<br>電源:DC12V~24V<br>電流:約10mA(DC12V時) |

●出力仕様(M制御遠方表示キット)

| 機能機能          | 使用用途                     | 信号仕様  |
|---------------|--------------------------|---|
| 運転            | 外部へ運転信号が取り出せます。          | リレーa接点出力<br>DC30Vまたは<br>AC100V/200V<br>接点定格電流:1A<br>接点最小負荷:10mA |
| 異常            | 外部へ異常信号が取り出せます。          |   |
| 送風機・サーモON(注3) | 外部へ送風機運転・サーモON信号が取り出せます。 |   |
| 冷房            | 外部へ冷房信号が取り出せます。          |   |
| 暖房            | 外部へ暖房信号が取り出せます。          |   |

- 注1. M制御遠方表示キット(PAC-CG92HK), 遠方発停用アダプター(PAC-SE55RA)は別売部品です。  
パルス発停用スイッチ:M制御遠方表示キットに接続してください。  
レベル発停用スイッチ:遠方発停用アダプターに接続してください。  
2. 各入力の接点は微小電流用(DC12V 1mA以下)を使用してください。  
3. 室内基板のSW1-5を使用用途に応じて設定してください。  
送風機状態出力:SW1-5 OFF(工場出荷時設定)  
サーモON状態出力:SW1-5 ON  
4. --- (太破線): 現地配線を示します。  
--- (細破線): 外部入出力用の現地配線を示します。  
--- (中一点鎖線): 別売配線を示します。  
5. 配線は、内線規程に従って接続してください。  
6. 電源には必ず漏電遮断器を設けてください。  
7. ⊙印は端子台、⊖印はコネクタを示します。  
8. 停電自動復帰させる場合は、室内基板SW1-9をON(有効)にしてください。標準出荷時は、OFF(無効)となっています。但し外部入力レベル発停用している場合は、復電時の外部信号に従います。  
9. SWの設定は標準仕様を示します。受注仕様または、現地にて設定変更した場合、本図とは異なることがあります。  
10. 別売のプレナムチャンパ組込時はSW1-6をON(有効)にしてください。

記号説明

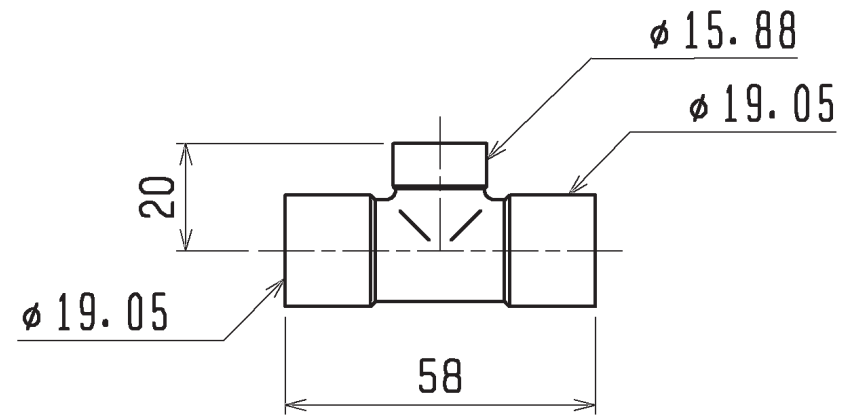
| 記号           | 名称             | 記号         | 名称                      |
|--------------|----------------|------------|-------------------------|
| MF, MF1, MF2 | 送風機用電動機        | TH22       | 配管温度検出用サーミスター(液)        |
| R.B.         | リモートコントローラーボード | TH23       | 配管温度検出用サーミスター(ガス)       |
| A.B.         | アドレスキバン        | SW11       | スイッチ(アドレス設定用 1の位)       |
| LCD          | 液晶表示器          | SW12       | スイッチ(アドレス設定用 10の位)      |
| TB2          | 電源端子台          | SW14       | スイッチ(分岐口No., べアNo. 設定用) |
| TB5          | 伝送端子台          | SW5        | スイッチ(4段階デマンド切替用)        |
| TB15         | MAリモコン用端子台     | SW7        | スイッチ(機種設定)              |
| F            | ヒューズ<6.3A>     | SW1        | スイッチ(機能切替)              |
| ZNR          | バリスター          | SWA        | スイッチ                    |
| T            | 電源トランス         | SWC        | スイッチ(機能切替)              |
| LEV          | 電子式リニア膨張弁      | SWE        | スイッチ(ファン試運転用)           |
| 52F          | 補助継電器(送風機用)    | SW2        | スイッチ(能力設定)              |
| 51F          | 熱動過電流継電器       | SW3        | スイッチ(機能切替)              |
| DSA          | アレスター          | SW4        | スイッチ(機種設定)              |
| CN32         | コネクター(遠方切替)    | XA~XE      | 補助継電器                   |
| CN41         | コネクター(HA入力)    | TB21・22・23 | 入出力用端子台(別売M制御遠方表示キット)   |
| CN51         | コネクター(集中管理)    | X4         | 補助継電器(送風機用)             |
| CN52         | コネクター(遠方表示)    | MV         | ベーンモーター(別売プレナムチャンパ組込時)  |
| TH21         | 吸込温度検出用サーミスター  | LS         | リミットスイッチ(別売プレナムチャンパ組込時) |

本図面の所有権は三菱電機株式会社にある。  
THIS DOCUMENT IS THE PROPERTY OF MITSUBISHI ELECTRIC CORPORATION.

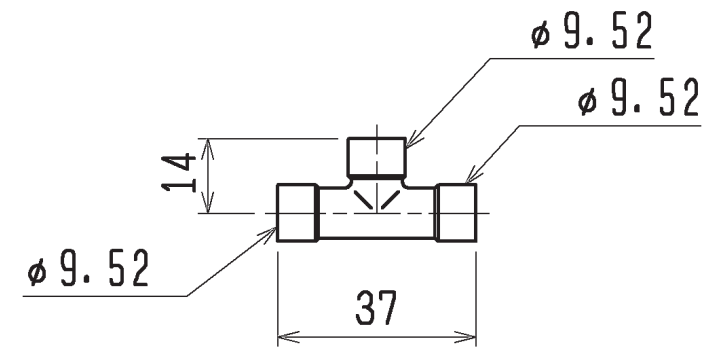
|  |                              |                               |   |
|--|------------------------------|-------------------------------|---|
| <br>DIMENSIONS ARE IN MILLIMETERS<br>R 度 SCALE<br>DO NOT SCALE | 作成日付<br>ISSUED<br>2020-02-21 | 改定日付<br>REVISED<br>2022-08-15 | TITLE<br>天吊形室内ユニット 電気配線図<br>PCAV-P112DME3         |
|  | <br>三菱電機株式会社                 |                               | DWG.NO.<br>W KP94C0HL<br>REV.<br>A<br>PAGE<br>1/1 |

注. 管径の指示寸法 (外径記載以外) は内径を示します。

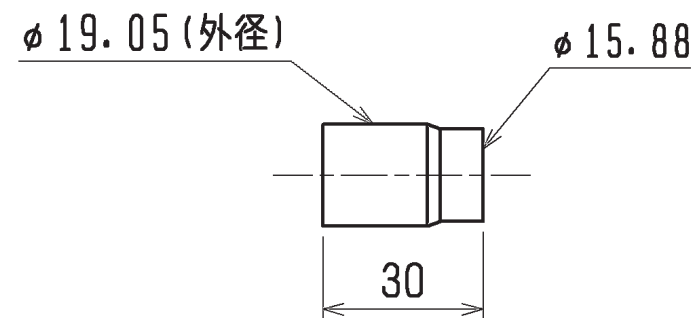
ガス管用



液管用



<異径管 (付属品)>



|           |                |                 |  |           |             |
|-----------|----------------|-----------------|--|-----------|-------------|
|           | 作成日付<br>ISSUED | 改定日付<br>REVISED | TITLE<br>CMY-S102S-D<br>設備用パッケージエアコン天吊形<br>別売 分岐ジョイント外形図 |           |             |
|           | DIM. mm        | 12-03-21        |  |           |             |
| SCALE NTS | 三菱電機株式会社       |                 | DRW. NO.<br>WKP94K144                                    | REV.<br>A | PAGE<br>1/1 |

# 三菱電機 ビル 空調管理システム仕様書

## ■仕様表

| 項目          | 内容  |
|-------------|---|
| 外形寸法(H×W×D) | 120×120×19mm (突起部除く)  |
| 質量          | 0.25kg  |
| 電源          | DC12V 室内ユニットより伝送線を介して受電   |
| 使用環境条件      | 温度 0～40℃  |
|             | 湿度 30～90%RH (結露なきこと)  |
| 材質          | PC+ABS (意匠面はPMMA)   |
| 外観色         | カバー部ホワイトグレー(マンセル 4,48Y7,92/0,66)  |
| 据付方法        | JISC8340の2個用スイッチボックス(現地手配)へ取付け、または、壁に直付け。<br>MAリモコン線は、無極性2線。MAリモコン専用端子に0.3mm <sup>2</sup> 2心ケーブルで接続。<br>スポットエアコン(MDC/MDK)および設備PAC(PFHV-P80, 140, 167形/PFTV-P140形/PCHV-P140形)と接続し、リモコン配線の総延長(※1)が10m以上で使用する場合は、シールド線(MVVS:0.3mm <sup>2</sup> 2心ケーブル)を使用してください。※2<br>別売品リモコンケーブル PAC-YT81HC(10m) PAC-YT82HC(20m) ※3 |

- ※1 室内ユニットのMAリモコン用端子台(TB15)間の渡り配線も含まれます。  
 ※2 シールド線のアースは室内ユニットのMAリモコン用S端子に接続してください。  
 ※3 スポットエアコン(MDC/MDK)および設備PAC(PFHV-P80, 140, 167形/PFTV-P140形/PCHV-P140形)の機種と接続する場合は使用できません。

## ■接続機種

|             |
|-------------|
| 制御対象ユニット    |
| 設備用スポットエアコン |

■機能表 ○:グループ別操作 ×:対応不可 -:設定できません

### 1. 操作/表示

| 項目              | 設定 | 表示 | 内容  |
|-----------------|----|----|---|
| 運転/停止           | ○  | ○  | 運転/停止の切り替えができます。  |
| 運転モード切替         | ○  | ○  | 冷房/送風/自動(ファンオートモード含む)/暖房の切り替えができます。<br>※室内ユニットにより選択可能な運転モードは異なります。  |
| 室温設定            | ○  | ○  | 室温設定ができます。<br>※室内ユニットの機種により温度範囲が異なります。<br>なお、機能設定による制限や設定範囲制限機能等の設定値により、温度設定範囲が制限される場合があります。<br>(下記は標準機種の場合)<br>・冷房: 14～30℃<br>・暖房: 17～28℃/自動: 17～28℃<br>※室内ユニット機種により0.5℃単位で設定できます。 |
| 風速設定            | ○  | ○  | 風速の切り替えができます。<br>※ユニットにより選択可能な風速は異なります。   |
| 風向設定            | ○  | ○  | 風向の切り替えができます。<br>※ユニットにより選択可能な風向は異なります。   |
| ルーバー設定          | ○  | ○  | ルーバーの運転/停止切り替えができます。  |
| 換気機器操作          | ○  | ○  | マルチエアコン用ロキの連動設定及び連動運転設定ができます。<br>換気連動機器の停止/弱/強の切り替え可能   |
| ハイパワー運転<br>※5   | ○  | ○  | 最大30分間、能力を上げて冷房または暖房運転します。  |
| バックライト          | ×  | ○  | ボタン操作によりバックライトが点灯します。<br>一定時間後に消灯します。<br>(点灯時間は画面により異なります)  |
| リモコン名称          | ○  | ○  | メイン画面にリモコン名称を表示できます。  |
| メイン画面<br>切替え機能  | ○  | ○  | メイン画面表示を「詳細画面」、「簡易画面」から選択できます。  |
| 時刻設定<br>※6      | ○  | ○  | 年月日、時間、分を設定できます。設定した時刻はメイン画面に表示されます。(曜日も表示されます)メイン画面に時刻を表示しない設定も可能です。   |
| 時計表示形式<br>切替え機能 | ○  | ○  | 時計表示を12時間表示(時刻の前にAM/PM表示、時刻の後にAM/PM表示)、24時間表示から選択できます。  |

### 1. 操作/表示(続き)

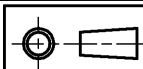
| 項目      | 設定 | 表示 | 内容  |
|---------|----|----|---|
| 室温表示    | -  | ○  | 運転時、温度を表示します。(詳細画面のみ)<br>※室内ユニット機種により0.5℃単位で表示します。  |
| 特殊表示    | -  | ○  | ユニットの除湿、デマント、圧縮機固定運転の制御状態を表示します。  |
| 異常表示    | -  | ○  | 現在発生している異常内容を、アドレスとともに表示します。携帯電話点検コード検索サービスの2次元QRコード、URLも表示します。<br>また異常発生時に、空調ユニットの形名や製造番号、連絡先の電話番号を表示させることが可能です(事前入力が必要)。<br>※異常内容によりアドレスが表示されない場合もあります。 |
| フィルター情報 | -  | ○  | フィルターの清掃またはダストボックスのごみ捨て時期になるとフィルターサインを表示します。(詳細画面のみ)  |

### 2. スケジュール・タイマー

| 項目                    | 設定 | 表示 | 内容   |
|-----------------------|----|----|--|
| タイマー運転                | ○  | ○  | オン/オフタイマー:<br>オン/オフをそれぞれ1回/日行うタイマー<br>・5分単位で時刻を設定<br>・お時刻、またはお時刻のみの設定も可能<br>消忘れタイマー:<br>運転後に一定時間経過すると停止するタイマー<br>・運転時間を30分～240分/10分単位で設定可能 |
| 週間スケジュール              | ○  | ○  | 曜日ごとにON/OFF、温度設定を行うタイマー<br>・曜日ごとに5分単位で8回まで設定可能<br>※オン/オフタイマーが有効中は動作しません。   |
| 室外サイレントモード<br>※5      | ○  | ○  | 静音性を優先して運転する時間帯を曜日ごと設定できます。<br>・5分単位で開始時刻と終了時刻<br>・静音レベルを標準、中、静から設定します   |
| 省エネ運転<br>スケジュール<br>※5 | ○  | ○  | 曜日ごとに省エネ運転開始時刻と停止時刻、及び能力セーブ値を設定できます(90～50%, 0%/10%単位)。(5分単位で時刻を設定。1日4回まで設定可能。)   |

### 3. 制限設定

| 項目              | 設定 | 表示 | 内容   |
|-----------------|----|----|--|
| 手元操作への<br>禁止/許可 | ×  | ○  | 集中コントロールの設定により、運転/停止、運転モード、設定温度、風速、風向、タイマー、フィルターサインセットの操作が禁止されます。<br>※禁止中は対応するアイコンが点灯します(詳細画面のみ) |
| 操作ロック           | ○  | ○  | 運転/停止、運転モード、設定温度、風向切替操作をそれぞれ操作禁止することができます。   |
| 設定温度範囲<br>制限機能  | ○  | ○  | 運転モードごとに室温設定の温度範囲を制限することができます。   |
| 設定温度<br>自動復帰    | ○  | ○  | 設定時間後に、設定した温度に戻ります。<br>(10分単位で30～120分まで設定可能です。)<br>※設定温度範囲制限中は動作しません。                            |
| ハースト            | ○  | ×  | 管理用ハースト(スケジュール等の設定に必要な)、サービス用ハースト(試運転、機能選択等の操作に必要な)が設定できます。                                      |



作成日付  
ISSUED

改定日付  
REVISED

TITLE  
設備パッケージエアコン用

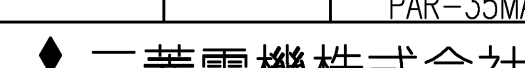
DIM. mm

15-12-25

21-02-17

MAスマートリモコン  
PAR-35MA-SE

SCALE NTS



DRW.NO.  
WKF94D344

REV.  
B

PAGE  
1/3

# 三菱電機 ビル 空調管理システム仕様書

## 4. その他

| 項目           | 設定 | 表示 | 内容   |
|--------------|----|----|--|
| Q&A          | ×  | ○  | 代表的なトラブルシューティング、メイン画面（詳細画面）に表示されるアイコン説明を参照することができます。 |
| コントラスト調整     | ○  | ○  | 液晶のコントラスト(濃淡)を調整できます。                                |
| サービス機能<br>※5 | ○  | ○  | 試運転、データクリア※4、要求コード送信※4、リモコンアドホック入力、異常履歴などに対応。        |
| リモコン設定初期化    | ○  | ×  | リモコンを工場出荷状態に戻すことができます。                               |

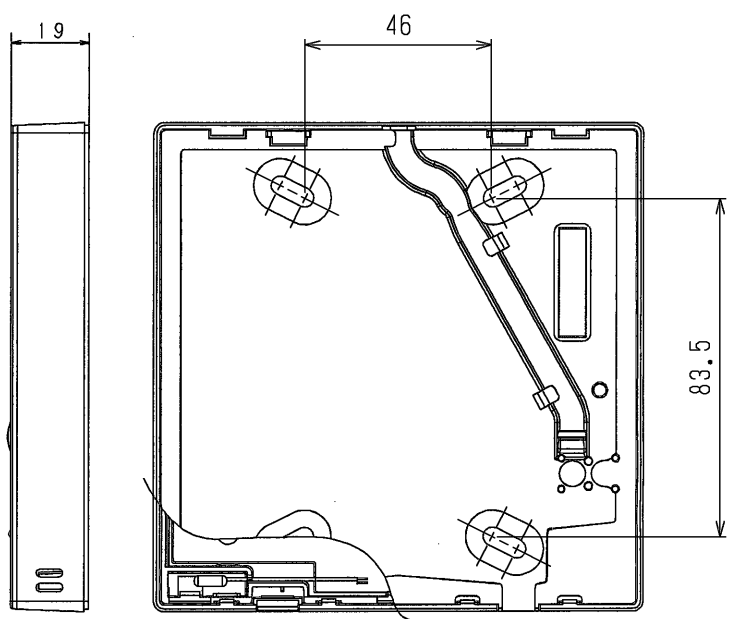
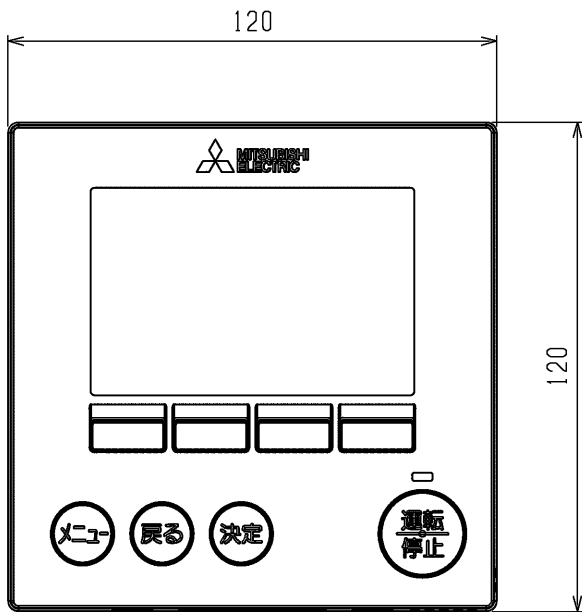
※4 空調機の保守データ、運転データを表示することができます。

※5 機能に対応しているユニットに対してのみ可能です。

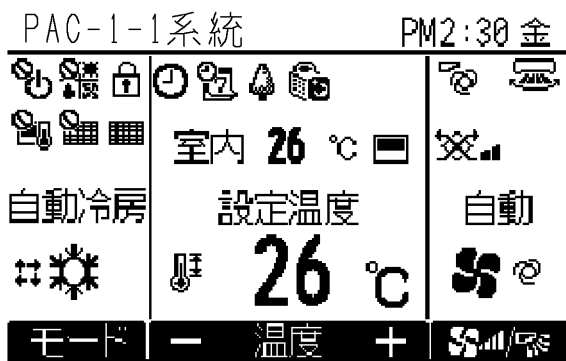
※6 時計の精度は月差±50秒(25℃時)です。時計のバックアップ時間は7日です。

|   |  |                 |  |           |             |
|---|--|-----------------|--|-----------|-------------|
|  | 作成日付<br>ISSUED   | 改定日付<br>REVISED | TITLE<br>設備パッケージエアコン用<br>MAスマートリモコン<br>PAR-35MA-SE |           |             |
|   | DIM. mm  | 15-12-25        |  |           |             |
| SCALE NTS   |  三菱電機株式会社 |                 | DRW.NO.<br>W KF94D344                              | REV.<br>B | PAGE<br>2/3 |

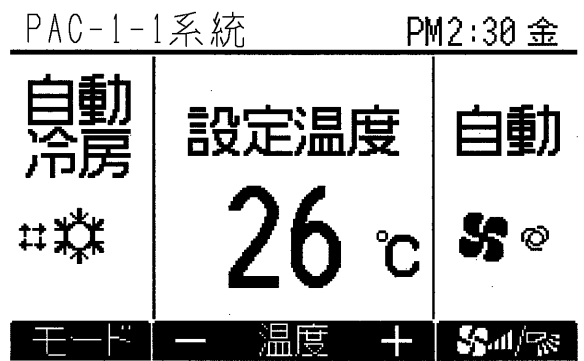
# 三菱電機 ビル 空調管理システム仕様書



メイン画面(詳細)



メイン画面(簡易)



|           |                |                 |  |
|-----------|----------------|-----------------|--|
|           | 作成日付<br>ISSUED | 改定日付<br>REVISED | TITLE<br>設備パッケージエアコン用<br>MAスマートリモコン<br>PAR-35MA-SE |
| DIM. mm   | 15-12-25       | 21-02-17        |  |
| SCALE NTS | 三菱電機株式会社       |                 | DRW.NO. WKF94D344<br>REV. B<br>PAGE 3/3            |





ろ材

PAC-CB87・88TF : 不織布 PS150  
 PAC-CB89・90UTF : SUSウール

| 形名          | フィルター種類  | セット枚数 | A   | B  | 適用機種                            | 対応フィルターボックス形名 |
|-------------|----------|-------|-----|----|---------------------------------|---------------|
| PAC-CB87TF  | PS-150   | 2     | 480 | 15 | PCAV-P112・140形<br>PCT-P95・125形  | PAC-CB81TB    |
| PAC-CB89UTF | オイルフィルター |       |     | 25 |                                 | PAC-CB83STB   |
| PAC-CB88TF  | PS-150   | 3     | 503 | 15 | PCAV-P224・280形<br>PCT-P190・250形 | PAC-CB82TB    |
| PAC-CB90UTF | オイルフィルター |       |     | 25 |                                 | PAC-CB84STB   |

|           |                |                 |  |
|-----------|----------------|-----------------|--|
|           | 作成日付<br>ISSUED | 改定日付<br>REVISED | TITLE<br>PAC-CB87・88TF<br>PAC-CB89・90UTF<br>別売フィルター外形図 |
|           | DIM. mm        | 12-03-16        |  |
| SCALE NTS | 三菱電機株式会社       |                 | DRW. NO.<br>WKP94K143                                  |
|           |                |                 | REV. *<br>PAGE 1/1                                     |



ろ材

PAC-CB87・88TF : 不織布 PS150  
 PAC-CB89・90UTF : SUSウール

| 形名          | フィルター種類  | セット枚数 | A   | B  | 適用機種                            | 対応フィルターボックス形名 |
|-------------|----------|-------|-----|----|---------------------------------|---------------|
| PAC-CB87TF  | PS-150   | 2     | 480 | 15 | PCAV-P112・140形<br>PCT-P95・125形  | PAC-CB81TB    |
| PAC-CB89UTF | オイルフィルター |       |     | 25 |                                 | PAC-CB83TB    |
| PAC-CB88TF  | PS-150   | 3     | 503 | 15 | PCAV-P224・280形<br>PCT-P190・250形 | PAC-CB82TB    |
| PAC-CB90UTF | オイルフィルター |       |     | 25 |                                 | PAC-CB84TB    |

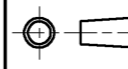

|           |                |                 |  |
|-----------|----------------|-----------------|--|
|           | 作成日付<br>ISSUED | 改定日付<br>REVISED | TITLE<br>PAC-CB87・88TF<br>PAC-CB89・90UTF<br>別売フィルター外形図 |
|           | DIM. mm        | 12-03-16        |  |
| SCALE NTS | 三菱電機株式会社       |                 | DRW. NO. WKP94K143<br>REV. *<br>PAGE 1/1               |



注1. 本品のフィルターは別途手配する必要があります。  
 2. 本図はPAC-CB82・84(S)TBを示します。

| 形名                        | 適用機種                            | 対応フィルター形名                 | フィルター枚数 | A      | B   | C   | D | E    |
|---------------------------|---------------------------------|---------------------------|---------|--------|-----|-----|---|------|
| PAC-CB81TB<br>PAC-CB83STB | PCAV-P112・140形<br>PCT-P95・125形  | PAC-CB87TF<br>PAC-CB89UTF | 2枚      | 1134.5 | 500 | —   | 5 | 1000 |
| PAC-CB82TB<br>PAC-CB84STB | PCAV-P224・280形<br>PCT-P190・250形 | PAC-CB88TF<br>PAC-CB90UTF | 3枚      | 1684.5 | 550 | 500 | 6 | 1550 |

外装材質: 溶融亜鉛メッキ鋼板+粉体塗装  
 塗装色: マンセル 5Y8/1

|  |  |                 |  |      |      |
|--|--|-----------------|--|------|------|
| <br>DIM. mm | 作成日付<br>ISSUED   | 改定日付<br>REVISED | TITLE<br>PAC-CB81・82TB<br>PAC-CB83・84STB<br>別売昇降フィルターホックス外形図 |      |      |
|  | 12-03-16   |                 | DRW. NO.   | REV. | PAGE |
| SCALE NTS  |  三菱電機株式会社 |                 | WKP94T399  | *    | 1/1  |



注1. 本品のフィルターは別途手配する必要があります。  
 2. 本図はPAC-CB82・84(S)TBを示します。

| 形名                        | 適用機種                            | 対応フィルター形名                 | フィルター枚数 | A      | B   | C   | D | E    |
|---------------------------|---------------------------------|---------------------------|---------|--------|-----|-----|---|------|
| PAC-CB81TB<br>PAC-CB83STB | PCAV-P112・140形<br>PCT-P95・125形  | PAC-CB87TF<br>PAC-CB89UTF | 2枚      | 1134.5 | 500 | —   | 5 | 1000 |
| PAC-CB82TB<br>PAC-CB84STB | PCAV-P224・280形<br>PCT-P190・250形 | PAC-CB88TF<br>PAC-CB90UTF | 3枚      | 1684.5 | 550 | 500 | 6 | 1550 |

外装材質: 溶融亜鉛メッキ鋼板+粉体塗装  
 塗装色: マンセル 5Y8/1

|           |                |                 |   |           |             |
|-----------|----------------|-----------------|---|-----------|-------------|
|           | 作成日付<br>ISSUED | 改定日付<br>REVISED | TITLE<br>PAC-CB81・82TB<br>PAC-CB83・84STB<br>別売昇降フィルター・ホックス外形図 |           |             |
|           | DIM. mm        | 12-03-16        |   |           |             |
| SCALE NTS | 三菱電機株式会社       |                 | DRW. NO.<br>WKP94T399   | REV.<br>* | PAGE<br>1/1 |