

取扱

三菱電機株式会社

作成 白水 改 A
検認 西野 宇田 95-1 定スプリット式産業用パッケージエアコン
PCT形室内ユニット標準仕様書

項目		形名	PCT-J48PA	PCT-J71PA	PCT-J95PA	
室 内 機 ニ ッ ト	外 装		冷間圧延鋼板 アクリル焼付塗装 <3.4Y 7.7/0.8 近似色>			
	外形 寸法	高 さ	mm	260		
		幅	mm	1410	1770	2250
		奥 行 き	mm	567		
		冷却器形式		クロスフィン		
	送 風 機	形式×個数		シロッコファン×2	シロッコファン×4	
		標準風量	m ³ /min	20-16	27-23	40-33
		標準機外静圧	Pa	0		
		冷風到達距離(平均 0.25中心0.5m/s)	m	7-6	11-9	14-11
		標準電動機出力	kW	0.07	0.035×2	0.07×2
		入 力	kW	0.14/0.17	0.16/0.20	0.27/0.33
		電 流	A	0.7/0.9	0.9/1.0	1.4/1.7
		防音・断熱材		ポリウレタン 10T		
		エアフィルター		PPハニカムネットフィルタ		
		運転調整装置		リ モ コ ン		
	冷媒配 管寸法	ガス配管	mm	15.88		19.05
		液配管	mm	9.52		12.7
		ドレン排水管		PT 3/4 おねじ		
		製品質量	kg	38	50	61

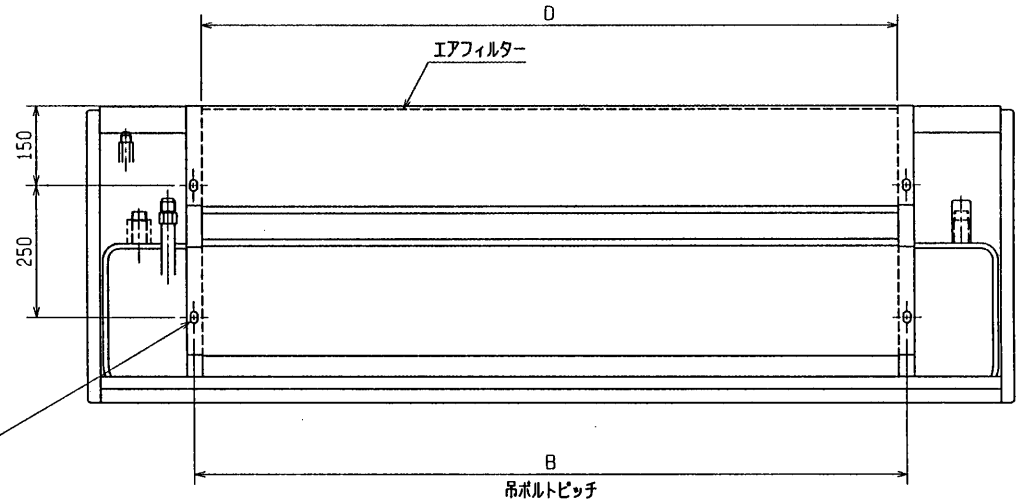
注1. 製品仕様は改良のため予告なく変更することがあります

2. 本製品を長く安心してお使い頂くためには定期的な保守・点検が必要です。各部品の点検・保全周期については日本冷凍空調工業会発行のガイドラインを参考にしてください。

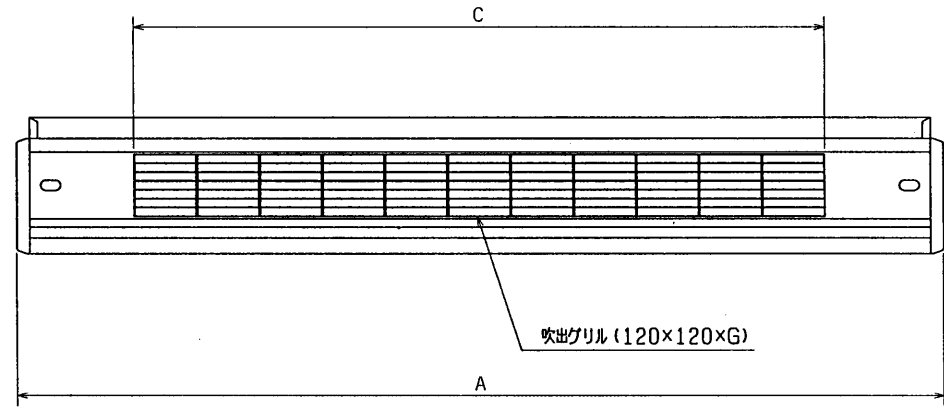
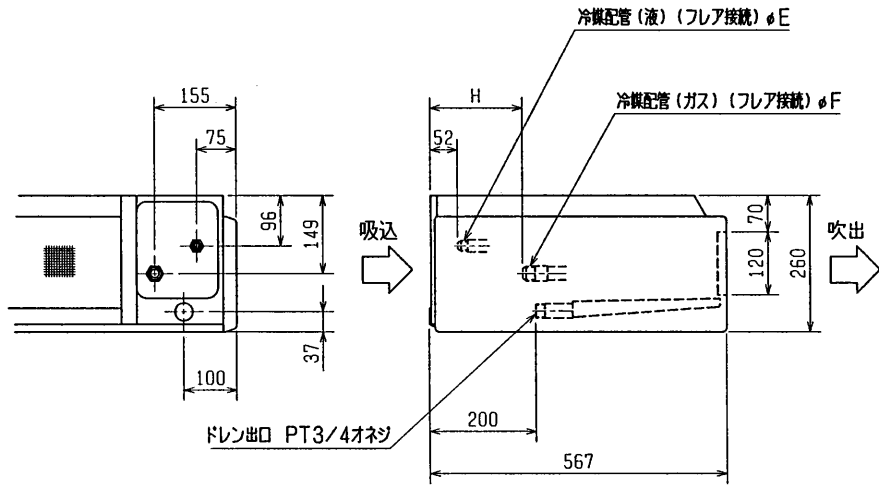
MDN30-121 A

変化寸法表

機種	A	B	C	D	E	F	G	H
PCT-J48PA	1410	1002	960	970	9.52	15.88	8	70
PCT-J71PA	1770	1362	1320	1330	9.52	15.88	11	175
PCT-J95PA	2250	1842	1800	1810	12.7	19.05	15	175



2×2-14×22長穴 (天井吊下用穴)



三菱電機株式会社

仕様名 | コード

スプリット式産業用パッケージエアコン 室内ユニット
PCT-J48, J71, J95PA 外形図

発行日 | 図番 | 副番

95-1-20 | W613437

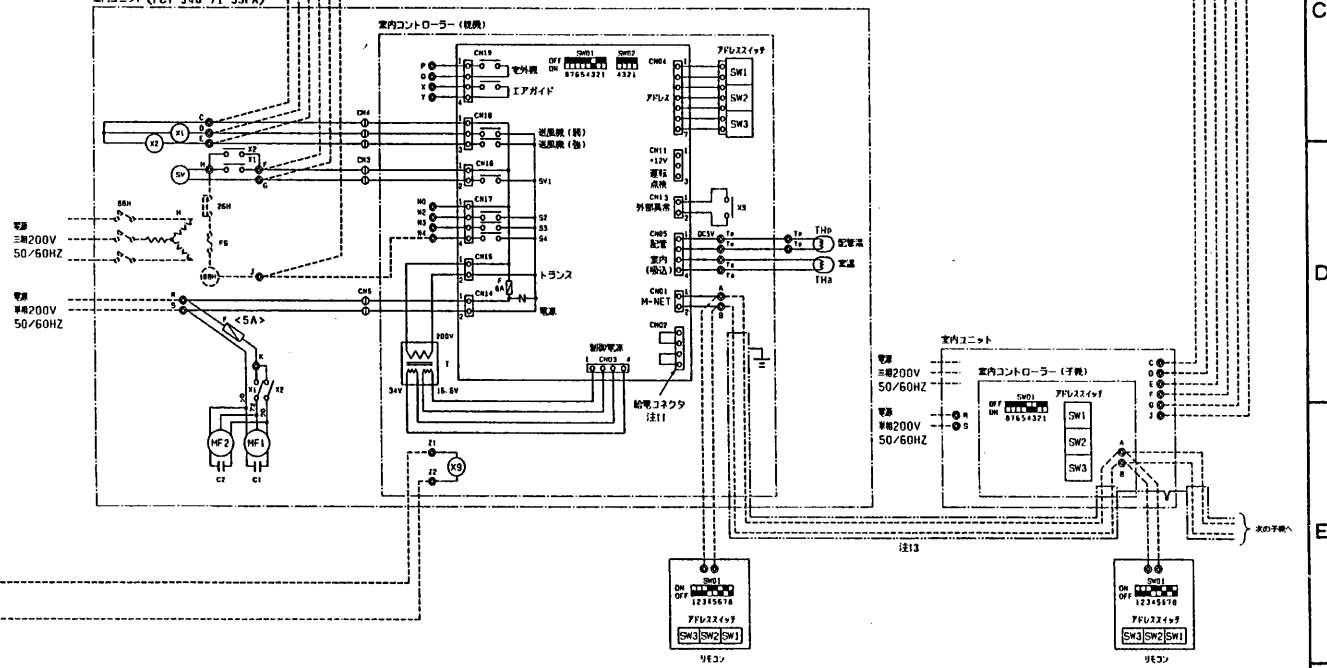
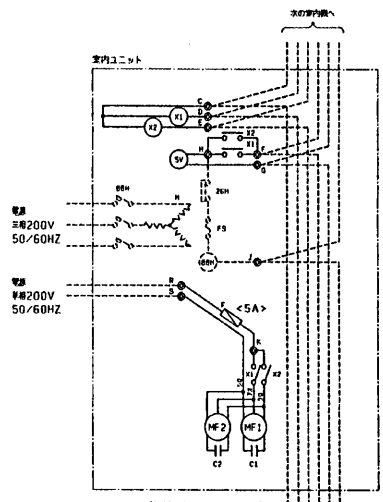
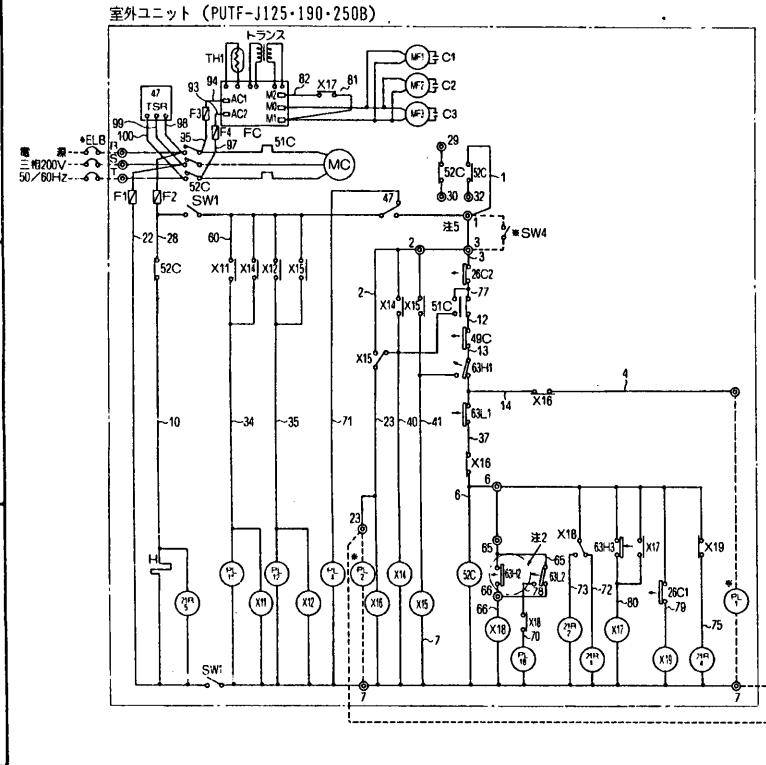
記号説明(室内機) 記号欄の○は別売部品を示す

記号	室内機	記号	名称	記号	名称
MF1,2	送風用電動機	T	トランス	SW1,2,3	アドレススイッチ(3桁)
X1,2	補助继电器	X9	補助继电器(AC200V)	SW1	機能切替スイッチ
CT,2	コンデンサ	F	サーミスタ(6A φ3.20)		
SV	電磁弁	1Ha	サーミスタ(暖房温度)		
F	ヒューズ(5A φ6X30)	SW1,2,3	アドレススイッチ(3桁)		
THp	サーミスタ(配管温度)	SW1	機能切替スイッチ		
<H1>	電熱器	SW2	サービススイッチ		
<8H1>	電磁接触器				
<26H1>	温度閉閉器(過熱防止)				
<S>	温度ヒューズ				

記号説明(室外機) 記号欄の※は現地手配部品、<>は別売部品を示す

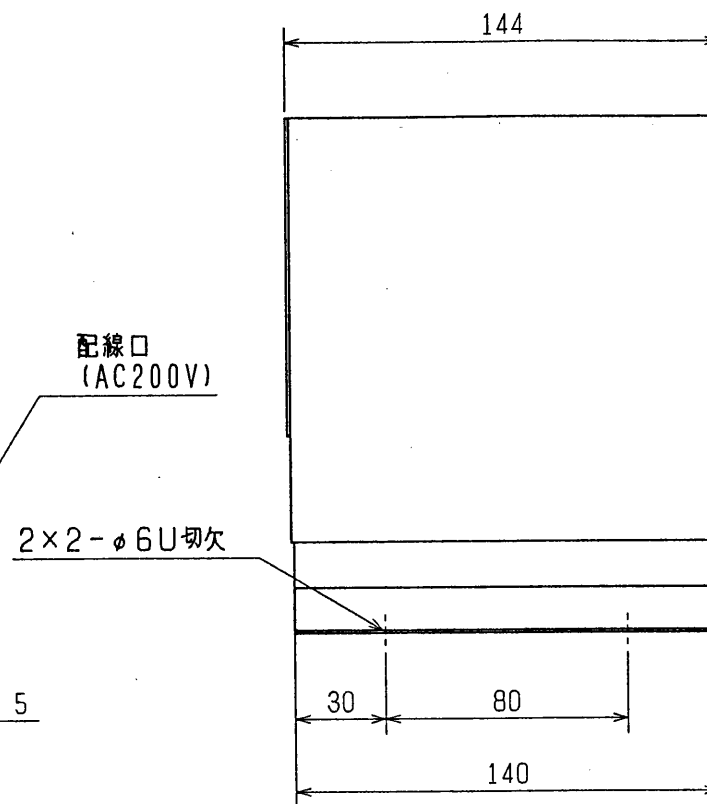
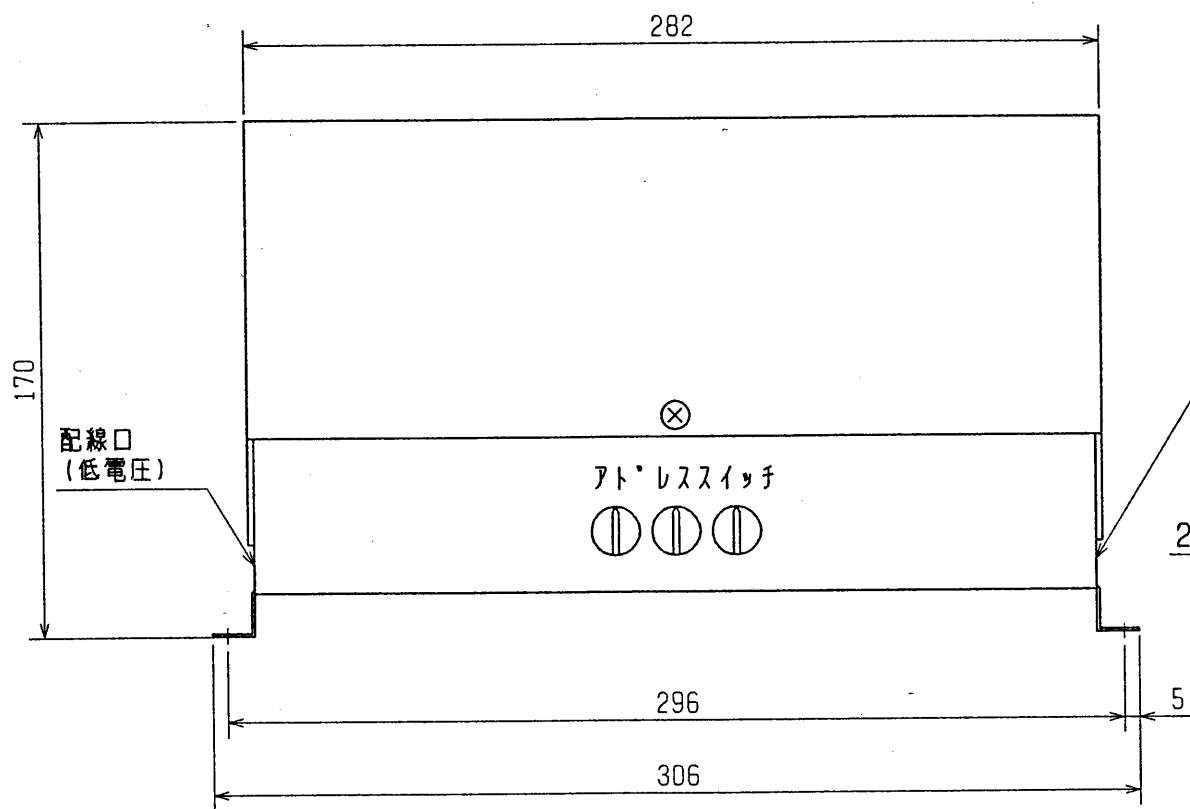
記号	名称	記号	名称
CT,2,3	コンデンサ(送風用電動機)	26C1	過電流閉閉器(過インジエクション)
FC	ファンコンローラ	26C2	過電流閉閉器(バックアップ)
FC1,2,3,4	ヒューズ(5A φ3.20) 補助继电器A, B, C, D	47	逆相防止機
H	電熱器(ファンヒーター)	63L1	過電流閉閉器(圧電機)
MC	圧電機用電動機	63C	過電流閉閉器
MF1,2,3	送風用電動機	52C	電圧閉閉器(圧電機)
PL4	表示灯(異常(送相)・アガ)	63H1	圧力閉閉器(高圧)
PL11	表示灯(異常(送電流)・アガ)	63H2	圧力閉閉器(電圧バックアップ)
PL12	表示灯(異常(電圧)・アガ)	63H3	圧力閉閉器(ファンコンローラ)
PL13	表示灯(異常(電圧)・アガ)	63L1	圧力閉閉器(圧電機)
PL14	表示灯(異常(電圧)・アガ)	63L2	圧力閉閉器(圧電機)
SW1	スイッチ(サービス用)手元スイッチ	*ELB	電線シヤ断線
TH1	サーミスタ(ファンコンローラ)	(PL1)	表示灯(異常・アガ)
X11,12,14-16	補助继电器	(SW4)	スイッチ(逆相防止兼リセット)
X1R1	電線并(フルロード)		
X1R2	電線并(フルロード)		
X1R4	電線并(過インジエクション)		
X1R5	電線并(過電流)		

- 注 1. ...破線は現地工事区分を示します
 2. PUTF-J125-190-250B の場合 63H2は接続されず解放状態です
 3. PUTF-J125B の場合 MF3, C3がありません
 4. *ED SW4, PL1, PL2は別売「室外ユニット用リモコンパネル」形名PAC-543RC」として用いています
 5. SW4 取付時は、必ず1-3間の接続線をはずしてください
 6. 接点の矢印は圧力または温度が上昇した場合の接点動作方向を示します



- 注 7. 電源の流し配線はしないでください
 8. 室内コントローラを組込んだ室内機と、それに配線接続している室内コントローラを組まない室内機の電源は、同じ開閉器から分岐して接続してください
 9. 室内コントローラの室内機への組み込み及び配線接続は現地工事区分です
 10. 室内機、室内コントローラ、リモコンの接続可能台数はシステム仕様書をご参照ください
 11. 室内コントローラ基板の伝送電源給電コネクタは給電機1台を預し取外してください
 12. リモコン配線はシース付きビニルコードまたはケーブルφ0.75mm²を用いてください(12m以内、10m分はリモコン付属)
 13. 室内コントローラ間の配線はシールドケーブルCVWS 1.25mm²を用いてください(最速長250m、総長500m以内)
 液圧配線はシールドケーブルを必ず接続し最終1個のみを室内コントローラのアース端子にアースしてください
 14. 電源投入前に下記の設定を行ってください
 (1) 室内コントローラ及びリモコンのアドレススイッチ設定
 (2) 室内コントローラ子機は機能切替スイッチSW1の4番をONに切替えてください
 15. 電気ヒーターを組まない場合は室内機開閉J-Jの流し配線は不要です
 16. PCT-J48PA の場合、MF2, C2がありません

変更 T CHANGE	出図先 ()	 MITSUBISHI ELECTRIC CORPORATION	TITLE 産業用パッケージエアコン PCT-F-P形(5・8・10馬力) 電気配線図		
	控		作成日付 DATE 95-1-13	検 査 APPROVED	
			尺 度 SCALE	作 成 DRAWN 松尾・白水	DWG. No. W613417
				無 査 CHECKED 西野 西野戸田	
		設 計 DESIGNED 白水			

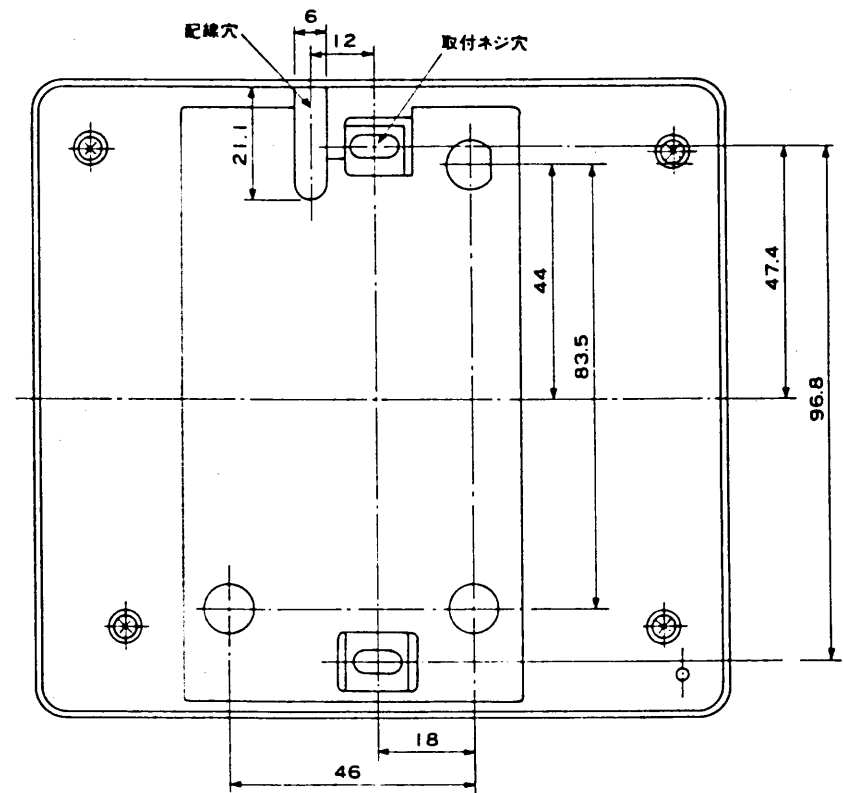
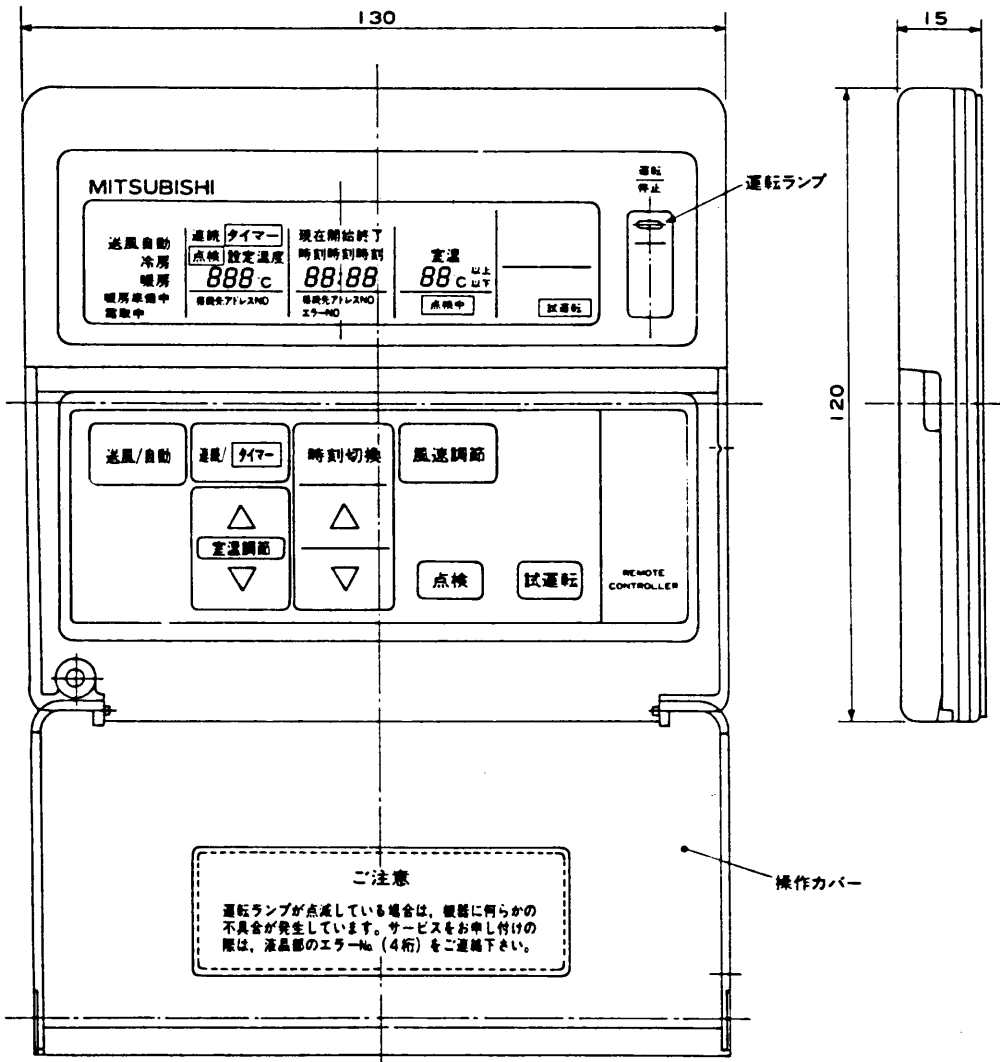


三菱電機株式会社

仕様名	コード
-----	-----

室内コントローラ
C-F40A (1), C-S10A (1) 外形図

発行日	95-1-20	図番	W840334	副番	A
-----	---------	----	---------	----	---



上の液晶表示部はすべて表示させていますが
実際には該当部分のみ表示します。



MITSUBISHI ELECTRIC CORPORATION

DIM. IN mm

作成日付
DATE

91-9-24

検認
APPROVED

尺度 SCALE

作成
DRAWN

玉野

NTS

照査
CHECKED
設計
DESIGNED

戸田
阿部

上田

TITLE C-R40FA形

産業用パッケージエアコンリモコン外形図

DWG. No.

W838318