

取扱

## 三菱電機株式会社

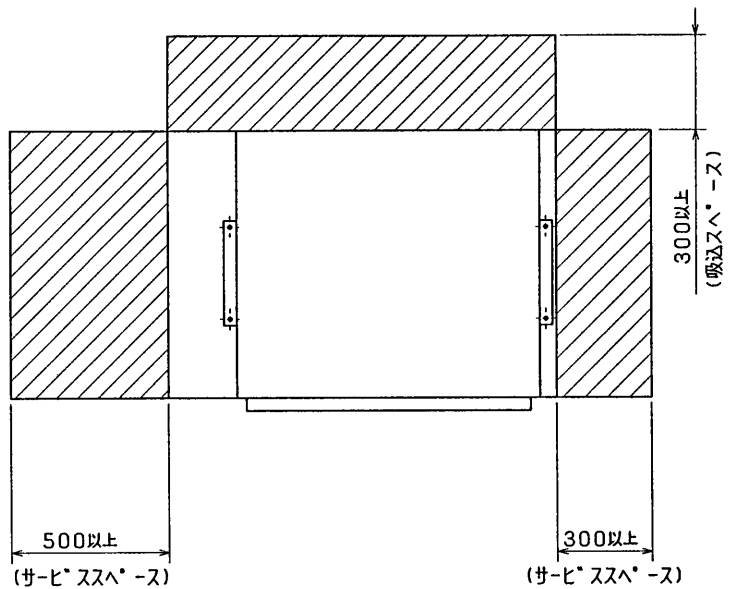
作成	白水	改	A				
検認	西野 久田	95-1	定				

スプリット式産業用パッケージエアコン  
PCT-D形室内ユニット標準仕様書

項目		形名	PCT-J95DA	PCT-J125DA	
室内ユニット	外装		冷間圧延鋼板 アクリル焼付塗装<3.4Y 7.7/0.8近似色>		
	外形寸法	高さ	mm	415	
		幅	mm	1230	1530
		奥行き	mm	885	
		冷却器形式		クロスフィン	
	送風機	形式×個数		シロッコファン×1	シロッコファン×2
		標準風量	m <sup>3</sup> /min	38/42 (32/32)	48/49 (40/37)
		標準機外静圧	Pa	130/150 (20/20)	150/150 (20/20)
		標準電動機出力	kW	0.65 (0.25)	0.68 (0.21)
	入力	入力	kW	0.58/0.82 (0.41/0.50)	0.60/0.84 (0.40/0.49)
		電流	A	2.0/2.7 (1.3/1.5)	2.0/2.7 (1.2/1.4)
	防音・断熱材	防音・断熱材		ポリエチレンフォーム / ポリウレタンフォーム	
		エアフィルター		ロングライフフィルター (ポリエステルリアミド 不織布)	
		運転調整装置		リモコン	
	冷媒配管寸法	ガス配管	mm	φ19.05フレア接続	
液配管		mm	φ12.7 フレア接続		
	ドレン排水管		1B おねじ		
	製品質量	kg	85	94	

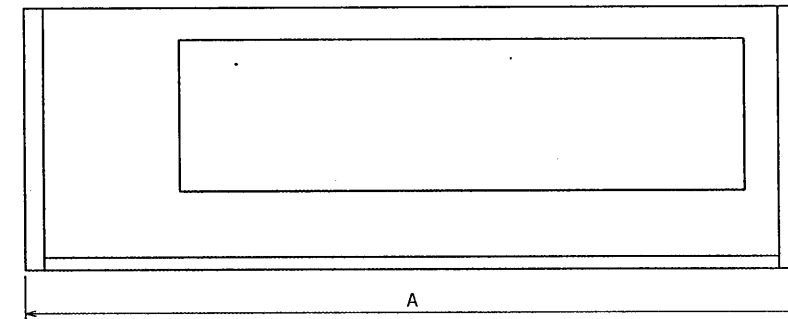
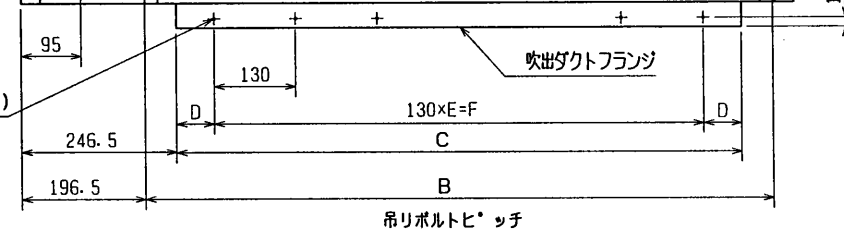
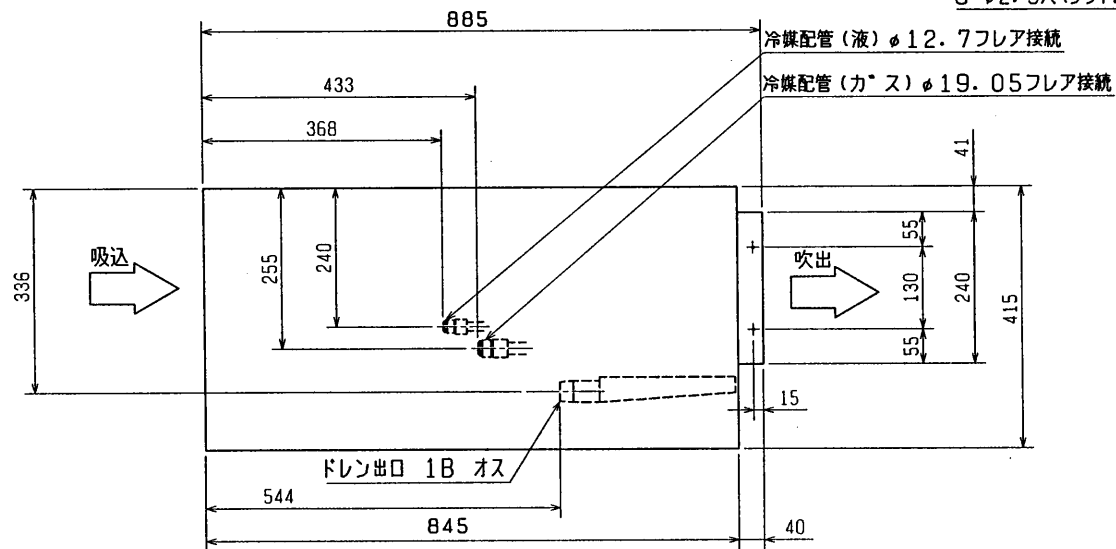
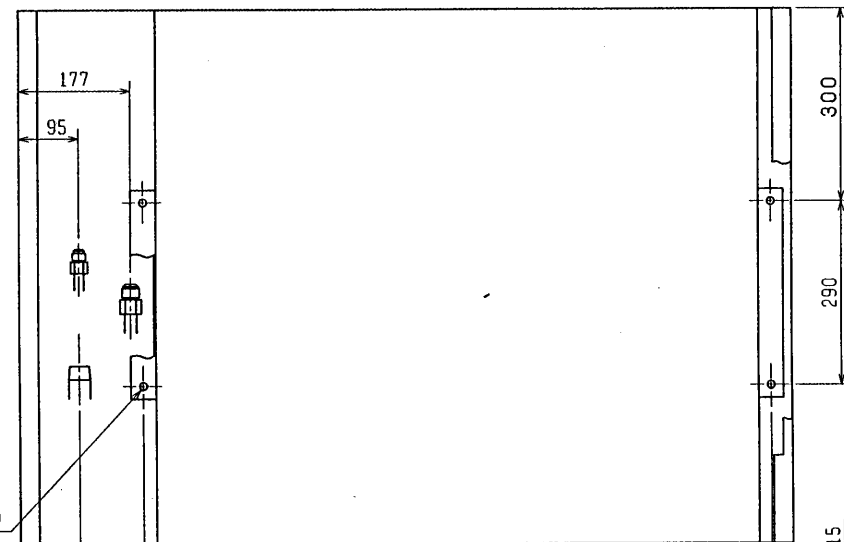
- 注1. 入力, 電流, 出力, および送風機欄の( )内の値は、送風機をY結線に変更時の値を示します  
 2. 別売吹出プレナム室をご使用の場合には、送風機をY結線に変更してご使用ください  
 3. 製品仕様は改良のため予告なく変更することがあります  
 4. 本製品を長く安心にお使い頂くためには、定期的な保守・点検が必要です。各製品の点検 保全周期については日本冷凍空調工業会発行のガイドラインを参考にしてください。

MDN30-124 A



	A	B	C
PCT-J95DA	1230	1000	900
PCT-J125DA	1530	1300	1200

D	E	F	G
60	6	780	18
80	8	1040	22



三菱電機株式会社

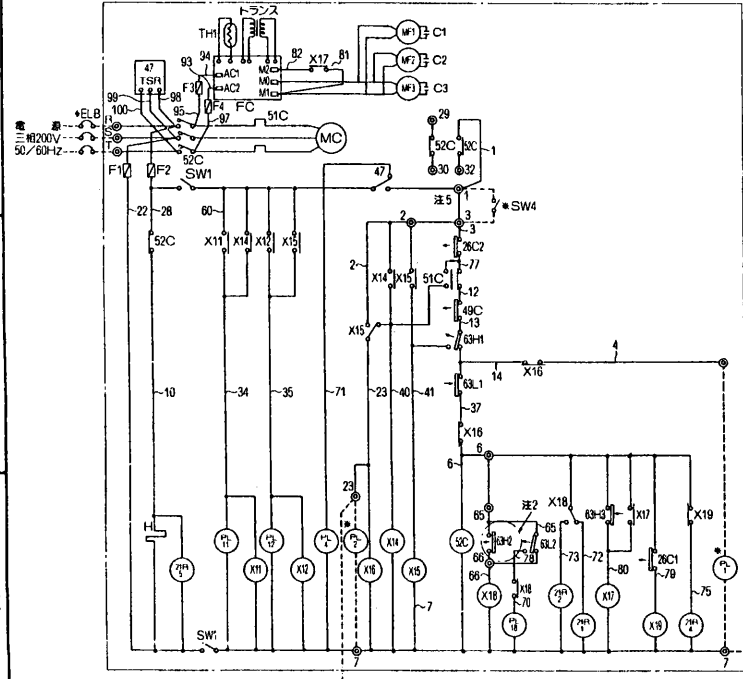
仕様名	コード	
スプリット式産業用パッケージエアコン 室内ユニット PCT-J95, J125DA 外形図		
発行日	図番	副番
95-1-20	W613438	

記号説明(室外側) 記号欄の※印は現地手配部品、<>は別売部品を示す

記号	名称	記号	名称
CT-2,3	コンデンサ(送風機用電動機)	26C1	逆起動用抵抗(送風機用電動機)
FC	ファンコントローラ	26C2	逆起動用抵抗(圧縮機用電動機)
FT-2,3,4	ローパスフィルター(送風機用電動機)	47	逆起動防止
H	圧縮機用電動機	49C	逆起動用抵抗(圧縮機用電動機)
MC	圧縮機用電動機	51C	逆起動用抵抗
MF1-2,3	送風機用電動機	52C	電圧降下防止用抵抗
PL4	表示灯(異常(送風機)・アーク)	63H1	圧力開閉機(高圧)
PL11	表示灯(異常(送風機)・アーク)	63H2	圧力開閉機(高圧)
PL12	表示灯(異常(送風機)・アーク)	63H3	圧力開閉機(ファンコントローラ)
PL13	表示灯(異常(送風機)・アーク)	63L1	圧力開閉機(送風機)
PL16	表示灯(送風機用電動機・送風機)	63L2	圧力開閉機(送風機)
SW1	スイッチ(サービスマン用)	※ELB	漏電防止装置
TH1	サーミスタ(ファンコントローラ)	(PL1)	表示灯(異常・アーク)
XH-12,14-19	補助電線	(PL2)	表示灯(異常・アーク)
Z1R1	電線(ファンコントローラ)	(SW4)	スイッチ(強制停止用リセット)
Z1R2	電線(ファンコントローラ)		
Z1R4	電線(送風機用電動機)		
Z1R5	電線(送風機用電動機)		

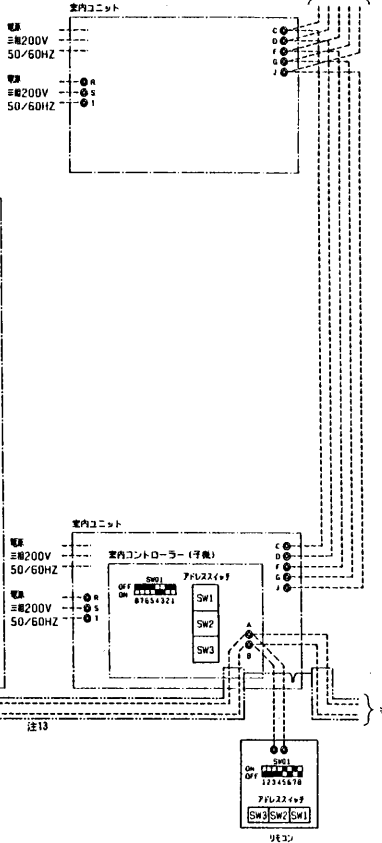
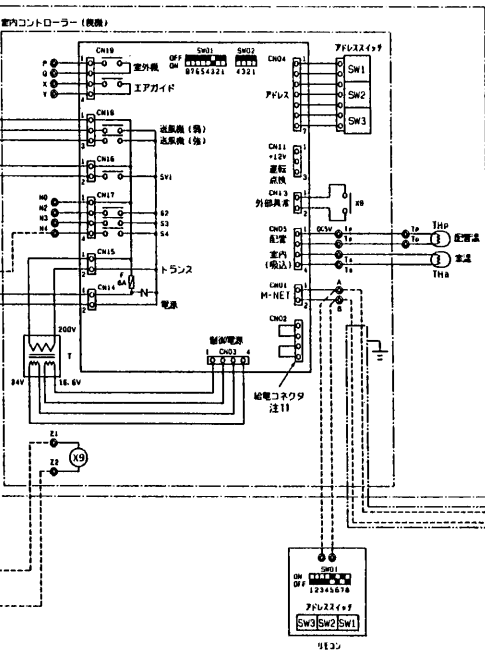
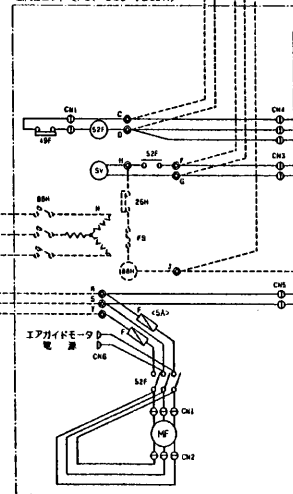
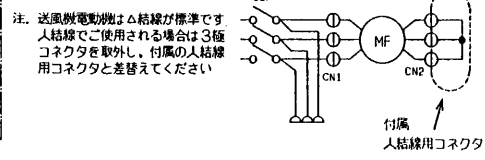
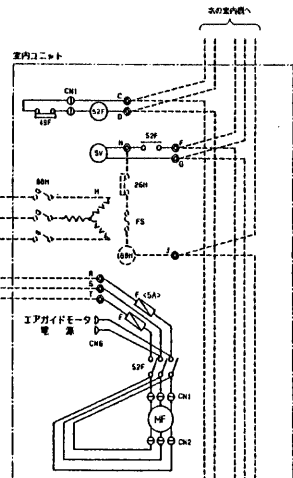
- 注 1. ...線は現地工事区分を示し  
 2. PUTF-1125-190・250B の場合 63H2は接続されず解放状態で  
 3. PUTF-1125B の場合 MF3, C3が有りません  
 4. ※印 SW4, PL1, PL2は別売「室外ユニット用リモコンパネル<形名PAC-543RC>」として用いています  
 5. SW4 取付時は、必ず1-3間の接続線は必ずしてください  
 6. 接点の矢印は圧力または温度が上昇した場合の接点動作方向を示します

室外ユニット (PUTF-1125-190・250B)



記号説明(室内側)		記号欄の<>は別売部品を示す	
記号	名称	記号	名称
MF	送風機用電動機	T	トランス
52F	電圧降下防止	X9	補助電線(AC200V)
SV	電磁接触器	F	ヒューズ(6A 6X20)
F	ヒューズ(5A 6X30)	THa	サーミスタ(配管温度)
THp	サーミスタ(配管温度)	SW1, 2, 3	アドレススイッチ(3桁)
<H>	電熱器	SW01	機能切替スイッチ
<8H>	電磁接触器	SW02	機能切替スイッチ
<26H>	温度閉閉器(過熱防止)		
<S>	温度ヒューズ		

- 注 7. 電線の張り配線はしないでください  
 8. 室内コントローラを組込んだ室内機と、それに配線接続している室内コントローラを組まない室内機の電源は、同じ開閉器から分岐して接続してください  
 9. 室内コントローラの室内機への配線接続は現地工事区分です  
 10. 室内機、室内コントローラ、リモコンの接続可能容量はシステム仕様書をご参照ください  
 11. 室内コントローラ基板の伝送電源給電コネクタは給電機1台を残し取外してください  
 12. リモコン配線はシース付きビニルコードまたはケーブルφ.75mm<sup>2</sup>を用いてください(12m以内、10m分はリモコン付属)  
 13. 室内コントローラ間の配線はシールドケーブルCVS 1.25mm<sup>2</sup>を用いてください(敷設長250m、総長500m以内)  
 14. 電線配線はシールド部も必ず接続し、最終1個のみを室内コントローラのアース端子にアースしてください  
 15. 電源投入前下記の設定を行ってください  
 (1) 室内コントローラ及びリモコンのアドレススイッチ設定  
 (2) 室内コントローラ機は機能切替スイッチSW01の4番をONに切替えてください  
 電熱ヒーターを組まない場合には室内機間-Jの張り配線は不要です



F CHANGE 改定	出図先( )	<b>MITSUBISHI ELECTRIC CORPORATION</b>	TITLE 産業用パッケージエアコン PCTF-D形(5.8・10馬力) 電気配線図		
	控			作成日付 DATE 95- 1-13	機 認 APPROVED
				尺度 SCALE	作 成 DRAWN 松尾, 白水
					黒 査 CHECKED 西野
		設 計 DESIGNED 白水	DWG. No W613430		

記号説明 (室外側) 記号欄の<>内は別売部品

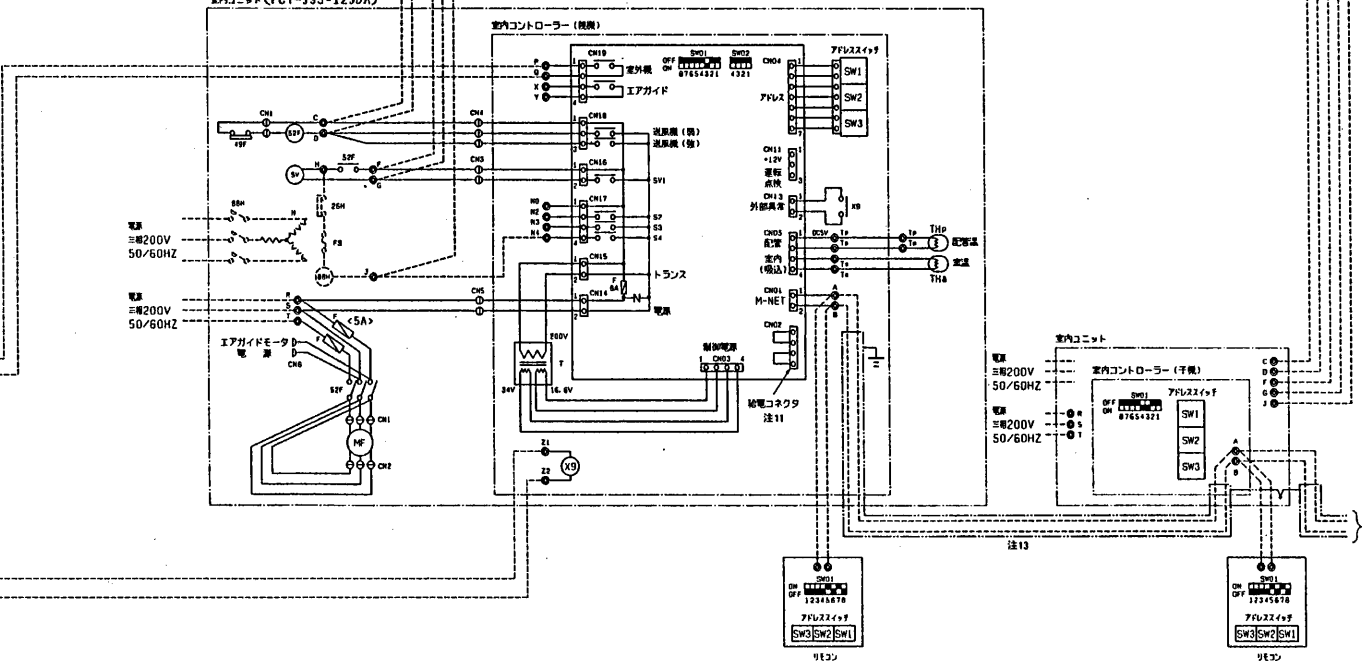
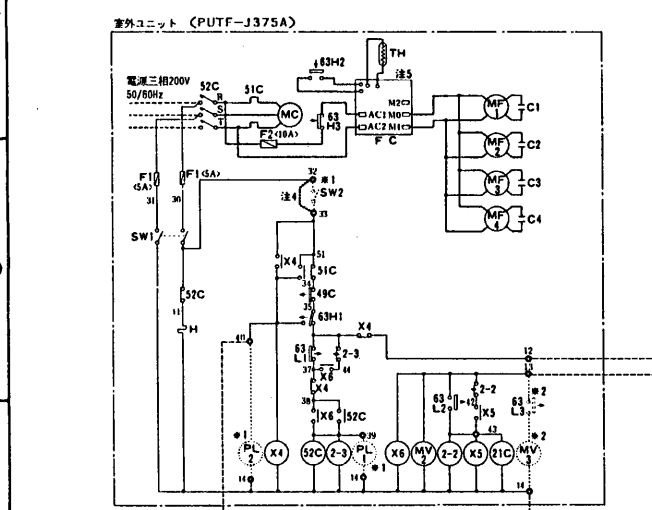
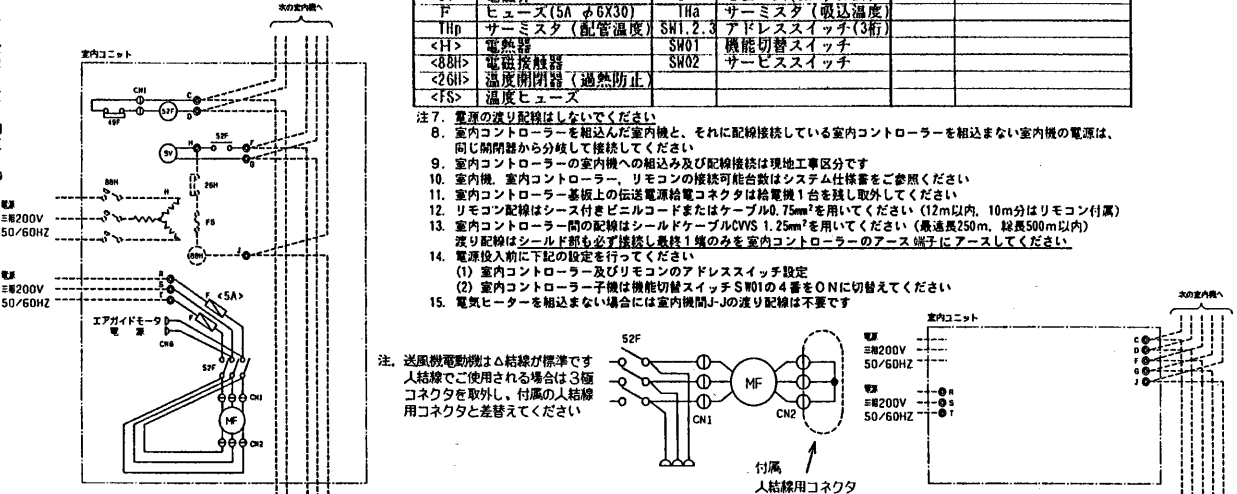
記号	名称	記号	名称
MC	圧縮機用電動機	63L1	圧力開閉器(低圧)
MF1-4	送風機用電動機	63L2	圧力開閉器
F/C	ファンコントローラ	2-2	限時継電器
TH	サーミスタ	2-3	限時継電器
C1-4	コンデンサ	X4~X6	補助継電器
F1	ヒューズ(5A)	MV2	電磁弁
F2	ヒューズ(10A)	Z1C	電磁弁(ホットガス(パイプ))
SW1	サービス用スイッチ	H	電熱器(クランクケース)
52C	電磁接触器(圧縮機)	<PL1>	表示灯(運転)
51C	過電流継電器(圧縮機)	<PL2>	表示灯(異常)
49C	熱動温度開閉器(圧縮機)	(63L3)	圧力開閉器(低気圧アブジョン)
63H1	圧力開閉器(高圧)	(MV3)	電磁弁(低気圧アブジョン)
63H2-3	圧力開閉器(ファンコントローラ)	(SW2)	リセットスイッチ

- 注1. 破線は現地手配品および、現地配線工事区分を示します  
 注2. \*1のSW2, PL1, PL2の機器は「室外ユニット用」Jモコンパネル(形名PAC-543RC)として別売しています  
 注3. \*2の63L3, MV3の機器は「低気圧補償部品セット(形名PAC-585L-K)」として別売しています  
 注4. 端子32-33間の短絡線はSW2接続時に取外してください  
 注5. 50Hz地区ではF/C(ファンコントローラ)内の時限継電器スイッチを50Hz側にセットしてください  
 注6. 接点の矢印は圧力または温度が上昇した場合の接点動作方向を示します

記号説明 (室内側) 記号欄の<>は別売部品を示す

記号	名称	記号	名称	記号	名称
MF	送風機用電動機	T	トランス	SW1, 2, 3	アドレススイッチ(3桁)
52F	電磁接触器	X9	補助継電器(AC200V)	SW01	機能切替スイッチ
SV	電磁弁	F	ヒューズ(6A φ5X20)		
F	ヒューズ(5A φ6X30)	1Ha	サーミスタ(吸込温度)		
THp	サーミスタ(配管温度)	SW1, 2, 3	アドレススイッチ(3桁)		
<H>	電熱器	SW01	機能切替スイッチ		
<8H>	電磁接触器	SW02	サービススイッチ		
<2GH>	温度閉閉器(過熱防止)				
<FS>	温度ヒューズ				

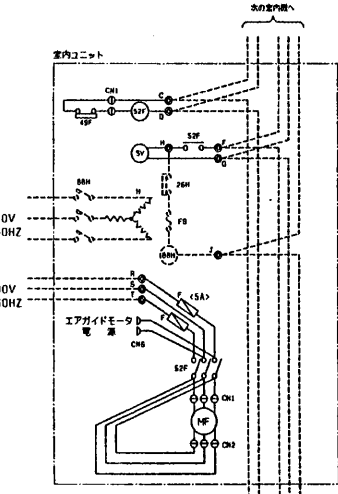
- 注7. 電源の配線はしないでください  
 注8. 室内コントローラを組込んだ室内機と、それに配線接続している室内コントローラを組まない室内機の電源は、同じ開閉器から分岐して接続してください  
 注9. 室内コントローラの室内機への組込み及び配線接続は現地工事区分です  
 注10. 室内機、室内コントローラ、リモコンの接続可能台数はシステム仕様書をご参照ください  
 注11. 室内コントローラ基板上の伝送電源給電コネクタは結線機1台を抜き取外してください  
 注12. リモコン配線はシース付きビニルコードまたはケーブル0.75mm<sup>2</sup>を用いてください(12m以内、10m分はリモコン付属)  
 注13. 室内コントローラ間の配線はシールドケーブルCVS 1.25mm<sup>2</sup>を用いてください(最速長250m、総長500m以内) 流り配線はシールド部も必ず接続し最終1機のみを室内コントローラのアース端子にアースしてください  
 注14. 電源投入前に下記の設定を行ってください  
 (1) 室内コントローラ及びリモコンのアドレススイッチ設定  
 (2) 室内コントローラ子機は機能切替スイッチSW01の4番をONに切替えてください  
 注15. 電気ヒーターを組まない場合は室内機間J-Jの流り配線は不要です



T CHANGE 改	出 図 先 ( )		<b>MITSUBISHI ELECTRIC CORPORATION</b>		TITLE 産業用パッケージエアコン PCTF-D形(15馬力)電気配線図 DWG. No. W613418	
	控		DIM. IN mm	作成日付 DATE 95- 1-13		検 認 APPROVED
			尺 度 SCALE	作 成 DRAWN 松尾, 白水		面 査 CHECKED 西野
				設 計 DESIGNED 白水		面 査 CHECKED 西野 戸田

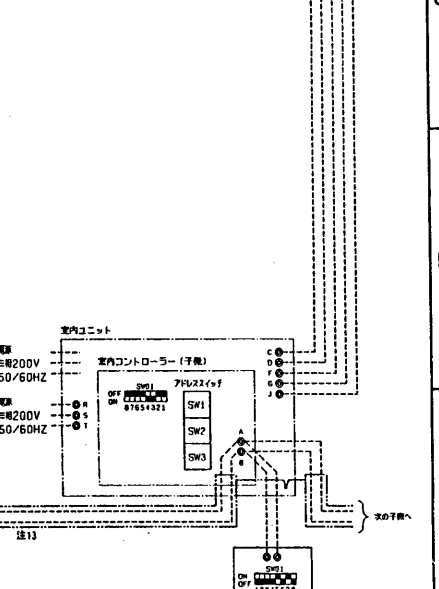
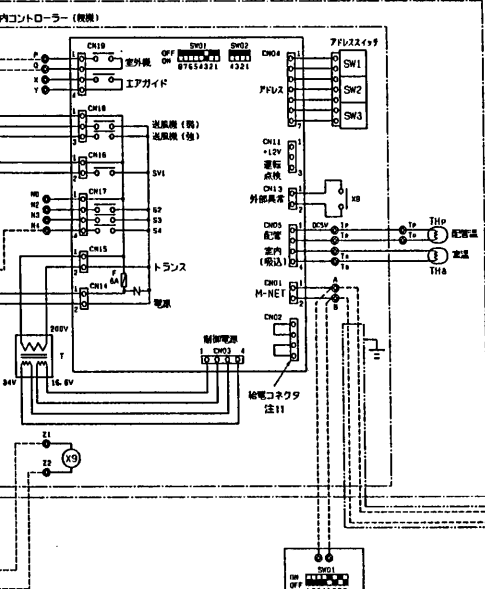
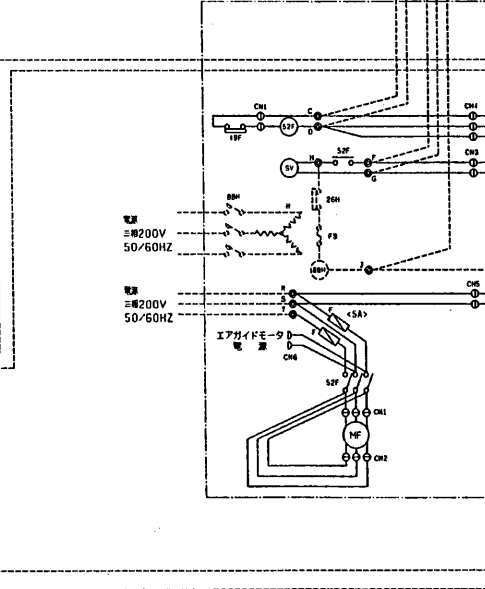
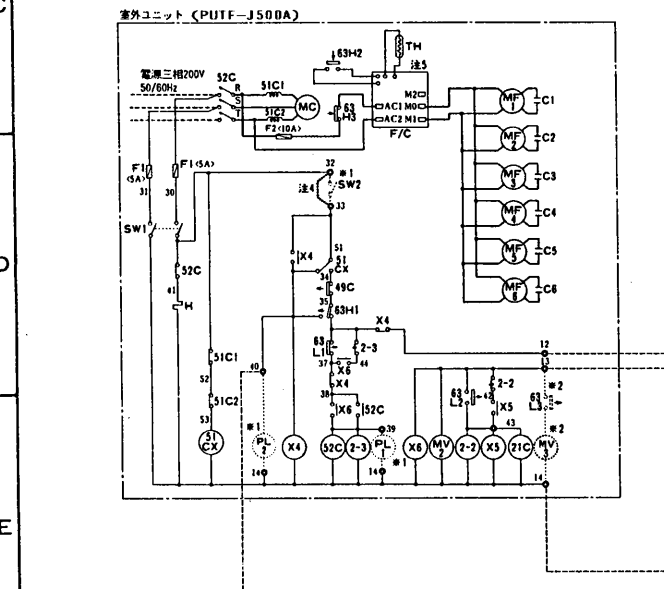
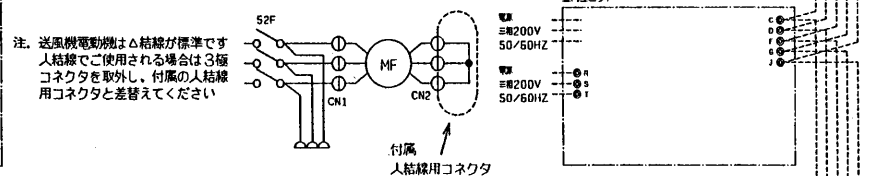
記号説明 (室外側)		記号欄の < >内は別売部品	
記号	名称	記号	名称
MC	圧縮機用電動機	83L1	圧力開閉器(低圧)
MF1~6	送風機用電動機	83L2	圧力開閉器
F/C	ファンコントローラ	2-2	耐熱電線
TH	サーミスタ	2-3	耐熱電線
C1~6	コンデンサ	X4~6, 91CX	補助電線
F1	ヒューズ(5A)	MV2	電圧弁
F7	ヒューズ(10A)	21C	電圧弁(ホットガスバイパス)
SW1	サービスイッチ	H	電線筒(クランクケース)
52C	電磁接触器(圧縮機)	<PL1>	表示灯(運転)
51C1-2	過電流電線(圧縮機)	<PL2>	表示灯(異常)
49C	熱動温度開閉器(圧縮機)	<83L3>	圧力開閉器(低気圧ブション)
83H1	圧力開閉器(高圧)	<MV3>	電圧弁(低気圧ブション)
83H2-3	圧力開閉器(ファンコントローラ)	<SW2>	リセットスイッチ

1. 破線は現地手配品および、現地配線工事区分を示します
2. \*1のSW2, PL1, PL2の機器は「室外ユニット用」リモコン(別名PAC-543RC)」として別売しています
3. \*2の83L3, MV3の機器は「低気圧補償用部品」(別名PAC-585LK)」として別売しています
4. 端子32-33間の短絡線はSW2接続時に取外してください
5. 50Hz地区ではF/C(ファンコントローラ)内の開閉器切換スイッチを50Hz側にセットしてください
6. 接点の矢印は圧力または温度が上昇した場合の接点動作方向を示します



記号説明 (室内側)		記号欄の < >は別売部品を示す	
記号	名称	記号	名称
MF	送風機電動機	T	トランス
52F	電磁接触器	X9	補助電線(AC200V)
SV	電圧弁	F	ヒューズ(5A φ6X30)
F	ヒューズ(5A φ6X30)	THa	サーミスタ(配管温度)
THp	サーミスタ(配管温度)	SW1.2.3	アドレススイッチ(3桁)
<H>	電線筒	SW01	機能切替スイッチ
<8H1>	電磁接触器	SW02	サービスイッチ
<2HF>	温度閉閉器(過熱防止)		
<FS>	温度ヒューズ		

7. 電源の張り配線はしないでください
8. 室内コントローラを組込んだ室内機と、それに配線接続している室内コントローラを組まない室内機の電源は、同じ閉閉器から分岐して接続してください
9. 室内機、室内コントローラの室内機への組込み及び配線接続は現地工事区分です
10. 室内機、室内コントローラ、リモコンの接続可能台数はシステム仕様書をご参照ください
11. 室内コントローラ-基板の伝送電源給電コネクタは給電機1台を抜き取外してください
12. リモコン配線はシールド付きビニルコードまたはケーブルφ0.75mm<sup>2</sup>を用いてください(12m以内、10m分はリモコン付属)
13. 室内コントローラ間の配線はシールドケーブルCWS 1.25mm<sup>2</sup>を用いてください(最遠長250m、総長500m以内) 張り配線はシールド部も必ず接続し敷設1機のみを室内コントローラのアース端子にアースしてください
14. 電源投入前に下記の設定を行ってください  
(1) 室内コントローラ及びリモコンのアドレススイッチ設定  
(2) 室内コントローラ-基板は機能切替スイッチSW01の4番をONに切替えてください
15. 電気ヒーターを組まない場合には室内機J-Jの張り配線は不要です



変更 CHANGE

出図先 ( )	
検	

MITSUBISHI ELECTRIC CORPORATION

DIM. IN mm 作成日付 DATE 95-1-13 検 認 APPROVED

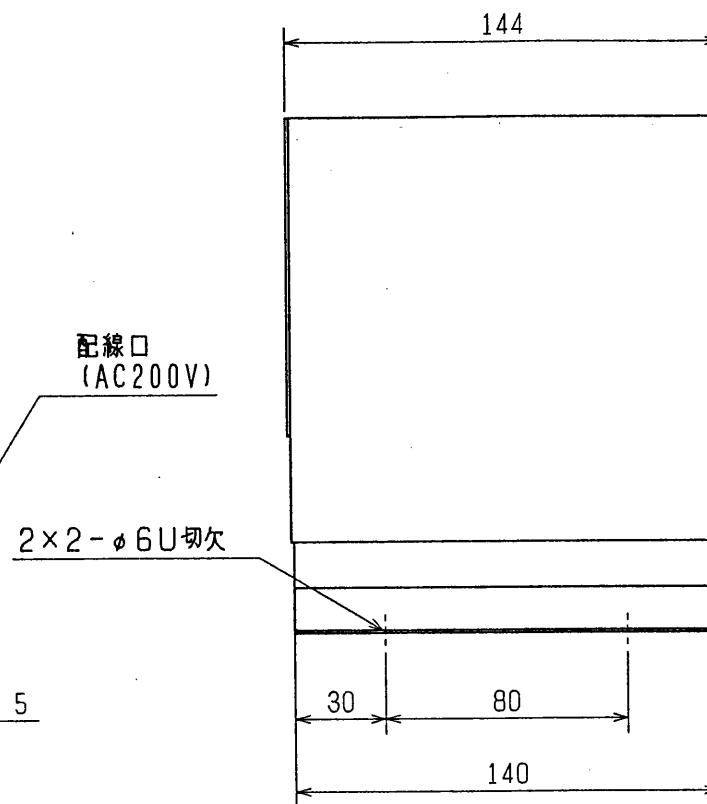
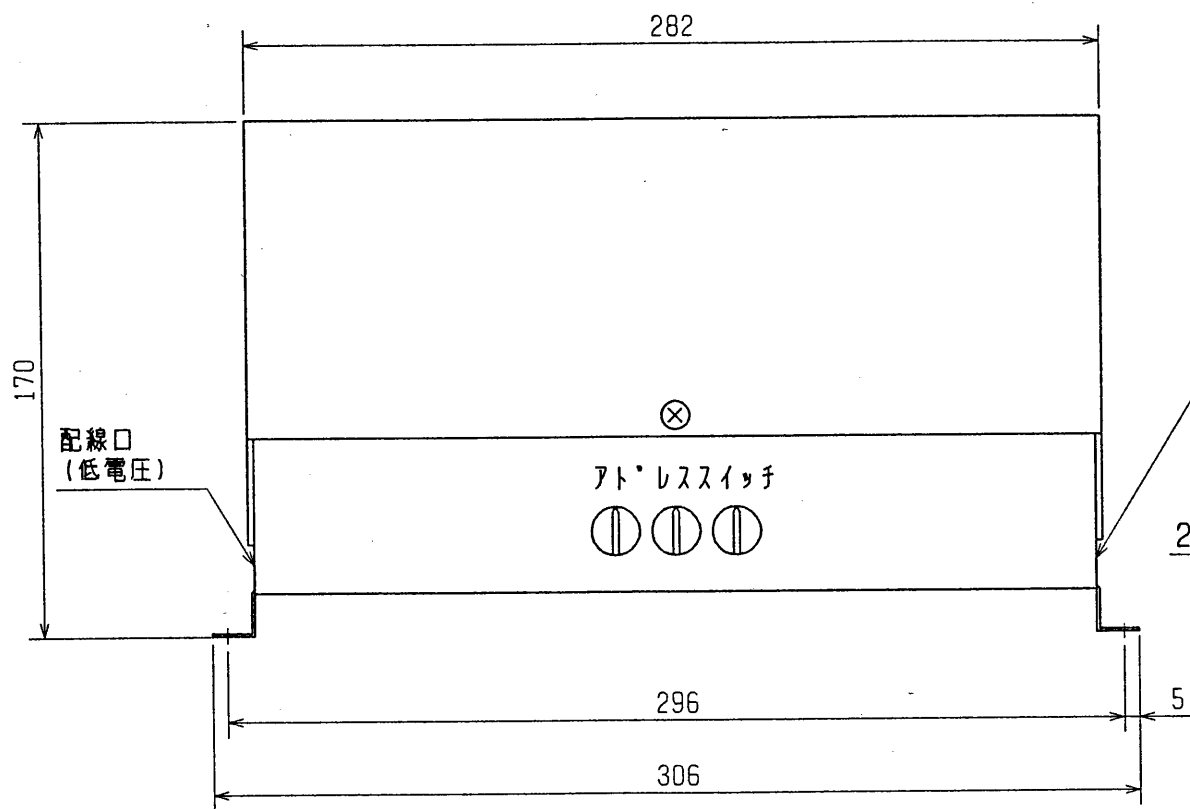
尺 度 SCALE 作 成 松 尾 白 水

黒 査 CHECKED 西 野 西 野 戸 田

設 計 DESIGNED 白 水

TITLE 産業用パッケージエアコン PCTF-D形(20馬力)電気配線図

DWG. No. W613419

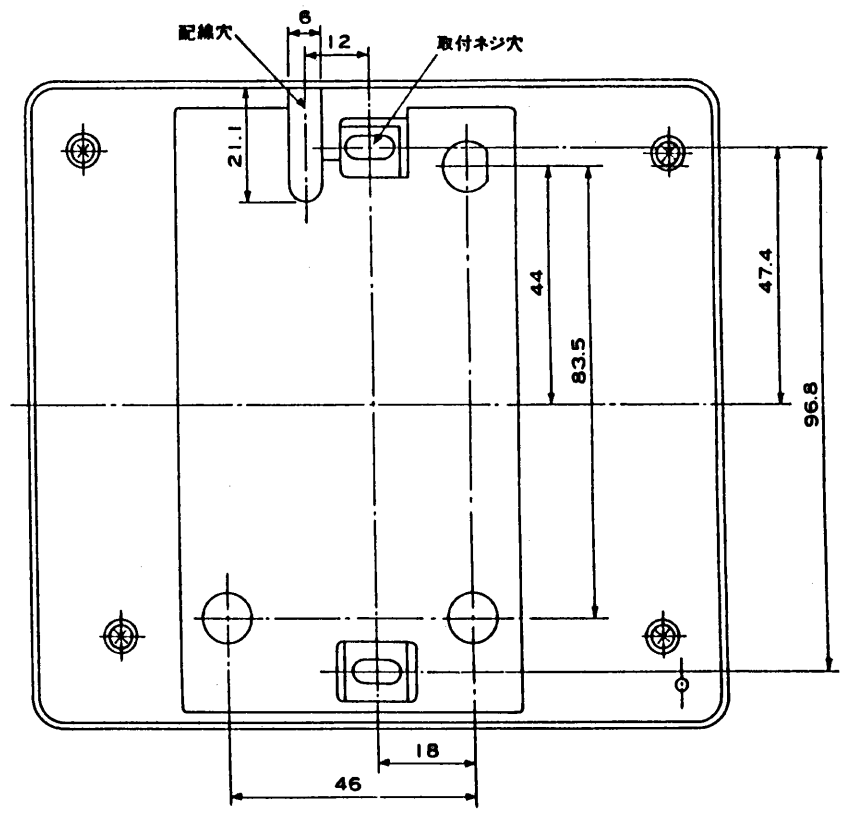
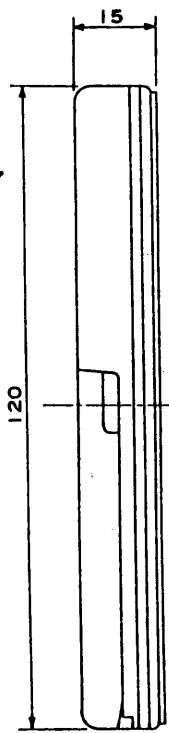
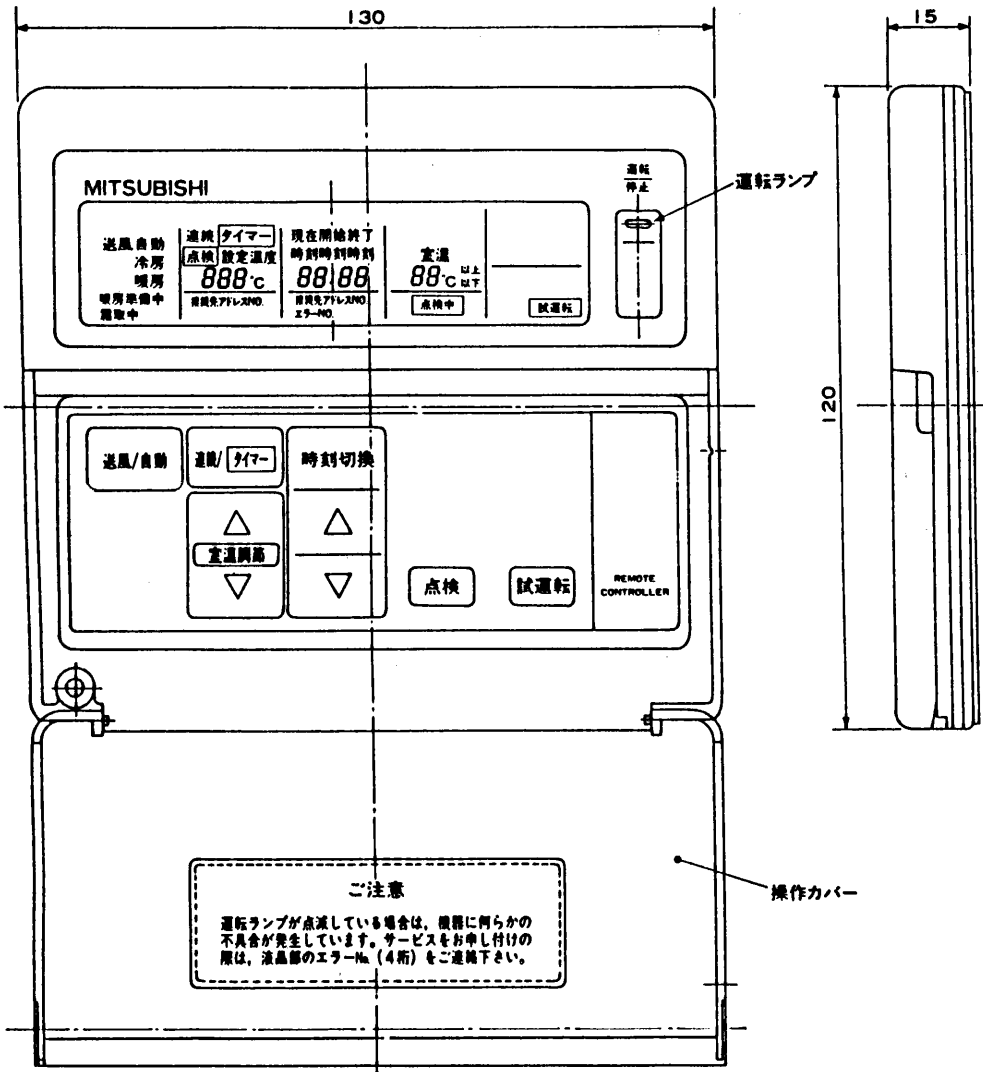


**三菱電機株式会社**

仕様名	コード
-----	-----

室内コントローラ  
C-F40A (1), C-S10A (1) 外形図

発行日	95-1-20	図番	W840334	副番	A
-----	---------	----	---------	----	---



上の液晶表示部はすべて表示させていますが  
実際には該当部分のみ表示します。

改定 CHANGE

<b>MITSUBISHI ELECTRIC CORPORATION</b>	作成日付 DATE		91-8-30	検 認 APPROVED	TITLE	C-R40NA形	
	尺 度 SCALE		作 成 DRAWN		白水	産業用パナセリアンリモコン外形図	
	/ NTS		照 査 CHECKED		戸田	DWG. No.	W838317
			設 計 DESIGNED		白水 阿部	上田	