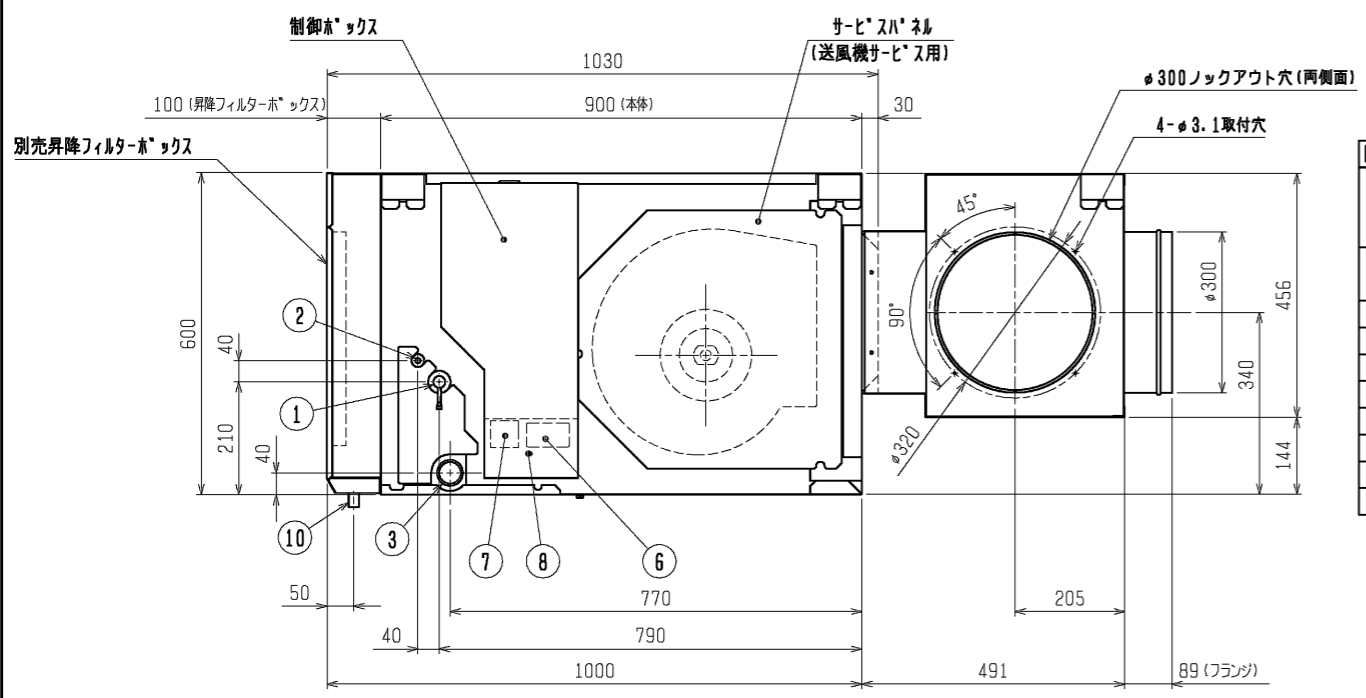
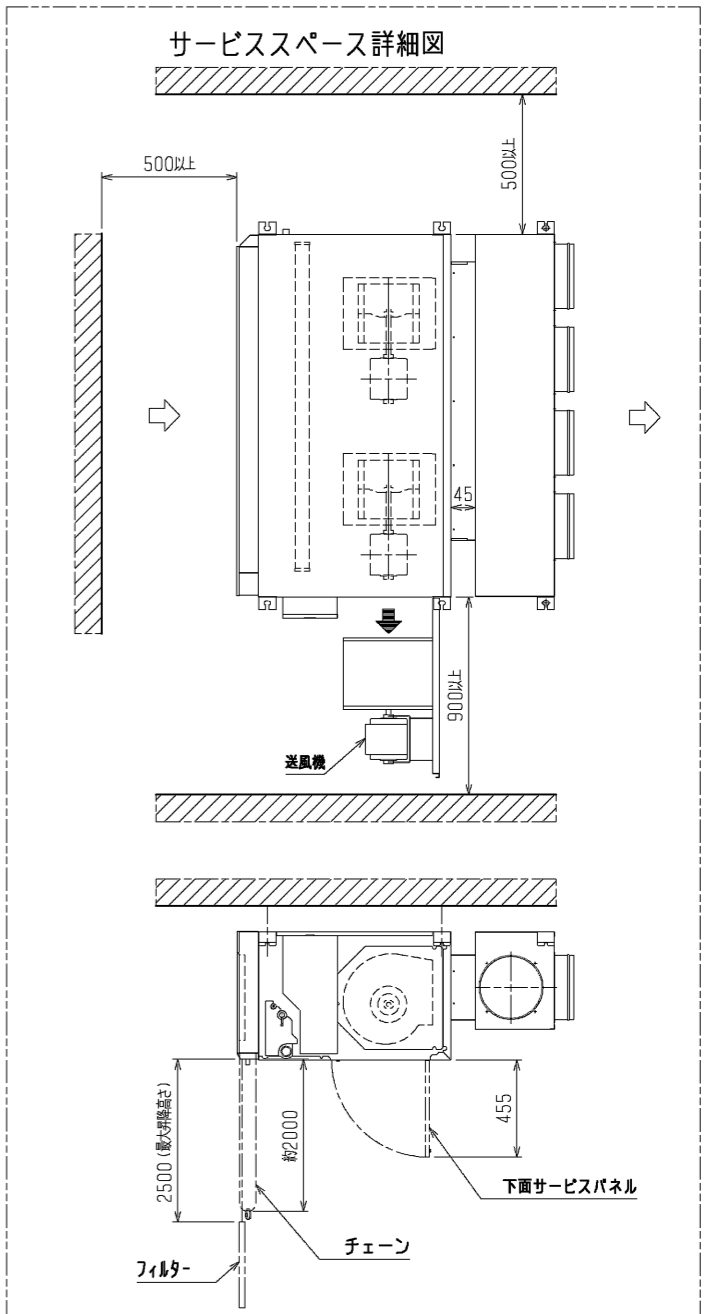


- 注：1. 吊りボルトにはM12を6本使用してください。(現地手配)
 2. 本図はファンが2つの190・250タイプを示します。95・125タイプの場合はファンが1つとなります。
 3. 吸込側には昇降フィルターボックス(別途手配)を必ず使用願います。フィルターにはPS150(合成繊維不織布)とオイルフィルター(SUS製)がありますので用途に合わせて選択してください。
 4. 伝送線と電圧200V以上の配線は必ず分けた経路としてください。
 5. 円形フランジ(φ300)はPAC-CE83DFの場合は2個、PAC-CE84DFの場合4個ボックスに仮止めし付属しています。また、ロックアウト穴はPAC-CE83DFは4ヶ所(側面2ヶ所)PAC-CE84DFは6ヶ所(側面2ヶ所)ありますので必要な箇所を開けてご使用下さい。
 6. 円形ダクトボックスに円形ダクトの荷重がかからないように施工してください。
 7. オイル用ドレン配管は本体側のドレン配管と合流させないでください。



NO.	名称
1	冷媒配管<ガス>.....P95,125 : φ15.88 フレア接続P190 : φ19.05 凹付接続P250 : φ22.2 凹付接続
2	冷媒配管<液>.....P95,125 : φ9.52 フレア接続P190,250 : φ9.52 凹付接続
3	ドレン配管(本体).....R1 1/2
4	装置電源穴.....φ43
5	室内外連絡穴、伝送線穴.....φ43
6	電源端子台
7	伝送端子台
8	アース端子(制御箱内に設置)
9	ドレン穴(本体)(洗浄液排用).....Rc1/2
10	オイルドレン口(昇降フィルターボックス).....Rc1/4

機種		A	B	C	D	E	F	G	H	J	K
PCT-P95・125A	PAC-CE86・88TB(昇降フィルターボックス), PAC-CE83・84DF(円形ダクトフランジ)	1145	1203	1263	752	1133	1145	2	414	448	—
PCT-P190・250A	PAC-CE87・89TB(昇降フィルターボックス), PAC-CE83・84DF(円形ダクトフランジ)	1695	1753	1813	1302	1683	1695	4	329	390	390

DIN. mm	作成日付 ISSUED	改定日付 REVISED	TITLE 中低温用パッケージエアコン 室内ユニット外形図 PCT-P95・P125・P190・P250A <円形ダクトフランジ組込>
	2007-08-31	2020-04-02	
SCALE NTS	三菱電機株式会社		DRW. NO. WKP94B774
		REV. A	PAGE 1/1