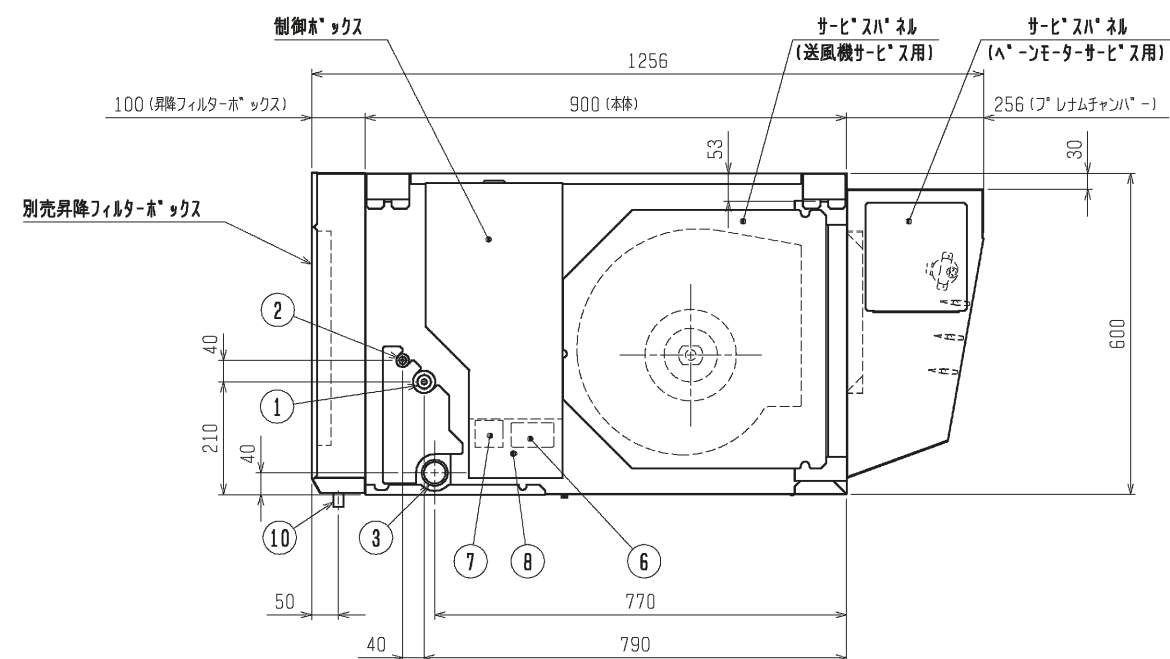
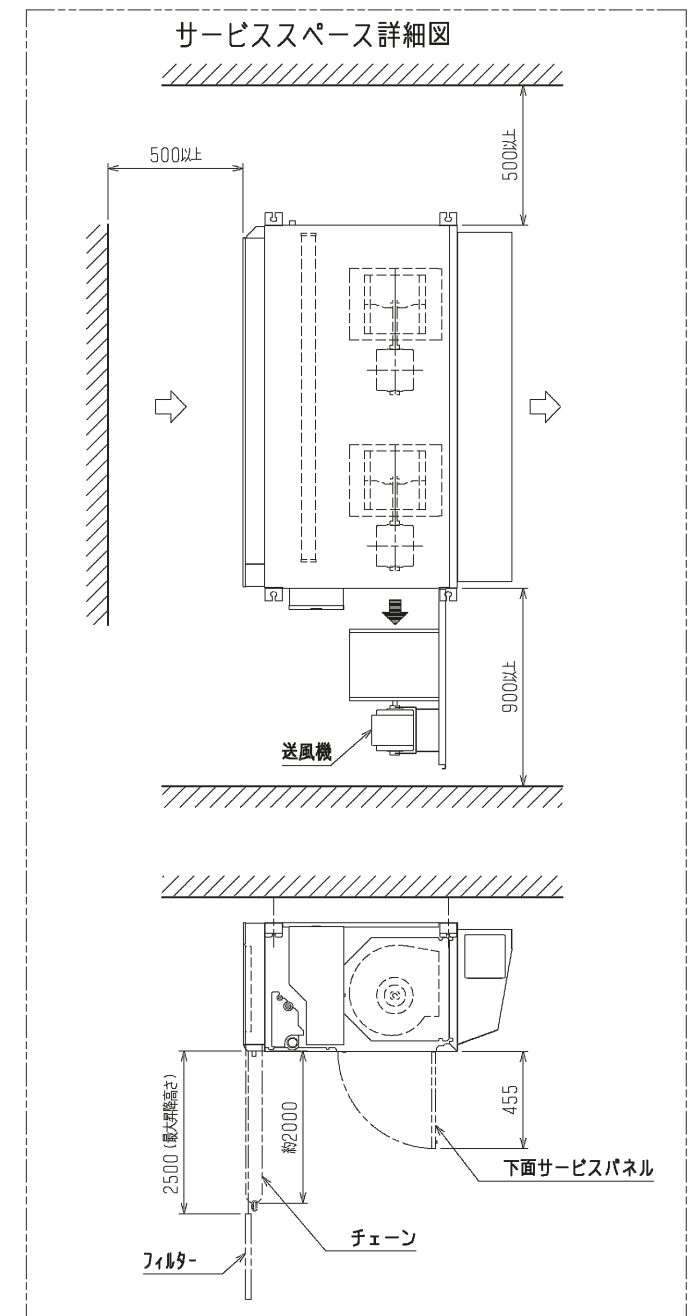


- 注：1. 吊りボルトにはM12を使用してください。（現地御手配）
 2. 本図はファンが2つの190・250タイプを示します。95・125タイプの場合はファンが1つとなります。
 3. 吸込側には昇降フィルターボックス（別途御手配）を必ず使用願います。
 フィルターにはPS150とオイルフィルター（SUS製）がありますので用途に合わせて選択してください。
 4. 伝送線と電圧200V以上の配線は必ず分けた経路としてください。
 5. オイル用ドレン配管は本体側のドレン配管と合流させないでください。



NO.	名称
1	冷媒配管<ガス>.....P95, 125: φ15.88 フレア接続P190 : φ19.05 ろう付接続P250 : φ22.2 ろう付接続
2	冷媒配管<液>.....P95, 125: φ9.52 フレア接続P190, 250: φ9.52 ろう付接続
3	ドレン配管 (本体).....R1 1/2
4	装置電源穴.....φ43
5	室内外連絡線穴, 伝送線穴.....φ43
6	電源端子台
7	伝送端子台
8	アース端子 (制御箱内に設置)
9	ドレン穴 (本体) (洗浄液排出用).....Rc1/2
10	オイルドレン口 (昇降フィルターボックス).....Rc1/4



機種		A	B	C	D	E
PCT-P95・125A	PAC-CE81PL (ﾌﾞﾚｲﾄﾞﾁｬﾝﾊﾞｰ), PAC-CE86・88TB/PAC-CE93・95TB (昇降フィルターボックス)	1145	1203	1263	1085	1133
PCT-P190・250A	PAC-CE82PL (ﾌﾞﾚｲﾄﾞﾁｬﾝﾊﾞｰ), PAC-CE87・89TB/PAC-CE94・96TB (昇降フィルターボックス)	1695	1753	1813	1635	1683

DIM. mm	作成日付 ISSUED	改定日付 REVISED	TITLE 中低温用パッケージエアコン 室内ユニット外形図
	2007-08-31	2021-07-05	PCT-P95・P125・P190・P250A <ﾌﾞﾚｲﾄﾞﾁｬﾝﾊﾞｰ組込>
SCALE NTS	三菱電機株式会社		DRW. NO. WKP94B775
	REV. A	PAGE 1/1	