

中低温用パッケージエアコン仕様書 新冷媒スプリット (低温用)				台数		記号	
セット形名	PCTFD-P500LA	室内	PCT-P190A×4	室外	PUTF-P250SA(-BS, -BSG)×2		

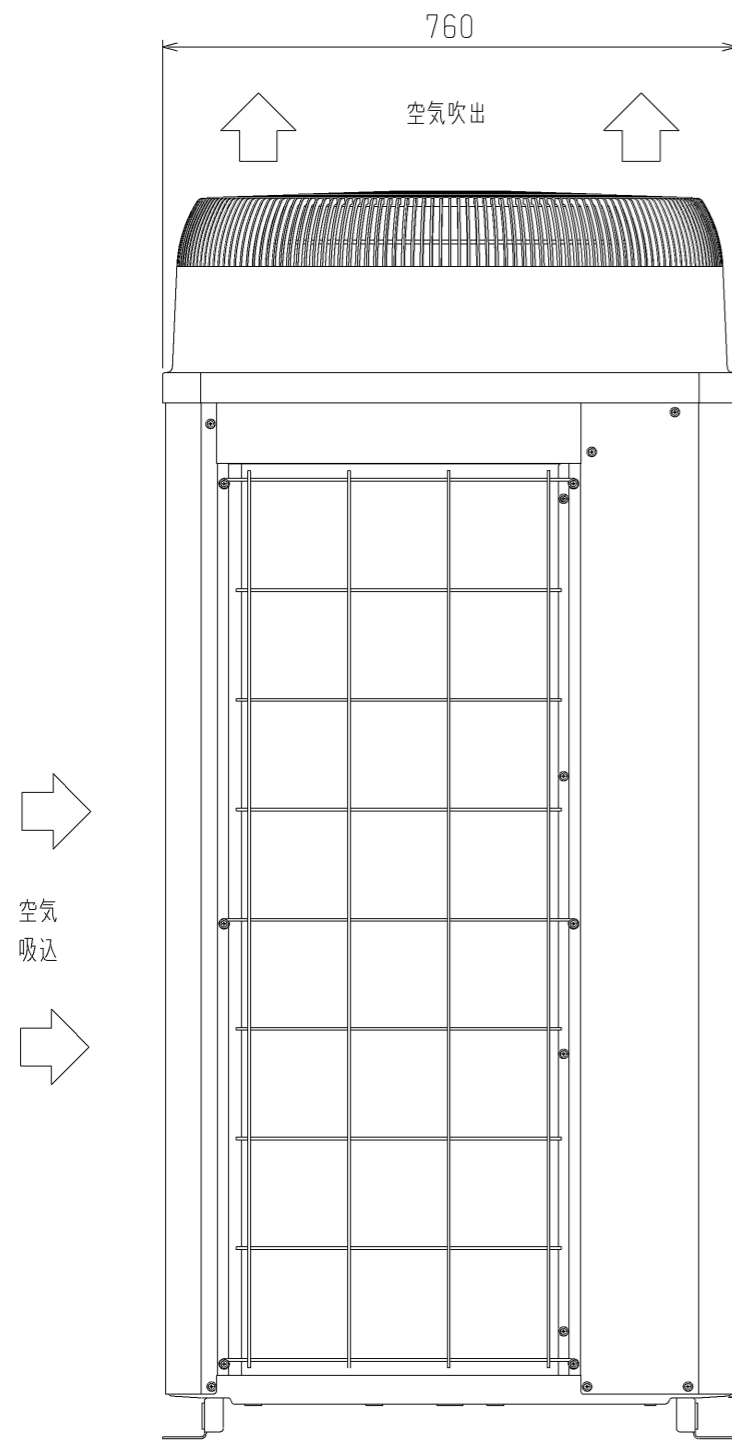
御使用先	殿	法定冷凍トン/台	3.55×2
弊社工事番号		製品質量(概算) kg	室内 170×4 室外 185×2
始動方式	イン-タ		

電 源		V/Hz	三相 200V/50Hz				
			冷 房				
能 力		kW	50.0				
消 費 電 力		kW	24.61				
運 転 電 流		A	79.4				
運 転 力 率		%	89				
室内 (1台当たり)	風 量	m <sup>3</sup> /min	64				
	機 外 静 圧	Pa	35(170)				
	電 動 機 出 力	kW	0.13×2				
	消 費 電 力	kW	0.52				
	運 転 電 流	A	1.8				
	始 動 電 流	A	3.0(9.4)				
	吸込空気	乾球温度	°C	13.0			
		湿球温度	°C	10.8			
		騒 音 値	dB	47(55)			
	室 外	風 量	m <sup>3</sup> /min	185×2			
電 動 機 出 力		kW	0.35×2 (送風機)				
消 費 電 力		kW	22.53				
運 転 電 流		A	72.2				
始 動 電 流		A	15(個別配線, 1台当り)/30(渡り配線)				
吸込空気	乾球温度	°C	35.0				
	湿球温度	°C	-				
	騒 音 値	dB	60				
圧縮機(全密封形)電動機		kW	7.5×2 (室外)	吸込口形式 / 方向		グリル / 背面	
冷 媒 / 冷凍機油			R410A/エステル油	吹出口形式 / 方向		ダクト / 前面	
圧力開閉器 (高低圧)	高圧カット	MPa	4.15	冷媒配管接続方向	室内	左	
	低圧カット	MPa	-		室外	(ユニット下面より前後左右に引出し可能)	
リモコン	調節範囲	°C	<冷房> 7~15	電源・伝送線接続方向	室内	左	
					室外	(ユニット下面より前後左右に引出し可能)	
クランクケースヒータ		W	35×2	ドレン配管接続方向		左	
エアフィルタ(ろ材)		オイルフィルタ(別売): SUSケル、PS-150(別売): 合成繊維不織布フィルタ					
塗 装 色	室内ユニット	マンセル 5Y 8/1		室外ユニット	マンセル 5Y 8/1		
共通事項	冷媒配管長		室外ユニット~室内ユニット間実長 100m以下				
	高低差	外機~内機	室外ユニット上の場合 50m以下 / 室外ユニット下の場合 40m以下				
	延長配管径(液/ガス)		室内ユニット: φ9.52/φ19.05 室外ユニット: φ15.88/φ28.58				
	使用温度範囲	室内ユニット吸込 室外ユニット吸込	湿球温度 5~13.5°C 乾球温度 -5~43°C (送風機運転中の送風機吹出し部は除く)				
特 記 事 項							
注 意 事 項	注 1. 冷房能力および運転特性は室内側乾球温度13°C、湿球温度10.8°C、室外側乾球温度35°Cに準じて冷媒配管長7.5mで運転した場合の値です。						
	2. 騒音値は無音室でのデータです。(騒音計A特性値)						
	3. 騒音値欄の( )内値は別売プレナムチャンパー、別売フィルタを組込んだ場合の値です。						
	4. 室外ユニットの場合の高低差は、室外ユニットの冷房吸込空気温度0°C以上の場合の値です。-5°Cでは15mの高低差となります。						
	5. 組み込む別売部品の種類によっては電気特性、风量、機外静圧、騒音値等が変化することがあります。詳細はテクニカルマニュアル、冷熱ハンドブックをご覧ください。						
	6. 別売の昇降フィルタボックスは必ずご使用ください。						
	7. 機外静圧値及び始動電流欄の( )内値は静圧変更設定時の値です。						
	8. MAリモコンは別売設備用MAスムースリモコン(PAR-25MA-SE)をご使用ください。						
	9. リモコン上は5~30°Cまで設定可能ですが、空調機の使用運転範囲に従い、設定温度7~15°Cでご使用ください。なお、M-NETリモコンおよびシステムコントローラご使用時は7°C以下の設定はできません。						
	10. 低温用途ではリモコンサーモは使用しないでください。						
	11. データモニタリング機能は設備用MAスムースリモコン(PAR-25MA-SE)以外ではご使用できません。						
	12. 室内ユニットが部分負荷の場合、凍結防止制御により強制的にサーモオフすることがあります。						
	13. 室内ユニット吸込空気の相対湿度が85%以上の場合、室内ユニットの結露水が垂れて水漏れに至るおそれがあります。						
	14. 腐食性雰囲気中、可燃性ガス雰囲気中、油の飛散する場所ではご使用いただけません。						
	15. 本製品を長く安心してお使いいただく為には定期的な保守・点検が必要です。各部品の点検・保全周期については日本冷凍空調工業会発行のガイドラインを参考にしてください。						
標準外仕様							

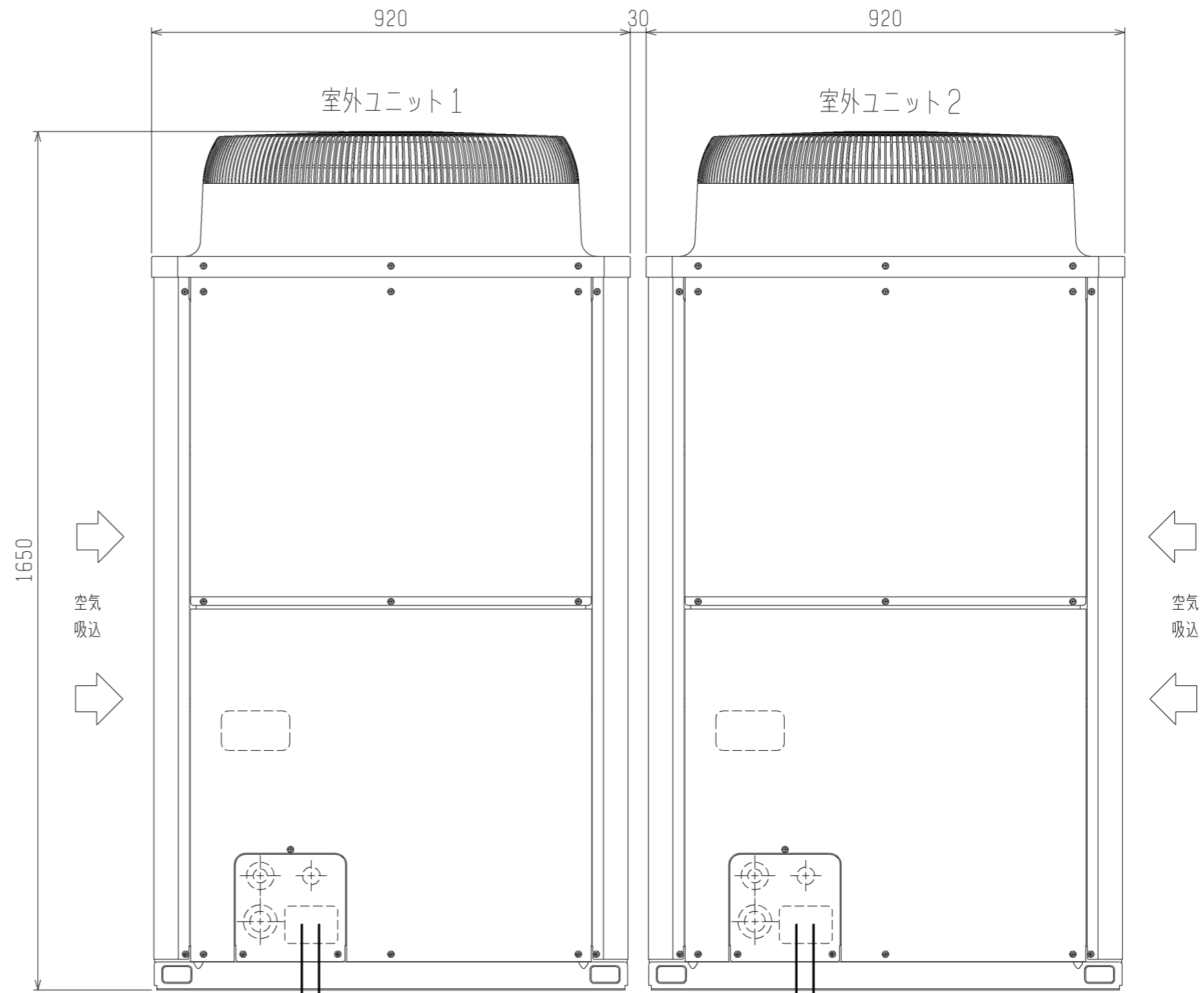
添付図面	外形図(室内) KP94B773 電気配線図(室内) KP94G633 機外配線図 KP94G643(個別配線)、KP94G644(渡り配線)
	外形図(室外) KB94L371(PUTF-P250SA)、KB94L373(セット外形図) 電気配線図(室外) KE94C185

\*除外工事 据付・基礎工事、給排水工事、電気接続工事、ダクト工事、防熱工事、電源開閉器、温調・湿調用電磁弁、逆止弁、その他本仕様書に明示無き事項。

三菱電機株式会社	日付	07-09-05	仕様書番号	WYNCO-9583-5	副番	
----------	----	----------	-------	--------------	----	--



左側面図



正面図

分岐管の配管サイズ

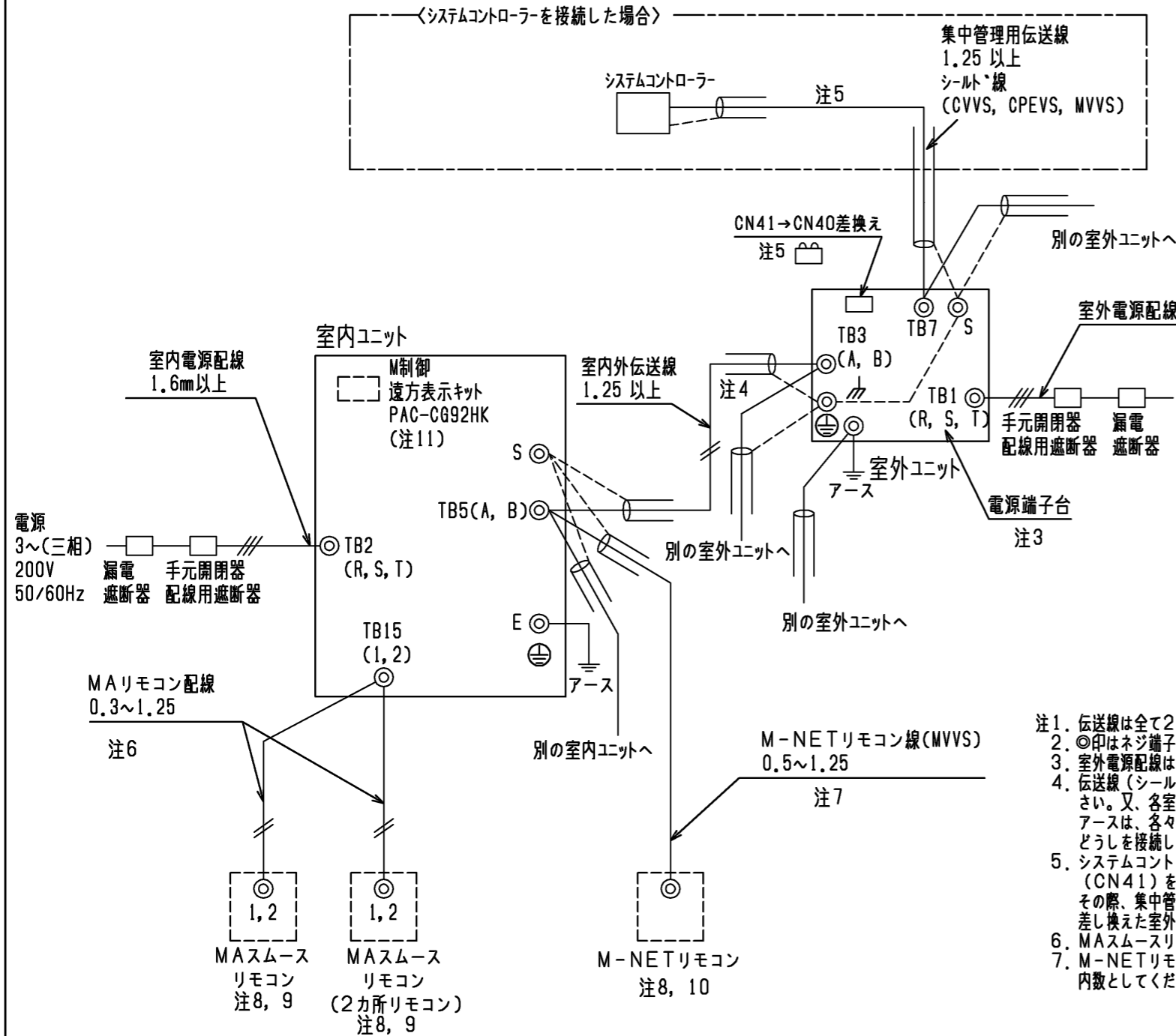
セット形名	P460MA形 P465MA形 P475MA形	P475LA形 P500LA形	
室外構成ユニット形名	室外ユニット1	PUTF-P250SA	
	室外ユニット2	PUTF-P250SA	
分岐管キット形名(別売品)	CMY-S100BK		
室内ユニット~分岐管	液	a	φ15.88
	ガス	b	φ28.58

	ユニット形名	液	ガス
		c または e	d または f
分岐管キット~室外ユニット	P250形	φ9.52	φ22.2

- 注1. 図を参考に配管を接続してください。各部の配管サイズは表によります。  
 2. 分岐管キットの傾きは、地面に対して±15°以内にしてください。  
 3. 分岐管キットの詳しい接続方法は、必ず分岐管キットの据付説明書をご覧ください。  
 4. 分岐部手前(図中a, b部)の配管は直管部500mm以上を確保して施工してください。  
 (※直管部は分岐管付属の直管配管も含めて500mm以上)  
 5. 分岐管は、必ず弊社別売品をご使用ください。

	作成日付 ISSUED	改定日付 REVISED	TITLE		
DIM. mm	07-08-31	17-07-31	PCTF形 中低温用パッケージエアコン 室外ユニットセット外形図		
SCALE NTS	三菱電機株式会社		DRW. NO.	REV.	PAGE
			WKB94L373	C	1/1

# 中低温用 パッケージエアコン PCTF-P・Aシリーズ 機外配線図



## ①室内ユニット 電線太さ及び開閉器容量

形名	電線太さ		漏電遮断器 ※3	手元開閉器		配線用遮断器
	電源配線	アース		開閉器容量	過電流保護器	
PCT形 (1システム)	1.6mm	1.6mm ※2	15A ※1	15A	15A(B種ヒューズ)	15A

- ※1 漏電遮断器は感度30mA 0.1s以下を使用してください。
- ※2 アース接続は、各室内ユニット個別に配線してください。
- ※3 電源には必ずインバーター回路用漏電遮断器(三菱電機NV-Cシリーズまたは、その同等品)を取付けてください。
- ※4 電源太さ及び開閉器容量は室内ユニットを個別に配線した場合です。

## ②室外ユニット 電線太さ及び開閉器容量

セット形名	室外構成ユニット形名	電線太さ		漏電遮断器 ※2	手元開閉器		配線用遮断器	室外ユニット最大電流
		電源配線	アース		開閉器容量	過電流保護器		
PCTF(X)-P(195, 200)MA	PUTF-P190A	8以上	3.5以上	40A※1	60A	40A(B種ヒューズ)	40A	25.8A
PCTF(X)-P(235, 240)MA	PUTF-P250A	14以上	3.5以上	50A※1	60A	50A(B種ヒューズ)	50A	36.9A
PCTF(X, D)-P(370, 375)MA	PUTF-P375A	22以上	5.5以上	75A※1	75A	75A(B種ヒューズ)	75A	59.5A
PCTF(X, D, T)-P(460, 465, 475)MA	(1)PUTF-P250SA	14以上	3.5以上	50A※1	60A	50A(B種ヒューズ)	50A	36.6A
	(2)PUTF-P250SA	14以上	3.5以上	50A※1	60A	50A(B種ヒューズ)	50A	36.6A
PCTF(X, S)-P(200, 210)LA	PUTF-P190A	14以上	3.5以上	40A※1	60A	40A(B種ヒューズ)	40A	32.2A
PCTF(X, S, D)-P(240, 245, 250)LA	PUTF-P250A	14以上	3.5以上	50A※1	60A	50A(B種ヒューズ)	50A	44.4A
PCTF(S, T)-P375LA	PUTF-P375A	38以上	5.5以上	75A※1	75A	75A(B種ヒューズ)	75A	64.9A
PCTF(S, D)-P(475, 500)LA	(1)PUTF-P250SA	14以上	3.5以上	50A※1	60A	50A(B種ヒューズ)	50A	42.5A
	(2)PUTF-P250SA	14以上	3.5以上	50A※1	60A	50A(B種ヒューズ)	50A	42.5A

- ※1 漏電遮断器は感度100mA 0.1s以下を使用してください。
- ※2 電源には必ずインバーター回路用漏電遮断器(三菱電機NV-Cシリーズまたは、その同等品)を取付けてください。

## ③制御配線

配線	電線太さ	配線の種類	総延長
室内外伝送線	1.25以上	シールド線 CVVS, CPEVS, MVVS	最大 200m
集中管理用	1.25以上	シールド線 CVVS, CPEVS, MVVS	最大 200m
MAリモコン配線	0.3~1.25	VCTF, VCTFK, CVV, CVS, VVR, VVF, VCT	最大 200m
M-NETリモコン配線	0.5~1.25	シールド線 MVVS	注7

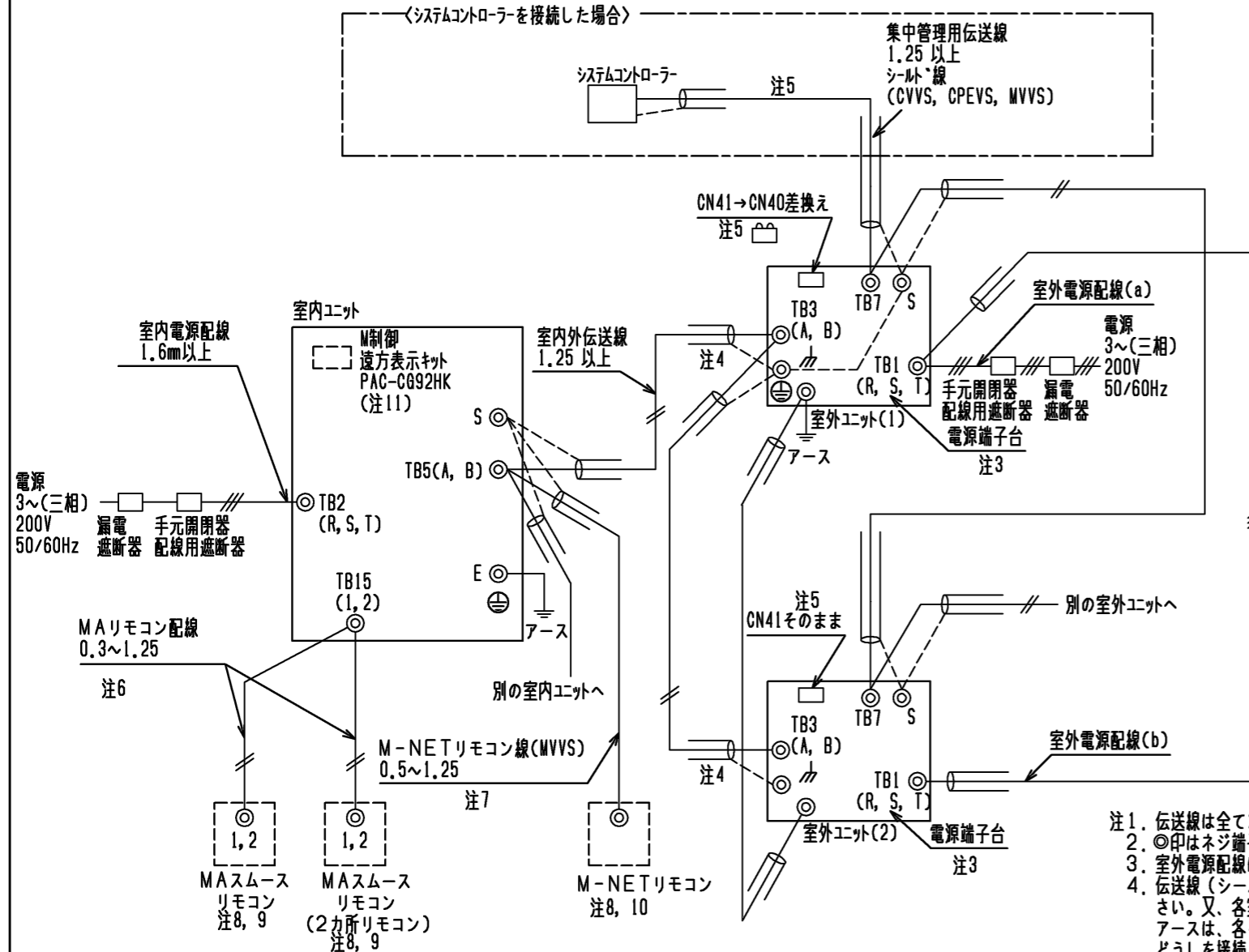
- 伝送線は全て2線式で極性はありません。
- ◎印はネジ端子台、◎印は基板差し込みコネクタを示します。
- 室外電源配線は、端子台TB1に接続してください。
- 伝送線(シールド線)のシールド側は必ず室外ユニットのアース端子に接続してください。又、各室内ユニットへの渡り配線(伝送線)とM-NETリモコン線のシールドアースは、各々の室内ユニットの端子S(シールド)へ接続するか、もしくはシールドどうしを接続してください。(シールドアースは図中、破線にて示しています)
- システムコントローラを接続する場合、1台の室外ユニットのみで給電コネクタ(CN41)を(CN40)に差し換えてください。その際、集中管理用伝送線(シールド線)のシールドアースは、必ずコネクタを差し換えた室外ユニットのアース端子に接続してください。
- MAスムースリモコンの配線長は最大200mまで可能です。
- M-NETリモコン線は、10mを超える場合は、その部分を室内外伝送線最長の内数としてください。

- MAスムースリモコンと他のM-NETリモコンとの併用はできません。
- 室内ユニットを同一グループにする場合は、グループにしたい室内ユニット側のMAリモコン線を渡り配線してください。
- 室内ユニットを同一グループにする場合は、室内ユニット及びM-NETリモコンのアドレス設定又はシステムコントローラにより登録してください。
- M制御遠方表示キット(PAC-CG92HK)は別売部品です。入出力信号配線接続要領はキットの説明書を参照ください。
- 電源には必ず漏電遮断器を取付けてください。
- 漏電遮断器で地絡保護専用のもは、手元開閉器または配線用遮断器を組み合わせ使用してください。
- 過電流保護器はB種ヒューズを使用する場合について示します。
- 低温用(セット形名PCTF-P・LA)の場合、M-NETリモコンおよびシステムコントローラはご使用できません。

本図面の所有権は三菱電機株式会社にある。  
THIS DOCUMENT IS THE PROPERTY OF MITSUBISHI ELECTRIC CORPORATION.

 DIMENSIONS ARE IN MILLIMETERS R 度 SCALE DO NOT SCALE	作成日付 ISSUED 07-09-05	改定日付 REVISED 20-11-13	TITLE 中低温用 パッケージエアコン PCTF-P・Aシリーズ 機外配線図(個別配線接続)
	 三菱電機株式会社		DWG.NO. W KP94G643 REV. C PAGE 1/1

# 中低温用 パッケージエアコン PCTF-P・Aシリーズ 機外配線図



- 注1. 伝送線は全て2線式で極性がありません。  
 注2. ◎印はネジ端子台、◎印は基板差し込みコネクタを示します。  
 注3. 室外電源配線は、端子台TB1に接続してください。  
 注4. 伝送線(シールド線)のシールド側は必ず室外ユニットのアース端子に接続してください。又、各室内ユニットへの渡り配線(伝送線)とM-NETリモコン線のシールドアースは、各々の室内ユニットの端子S(シールド)へ接続するか、もしくはシールドどうしを接続してください。(シールドアースは図中、破線で示しています)  
 注5. システムコントローラーを接続する場合、1台の室外ユニットのみで給電コネクタ(CN41)を(CN40)に差し換えてください。その際、集中管理用伝送線(シールド線)のシールドアースは、必ずコネクタを差し換えた室外ユニットのアース端子に接続してください。  
 注6. MASMスリモコンの配線長は最大200mまで可能です。  
 注7. M-NETリモコン線は、10mを超える場合は、その部分を室内外伝送線最遠長の内数としてください。

8. MASMスリモコンと他のM-NETリモコンとの併用はできません。  
 9. 室内ユニットを同一グループにする場合は、グループにしたい室内ユニット間のMAリモコン線を渡り配線してください。  
 10. 室内ユニットを同一グループにする場合は、室内ユニット及びM-NETリモコンのアドレス設定又はシステムコントローラーにより登録してください。  
 11. M制御遠方表示キット(PAC-CG92HK)は別売部品です。入出力信号配線接続要領はキットの説明書を参照ください。  
 12. 電源には必ず漏電遮断器を取付けてください。  
 13. 漏電遮断器で地絡保護専用のもは、手元開閉器または配線用遮断器を組み合わせで使用してください。  
 14. 過電流保護器はB種ヒューズを使用する場合について示します。  
 15. 低温用(セット形名PCTF-P・LA)の場合、M-NETリモコンおよびシステムコントローラーはご使用できません。

## ①室内ユニット 電線太さ及び開閉器容量

形名	電線太さ		漏電遮断器 ※3	手元開閉器		配線用遮断器
	電源配線	アース		開閉器容量	過電流保護器	
PCT形 (1システム)	1.6mm	1.6mm ※2	15A ※1	15A	15A(B種ヒューズ)	15A

- ※1 漏電遮断器は感度30mA 0.1s以下を使用してください。  
 ※2 アース接続は、各室内ユニット個別に配線してください。  
 ※3 電源には必ずインバーター回路用漏電遮断器(三菱電機NV-Cシリーズまたは、その同等品)を取付けてください。  
 ※4 電源太さ及び開閉器容量は室内ユニットを個別に配線した場合です。

## ②室外ユニット 電線太さ及び開閉器容量

セット形名	室外構成ユニット形名	電線太さ		漏電遮断器 ※2	手元開閉器		配線用遮断器	室外ユニット最大電流
		電源配線	アース		開閉器容量	過電流保護器		
中温 PCTFX, D, T) -P(460, 465, 475)MA	(1)PUTF-P250SA	(a)38 以上	5.5 以上	75A※1	75A	75A(B種ヒューズ)	75A	73.2A
	(2)PUTF-P250SA	(b)14 以上 ※3						
低温 PCTFCS, D)-P(475, 500)LA	(1)PUTF-P250SA	(a)38 以上	5.5 以上	100A※1	100A	100A(B種ヒューズ)	100A	85.0A
	(2)PUTF-P250SA	(b)14 以上 ※3						

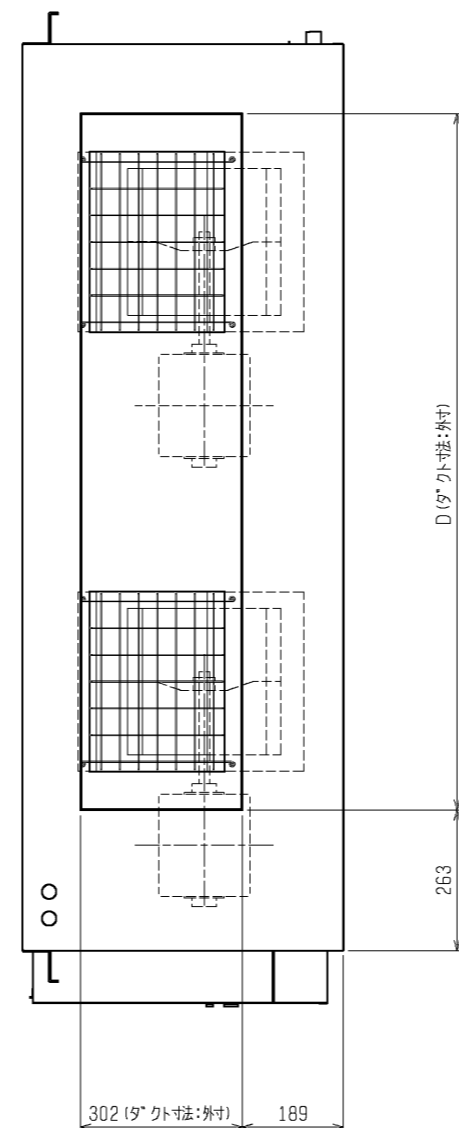
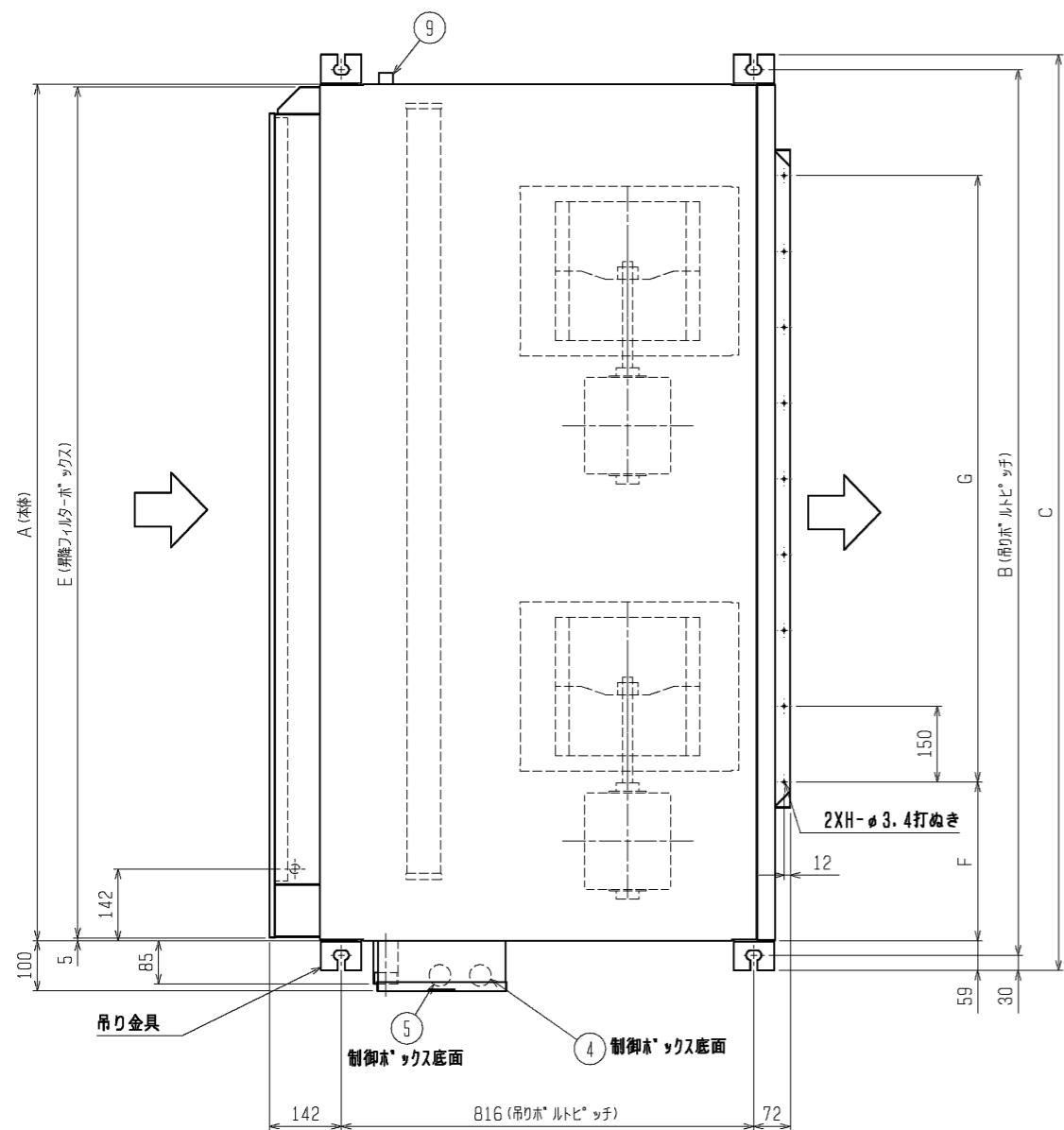
- ※1 漏電遮断器は感度100mA 0.1s以下を使用してください。  
 ※2 電源には必ずインバーター回路用漏電遮断器(三菱電機NV-Cシリーズまたは、その同等品)を取付けてください。  
 ※3 (b)は配線長さが8mを超える場合は22 以上としてください。

## ③制御配線

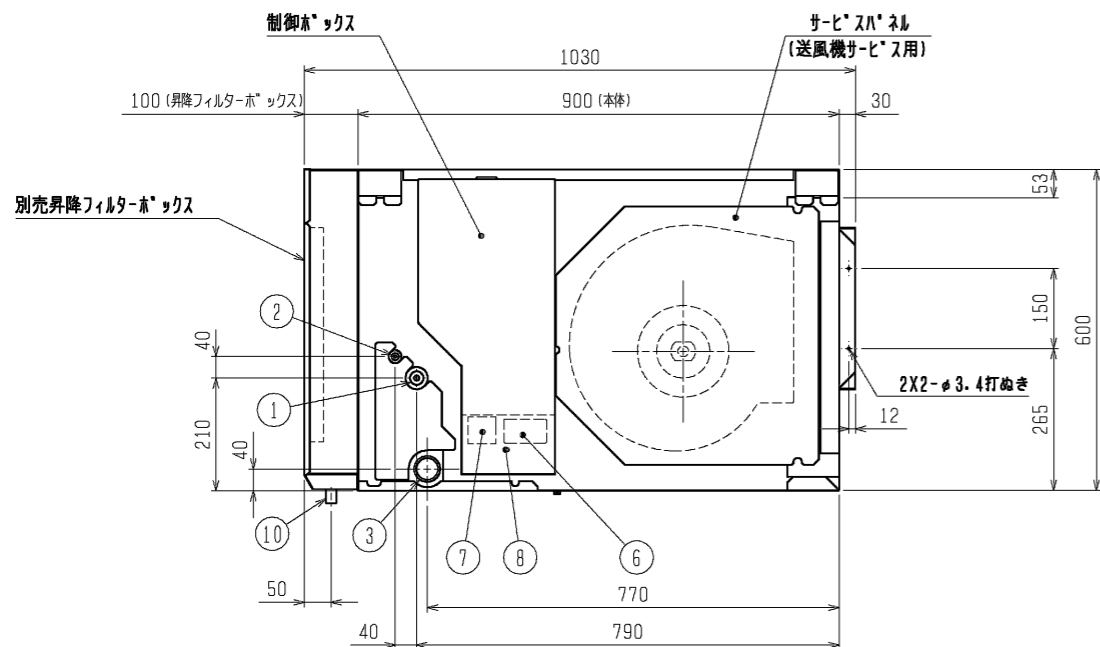
配線	電線太さ	配線の種類	総延長
室内外伝送線	1.25 以上	シールド線 CVVS, CPEVS, MVVS	最大 200m
集中管理用	1.25 以上	シールド線 CVVS, CPEVS, MVVS	最大 200m
MAリモコン配線	0.3~1.25	VCTF, VCTFK, CVV, CVS, VVR, VVF, VCT	最大 200m
M-NETリモコン配線	0.5~1.25	シールド線 MVVS	注7

本図面の所有権は三菱電機株式会社にある。  
 THIS DOCUMENT IS THE PROPERTY OF MITSUBISHI ELECTRIC CORPORATION.

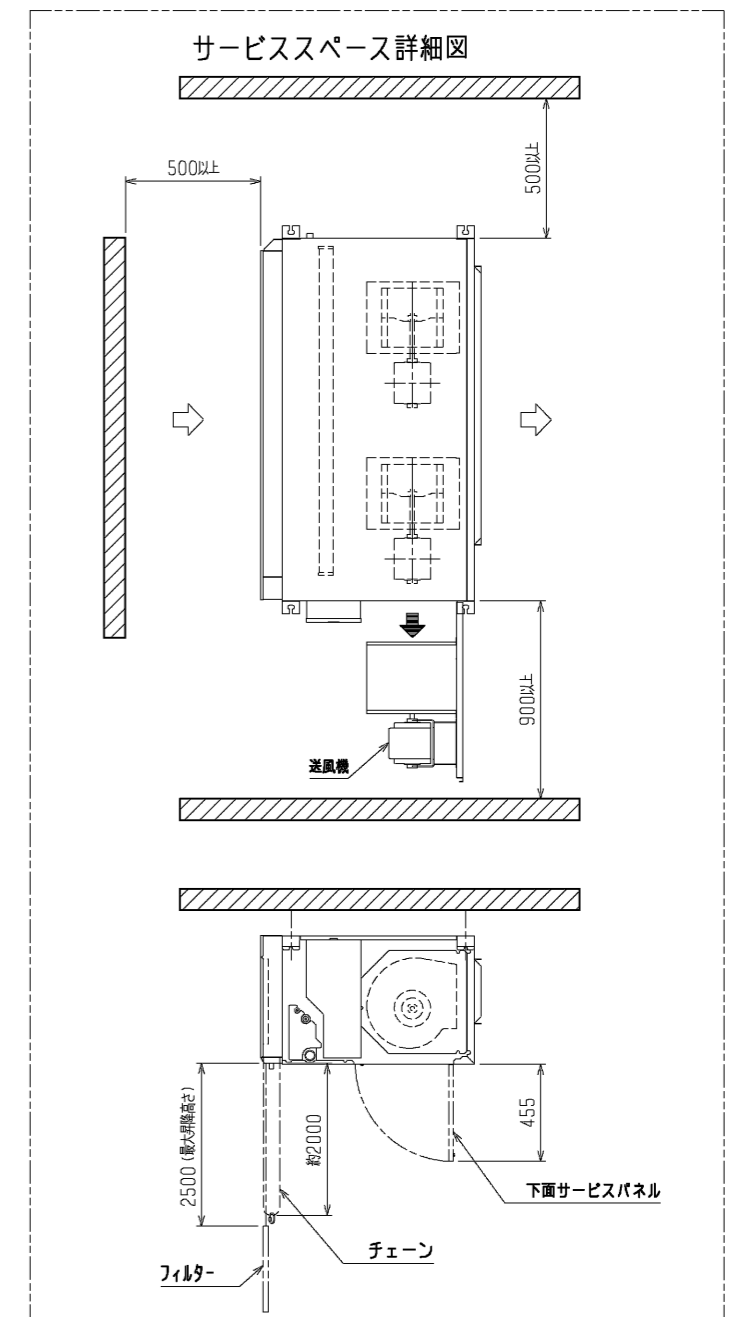
DIMENSIONS ARE IN MILLIMETERS 尺度 SCALE DO NOT SCALE	作成日付 ISSUED	改定日付 REVISED	TITLE 中低温用 パッケージエアコン PCTF-P・Aシリーズ 機外配線図(渡り配線接続)	DWG.NO. W KP94G644	REV. C	PAGE 1/1
	07-09-06	20-11-13				



- 注: 1. 吊りボルトにはM12を使用してください。(現地御手配)  
 2. 本図はファンが2つの190・250タイプを示します。95・125タイプの場合はファンが1つとなります。  
 3. 吸込側には昇降フィルターボックス(別途御手配)を必ず使用願います。  
 フィルターにはPS150とオイルフィルター(SUS製)がありますので用途に合わせて選択してください。  
 4. 伝送線と電圧200V以上の配線は必ず分けた経路としてください。  
 5. オイル用ドレン配管は本体側のドレン配管と合流させないでください。

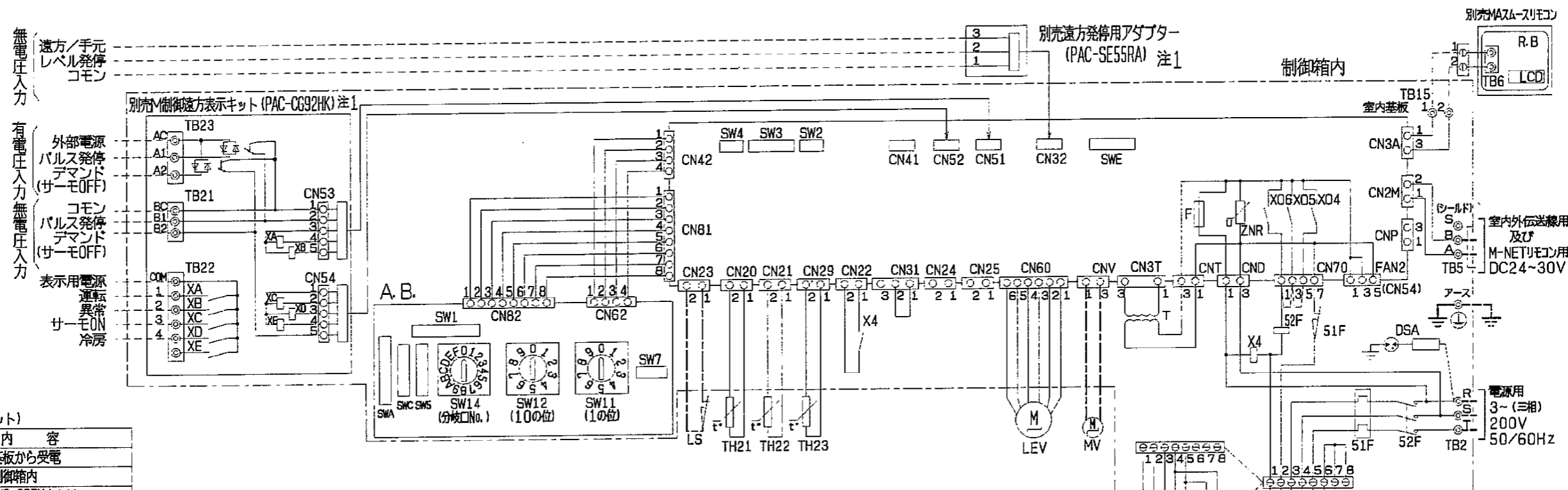


NO.	名称
1	冷媒配管<ガス>.....P95・125: φ15.88 フレア接続 .....P190 : φ19.05 ろう付接続 .....P250 : φ22.2 ろう付接続
2	冷媒配管<液>.....P95・125: φ9.52 フレア接続 .....P190・250: φ9.52 ろう付接続
3	ドレン配管(本体).....R1 1/2
4	装置電源穴.....φ43
5	室内外連絡穴, 伝送線穴.....φ43
6	電源端子台
7	伝送端子台
8	アース端子(制御箱内に設置)
9	ドレン穴(本体)(洗浄液排出用)..... Rc1/2
10	オイルドレン口(昇降フィルターボックス)..... Rc1/4



機種	A	B	C	D	E	F	G	H
PCT-P95・125A	PAC-CE86・88TB/PAC-CE93・95TB (昇降フィルターボックス)	1145	1203	1263	752	1133	4X150=600	5
PCT-P190・250A	PAC-CE87・89TB/PAC-CE94・96TB (昇降フィルターボックス)	1695	1753	1813	1302	1683	8X150=1200	9

DIM. mm	作成日付 ISSUED	改定日付 REVISED	TITLE
	2007-08-31	2009-09-18	中低温用パッケージエアコン 室内ユニット外形図 PCT-P95・P125・P190・P250A
SCALE NTS	三菱電機株式会社		DRW. NO. WKP94B773
	REV. A	PAGE 1/1	



●仕様 (M制御遠方表示キット)

項目	内容
電源	室内基板から受電
据付場所	本体制御箱内
適合入出力伝送線サイズ (信号線)	CV, CVS, CPEVまたはこれらに相当するもの 単線: φ0.65mm~φ1.2mm 撚線: 0.5mm <sup>2</sup> ~1.25mm <sup>2</sup>
信号線各線距離	外部出力: MAX100m 外部入力: MAX100m
室内ユニット接続線	10心 (5心+5心) 5m
接続形態	室内基板毎

●入力仕様 (M制御遠方表示キット, 遠方発停用アダプター)

機能	使用用途	信号仕様
パルス発停 (注1) (注2)	ON/OFF指令を出すことができます。	パルス (有電圧/無電圧a接点) (有電圧の場合) 電源: DC12V~24V 電流: 約10mA (DC12V時) 200msec以上200msec以下 (パルス通過時間) [パルス周期]
		遠方/手元 ON OFF リモコン 運転/停止ができません 運転操作ができます
レベル発停 (注1) (注2)	ON/OFF指令を出すことができます。 レベル (無電圧a接点)	レベル ON 運転 運転/停止はできません
		レベル OFF 停止 運転/停止はできません
デマンド (注2)	デマンド指令 (サーモOFF)を出すことができます。	パルス (有電圧/無電圧a接点) (有電圧の場合) 電源: DC12V~24V 電流: 約10mA (DC12V時)

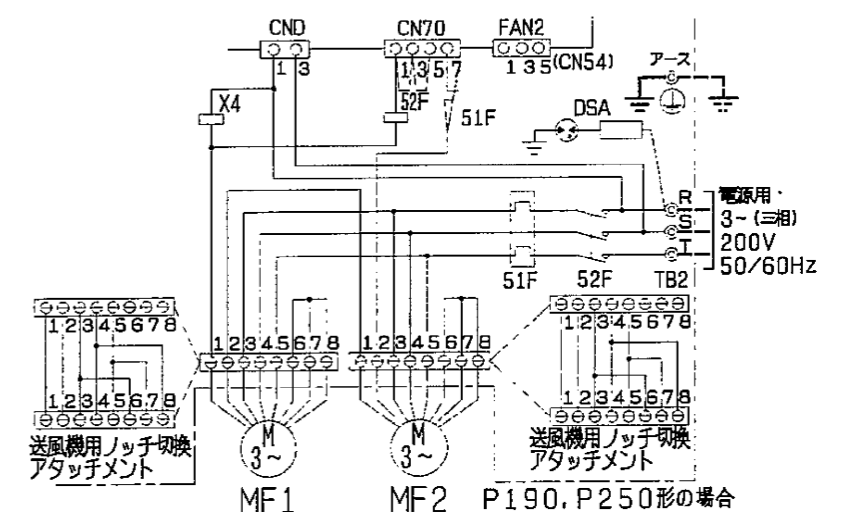
●出力仕様 (M制御遠方表示キット)

機能	使用用途	信号仕様
運転	外部へ運転信号が取り出せます。	
異常	外部へ異常信号が取り出せます。	リレーa接点出力 DC30Vまたは AC100V/200V 接点定格電流: 1A 接点最小負荷: 10mA
送風機・サーモON (注3)	外部へ送風機運転・サーモON信号が取り出せます。	
冷房	外部へ冷房信号が取り出せます。	

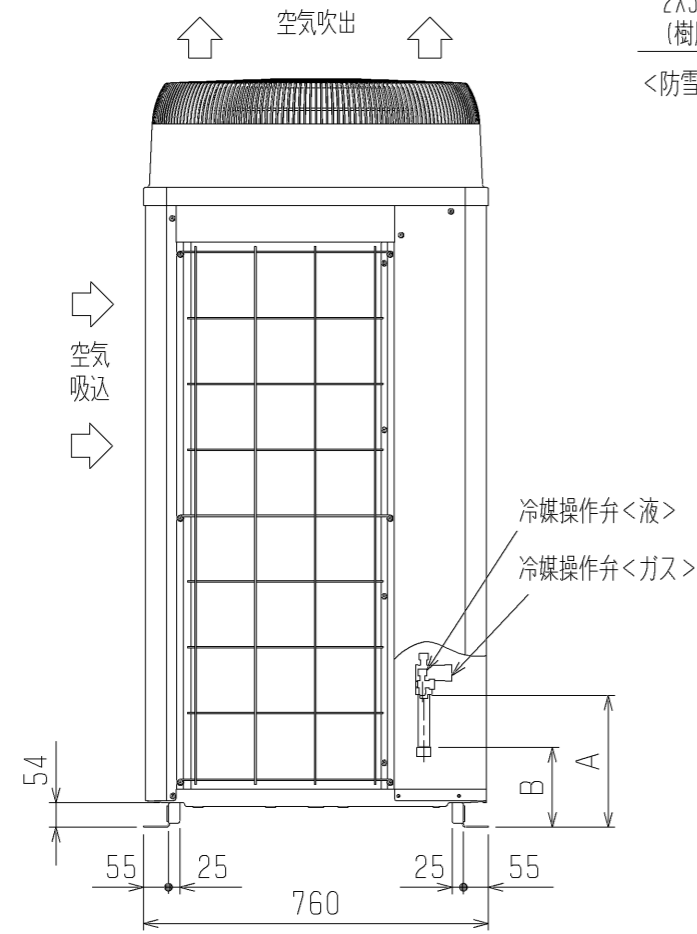
- 注1. M制御遠方表示キット (PAC-CG92HK) 遠方発停用アダプター (PAC-SE55RA) は別売部品です。  
パルス発停用スイッチ: M制御遠方表示キットに接続してください。  
レベル発停用スイッチ: 遠方発停用アダプターに接続してください。  
各入力の接点は微小電流用 (DC12V 1mA以下) を使用してください。  
3. 室内基板のSW1-5を使用用途に応じて設定してください。  
送風機状態出力: SW1-5 OFF (工場出荷時設定)  
サーモON状態出力: SW1-5 ON  
4. --- (太破線): 現地配線を示します。  
--- (細破線): 外部入出力用の現地配線を示します。  
--- (中一点鎖線): 別売各線を示します。  
5. 配線は、内線規程に従って接続してください。  
6. 電源には必ず漏電遮断器を設けてください。  
7. ⊙印は端子合、⊖印はコネクターを示します。  
8. 停電自動復帰させる場合は、室内基板SW1-9をON (有効) にしてください。標準出荷時は、OFF (無効) となっています。但し外部入力が発停している場合は、復帰時の外部信号に従います。  
9. SWの設定は標準仕様を示します。受注仕様または、現地にて設定変更した場合、本図とは異なる場合があります。  
10. 別売のプレナムチャンパ一組込時はSW1-6をON (有効) にしてください。

記号説明

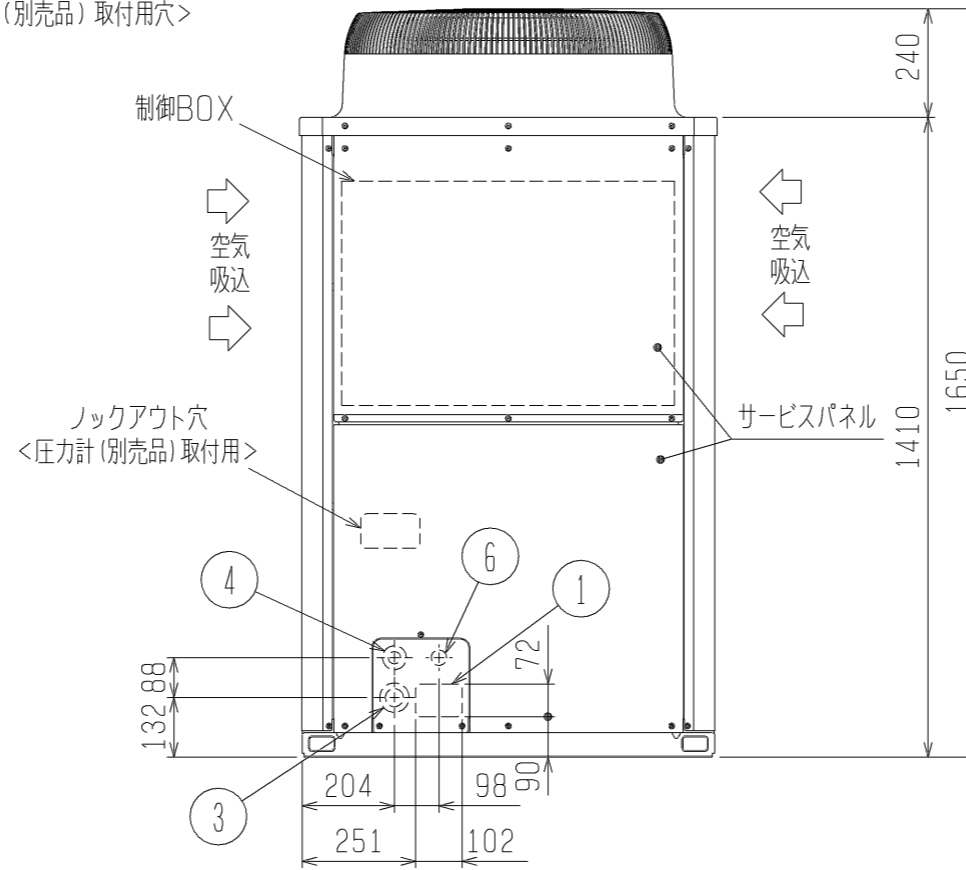
記号	名称	記号	名称
MF, MF1, MF2	送風機用電動機	TH23	配管温度検出用サーミスター (ガス)
A, B	アドレスキパン	SW11	スイッチ (アドレス設定用 1の位)
TB2	電源端子台	SW12	スイッチ (アドレス設定用 10の位)
TB5	伝送端子台	SW14	スイッチ (分岐口No. ペアNo. 設定用)
TB15	MAUモコン用端子台	SW5	スイッチ (4段階デマンド切換用)
F	ヒューズ<6. 3A>	SW7	スイッチ (機種設定)
ZNR	バリスター	SW1	スイッチ (機能切換)
T	電源トランス	SWA	スイッチ
LEV	電子式リニア膨張弁	SWC	スイッチ (機能切換)
52F	補助継電器 (送風機用)	SWE	スイッチ (ファン試運転用)
51F	熱動過電流継電器	SW2	スイッチ (能力設定)
DSA	アレスター	SW3	スイッチ (機能切換)
CN32	コネクター (遠方切換)	SW4	スイッチ (機種設定)
CN41	コネクター (HA入力)	XA~XE	補助継電器
CN51	コネクター (集中管理)	TB21・22・23	入出力用端子台 (別売M制御遠方表示キット)
CN52	コネクター (遠方表示)	X4	補助継電器 (送風機用)
CNP	コネクター (暖房ヒーター用)	MV	ペーンモーター (別売プレナムチャンパ一組込時)
R, B	リモコン基板	LS	リミットスイッチ (別売プレナムチャンパ一組込時)
TH21	室温検出用サーミスター	LCD	液晶表示器
TH22	配管温度検出用サーミスター (液)	TB6	端子台 (室内ユニット接続)



作成日付 ISSUED	改定日付 REVISED	TITLE 中低温用パッケージエアコン 室内ユニット電気配線図 PCT-P95・P125・P190・P250A	DRW. NO. WKP94G633	REV.	PAGE 1/1



2X5-φ4.6穴  
(樹脂部の開口加工必要)  
<防雪フート\* (別売品) 取付用穴>



<付属品> (下記記載のユニットのみに付属)

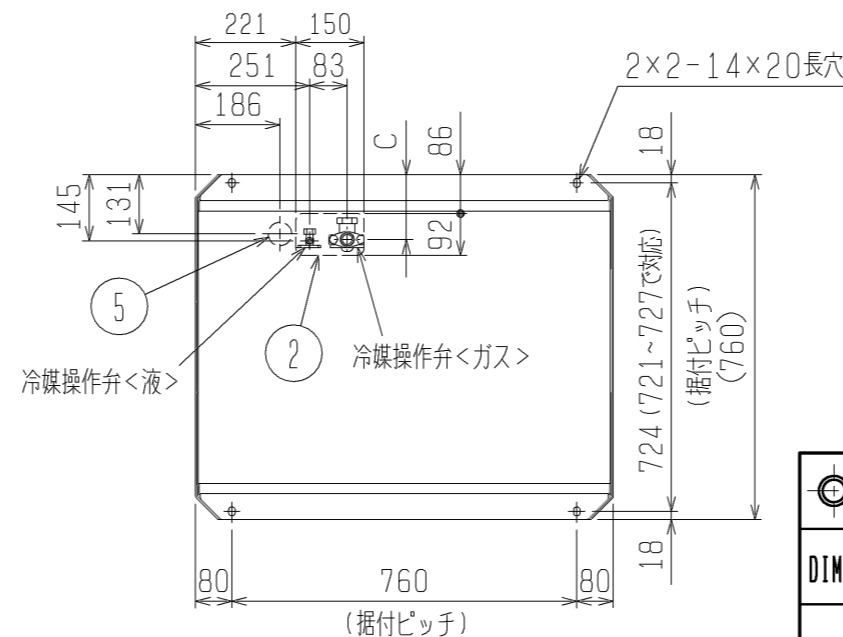
- 冷媒<ガス>接続管 . . . . . 1個
  - ・ P190A形 . . . . . 付属品内に同梱
  - ・ P250A・P250SA形 . . . . . 操作弁に取付済
- 冷媒<ガス>接続管用パッキン . . . . . 1個
  - ガス側操作弁付近に取付
  - ・ P250A・P250SA形

注. ユニット周囲の必要空間と基礎施工時の  
注意事項は、(2/2)を参照してください。

接続管仕様

形名	操作弁位置寸法			操作弁接続口仕様	
	液側	ガス側		液側	ガス側
	A	B*1	C		
P190A形	290	161	145	φ9.527μA	φ19.05ろう付
P250A形		165	142		
P250SA形					

※1 . . . 付属の接続管を使用された場合の寸法です。



NO.	用途	仕様
①	配管用	前面通し穴 102×72ノックアウト穴
②		底面通し穴 150×92ノックアウト穴
③	電源配線用	前面通し穴 φ65もしくはφ40ノックアウト穴
④		前面通し穴 φ52もしくはφ27ノックアウト穴
⑤		底面通し穴 φ52ノックアウト穴
⑥	伝送用配線	前面通し穴 φ34ノックアウト穴

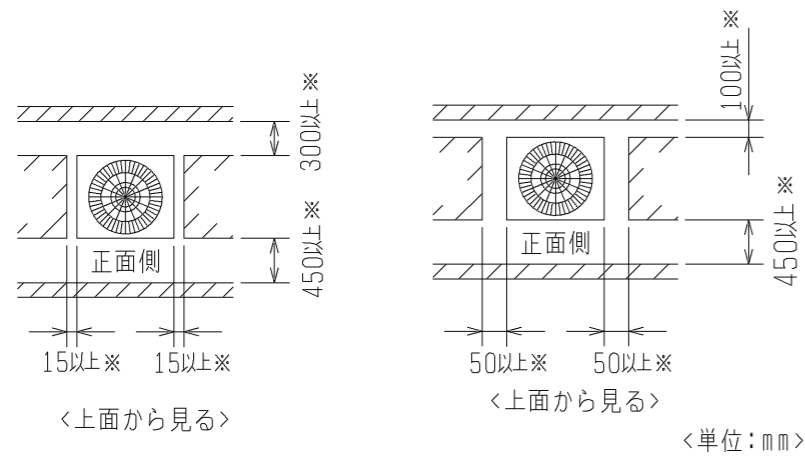
 DIM. mm SCALE NTS	作成日付 ISSUED 07-08-31	改定日付 REVISED	TITLE PUTF-P190, 250A (-BS, -BSG) PUTF-P250SA (-BS, -BSG) 中低温用パッケージエアコン 室外ユニット外形図	
	三菱電機株式会社		DRW. NO. WKB94L371	REV. *

# 1. ユニット周囲の必要空間

## ● 単独設置の場合

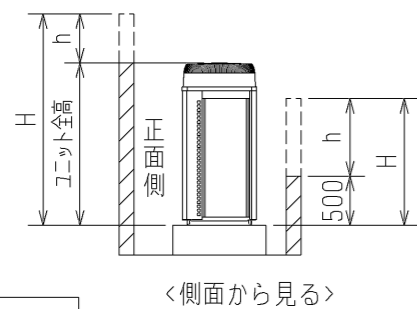
① ユニットは、下図に示す必要空間をとって設置してください。

○ 後面側、壁面まで300mm以上の場合 ○ 後面側、壁面まで100mm以上の場合



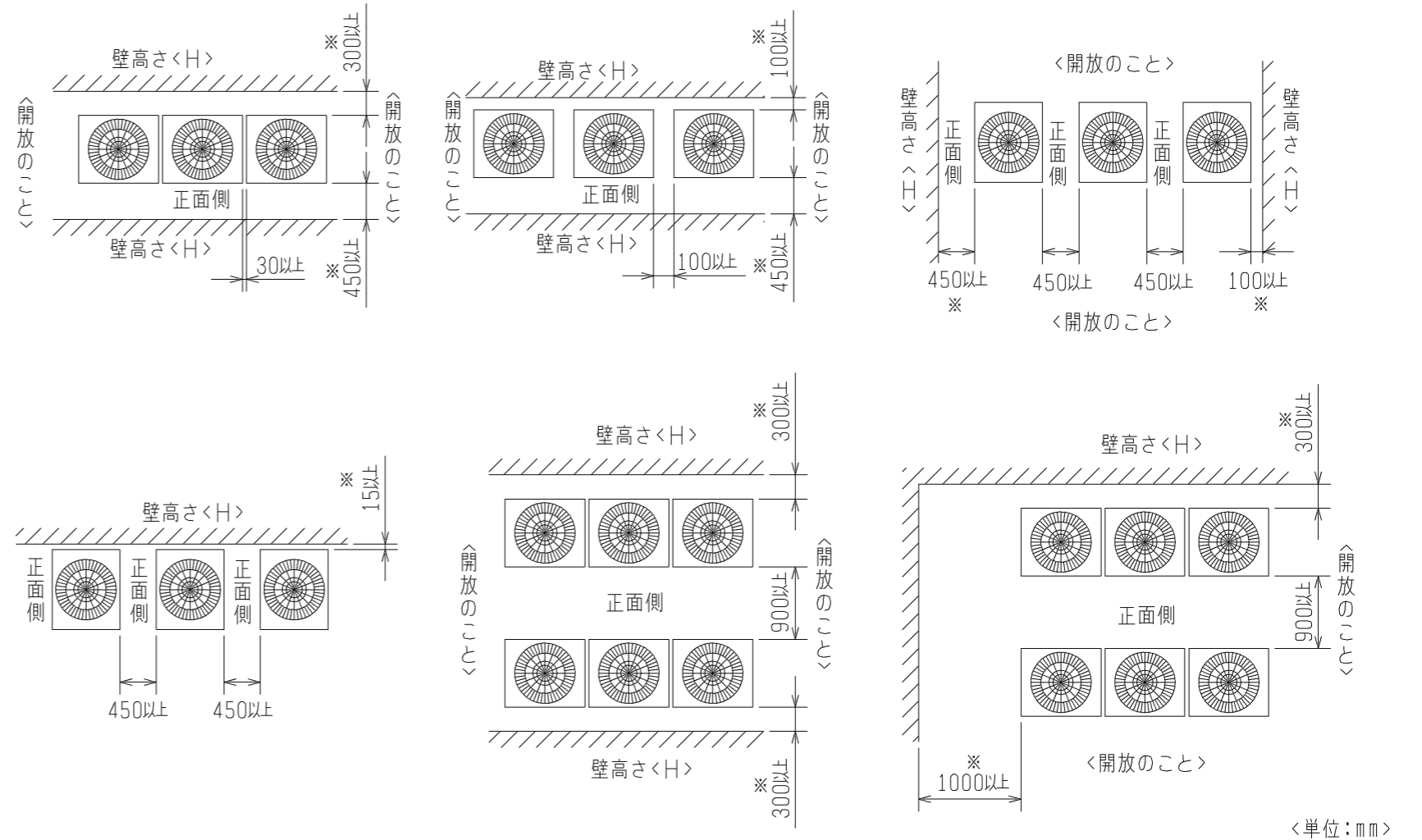
② 前後、側面の壁高さ<H>が、下記<壁高さ制約>を超える場合  
<壁高さ制約>を超えた分の寸法<h>を図中にある  
※印の寸法に加算してください。

<壁高さ制約> 正面：ユニットの全高以下  
後面：ユニット底面から500mm以下  
側面：ユニットの全高以下



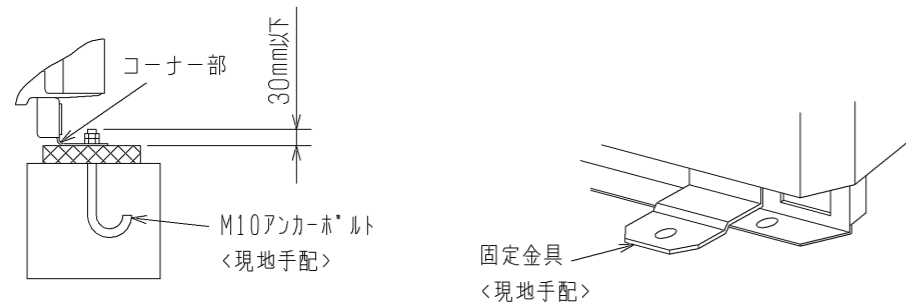
## ● 集中設置・連続設置の場合

- ① 多数のユニットを設置する場合は、人の通路、風の流通を考慮して、各ブロック間に下図スペースをとってください。
- ② 2方向は開放としてください。
- ③ 壁高さ<H>が<壁高さ制限>を超える場合は、単独設置の場合と同様に<壁高さ制限>を超えた分の寸法<h>を※印の寸法に加算してください。



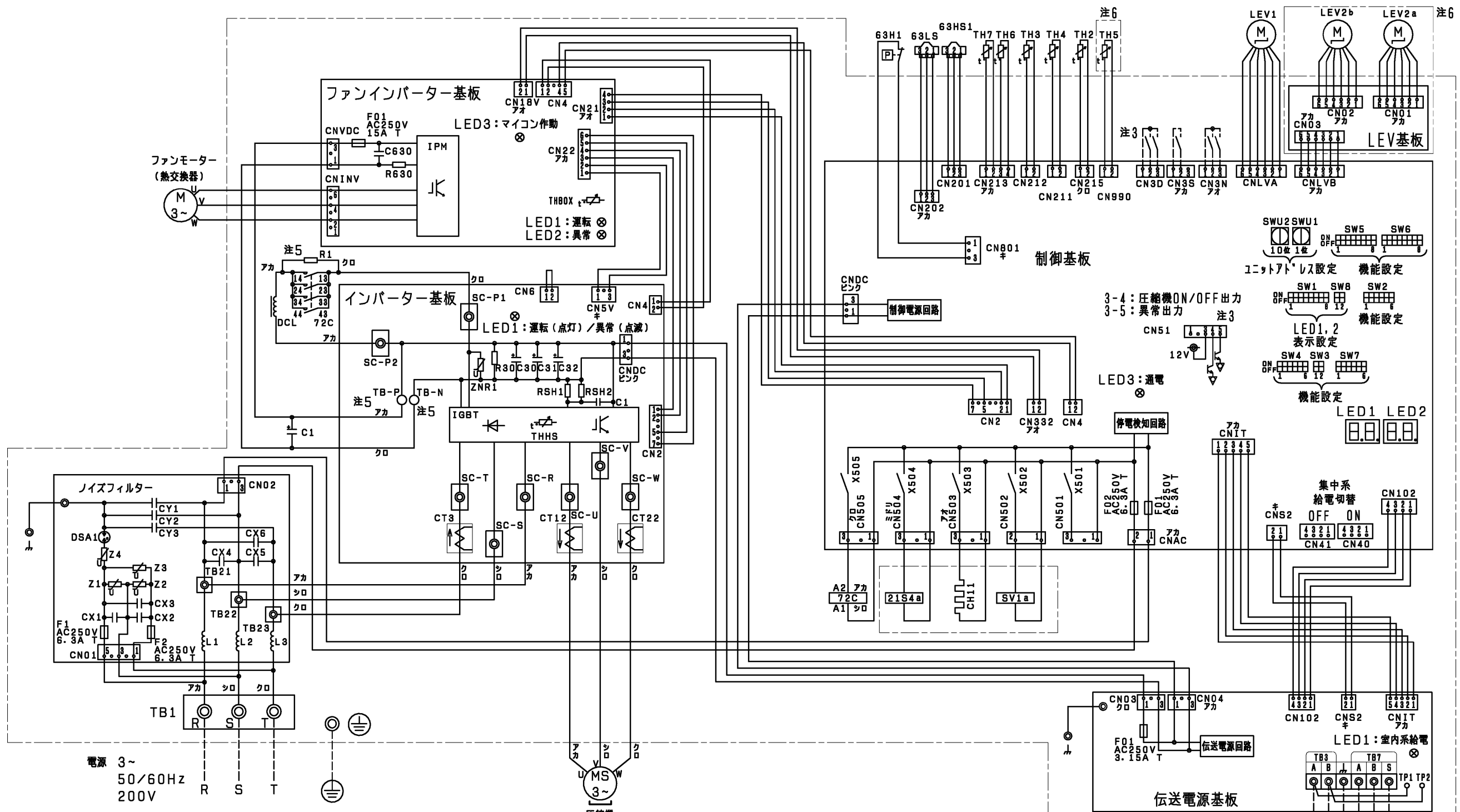
# 2. 基礎施工

- ① 基礎施工に際しては床面強度、ドレン水処理、配管、配線の経路に十分留意してください。  
<運転時にはドレン水がユニット外に流出しますので、集中排水する場合は、別売の集中ドレンパンを使用してください。>
- ② ユニット取付部の下図コーナーを確実に受けるように基礎を施工してください。  
防振ゴムを使用する場合には、幅方向を防振ゴム全面で受けるように施工してください。
- ③ アンカーボルトの飛び出しは30mm以下とるようにしてください。
- ④ 後打ち式アンカーボルトを使用する場合は、下図のような固定金具（現地手配）を取り付けてください。（4箇所）
- ⑤ 配管・配線取出し部は、小動物の侵入や台風などの雨水が吹き込み、機器損傷の原因となりますので、開口部は閉鎖材等（現地手配）で必ず塞いでください。
- ⑥ 底面配管または底面配線を行う場合は、ベースの貫通穴を塞がないように基礎や架台の施工には注意してください。
- ⑦ 架台等に取り付ける場合、設計工事マニュアルを参照ください。



	作成日付 ISSUED	改定日付 REVISED	TITLE PUTF-P190、250A(-BS、-BSG) PUTF-P250SA(-BS、-BSG) 中低温用パッケージエアコン 室外ユニット外形図
DIM. mm	07-08-31		
SCALE NTS	三菱電機株式会社		DRW. NO. WKB94L371
			REV. * PAGE 2/2





電源 3~  
50/60Hz  
200V

圧縮機

- 注1. 破線は現地配線を示します。
- 注2. 一点鎖線は制御箱境界を示します。
- 注3. 入出力信号用コネクタの接続はシステム設計工事マニュアルを参照してください。
- 注4. 同一冷媒システムの室外ユニット間はTB3を渡り配線してください。
- 注5. ファストン端子はロック機構付き端子です。取り外す際は端子中央のつまみを押しながら取り外してください。取り付けた後は確実にロックがかかっていることを確認してください。
- 注6. 機種による相違点

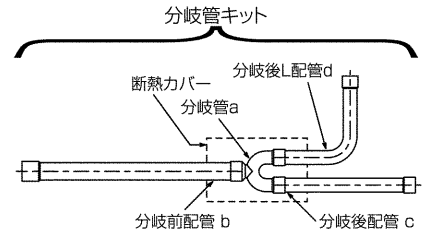
型名 (-BS, BSG含む)	LEV2 a, b LEV基板	TH5
P*** A	無	無
P***SA	有	有

記号	名称	記号	名称
CH11	クランクケースヒーター (圧縮機加熱)	TB1	端子台 (電源)
21S4a	四方弁 (冷暖切換)	TB3	端子台 (室内外伝送)
SV1a	電磁弁 (Q/S下バイパス回路)	TB7	端子台 (集中管理用伝送)
LEV1	電子膨張弁 (HICバイパス流量調整)	72C	電磁継電器 (インバーター主回路)
LEV2a, b (注6)	電子膨張弁 (圧力制御、流量調整)	DCL	直流リアクター
63H1	圧カスイッチ (高圧過昇保護)	CT12, 22, 3	電流センサー
63HS1	圧カセンサー (吐出圧力)	THBOX	サーミスター (制御箱内部)
63LS	圧カセンサー (低圧圧力)	THHS	サーミスター (IGBT温度)
TH2	サーミスター (SCバイパス出口温度)		
TH3	サーミスター (液管温度)		
TH4	サーミスター (吐出温度)		
TH5 (注6)	サーミスター (Acc流入管温度)		
TH6	サーミスター (SC液側温度)		
TH7	サーミスター (外気温度)		

	作成日付 ISSUED	改定日付 REVISED	TITLE PUTF-P190/250(S)A(-BS, -BSG) 中低温用パッケージエアコン 室外ユニット 電気配線図
	DIM. mm	07-09-05	
SCALE NTS	三菱電機株式会社		DRW. NO. WKE94C185 REV. A PAGE 1/1

# 1. 内容物の確認

分岐管キット (CMY-Y100BK2, CMY-Y200BK2, CMY-Y300BK2, CMY-RP400BK2) の箱の中には下記の分岐管部品と付属配管部品が入っています。作業を始める前にご確認ください。  
 ※分岐管キット作成時は、必ず付属の分岐管部品を使用してください。  
 セット形名によっては分岐管キット配管サイズと現地配管サイズが異なる場合があります。その場合は、下記付属配管部品を接続してください。



## (1) 分岐管部品

機種	区分	ラベル	分岐管a	分岐前配管b	分岐後配管c	分岐後L配管d	断熱カバー	説明書
CMY-Y100BK2	液側	A	15.88×12.7×12.7	OD15.88-ID15.88 L500	OD12.7-ID12.7 L130	OD12.7-ID12.7	小	1 (本紙)
	ガス側	D	28.58×25.4×25.4	OD28.58-ID28.58 L500	OD25.4-ID25.4 L200	OD25.4-ID25.4	大	
CMY-Y200BK2	液側	C	19.05×15.88×15.88	OD19.05-ID19.05 L500	OD15.88-ID15.88 L130	OD15.88-ID15.88	小	
	ガス側	B	31.75×28.58×28.58	OD31.75-ID31.75 L500	OD28.58-ID28.58 L200	OD28.58-ID28.58	大	
CMY-Y300BK2	液側 2段目	E	15.88×12.7×12.7	OD15.88-ID19.05 L500	OD12.7-ID12.7 L130	OD12.7-ID12.7	小	
	液側 1段目	F	19.05×15.88×15.88	OD19.05-ID19.05 L500	OD15.88-ID19.05 L130	OD15.88-ID15.88	小	
	ガス側 2段目	G	28.58×25.4×25.4	OD28.58-ID31.75 L500	OD25.4-ID25.4 L200	OD25.4-ID25.4	大	
	ガス側 1段目	H	31.75×28.58×28.58	OD31.75-ID38.1 L500	OD28.58-ID31.75 L200	OD28.58-ID28.58	大	
CMY-RP400BK2	液側	A	15.88×12.7×12.7	OD15.88-ID15.88 L500	OD12.7-ID12.7 L130	OD12.7-ID12.7	小	
	ガス側	B	31.75×28.58×28.58	OD31.75-ID31.75 L500	OD28.58-ID28.58 L200	OD28.58-ID28.58	大	

## (2) 付属配管部品

機種	区分	付属配管			
CMY-Y100BK2	液側	OD12.7-ID9.52(2)			
	ガス側	OD25.4-ID22.2(2)			
CMY-Y200BK2	液側	OD15.88-ID12.7(2)			
	ガス側	OD28.58-ID25.4(2)	OD31.75-ID38.1		
CMY-Y300BK2	液側	OD12.7-ID9.52	OD12.7-ID15.88(2)	OD15.88-ID9.52	OD15.88-ID12.7
	ガス側	OD25.4-ID22.2	OD25.4-ID28.58(2)	OD28.58-ID22.2	OD28.58-ID25.4
CMY-RP400BK2	液側	OD12.7-ID9.52(2)			
	ガス側	OD28.58-ID19.05(2)	OD28.58-ID22.2(2)	OD31.75-ID38.1	

## (3) 現地手配部品

- ・分岐管キットに付属されていない現地配管
- ・耐熱性断熱材 (現地配管用)
- ・断熱カバー固定用テープ

# 2. 冷媒配管サイズの選定および分岐管キットの使い方

(1) PUHY-RP450~RP560SCM, PUHY-(H)P450~1010SCM, PFHV-P560~1000VCM(-F), PFHV-P1600VCM-L,R (室外ユニット×2台構成)

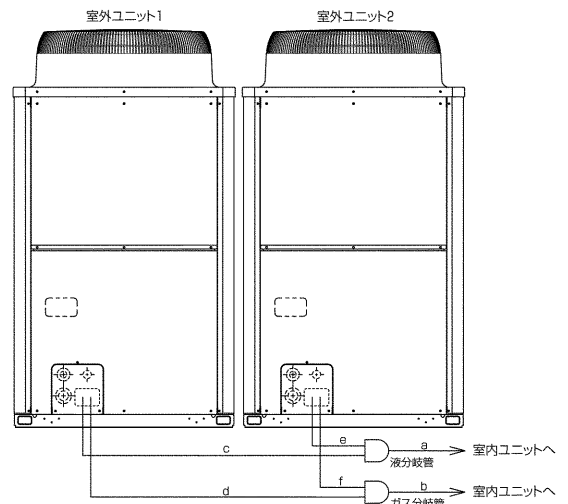
- ① 接続する配管は現地にて手配してください。
- ② 各部の配管サイズを下表から選定してください。配管サイズの後に (\*) マークのあるものは、分岐管キットと付属配管を接続して下表の配管サイズにします。
- ③ パイプカッター等で配管を切断した場合、バリ取りを行った後、ゴミ、異物を取除き配管を接続してください。

PUHY-RP450~560SCMの場合>

セット形名		450SCM	500SCM	560SCM
構成ユニット形名	室外ユニット1	224SCM	280SCM	280SCM
	室外ユニット2	224SCM	224SCM	280SCM
分岐管キット形名		CMY-RP400BK2		
室内ユニット~分岐管	液	a	φ15.88	
	ガス	b	φ31.75	φ38.1 (*)

PUHY-(H)P450~1010SCMの場合>

セット形名		450SCM	560SCM	630SCM	690SCM	730SCM	800SCM	850SCM	900SCM	960SCM	1010SCM	
構成ユニット形名	室外ユニット1	224SCM	280SCM	335SCM	400SCM	400SCM	400SCM	450SCM	500SCM	500SCM	500SCM	
	室外ユニット2	224SCM	280SCM	280SCM	280SCM	335SCM	400SCM	400SCM	400SCM	450SCM	500SCM	
分岐管キット形名		CMY-Y100BK2					CMY-Y200BK2					
室内ユニット~分岐管	液	a	φ15.88			φ19.05						
	ガス	b	φ28.58			φ31.75		φ38.1 (*)				



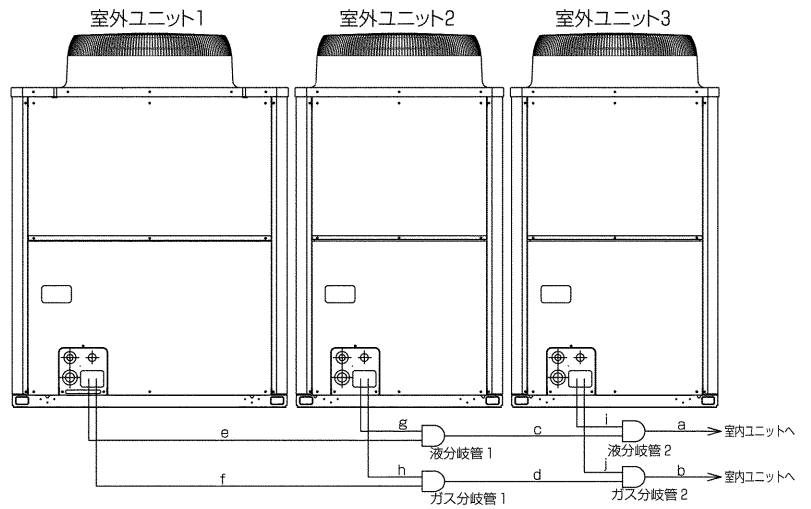
<PFHV-P560~1000VCM(-F), PFHV-P1600VCM-L,Rの場合>

セット形名		560VCM 670VCM-F	670VCM	1600VCM-L,R 800VCM 1000VCM-F
構成ユニット形名	室外ユニット1	280VSCM	400VSCM	450VSCM
	室外ユニット2	280VSCM	280VSCM	400VSCM
分岐管キット形名		CMY-Y100BK2		CMY-Y200BK2
室内ユニット~分岐管	液	a	φ15.88	
	ガス	b	φ28.58	φ31.75

分岐管キット~室外ユニット	ユニット形名	液		ガス	
		c or e	d or f	d or f	d or f
分岐管キット~室外ユニット	RP224	φ9.52	φ19.05		
	(R)P280	φ9.52	φ22.2		
	P335	φ12.7	φ25.4		
分岐管キット~室外ユニット	P400	φ12.7	φ25.4		
	P450	φ15.88	φ28.58		
	P500	φ15.88	φ28.58		

(2) PUHY-P1080SCM~P1400SCM,  
PFHV-P1120~1600VCM(-F)-L,R  
(室外ユニット×3台構成)

- ①接続する配管は現地にて手配してください。
- ②各部の配管サイズを下表から選定してください。配管サイズの後に(\*)マークのあるものは、分岐管キットと付属配管を接続して下表の配管サイズにします。
- ③パイプカッター等で配管を切断した場合、バリ取りを行った後、ゴミ、異物を取除き配管を接続してください。



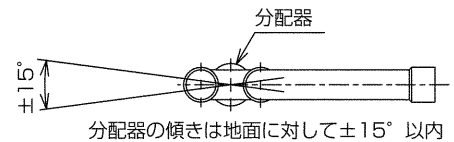
〈PFHV-P1120~1600VCM(-F)-L,Rの場合〉

PUHY-P1080~1400SCMの場合				PFHV-P1120~1600VCM(-F)-L,Rの場合								
セット形名		1080SCM	1130SCM	1180SCM	1240SCM	1300SCM	1360SCM	1400SCM	セット形名	1120VCM-L,R 1250VCM-F-L,R	1400VCM-L,R 1600VCM-F-L,R	
構成ユニット形名	室外ユニット1	450SCM	450SCM	450SCM	450SCM	500SCM	500SCM	500SCM	構成ユニット形名	室外ユニット1	450SCM	500SCM
	室外ユニット2	335SCM	335SCM	400SCM	400SCM	400SCM	450SCM	500SCM	構成ユニット形名	室外ユニット2	335SCM	500SCM
	室外ユニット3	280SCM	335SCM	335SCM	400SCM	400SCM	400SCM	400SCM	構成ユニット形名	室外ユニット3	335SCM	400SCM
分岐管キット形名		CMY-Y300BK2						分岐管キット形名		CMY-Y300BK2		
室内ユニット~分岐管2	液	a	φ19.05						室内ユニット~分岐管2	液	a	φ19.05
	ガス	b	φ38.1							ガス	b	φ38.1
分岐管1~分岐管2	液	c	φ19.05(*)						分岐管1~分岐管2	液	c	φ19.05(*)
	ガス	d	φ31.75(*)							ガス	d	φ31.75(*)

分岐管キット~室外ユニット	ユニット形名	液		ガス		分岐管キット~室外ユニット	ユニット形名	液		ガス	
		e or g or i	f or h or j	e or g or i	f or h or j			e or g or i	f or h or j		
分岐管キット~室外ユニット	P280	φ9.52	φ22.2	分岐管キット~室外ユニット	P450	φ15.88	φ28.58				
	P335	φ12.7	φ25.4		P500	φ15.88	φ28.58				
	P400	φ12.7	φ25.4								

(3) 分岐管の傾き  
分岐管の傾きは地面に対して±15°以内にしてください。  
分岐管が指定以上に傾くと、機器損傷の原因となります。

注: 分岐管の取付姿勢は下図を参照して下さい。

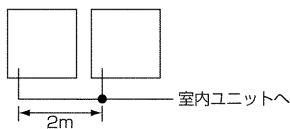


(4) 分岐前配管直管部長さ  
分岐管キットは必ず付属の配管を使用し、分岐前配管の直管部長さは500mm以上確保してください。  
500mm以上確保できない場合、機器損傷の原因となります。

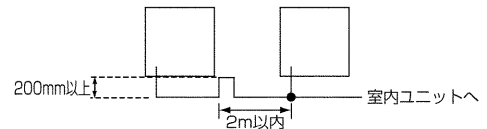
(5) 配管接続  
分岐管キットと室外ユニットを配管接続するときには以下のことに注意してください。

- ・分岐管キットから室外ユニット間の配管が、2mを超えるときは、2m以内にトラップを設けてください。トラップ高さは200mm以上としてください。

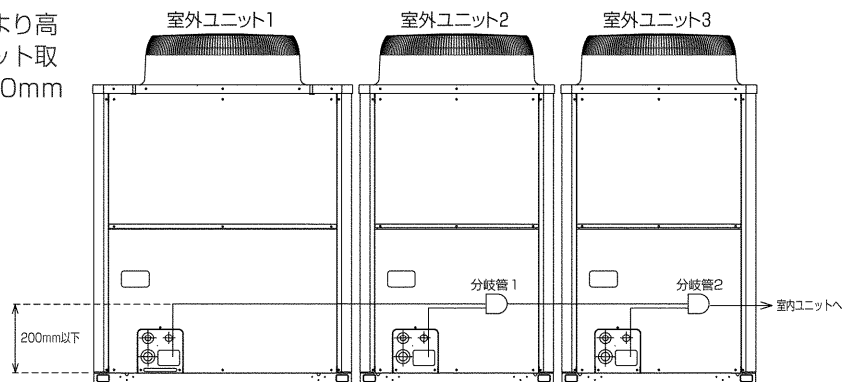
〈2m以下の場合〉



〈2m以上の場合〉



- ・分岐管キットを室外ユニットベースより高い位置で設置する場合は、分岐管キット取付高さを室外ユニットベースから200mm以下としてください。



### 3. 配管接続例

下図を参考に室外ユニット間の配管接続を行ってください。  
 <PUHY-P560SCMの場合>

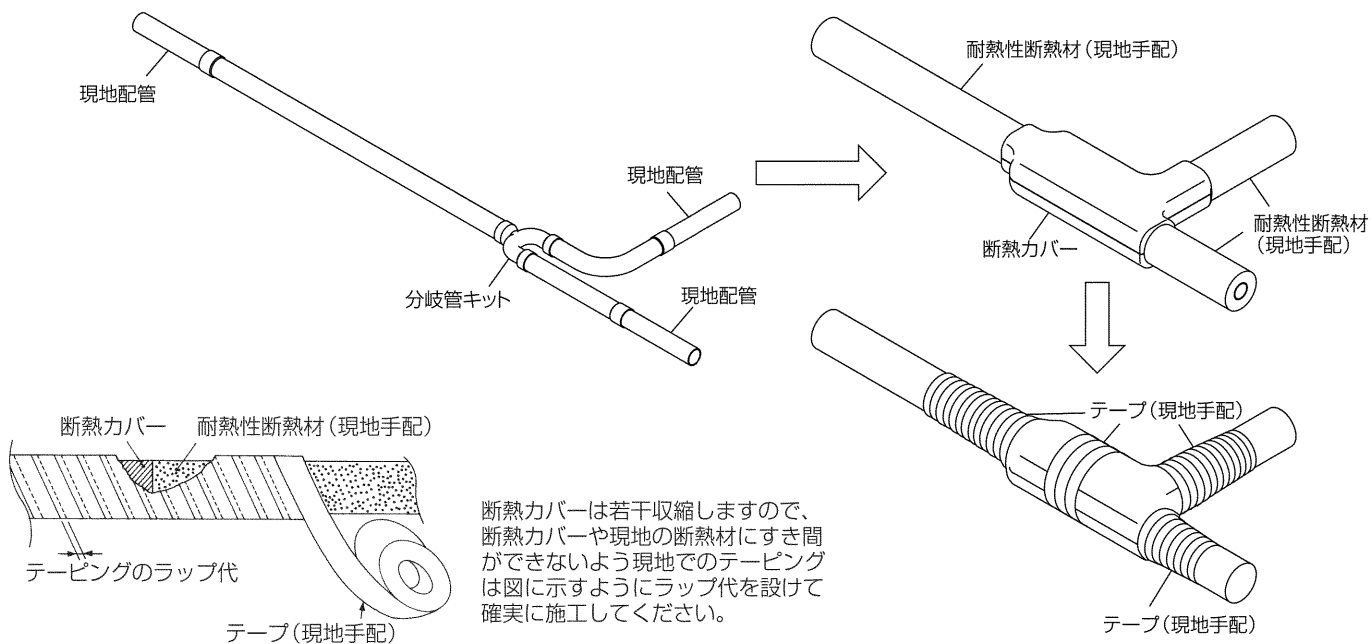


<PUHY-P1080SCMの場合>

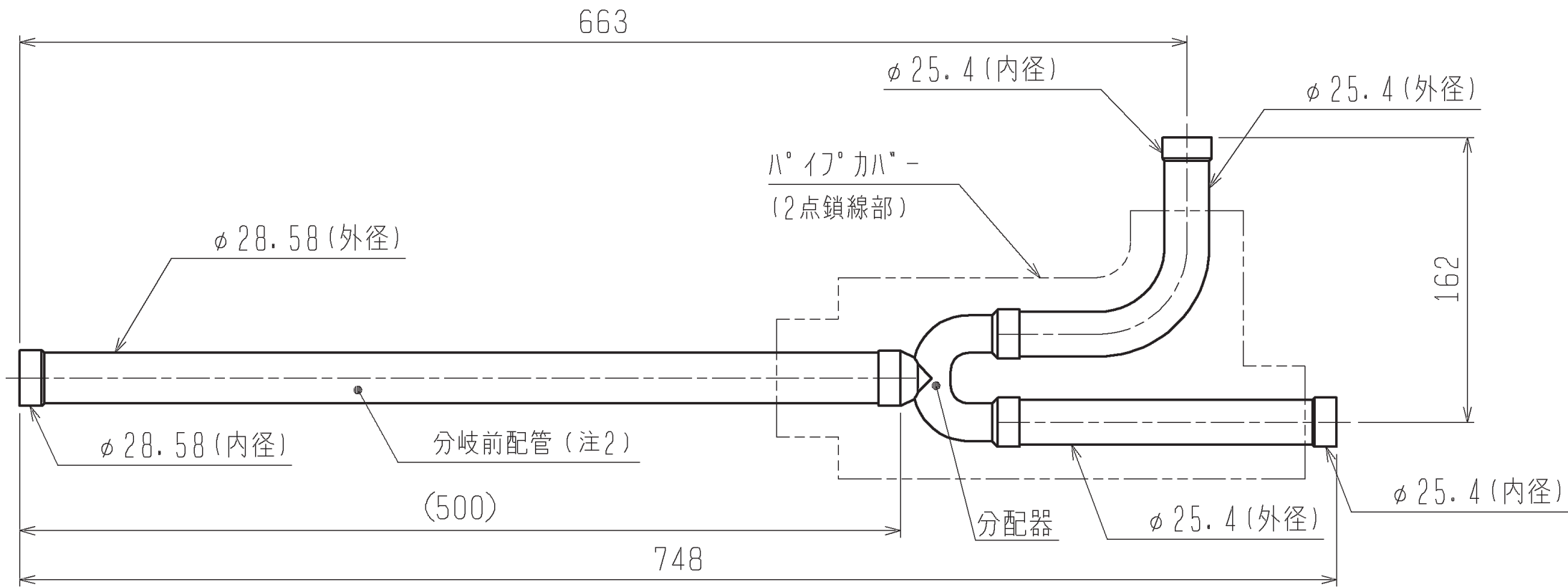


### 4. 断熱カバーの取付作業

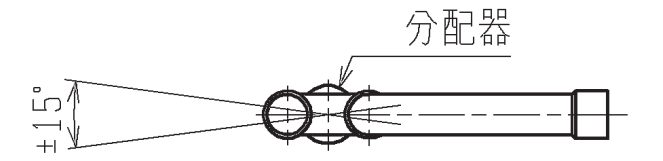
配管・分岐管キットの口付後、分岐管キットに断熱カバーを取付けてください。  
 現地配管を含む冷媒配管には全て断熱材を施工してください。断熱は必ず液管とガス管を別々にしてください。  
 また、市販の断熱材を使用する場合は、耐熱性断熱材（耐熱温度120℃以上）を使用してください。  
 断熱カバーと耐熱性断熱材は、合わせ部に隙間ができないよう端面を合わせて、合わせ部の外周と中央をテープ（現地手配）でシールしてください。



ガス管用



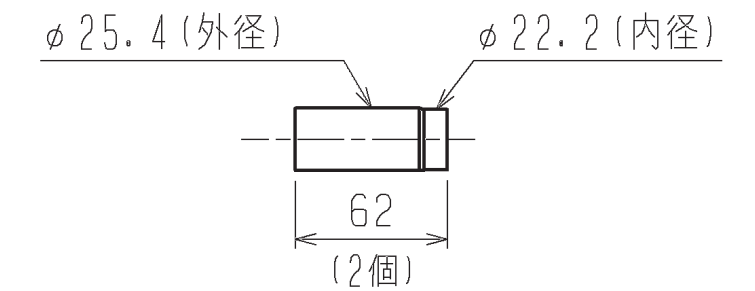
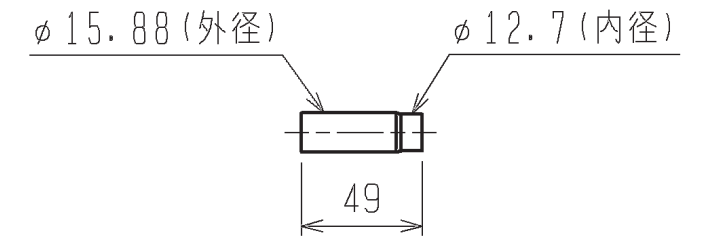
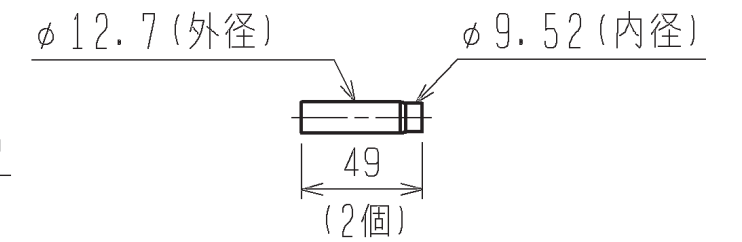
注1. 分岐管の取付姿勢は下図を参照して下さい。



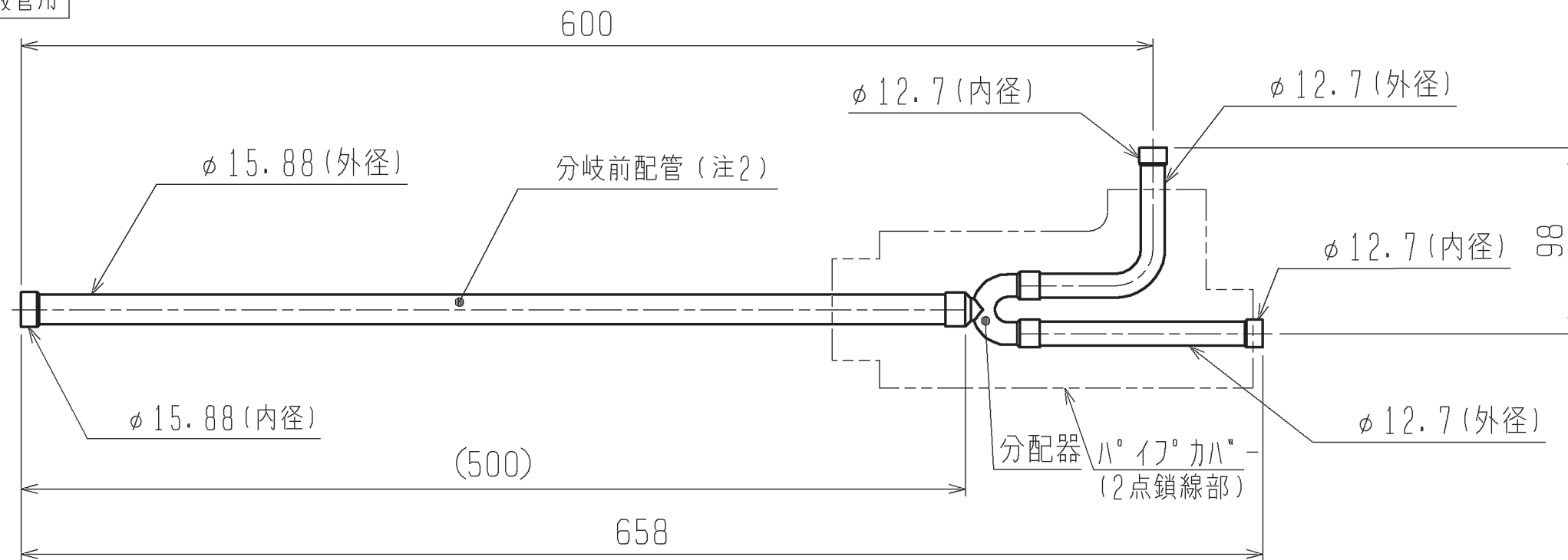
分配器の傾きは水平面に対して±15°以内

2. 分岐前配管の直管部長さは500mm以上確保してください。分岐前配管の取外し、切断、曲げを行うと機器損傷の原因となります。

< 異径管 (付属品) >



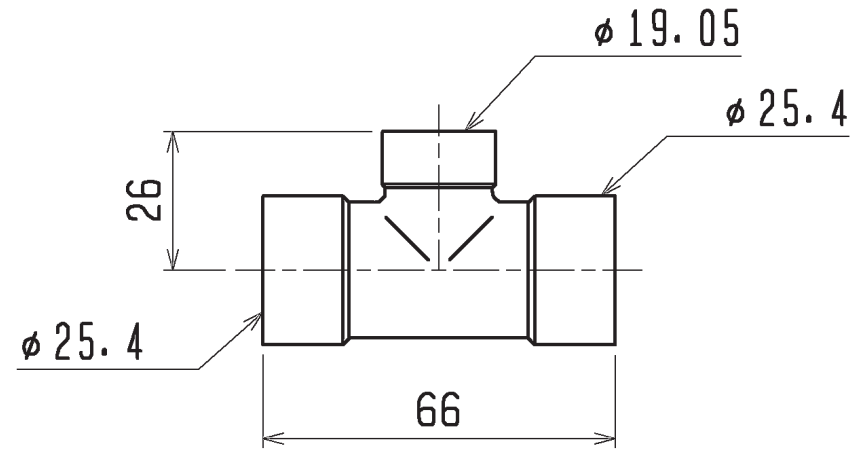
液管用



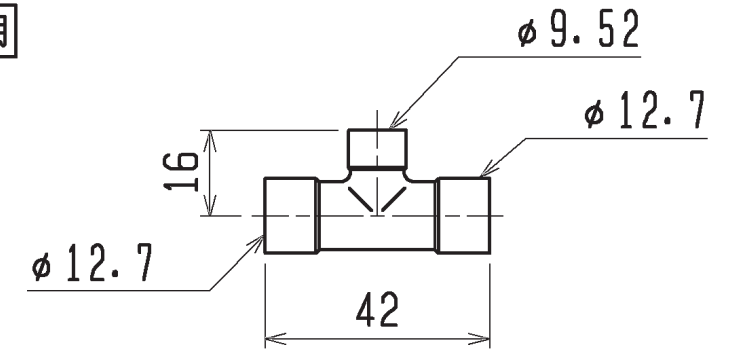
	作成日付 ISSUED	改定日付 REVISED	TITLE CMY-S100BK 設備用インバーターエアコン 別売品 分岐管キット外形図			
	DIM. mm	11-05-20				
SCALE NTS	三菱電機株式会社			DRW. NO. WKD94D810	REV. *	PAGE 1/1

注. 管径の指示寸法 (外径記載以外) は内径を示します。

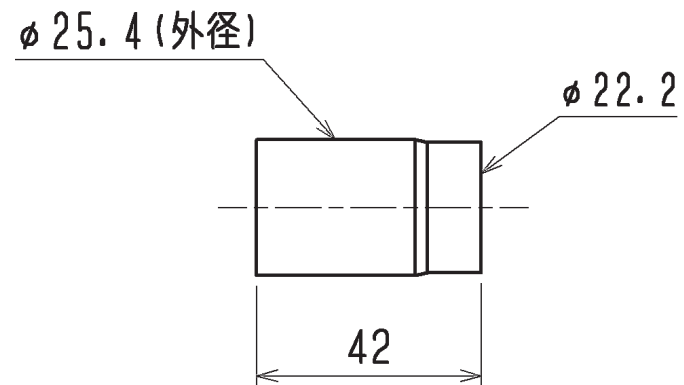
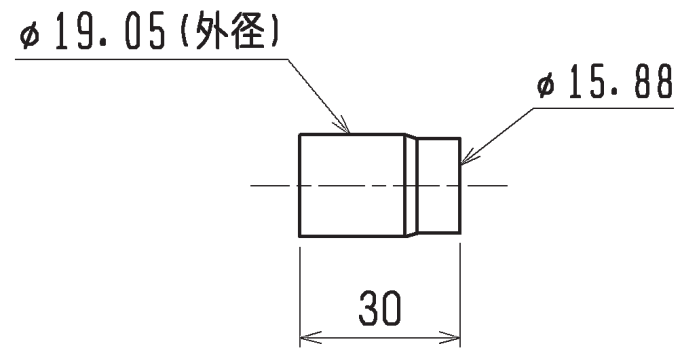
ガス管用



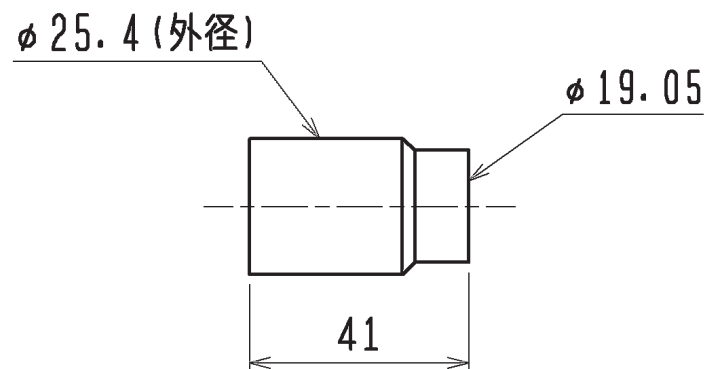
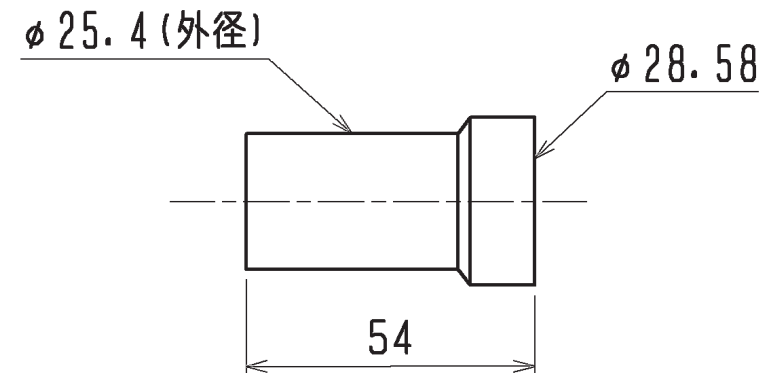
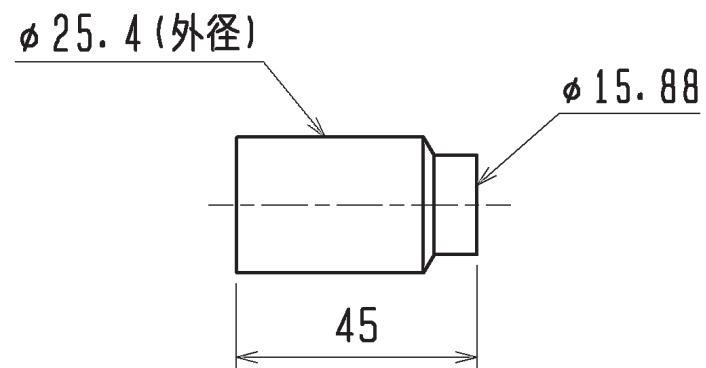
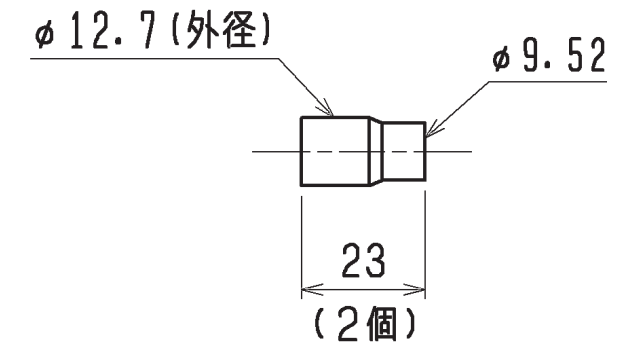
液管用



<異径管 (付属品)>



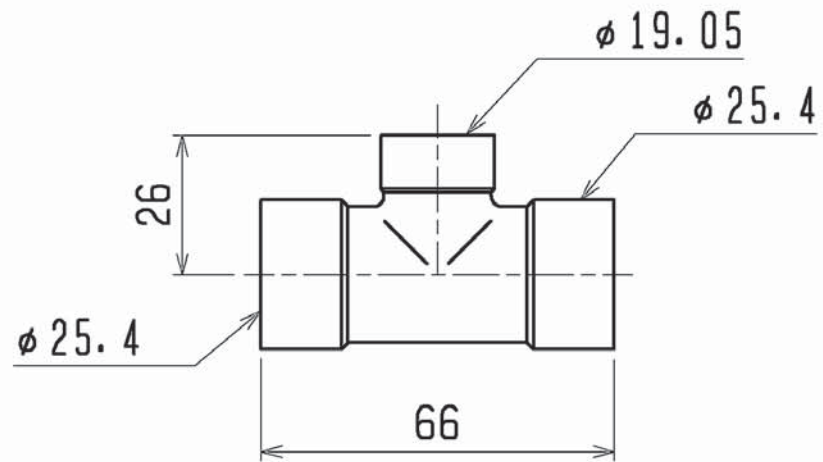
<異径管 (付属品)>



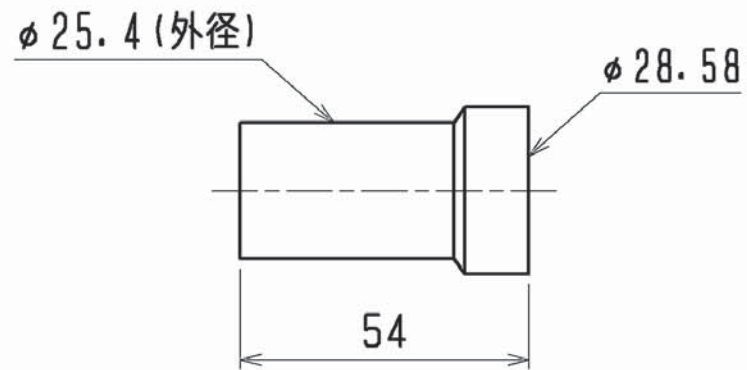
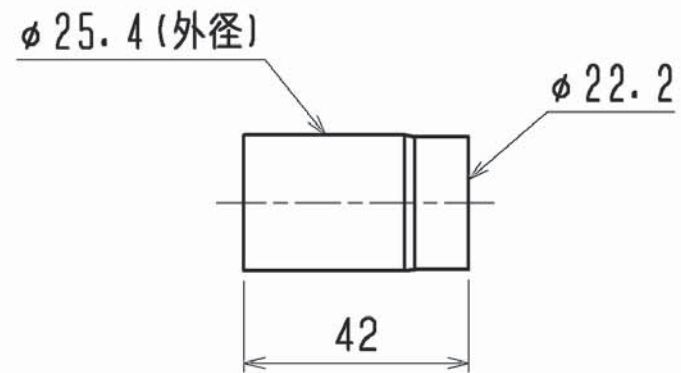
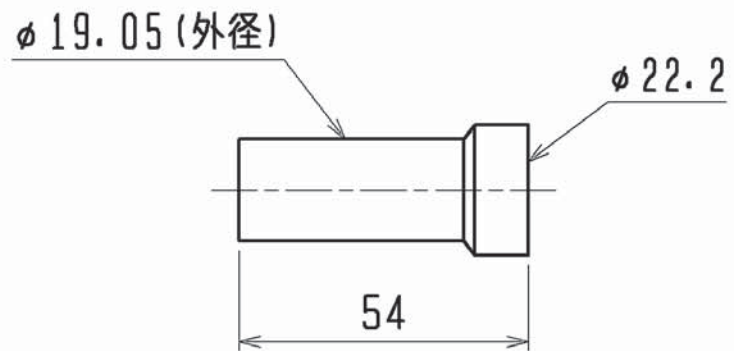
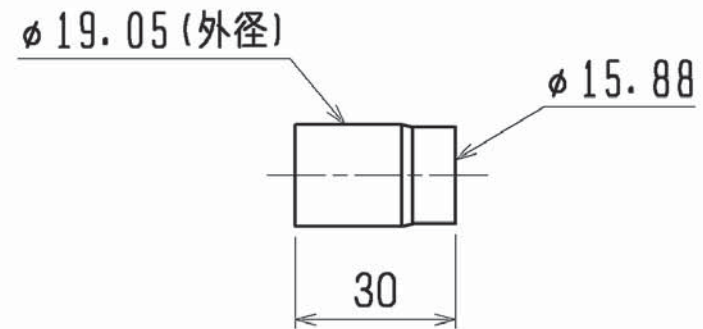
	作成日付 ISSUED	改定日付 REVISED	TITLE CMY-S102L-D 設備用パッケージエアコン天吊形 別売 分岐ジョイント外形図			
	DIM. mm	12-03-21	13-05-09	DRW. NO.	REV.	PAGE
SCALE NTS	三菱電機株式会社			WKP94K145	A	1/1

注. 管径の指示寸法 (外径記載以外) は内径を示します。

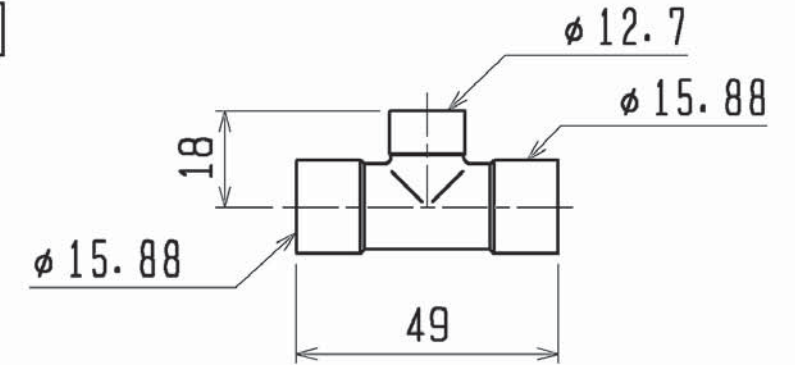
ガス管用



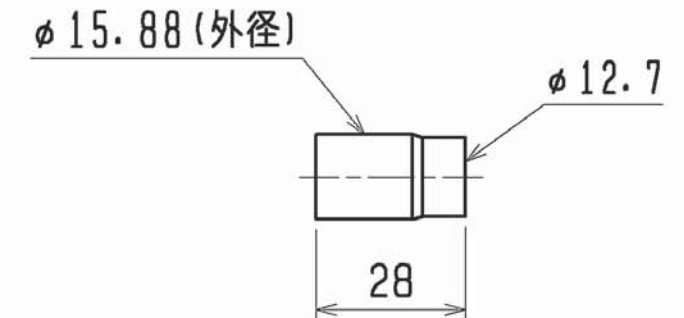
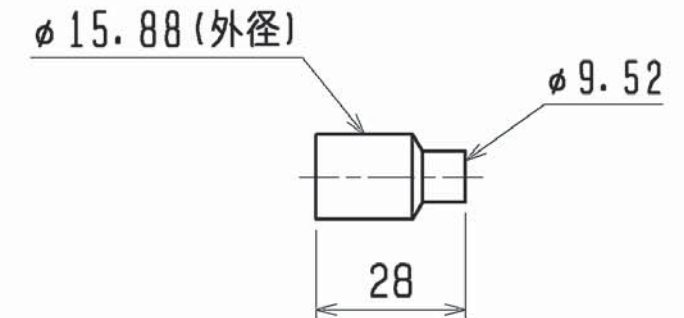
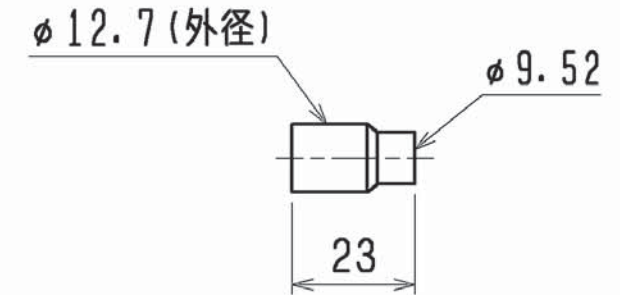
<異径管(付属品)>



液管用



<異径管(付属品)>



	作成日付 ISSUED	改定日付 REVISED	TITLE CMY-S202-D 設備用パッケージエアコン天吊形 別売 分岐ジョイント外形図		
	DIM. mm	12-03-21			
SCALE NTS	三菱電機株式会社		DRW. NO. WKP94K146	REV. B	PAGE 1/1

# 三菱電機 空調管理システム仕様書

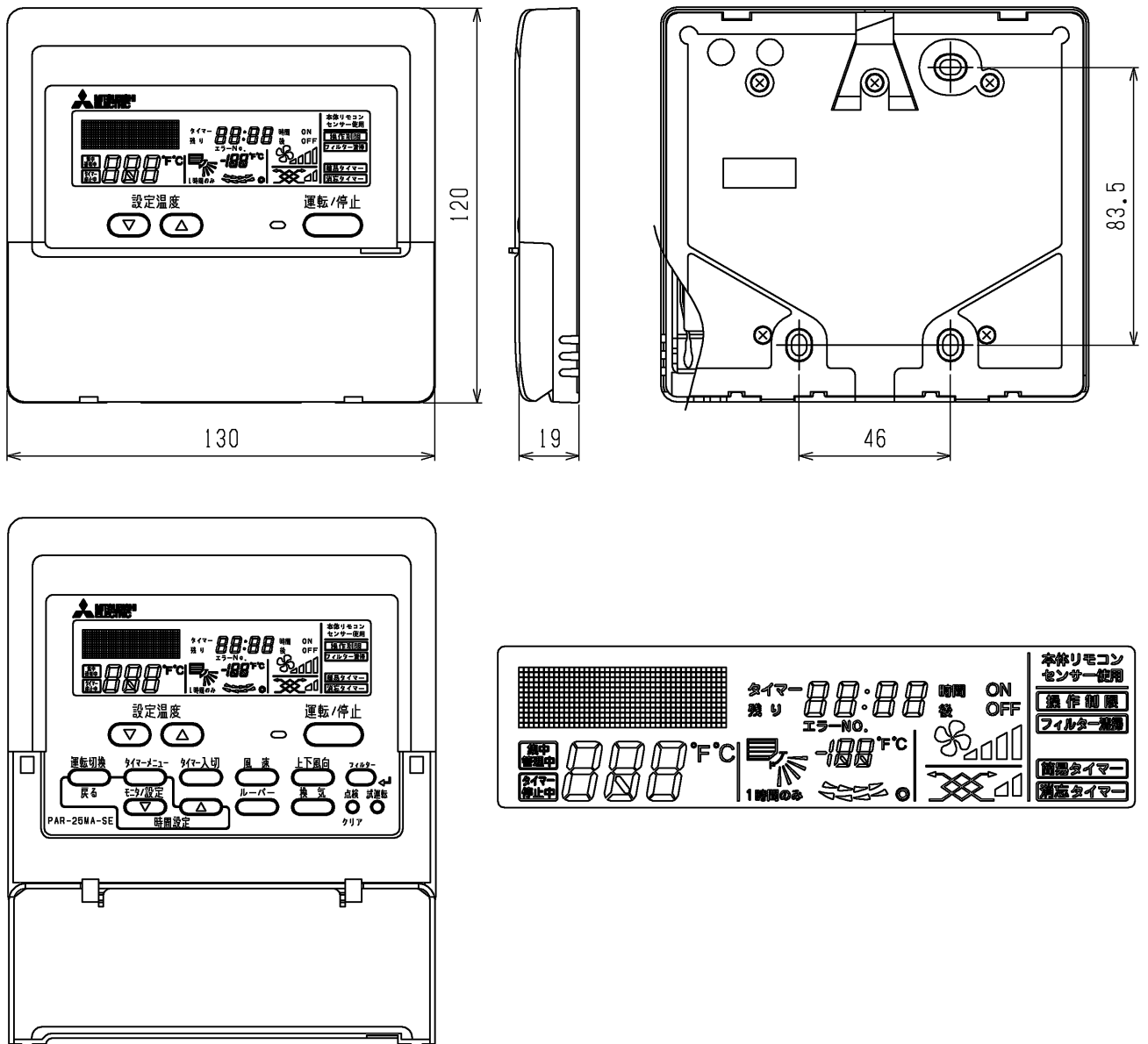
## 仕様表

項目		内容
外形寸法 (H×W×D)		120×130×19mm
質量		0.2kg
電源		DC12V 室内ユニットより伝送線を介して受電
使用環境条件	温度	0~40℃
	湿度	30~90%RH (結露なきこと)
材質		PS
外観色		カバー部ホワイトグレー(マンセル 4.48Y7.92/0.66)
据付方法		JISC8340の2個用のスイッチボックス(現地手配)へ取り付け。または、壁に直付け。 MAリモコン線は、無極性2線でMAリモコン専用端子に接続。 別売品 リモコンケーブル (PAC-YT81HC(10m)) (PAC-YT82HC(20m))

## 接続機種

制御対象ユニット	
設備用パッケージエアコン	
中低温用パッケージエアコン	

## 外形図



	作成日付 ISSUED	改定日付 REVISED	TITLE 設備パッケージエアコン用 MAスムーズリモコン PAR-25MA-SE 仕様書
DIM. mm	07-09-05	16-12-09	
SCALE NTS	三菱電機株式会社		DRW.NO. WKF94D059
		REV. B	PAGE 1/2

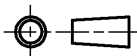



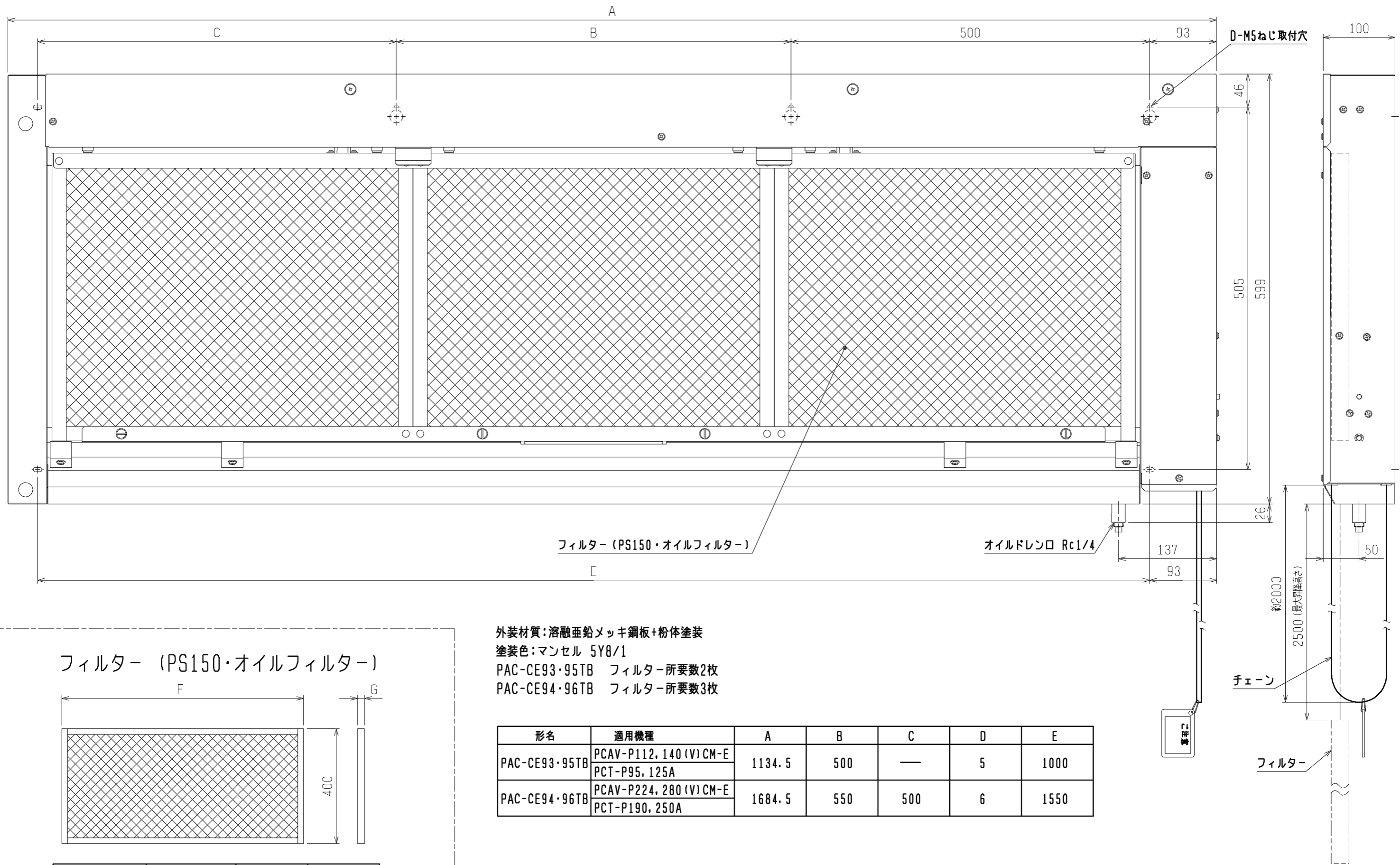
# 三菱電機 空調管理システム仕様書

## 機能表

○：グループ別操作    ×：対応不可

項目	設定	表示	内容
運転/停止	○	○	運転/停止の切換が可能
運転モード切換	○	○	冷房/自動/送風/暖房の切換が可能 ※空調機により異なります。
室温設定	○	○	設備用パッケージエアコン 冷房：14～30℃/暖房：17～28℃/自動：17～28℃
			中低温用パッケージエアコン
			中温 冷房：14～30℃
			低温 冷房：7～15℃ ※リモコン上は5～30℃まで設定可能ですが、空調機の 使用運転範囲に従い、設定温度7～15℃でご使用ください。
風向設定	○	○	風向の切替えができます。 ※ユニットにより選択できない場合があります。
手元操作への禁止/許可	×	○	上位コントローラーの設定により、運転/停止、運転モード、設定温度、 フィルターサインリセット操作が禁止されます。 ※禁止中は「集中管理中」が点灯します。
室温表示	—	○	空調機の運転時のみ、室内ユニットの吸込み温度を表示します。
異常表示	—	○	現在発生している異常内容を、アドレスとともに表示します。 また、異常発生時に連絡先の電話番号を表示させることも可能です。 ※異常内容によりアドレス表示しない場合もあります。
タイマー運転	○	○	簡易タイマー/消し忘れタイマーの何れかを使用可能です。 ・簡易タイマー：ON/OFFを1回行うタイマー (1時間単位で72時間まで、ONまたはOFFのみの設定も可能) ・消し忘れタイマー：運転後に一定時間経過すると停止するタイマー (運転時間を30分単位で4時間まで設定可能)
言語切換機能	○	○	表示する言語(ドット表示部)を切換えることができます。
データモニタリング機能	○	○	空調機の保守データ、運転データを表示することができます。 ※データモニタリング機能対応ユニットのみ可能です。
異常時の連絡先表示機能	○	○	異常発生時に連絡する電話番号を登録し、表示することができます。 ※異常発生時には、登録されている電話番号を表示します。
温度設定範囲制限機能	○	○	初期設定により、室温設定の温度範囲を制限することができます。
操作制限機能	○	○	リモコンスイッチの操作ロックの設定/解除ができます。 ・全スイッチロック ・運転/停止スイッチ以外のスイッチロック
運転モードの切換制限	×	○	上位コントローラーからの設定により、下記モードへの操作が禁止されます。 冷房禁止時：冷房・自動/暖房禁止時：暖房・自動 冷暖禁止時：冷房・暖房・自動
外部入力	×	×	外部入力はできません。
外部出力	×	×	外部出力はできません。

	作成日付 ISSUED	改定日付 REVISED	TITLE 設備パッケージエアコン用 MAスームスリモコン PAR-25MA-SE 仕様書		
	DIM. mm	07-09-05		16-12-09	
SCALE NTS	 三菱電機株式会社		DRW.NO. WKF94D059	REV. B	PAGE 2/2



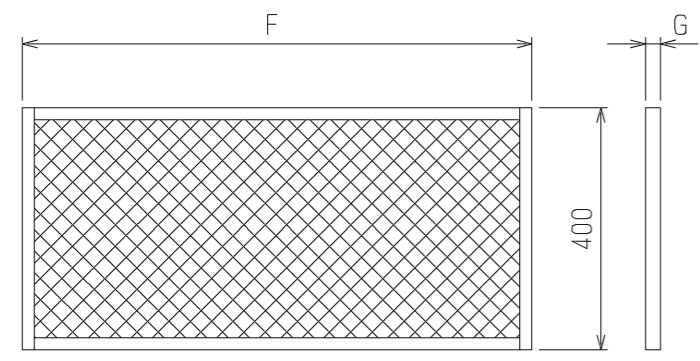
フィルター (PS150・オイルフィルター)  
E

オイルドレン口 Rc1/4  
137  
93

チェーン

フィルター

フィルター (PS150・オイルフィルター)

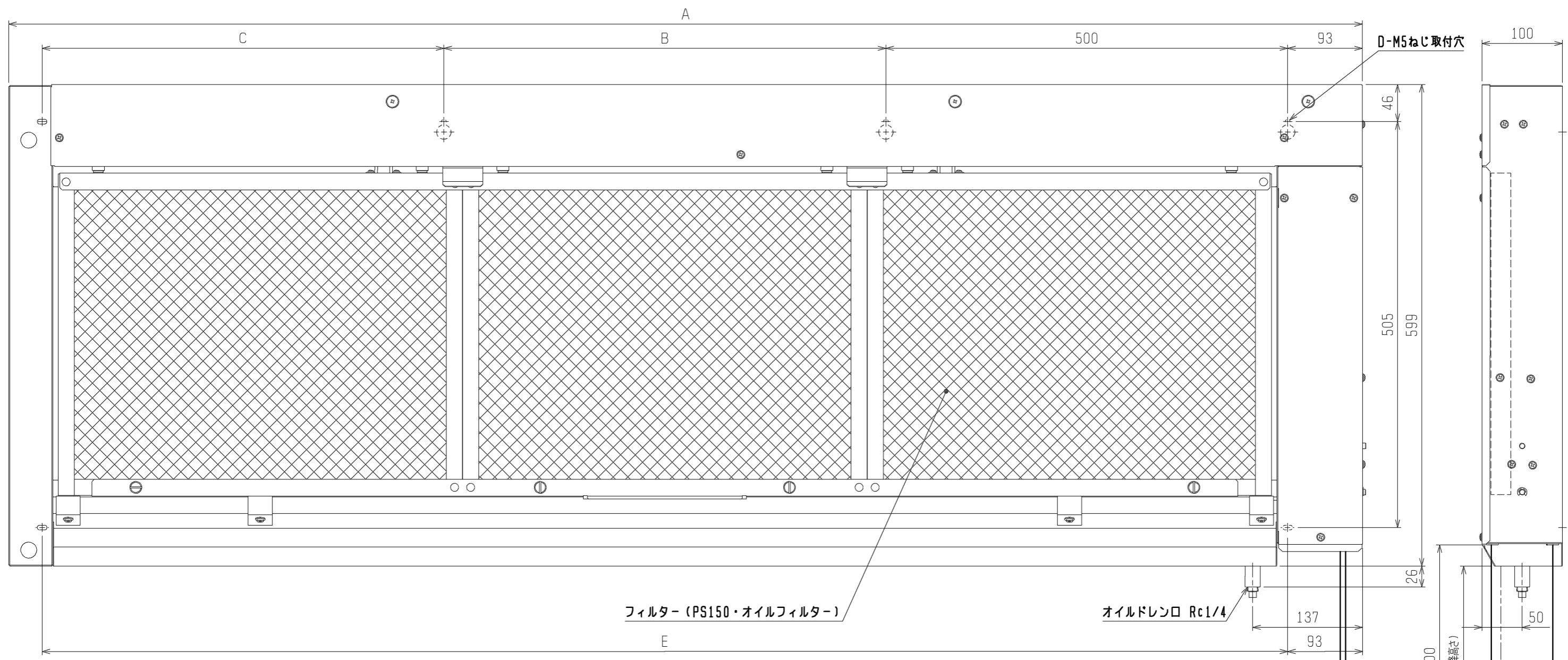


外装材質: 溶融亜鉛メッキ鋼板+粉体塗装  
 塗装色: マンセル 5Y8/1  
 PAC-CE93・95TB フィルター所要数2枚  
 PAC-CE94・96TB フィルター所要数3枚

形名	適用機種	A	B	C	D	E
PAC-CE93・95TB	PCAV-P112, 140 (V) CM-E	1134.5	500	—	5	1000
	PCT-P95, 125A					
PAC-CE94・96TB	PCAV-P224, 280 (V) CM-E	1684.5	550	500	6	1550
	PCT-P190, 250A					

形名	フィルタ-種類	F	G
PAC-CE93TB	PS-150	480	15
PAC-CE94TB		503	
PAC-CE95TB	オイルフィルタ-	480	25
PAC-CE96TB		503	

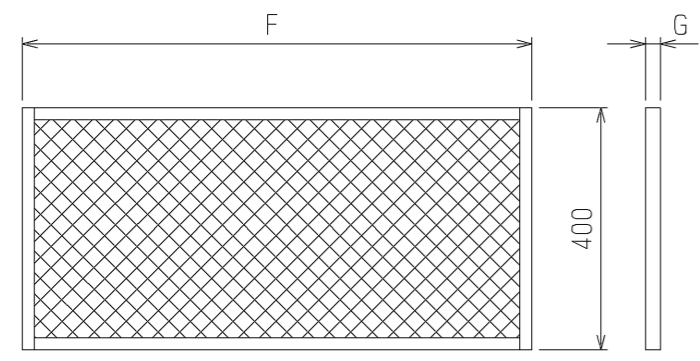
DIM. mm SCALE NTS	作成日付 ISSUED 09-09-17	改定日付 REVISED	TITLE <b>PAC-CE93・94・95・96TB</b> 外形図 昇降フィルターホックス
	三菱電機株式会社		DRW. NO. WKP94C964



フィルター (PS150・オイルフィルター)

オイルドレン口 Rc1/4

フィルター (PS150・オイルフィルター)



外装材質: 溶融亜鉛メッキ鋼板+粉体塗装  
 塗装色: マンセル 5Y8/1  
 PAC-CE93・95TB フィルター所要数2枚  
 PAC-CE94・96TB フィルター所要数3枚

形名	適用機種	A	B	C	D	E
PAC-CE93・95TB	PCAV-P112, 140 (V) CM-E	1134.5	500	—	5	1000
	PCT-P95, 125A					
PAC-CE94・96TB	PCAV-P224, 280 (V) CM-E	1684.5	550	500	6	1550
	PCT-P190, 250A					

形名	フィルター種類	F	G
PAC-CE93TB	PS-150	480	15
PAC-CE94TB		503	
PAC-CE95TB	オイルフィルター	480	25
PAC-CE96TB		503	

DIM. mm	作成日付 ISSUED	改定日付 REVISED	TITLE
	09-09-17		PAC-CE93・94・95・96TB 外形図 昇降フィルターホックス
SCALE NTS	三菱電機株式会社		DRW. NO. WKP94C964
		REV. *	PAGE 1/1