

| | | | | | | | | |
|---------------------------------|--------------|----|-------------|----|-----------------------|--|----|--|
| 中低温用パッケージエアコン仕様書 新冷媒スプリット (低温用) | | | | | 台数 | | 記号 | |
| セット形名 | PGTFS-P375LA | 室内 | PCT-P190A×3 | 室外 | PUTF-P375A(-BS, -BSG) | | | |

御使用先 殿 法定冷凍トン／台 5.17

弊社工事番号 イハ^ア-4 製品質量(概算) kg 室内 170×3 室外 235

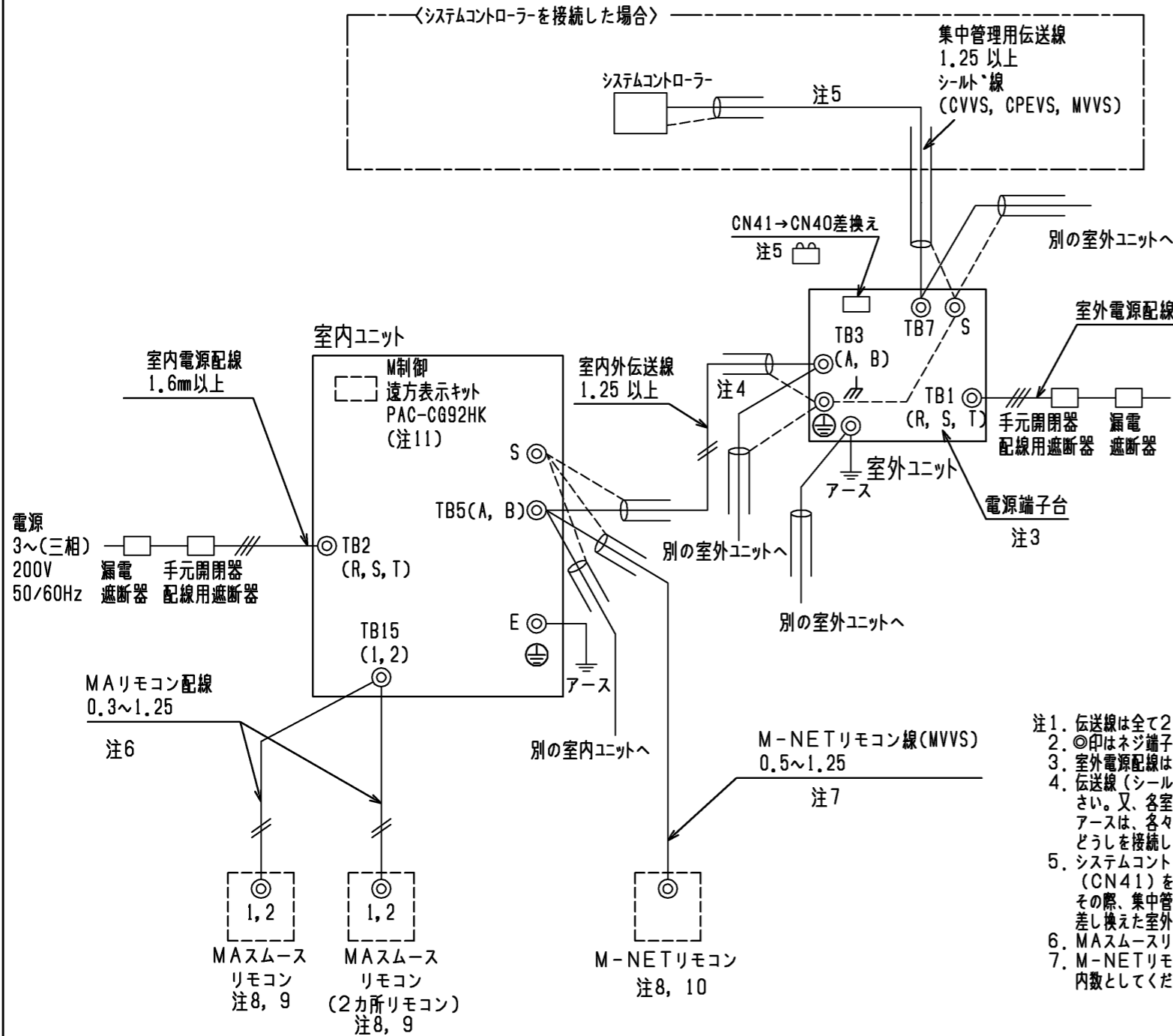
| | | | | | | | | | |
|--------------|-------------|--|---|--------|------------|-------------|-------|----------------------|--|
| 電 源 | | V/Hz | 三相 200V/50Hz | | | | | | |
| | | | 冷 房 | | | | | | |
| 能 力 | | kW | 37.5 | | | | | | |
| 消 費 電 力 | | kW | 18.68 | | | | | | |
| 運 転 電 流 | | A | 60.3 | | | | | | |
| 運 転 力 率 | | % | 89 | | | | | | |
| 室内 (1台当たり) | 風 量 | m ³ /min | 64 | | | | | | |
| | 機 外 静 圧 | Pa | 35(170) | | | | | | |
| | 電 動 機 出 力 | kW | 0.13×2 | | | | | | |
| | 消 費 電 力 | kW | 0.52 | | | | | | |
| | 運 転 電 流 | A | 1.8 | | | | | | |
| | 始 動 電 流 | A | 3.0(9.4) | | | | | | |
| | 吸込空気 | 乾球温度 | °C | 13.0 | | | | | |
| | | 湿球温度 | °C | 10.8 | | | | | |
| | | 騒 音 値 | dB | 47(55) | | | | | |
| | 室 外 | 風 量 | m ³ /min | 225 | | | | | |
| 電 動 機 出 力 | | kW | 0.46 (送風機) | | | | | | |
| 消 費 電 力 | | kW | 17.12 | | | | | | |
| 運 転 電 流 | | A | 54.9 | | | | | | |
| 始 動 電 流 | | A | 15 | | | | | | |
| 吸込空気 | | 乾球温度 | °C | 35.0 | | | | | |
| | | 湿球温度 | °C | - | | | | | |
| | 騒 音 値 | dB | 61 | | | | | | |
| 圧縮機(全密閉形)電動機 | | kW | 10.9 (室外) | | 吸込口形式 / 方向 | | グリル / | 背面 | |
| 冷 媒 / 冷凍機油 | | | R410A/エステル油 | | 吹出口形式 / 方向 | | ダクト / | 前面 | |
| 圧力開閉器 (高低圧) | 高圧カット | MPa | 4.15 | | 冷媒配管接続方向 | | 室内 | 左 | |
| | 低圧カット | MPa | - | | | | 室外 | (ユニット下面より前後左右に引出し可能) | |
| リモコン | 調節範囲 | °C | <冷房> 7~15 | | 電源・伝送線接続方向 | | 室内 | 左 | |
| | | | | | | | 室外 | (ユニット下面より前後左右に引出し可能) | |
| クランクケースヒータ | | W | 45 | | ドレン配管接続方向 | | 左 | | |
| エアフィルタ(ろ材) | | オイルフィルタ(別売): SUSケール、PS-150(別売): 合成繊維不織布フィルタ | | | | | | | |
| 塗 装 色 | 室内ユニット | マンセル 5Y 8/1 | | | 室外ユニット | マンセル 5Y 8/1 | | | |
| 共通事項 | 冷媒配管長 | | 室外ユニット~室内ユニット間実長 100m以下 | | | | | | |
| | 高低差 | 外機~内機 | 室外ユニット上の場合 50m以下 / 室外ユニット下の場合 40m以下 | | | | | | |
| | 延長配管径(液/ガス) | | 室内ユニット: φ9.52/φ19.05 室外ユニット: φ12.7/φ28.58 | | | | | | |
| | 使用温度範囲 | 室内ユニット吸込 室外ユニット吸込 | 湿球温度 5~13.5°C 乾球温度 -5~43°C (送風機運転中の送風機吹出し部は除く) | | | | | | |
| 特 記 事 項 | | 注 1. 冷房能力および運転特性は室内側乾球温度13°C、湿球温度10.8°C、室外側乾球温度35°Cに準じて冷媒配管長7.5mで運転した場合の値です。 2. 騒音値は無聲室でのデータです。(騒音計A特性値) 3. 騒音値欄の()内値は別売プレナムチャンパー、別売フィルタを組込んだ場合の値です。 4. 室外ユニットの場合の高低差は、室外ユニットの冷房吸込空気温度0°C以上の場合の値です。-5°Cでは15mの高低差となります。 5. 組み込む別売部品の種類によっては電気特性、風量、機外静圧、騒音値等が変化することがあります。詳細はテクニカルマニュアル、冷熱ハンドブックをご覧ください。 6. 別売の昇降フィルタボックスは必ずご使用ください。 7. 機外静圧値及び始動電流欄の()内値は静圧変更設定時の値です。 8. MAリモコンは別売設備用MAスモースリモコン(PAR-25MA-SE)をご使用ください。 9. リモコン上は5~30°Cまで設定可能ですが、空調機の使用運転範囲に従い、設定温度7~15°Cでご使用ください。なお、M-NETリモコンおよびシステムコントローラご使用時は7°C以下の設定はできません。 10. 低温用途ではリモコンサーモは使用しないでください。 11. データモニタリング機能は設備用MAスモースリモコン(PAR-25MA-SE)以外ではご使用できません。 12. 室内ユニットが部分負荷の場合、凍結防止制御により強制的にサーモオフすることがあります。 13. 室内ユニット吸込空気の相対湿度が85%以上の場合、室内ユニットの結露水が垂れて水漏れに至るおそれがあります。 14. 腐食性雰囲気中、可燃性ガス雰囲気中、油の飛散する場所ではご使用いただけません。 15. 本製品を長く安心してお使いいただく為には定期的な保守・点検が必要です。各部品の点検・保全周期については日本冷凍空調工業会発行のガイドラインを参考にしてください。 | | | | | | | |
| 標準外仕様 | | | | | | | | | |

| | | | | | | |
|------|---------|----------|-----------|----------|-------|----------|
| 添付図面 | 外形図(室内) | KP94B773 | 電気配線図(室内) | KP94G633 | 機外配線図 | KP94G643 |
| | 外形図(室外) | KB94L372 | 電気配線図(室外) | KE94C186 | | |

*除外工事 据付・基礎工事、給排水工事、電気接続工事、ダクト工事、防熱工事、電源開閉器、温調・湿調用電磁弁、逆止弁、その他本仕様書に明示無き事項。

| | | | | | | |
|----------|----|----------|-------|--------------|----|--|
| 三菱電機株式会社 | 日付 | 07-09-05 | 仕様書番号 | WYNCO-9582-5 | 副番 | |
|----------|----|----------|-------|--------------|----|--|

中低温用 パッケージエアコン PCTF-P・Aシリーズ 機外配線図



①室内ユニット 電線太さ及び開閉器容量

| 形名 | 電線太さ | | 漏電遮断器 ※3 | 手元開閉器 | | 配線用遮断器 |
|--------------|-------|----------|----------|-------|-------------|--------|
| | 電源配線 | アース | | 開閉器容量 | 過電流保護器 | |
| PCT形 (1システム) | 1.6mm | 1.6mm ※2 | 15A ※1 | 15A | 15A(B種ヒューズ) | 15A |

- ※1 漏電遮断器は感度30mA 0.1s以下を使用してください。
- ※2 アース接続は、各室内ユニット個別に配線してください。
- ※3 電源には必ずインバーター回路用漏電遮断器(三菱電機NV-Cシリーズまたは、その同等品)を取付けてください。
- ※4 電源太さ及び開閉器容量は室内ユニットを個別に配線した場合です。

②室外ユニット 電線太さ及び開閉器容量

| セット形名 | 室外構成ユニット形名 | 電線太さ | | 漏電遮断器 ※2 | 手元開閉器 | | 配線用遮断器 | 室外ユニット最大電流 |
|--------------------------------------|----------------|-------|--------|----------|-------|-------------|--------|------------|
| | | 電源配線 | アース | | 開閉器容量 | 過電流保護器 | | |
| PCTF(X)-P(195, 200)MA | PUTF-P190A | 8 以上 | 3.5 以上 | 40A※1 | 60A | 40A(B種ヒューズ) | 40A | 25.8A |
| PCTF(X)-P(235, 240)MA | PUTF-P250A | 14 以上 | 3.5 以上 | 50A※1 | 60A | 50A(B種ヒューズ) | 50A | 36.9A |
| PCTF(X, D)-P(370, 375)MA | PUTF-P375A | 22 以上 | 5.5 以上 | 75A※1 | 75A | 75A(B種ヒューズ) | 75A | 59.5A |
| PCTF(X, D, T) -P(460, 465, 475)MA | (1)PUTF-P250SA | 14 以上 | 3.5 以上 | 50A※1 | 60A | 50A(B種ヒューズ) | 50A | 36.6A |
| | (2)PUTF-P250SA | 14 以上 | 3.5 以上 | 50A※1 | 60A | 50A(B種ヒューズ) | 50A | 36.6A |
| PCTF(X, S)-P(200, 210)LA | PUTF-P190A | 14 以上 | 3.5 以上 | 40A※1 | 60A | 40A(B種ヒューズ) | 40A | 32.2A |
| PCTF(X, S, D)-P(240, 245, 250)LA | PUTF-P250A | 14 以上 | 3.5 以上 | 50A※1 | 60A | 50A(B種ヒューズ) | 50A | 44.4A |
| PCTF(S, T)-P375LA | PUTF-P375A | 38 以上 | 5.5 以上 | 75A※1 | 75A | 75A(B種ヒューズ) | 75A | 64.9A |
| PCTF(S, D)-P(475, 500)LA | (1)PUTF-P250SA | 14 以上 | 3.5 以上 | 50A※1 | 60A | 50A(B種ヒューズ) | 50A | 42.5A |
| | (2)PUTF-P250SA | 14 以上 | 3.5 以上 | 50A※1 | 60A | 50A(B種ヒューズ) | 50A | 42.5A |

- ※1 漏電遮断器は感度100mA 0.1s以下を使用してください。
- ※2 電源には必ずインバーター回路用漏電遮断器(三菱電機NV-Cシリーズまたは、その同等品)を取付けてください。

③制御配線

| 配線 | 電線太さ | 配線の種類 | 総延長 |
|-------------|----------|---|---------|
| 室内外伝送線 | 1.25 以上 | シールド線 CVVS, CPEVS, MVVS | 最大 200m |
| 集中管理用 | 1.25 以上 | シールド線 CVVS, CPEVS, MVVS | 最大 200m |
| MAリモコン配線 | 0.3~1.25 | VCTF, VCTFK, CVV, CVS, VVR, VVF, VCT | 最大 200m |
| M-NETリモコン配線 | 0.5~1.25 | シールド線 MVVS | 注7 |

- 伝送線は全て2線式で極性がありません。
- ◎印はネジ端子台、◎印は基板差し込みコネクタを示します。
- 室外電源配線は、端子台TB1に接続してください。
- 伝送線(シールド線)のシールド側は必ず室外ユニットのアース端子に接続してください。又、各室内ユニットへの渡り配線(伝送線)とM-NETリモコン線のシールドアースは、各々の室内ユニットの端子S(シールド)へ接続するか、もしくはシールドどうしを接続してください。(シールドアースは図中、破線にて示しています)
- システムコントローラーを接続する場合、1台の室外ユニットのみで給電コネクタ(CN41)を(CN40)に差し換えてください。その際、集中管理用伝送線(シールド線)のシールドアースは、必ずコネクタを差し換えた室外ユニットのアース端子に接続してください。
- MAスムースリモコンの配線長は最大200mまで可能です。
- M-NETリモコン線は、10mを超える場合は、その部分を室内外伝送線最長の内数としてください。

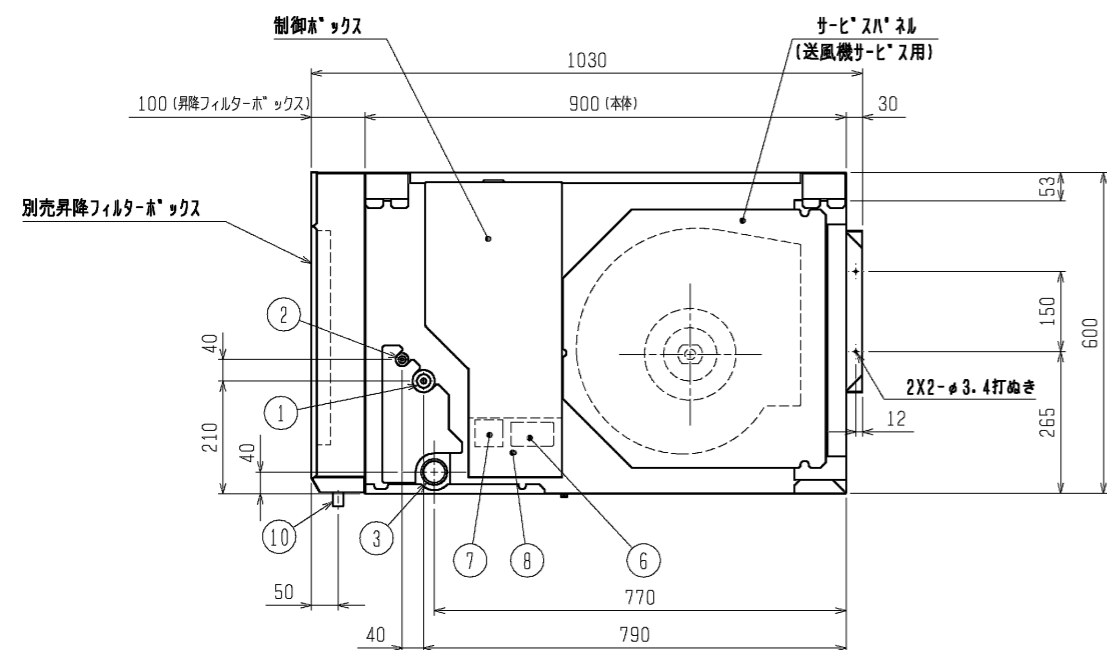
- MAスムースリモコンと他のM-NETリモコンとの併用はできません。
- 室内ユニットを同一グループにする場合は、グループにしたい室内ユニット側のMAリモコン線を渡り配線してください。
- 室内ユニットを同一グループにする場合は、室内ユニット及びM-NETリモコンのアドレス設定又はシステムコントローラーにより登録してください。
- M制御遠方表示キット(PAC-CG92HK)は別売部品です。入出力信号配線接続要領はキットの説明書を参照ください。
- 電源には必ず漏電遮断器を取付けてください。
- 漏電遮断器で地絡保護専用のもは、手元開閉器または配線用遮断器を組み合わせで使用してください。
- 過電流保護器はB種ヒューズを使用する場合について示します。
- 低温用(セット形名PCTF-P・LA)の場合、M-NETリモコンおよびシステムコントローラーはご使用できません。

本図面の所有権は三菱電機株式会社にある。
THIS DOCUMENT IS THE PROPERTY OF MITSUBISHI ELECTRIC CORPORATION.

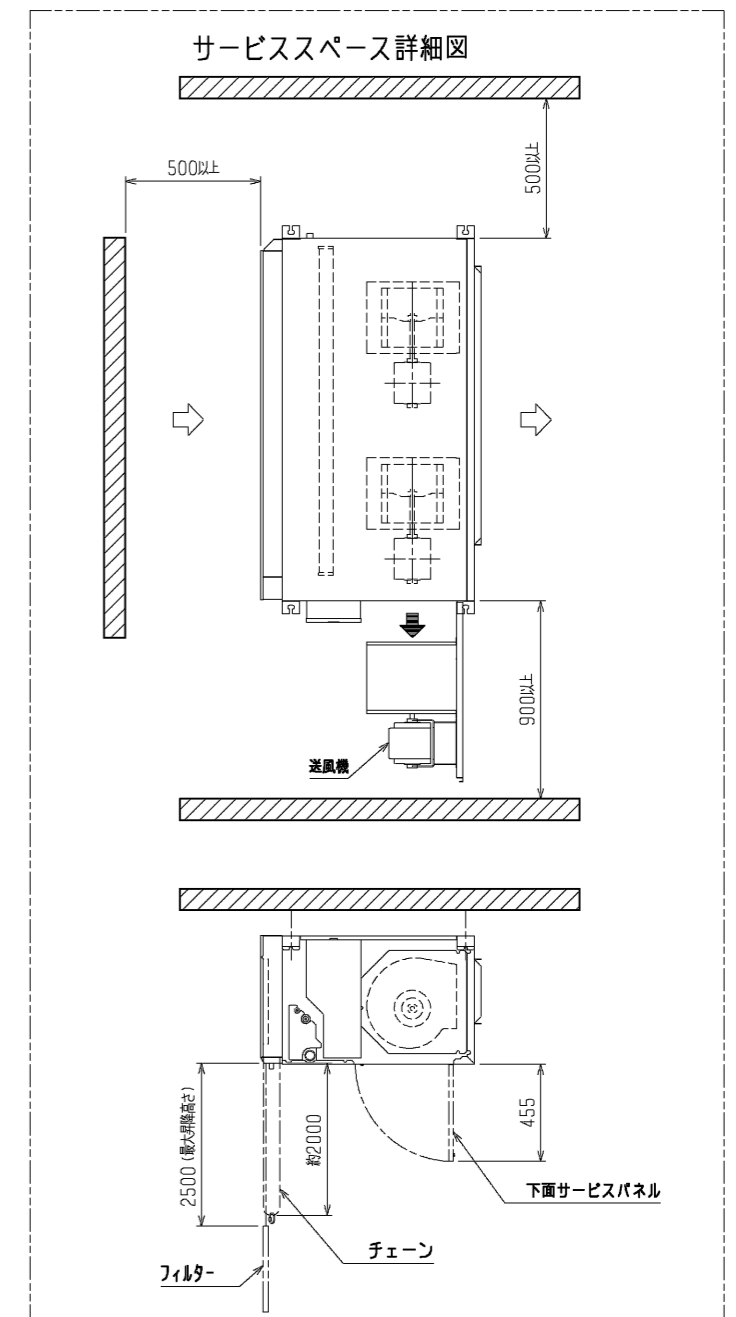
| | | | |
|---|----------------------------|-----------------------------|---|
| DIMENSIONS ARE IN MILLIMETERS 尺度 SCALE DO NOT SCALE | 作成日付 ISSUED 07-09-05 | 改定日付 REVISED 20-11-13 | TITLE 中低温用 パッケージエアコン PCTF-P・Aシリーズ 機外配線図(個別配線接続) |
| | 三菱電機株式会社 | | DWG.NO. W KP94G643 |
| | | | REV. C PAGE 1/1 |



- 注: 1. 吊りボルトにはM12を使用してください。(現地御手配)
 2. 本図はファンが2つの190・250タイプを示します。95・125タイプの場合はファンが1つとなります。
 3. 吸込側には昇降フィルターボックス(別途御手配)を必ず使用願います。
 フィルターにはPS150とオイルフィルター(SUS製)がありますので用途に合わせて選択してください。
 4. 伝送線と電圧200V以上の配線は必ず分けた経路としてください。
 5. オイル用ドレン配管は本体側のドレン配管と合流させないでください。



| NO. | 名称 |
|-----|---|
| 1 | 冷媒配管<ガス>.....P95・125: φ15.88 フレア接続P190 : φ19.05 ろう付接続P250 : φ22.2 ろう付接続 |
| 2 | 冷媒配管<液>.....P95・125: φ9.52 フレア接続P190・250: φ9.52 ろう付接続 |
| 3 | ドレン配管(本体).....R1 1/2 |
| 4 | 装置電源穴.....φ43 |
| 5 | 室内外連絡穴, 伝送線穴.....φ43 |
| 6 | 電源端子台 |
| 7 | 伝送端子台 |
| 8 | アース端子(制御箱内に設置) |
| 9 | ドレン穴(本体)(洗浄液排出用)..... Rc1/2 |
| 10 | オイルドレン口(昇降フィルターボックス)..... Rc1/4 |



| 機種 | A | B | C | D | E | F | G | H |
|---------------|---|------|------|------|------|------|------------|---|
| PCT-P95・125A | PAC-CE86・88TB/PAC-CE93・95TB (昇降フィルターボックス) | 1145 | 1203 | 1263 | 752 | 1133 | 4X150=600 | 5 |
| PCT-P190・250A | PAC-CE87・89TB/PAC-CE94・96TB (昇降フィルターボックス) | 1695 | 1753 | 1813 | 1302 | 1683 | 8X150=1200 | 9 |

| | | | |
|-----------|----------------|-----------------|---|
| DIM. mm | 作成日付 ISSUED | 改定日付 REVISED | TITLE |
| | 2007-08-31 | 2009-09-18 | 中低温用パッケージエアコン 室内ユニット外形図 PCT-P95・P125・P190・P250A |
| SCALE NTS | 三菱電機株式会社 | | DRW. NO. WKP94B773 |
| | REV. A | PAGE 1/1 | |



●仕様 (M制御遠方表示キット)

| 項目 | 内容 |
|-----------------|---|
| 電源 | 室内基板から受電 |
| 据付場所 | 本体制御箱内 |
| 適合入出力伝送線径 (信号線) | CV, CVS, CPEVまたはこれらに相当するもの 単線: φ0.65mm~φ1.2mm 撚線: 0.5mm ² ~1.25mm ² |
| 信号線各線距離 | 外部出力: MAX100m 外部入力: MAX100m |
| 室内ユニット接続線 | 10心 (5心+5心) 5m |
| 接続形態 | 室内基板毎 |

●入力仕様 (M制御遠方表示キット, 遠方発停用アダプター)

| 機能 | 使用用途 | 信号仕様 |
|-----------------|-------------------------------------|--|
| パルス発停 (注1) (注2) | ON/OFF指令を出すことができます。 | パルス (有電圧/無電圧a接点) (有電圧の場合) 電源: DC12V~24V 電流: 約10mA (DC12V時) 200msec以上200msec以下 (パルス通過時間) [パルス周期] |
| | | 遠方/手元 ON OFF リモコン 運転/停止ができません 運転操作ができます |
| レベル発停 (注1) (注2) | ON/OFF指令を出すことができます。 レベル (無電圧a接点) | レベル ON 運転 運転/停止はできません レベル OFF 停止 運転/停止はできません |
| | | デマンド指令 (サージOFF)を出すことができます。 レベル (有電圧/無電圧a接点) (有電圧の場合) 電源: DC12V~24V 電流: 約10mA (DC12V時) |

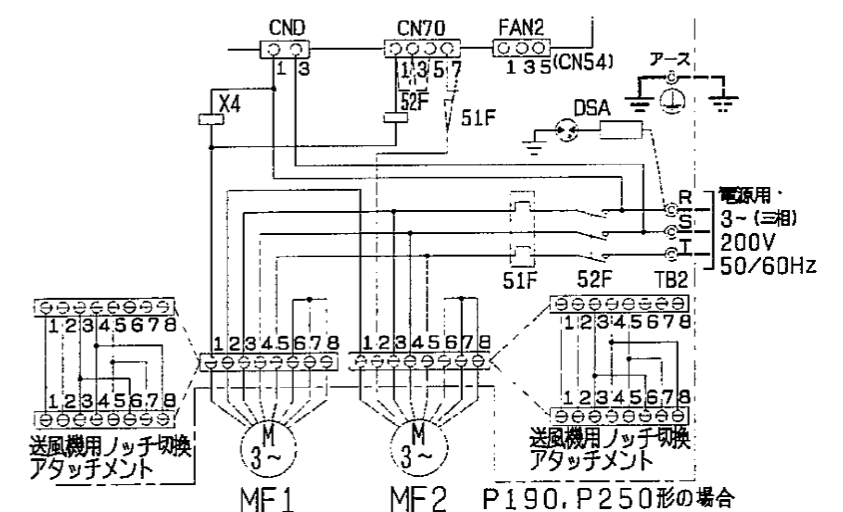
●出力仕様 (M制御遠方表示キット)

| 機能 | 使用用途 | 信号仕様 |
|----------------|--------------------------|---|
| 運転 | 外部へ運転信号が取り出せます。 | |
| 異常 | 外部へ異常信号が取り出せます。 | リレーa接点出力 DC30Vまたは AC100V/200V 接点定格電流: 1A 接点最小負荷: 10mA |
| 送風機・サーモON (注3) | 外部へ送風機運転・サーモON信号が取り出せます。 | |
| 冷房 | 外部へ冷房信号が取り出せます。 | |

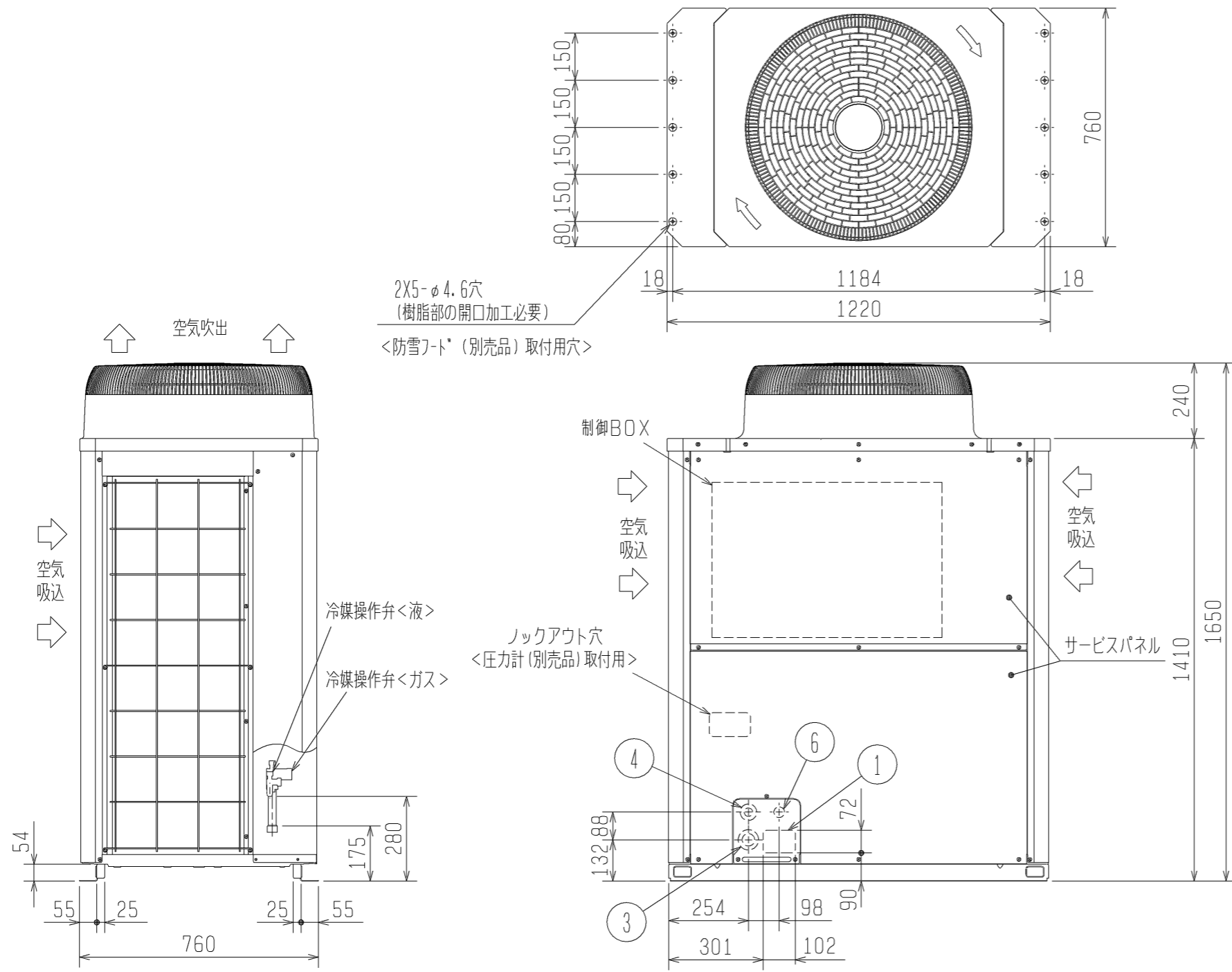
- 注1. M制御遠方表示キット (PAC-CG92HK) 遠方発停用アダプター (PAC-SE55RA) は別売部品です。パルス発停用スイッチ: M制御遠方表示キットに接続してください。レベル発停用スイッチ: 遠方発停用アダプターに接続してください。
- 各入力の接点は微小電流用 (DC12V 1mA以下) を使用してください。
 - 室内基板のSW1-5を使用用途に応じて設定してください。送風機状態出力: SW1-5 OFF (工場出荷時設定) サージON状態出力: SW1-5 ON
 - (太破線): 現地配線を示します。--- (細破線): 外部入出力用の現地配線を示します。--- (中一点鎖線): 別売各線を示します。
 - 配線は、内線規程に従って接続してください。
 - 電源には必ず漏電遮断器を設けてください。
 - ◎印は端子合、⊖印はコネクターを示します。
 - 停電自動復帰させる場合は、室内基板SW1-9をON (有効) にしてください。標準出荷時は、OFF (無効) となっています。但し外部入力が発停している場合は、復帰時の外部信号に従います。
 - SWの設定は標準仕様を示します。受注仕様または、現地にて設定変更した場合、本図とは異なることがあります。
 - 別売のプレナムチャンパ一組込時はSW1-6をON (有効) にしてください。

記号説明

| 記号 | 名称 | 記号 | 名称 |
|--------------|-------------------|------------|---------------------------|
| MF, MF1, MF2 | 送風機用電動機 | TH23 | 配管温度検出用サーミスター (ガス) |
| A, B | アドレスキパン | SW11 | スイッチ (アドレス設定用 1の位) |
| TB2 | 電源端子台 | SW12 | スイッチ (アドレス設定用 10の位) |
| TB5 | 伝送端子台 | SW14 | スイッチ (分岐口No. ペアNo. 設定用) |
| TB15 | MAUリモコン用端子台 | SW5 | スイッチ (4段階デマンド切換用) |
| F | ヒューズ<6. 3A> | SW7 | スイッチ (機種設定) |
| ZNR | バリスター | SW1 | スイッチ (機能切換) |
| T | 電源トランス | SWA | スイッチ |
| LEV | 電子式リニア膨張弁 | SWC | スイッチ (機能切換) |
| 52F | 補助継電器 (送風機用) | SWE | スイッチ (ファン試運転用) |
| 51F | 熱動過電流継電器 | SW2 | スイッチ (能力設定) |
| DSA | アレスター | SW3 | スイッチ (機能切換) |
| CN32 | コネクター (遠方切換) | SW4 | スイッチ (機種設定) |
| CN41 | コネクター (HA入力) | XA~XE | 補助継電器 |
| CN51 | コネクター (集中管理) | TB21・22・23 | 入出力用端子台 (別売M制御遠方表示キット) |
| CN52 | コネクター (遠方表示) | X4 | 補助継電器 (送風機用) |
| CNP | コネクター (暖房ヒーター用) | MV | ペーンモーター (別売プレナムチャンパ一組込時) |
| R, B | リモコン基板 | LS | リミットスイッチ (別売プレナムチャンパ一組込時) |
| TH21 | 室温検出用サーミスター | LCD | 液晶表示器 |
| TH22 | 配管温度検出用サーミスター (液) | TB6 | 端子台 (室内ユニット接続) |



| | | |
|----------------|-----------------|--|
| 作成日付 ISSUED | 改定日付 REVISED | TITLE 中低温用パッケージエアコン 室内ユニット電気配線図 PCT-P95・P125・P190・P250A |
| | | |
| SCALE NTS | 三菱電機株式会社 | DRW. NO. WKP94G633 |
| | | REV. PAGE 1/1 |



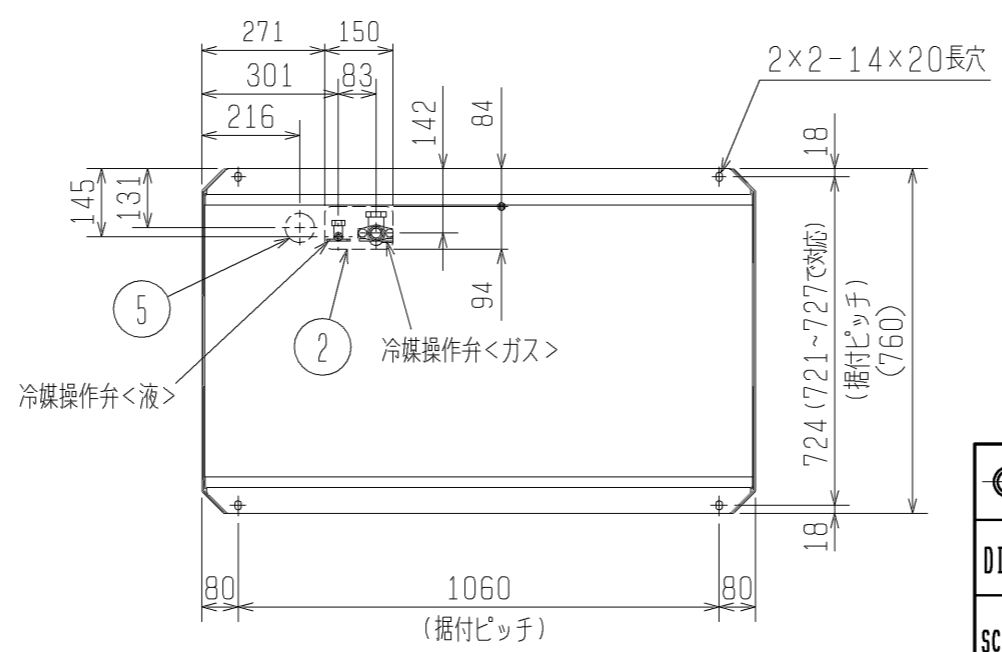
- <付属品>
- 冷媒<ガス>接続管 1個 (操作弁に取付済)
 - 冷媒<ガス>接続管用パッキン 1個 (ガス側操作弁付近に取付)

注. ユニット周囲の必要空間と基礎施工時の注意事項は、(2/2)を参照してください。

| NO. | 用途 | 仕様 |
|-----|-------|-------------------------|
| ① | 配管用 | 前面通し穴 102×72ノックアウト穴 |
| ② | | 底面通し穴 150×94ノックアウト穴 |
| ③ | 電源配線用 | 前面通し穴 φ65もしくはφ40ノックアウト穴 |
| ④ | | 前面通し穴 φ52もしくはφ27ノックアウト穴 |
| ⑤ | 伝送用配線 | 底面通し穴 φ65ノックアウト穴 |
| ⑥ | | 前面通し穴 φ34ノックアウト穴 |

接続管仕様

| 形名 | 操作弁接続口仕様 | |
|--------|----------|-----------|
| | 液側 | ガス側 |
| P375A形 | φ12.7ルア | φ28.58ろう付 |



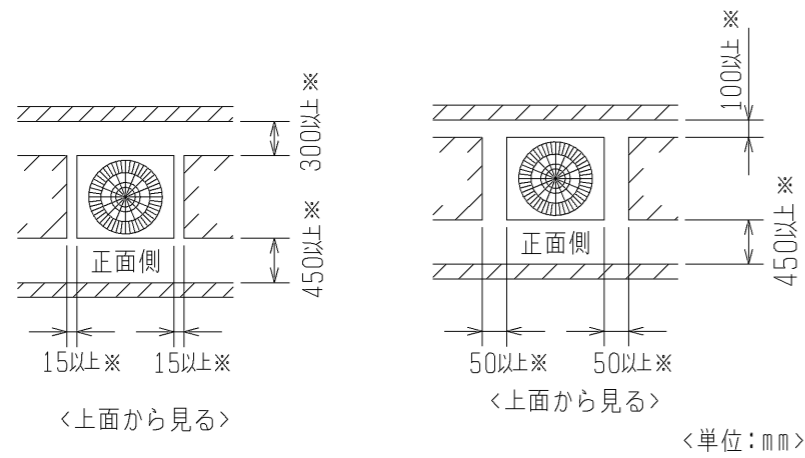
| | | | | | |
|-----------|----------------|-----------------|--|------|------|
| | 作成日付 ISSUED | 改定日付 REVISED | TITLE PUTF-P375A (-BS, -BSG) 中低温用パッケージエアコン 室外ユニット外形図 | | |
| DIM. mm | 07-08-31 | | DRW. NO. | REV. | PAGE |
| SCALE NTS | 三菱電機株式会社 | | WKB94L372 | * | 1/2 |

1. ユニット周囲の必要空間

● 単独設置の場合

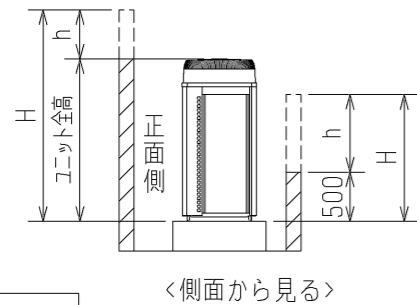
① ユニットは、下図に示す必要空間をとって設置してください。

○ 後面側、壁面まで300mm以上の場合 ○ 後面側、壁面まで100mm以上の場合



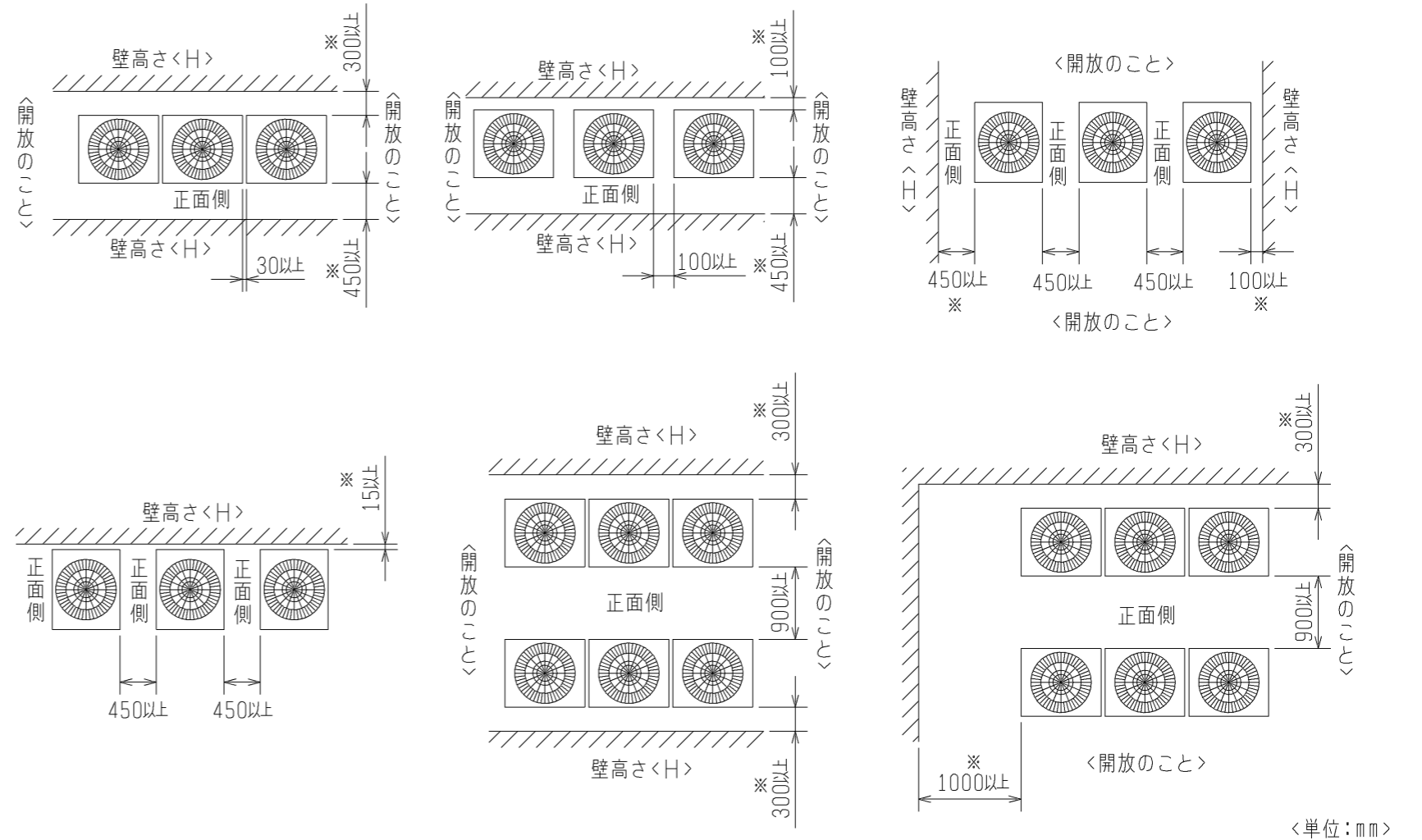
② 前後、側面の壁高さ<H>が、下記<壁高さ制約>を超える場合
<壁高さ制約>を超えた分の寸法<h>を図中にある
※印の寸法に加算してください。

<壁高さ制約> 正面：ユニットの全高以下
後面：ユニット底面から500mm以下
側面：ユニットの全高以下



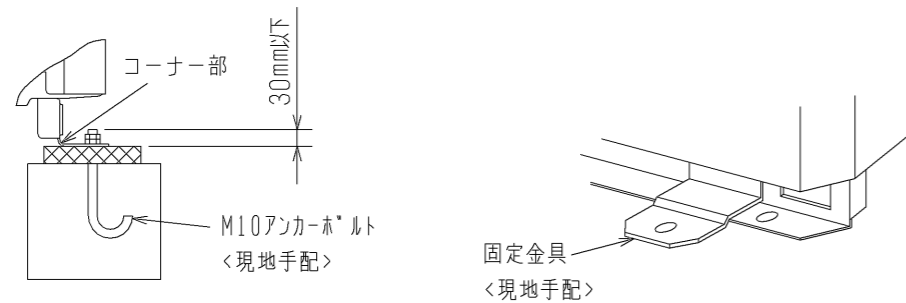
● 集中設置・連続設置の場合

- ① 多数のユニットを設置する場合は、人の通路、風の流通を考慮して、各ブロック間に下図スペースをとってください。
- ② 2方向は開放としてください。
- ③ 壁高さ<H>が<壁高さ制限>を超える場合は、単独設置の場合と同様に<壁高さ制限>を超えた分の寸法<h>を※印の寸法に加算してください。

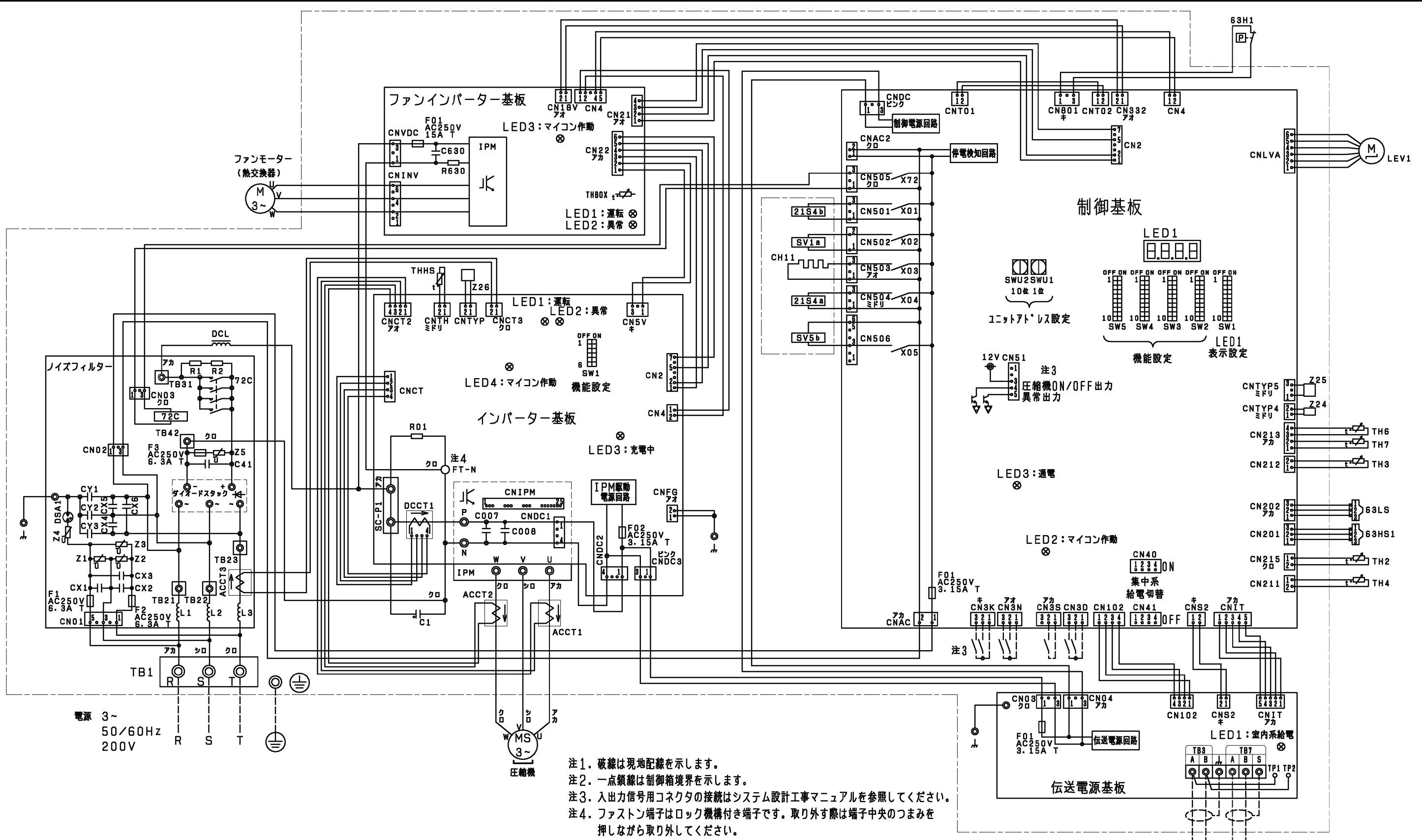


2. 基礎施工

- ① 基礎施工に際しては床面強度、ドレン水処理、配管、配線の経路に十分留意してください。
<運転時にはドレン水がユニット外に流出しますので、集中排水する場合は、別売の集中ドレンパンを使用してください。>
- ② ユニット取付部の下図コーナーを確実に受けるように基礎を施工してください。
防振ゴムを使用する場合には、幅方向を防振ゴム全面で受けるように施工してください。
- ③ アンカーボルトの飛び出しは30mm以下とるようにしてください。
- ④ 後打ち式アンカーボルトを使用する場合は、下図のような固定金具（現地手配）を取り付けてください。（4箇所）
- ⑤ 配管・配線取出し部は、小動物の侵入や台風などの雨水が吹き込み、機器損傷の原因となりますので、開口部は閉鎖材等（現地手配）で必ず塞いでください。
- ⑥ 底面配管または底面配線を行う場合は、ベースの貫通穴を塞がないように基礎や架台の施工には注意してください。
- ⑦ 架台等に取り付ける場合、設計工事マニュアルを参照ください。



| | | | | | |
|-----------|----------------|-----------------|--|------|------|
| | 作成日付 ISSUED | 改定日付 REVISED | TITLE PUTF-P375A (-BS, -BSG) 中低温用パッケージエアコン 室外ユニット外形図 | | |
| DIM. mm | 07-08-31 | | DRW. NO. | REV. | PAGE |
| SCALE NTS | 三菱電機株式会社 | | WKB94L372 | * | 2/2 |



注1. 破線は現地配線を示します。
 注2. 一点鎖線は制御箱境界を示します。
 注3. 入出力信号用コネクタの接続はシステム設計工事マニュアルを参照してください。
 注4. ファストン端子はロック機構付き端子です。取り外す際は端子中央のつまみを押しながら取り外してください。取り付けた後は確実にロックがかかっていることを確認してください。

| 記号 | 名称 | 記号 | 名称 |
|-------|---------------------|-------------|----------------------|
| CH11 | クランクケースヒーター (圧縮機加熱) | TH6 | サーミスター (SC液側温度) |
| 21S4a | 四方弁 (冷暖切換) | TH7 | サーミスター (外気温度) |
| 21S4b | 四方弁 (熱交換器容量切換) | TB1 | 端子台 (電源) |
| SV1a | 電磁弁 (O/S下バイパス回路) | TB3 | 端子台 (室内外伝送) |
| SV5b | 電磁弁 (熱交換器容量切換) | TB7 | 端子台 (集中管理用伝送) |
| LEV1 | 電子膨張弁 (HICバイパス流量調整) | 72C | 電磁継電器 (インバーター主回路) |
| 63H1 | 圧力スイッチ (高圧過昇保護) | DCL | 直流リアクター |
| 63HS1 | 圧力センサー (吐出圧力) | ACCT1, 2, 3 | 電流センサー (交流) |
| 63LS | 圧力センサー (低圧圧力) | DCCT1 | 電流センサー (直流) |
| TH2 | サーミスター (SCバイパス出口温度) | THBOX | サーミスター (制御箱内部) |
| TH3 | サーミスター (液管温度) | THHS | サーミスター (インバーター放熱板温度) |
| TH4 | サーミスター (吐出温度) | Z24, 25, 26 | 機能設定素子 |

| | | | |
|-----------|----------------|-----------------|---|
| | 作成日付 ISSUED | 改定日付 REVISED | TITLE PUTF-P375A(-BS, -BSG) 中低温用パッケージエアコン 室外ユニット 電気配線図 |
| | DIM. mm | 07-09-05 | |
| SCALE NTS | 三菱電機株式会社 | | DRW. NO. WKE94C186 REV. A PAGE 1/1 |

耐塩害・耐重塩害仕様書

1. 適用

この仕様書は、次の環境汚染地域にパッケージエアコンの室外ユニットを据付ける場合に適用されます。

- 1) 適用機種 : PUHY-P*** (S)CM-E1, (S)CM-E2, (S)CM-E3, V(S)CM-E形
 -BS, -BSGタイプ
 : PUHY-RP*** (S)CM-E1, (S)CM-E3形 -BS, -BSGタイプ
 : PUHV-P*** (S)CM-E, SCM-E-S, V(S)CM-E形 -BS, -BSGタイプ
 : PUHV-RP*** CM-E形 -BS, -BSGタイプ
 : PUHY-HP*** (S)CM-E, (S)CM-E1形 -BS, -BSGタイプ
 : PUHV-HP*** SCM-E形 -BS, -BSGタイプ
 : PURY-P*** (S)CM-E, (S)CM-E1形 -BS, -BSGタイプ
 : PUTF-P*** (S)A形 -BS, -BSGタイプ
 : PUTV-P*** (S)CM-E形 -BS, -BSGタイプ
 : PURY-RP*** CM-E形, (S)CM-E3形, KCM-E3形 -BS, -BSGタイプ
 : PUHY-EP*** (S)CM-E3形 -BS, -BSGタイプ
 : PUD-P*** (S)CM-E形 -BS, -BSGタイプ
 : PUD-P*** V(S)CM-E形 -BS, -BSGタイプ
 : PUD-RP*** CM-E形 -BS, -BSGタイプ

2) 適用環境

耐塩害：潮風にはかからないが、その雰囲気にあるような場所

- 具体的には ①室外ユニットが雨で洗われる場所。
 ②潮風の当たらないところ。
 ③室外ユニットの設置場所から海までの距離が300mを越え1km以内。
 ④室外ユニットが建物の影になる場所。

耐重塩害：潮風の影響を受ける場所

- 具体的には ①室外ユニットに雨があまりかからない場所。
 ②潮風が直接当たるところ。但し、塩分を含んだ水が直接機器にはかからない場所。
 ③室外ユニットの設置場所から海までの距離が300m以内。
 ④室外ユニットが建物の表（海岸面）になる場所。
 ⑤室外ユニット設置場所のトタン屋根、ベランダの鉄製部の塗り替えが多い場所。

海岸からの設置距離目安（設置環境により条件が変わります。）

①直接潮風の当たるところ

| | 設置距離目安 | | | 備考 |
|-----------|--------|------|-----|------|
| | 300m | 500m | 1km | |
| ①内海に面する地域 | 耐重塩害 | 耐塩害 | 耐塩害 | 瀬戸内海 |
| ②外洋に面する地域 | 耐重塩害 | 耐塩害 | 耐塩害 | |
| ③沖縄、離島 | 耐重塩害 | | | |

②直接潮風の当たらないところ

| | 設置距離目安 | | | 備考 |
|-----------|--------|------|------|------|
| | 300m | 500m | 1km | |
| ①内海に面する地域 | 耐塩害 | 耐重塩害 | 耐重塩害 | 瀬戸内海 |
| ②外洋に面する地域 | 耐重塩害 | 耐塩害 | 耐重塩害 | |
| ③沖縄、離島 | 耐重塩害 | 耐重塩害 | 耐重塩害 | |

| | | | | | | |
|----------|-----|-------|-------|-------------|----|---|
| 三菱電機株式会社 | 作成日 | 07-02 | 仕様書番号 | WYN B0-5889 | 副番 | P |
|----------|-----|-------|-------|-------------|----|---|

2. 留意事項

耐塩害・耐重塩害仕様を使用した場合でも腐食・発錆に対して、万全ではなくパッケージエアコンの設置やメンテナンスに対し、次の事項に留意願います。

- 耐塩害仕様の場合においても海水飛沫および潮風に過度に直接さらされる場所、耐重塩害仕様の場合においても海水飛沫および潮風に過度に直接さらされることを極力回避するような場所へ設置願います。
- 室外ユニット外装パネルに付着した塩分等の雨水による洗浄効果を損なわないように、日除け等は取付けないで下さい。
- 室外ユニットベース内への水の滞留は、著しく腐食作用を促進させるため、ベース内の水抜け性を損なわないように水平に据付け願います。
- 特に海岸地帯への据付品については、付着した塩分等を除去するために定期的に水洗いを行って下さい。
- 据付時・メンテナンス時に付いた傷は、補修をして下さい。
- 機器の状態を定期的に点検して下さい。（必要に応じて再防錆処理や、部品交換を実施して下さい。）

3. 仕様一覧

| 部品 | | 仕様 | 標準仕様 | 耐塩害仕様(BS) | 耐重塩害仕様(BSG) | |
|------------|------------|------|----------------------|--------------------|--------------------|--|
| ベース組立 | ベース | 素材 | 合金化溶融亜鉛メッキ鋼板 | | | |
| | | 表面処理 | ポリエステル樹脂 | | | |
| | | 膜厚 | 70μm以上 | | | |
| | ベース アシ | 素材 | 合金化溶融亜鉛メッキ鋼板 | | | |
| | | 表面処理 | ポリエステル樹脂 | | | |
| | | 膜厚 | 70μm以上 | | | |
| 正面パネル | | 素材 | プレコート鋼板 | | | |
| | | 表面処理 | ポリエステル樹脂 | | | |
| | | 膜厚 | 表:15μm以上, 裏:5μm以上 | 表:45μm以上, 裏:35μm以上 | 表:85μm以上, 裏:75μm以上 | |
| ハシラ | | 素材 | 合金化溶融亜鉛メッキ鋼板 | | | |
| | | 表面処理 | ポリエステル樹脂 | | | |
| | | 膜厚 | 30μm以上 | 70μm以上 | | |
| 圧縮機カバー | | 素材 | 溶融亜鉛メッキ鋼板 | 溶融アルミ・亜鉛メッキ鋼板 | 合金化溶融亜鉛メッキ鋼板 | |
| | | 表面処理 | - | | ポリエステル樹脂 | |
| | | 膜厚 | - | | 70μm以上 | |
| フィンガード | | 素材 | 軟鋼線 | | | |
| | | 表面処理 | 耐候性ポリエチレン樹脂 | | | |
| | | 膜厚 | 300μm以上 | | | |
| ファンガード | | 素材 | 耐候性ポリプロピレン樹脂 | | | |
| | | 表面処理 | - | | | |
| | | 膜厚 | - | | | |
| プロペラファン | | 素材 | アクリルニトリル・スチレン樹脂 | | | |
| | | 表面処理 | - | | | |
| | | 膜厚 | - | | | |
| 送風機台 | | 素材 | 溶融亜鉛メッキ鋼板 | | | |
| | | 表面処理 | - | ポリエステル樹脂 | | |
| | | 膜厚 | - | 70μm以上 | | |
| 熱交換器(フィン部) | | 素材 | アルミニウム | | | |
| | | 表面処理 | - | セルローズ系・ウレタン系樹脂 | | |
| | | 膜厚 | - | 3μm以上 | | |
| 制御箱 | 外装 パネル | 素材 | 溶融亜鉛メッキ鋼板 | 溶融アルミ・亜鉛メッキ鋼板 | | |
| | | 表面処理 | - | ポリエステル樹脂 | | |
| | | 膜厚 | - | 70μm以上 | | |
| | プリント 基板 | 素材 | エポキシ樹脂 | | | |
| | | 表面処理 | ポリウレタン系樹脂 | | | |
| | | 膜厚 | 10μm以上(配線間隔が狭い部分のみ) | | 10μm以上(全面) | |
| 圧縮機 | | 素材 | 圧延鋼材 | | | |
| | | 表面処理 | フェノール変性フタル酸樹脂 | | | |
| | | 膜厚 | 15μm以上 | | | |
| パネル固定ネジ | | 素材 | ネジ用鋼材 | | | |
| | | 表面処理 | 亜鉛-ニッケル合金メッキ+ジオメット処理 | | | |
| | | 膜厚 | 5μm以上 | | | |

4. 適用基準

「空調機器の耐塩害試験基準 (JRA9002)」 : J R A (社団法人日本冷凍空調工業会) 制定

| | | | | | | |
|----------|-----|-------|-------|------------|----|---|
| 三菱電機株式会社 | 作成日 | 07-02 | 仕様書番号 | WYNB0-5889 | 副番 | P |
|----------|-----|-------|-------|------------|----|---|

注. 管径の指示寸法 (外径記載以外) は内径を示します。

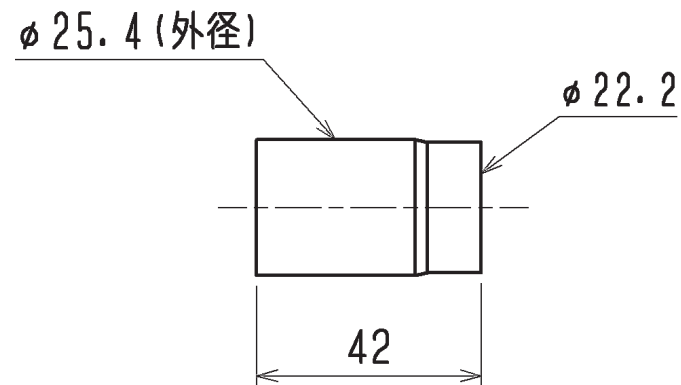
ガス管用



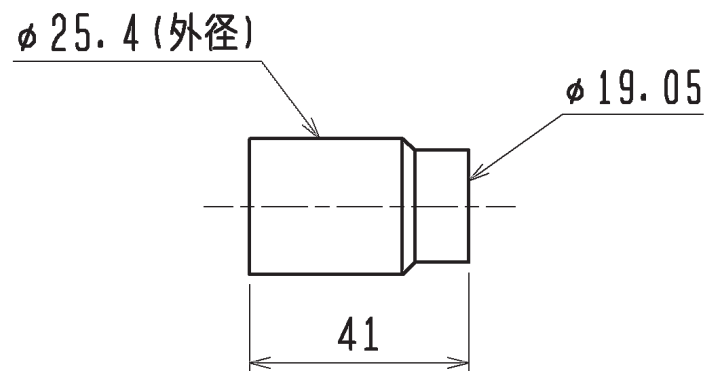
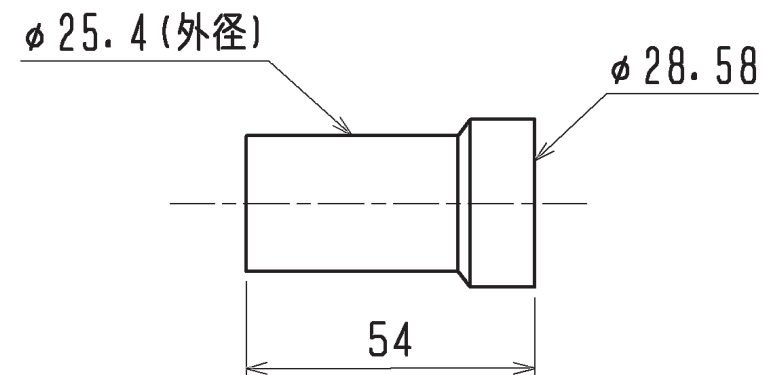
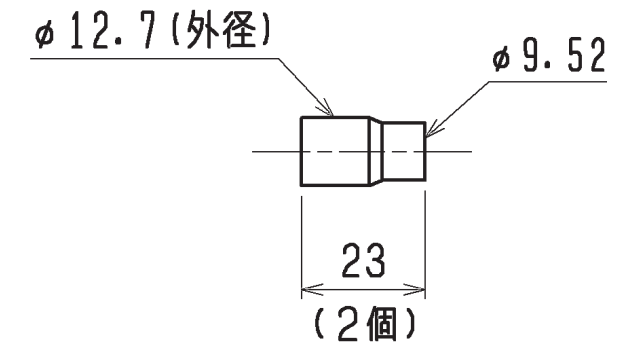
液管用



<異径管 (付属品)>



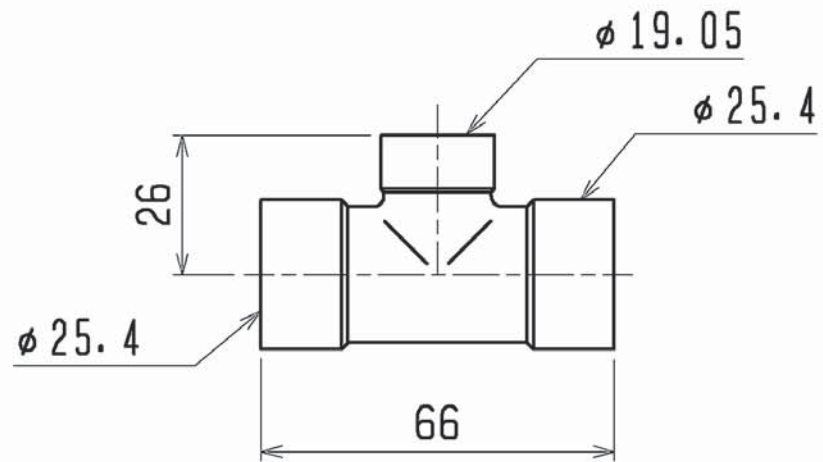
<異径管 (付属品)>



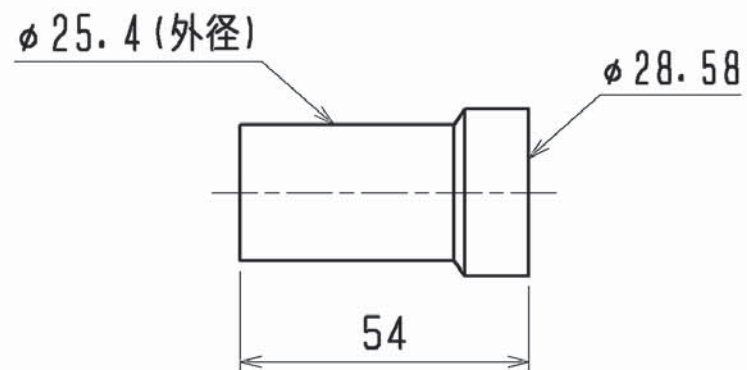
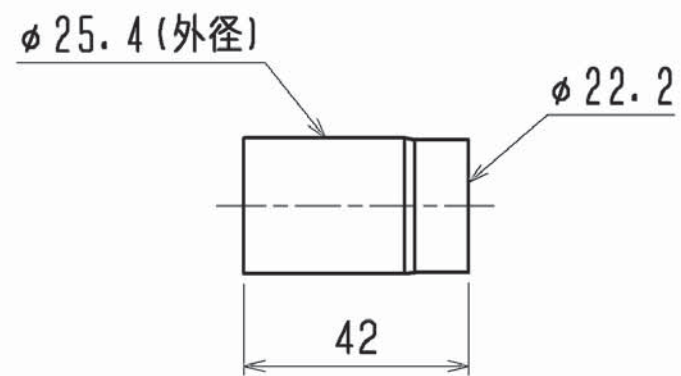
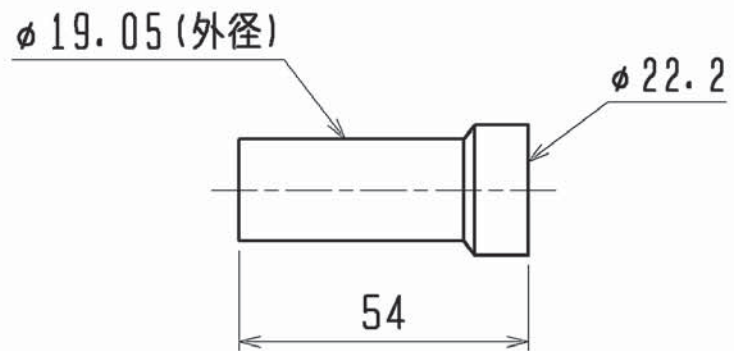
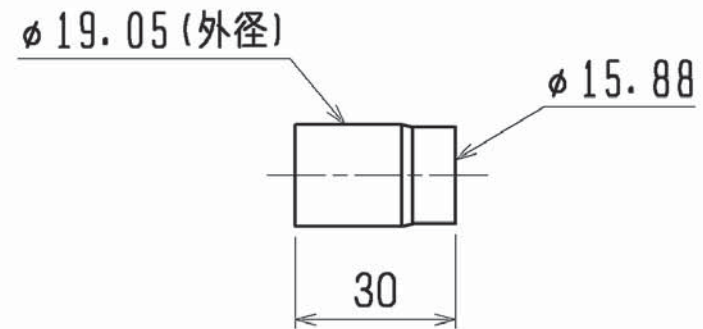
| | | | | | | |
|-----------|----------------|-----------------|--|-----------|------|------|
| | 作成日付 ISSUED | 改定日付 REVISED | TITLE CMY-S102L-D 設備用パッケージエアコン天吊形 別売 分岐ジョイント外形図 | | | |
| | DIM. mm | 12-03-21 | 13-05-09 | DRW. NO. | REV. | PAGE |
| SCALE NTS | 三菱電機株式会社 | | | WKP94K145 | A | 1/1 |

注. 管径の指示寸法 (外径記載以外) は内径を示します。

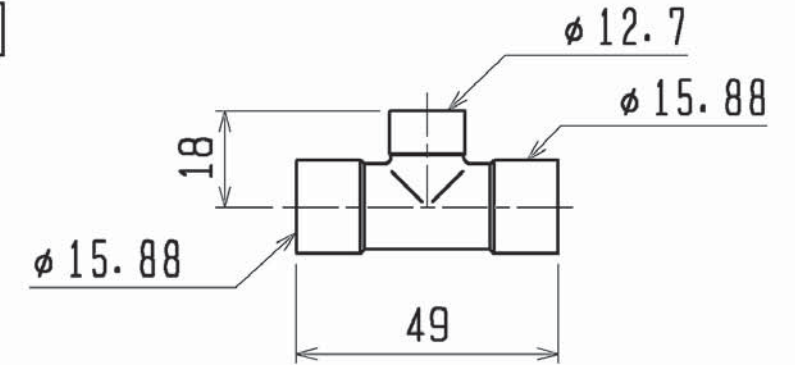
ガス管用



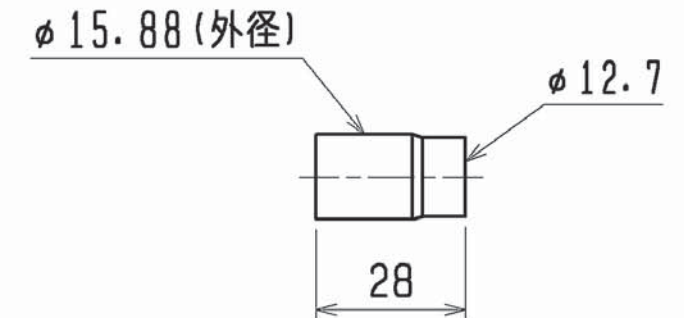
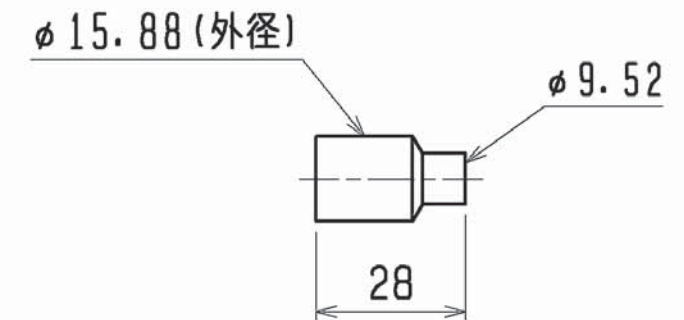
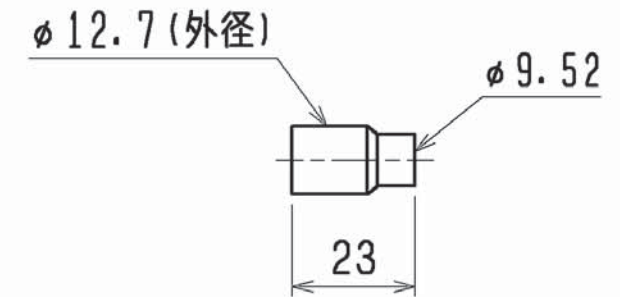
<異径管(付属品)>



液管用



<異径管(付属品)>



| | | | | | |
|-----------|----------------|-----------------|---|-----------|-------------|
| | 作成日付 ISSUED | 改定日付 REVISED | TITLE CMY-S202-D 設備用パッケージエアコン天吊形 別売 分岐ジョイント外形図 | | |
| | DIM. mm | 12-03-21 | | | |
| SCALE NTS | 三菱電機株式会社 | | DRW. NO. WKP94K146 | REV. B | PAGE 1/1 |

三菱電機 空調管理システム仕様書

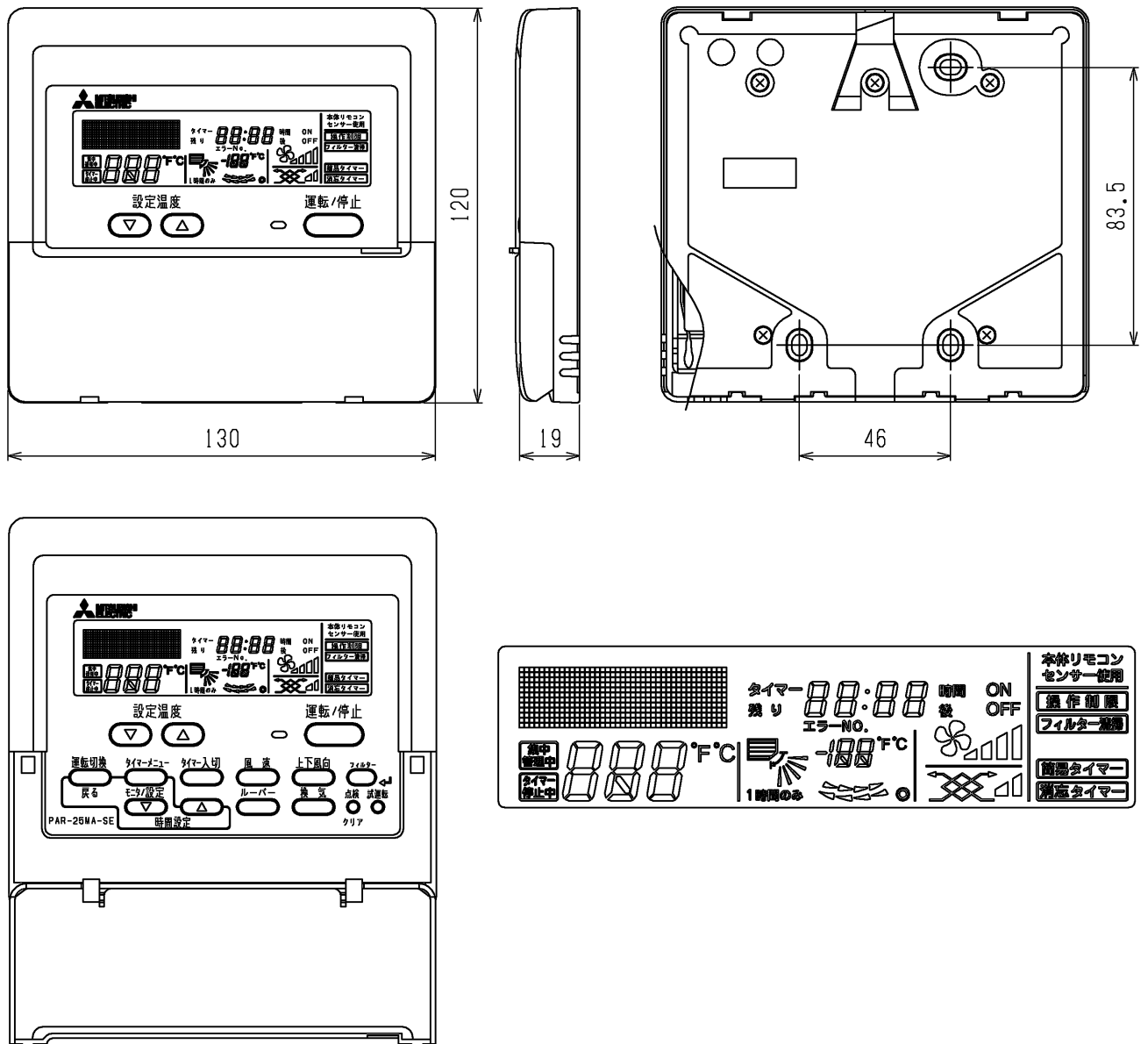
仕様表

| 項目 | | 内容 |
|--------------|----|---|
| 外形寸法 (H×W×D) | | 120×130×19mm |
| 質量 | | 0.2kg |
| 電源 | | DC12V 室内ユニットより伝送線を介して受電 |
| 使用環境条件 | 温度 | 0~40℃ |
| | 湿度 | 30~90%RH (結露なきこと) |
| 材質 | | PS |
| 外観色 | | カバー部ホワイトグレー(マンセル 4.48Y7.92/0.66) |
| 据付方法 | | JISC8340の2個用のスイッチボックス(現地手配)へ取り付け。または、壁に直付け。 MAリモコン線は、無極性2線でMAリモコン専用端子に接続。 別売品 リモコンケーブル (PAC-YT81HC(10m)) (PAC-YT82HC(20m)) |

接続機種

| 制御対象ユニット | |
|---------------|--|
| 設備用パッケージエアコン | |
| 中低温用パッケージエアコン | |

外形図



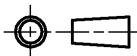

| | | | |
|-----------|----------------|-----------------|--|
| | 作成日付 ISSUED | 改定日付 REVISED | TITLE 設備パッケージエアコン用 MAスムーズリモコン PAR-25MA-SE 仕様書 |
| DIM. mm | 07-09-05 | 16-12-09 | |
| SCALE NTS | 三菱電機株式会社 | | DRW.NO. WKF94D059 |
| | | REV. B | PAGE 1/2 |

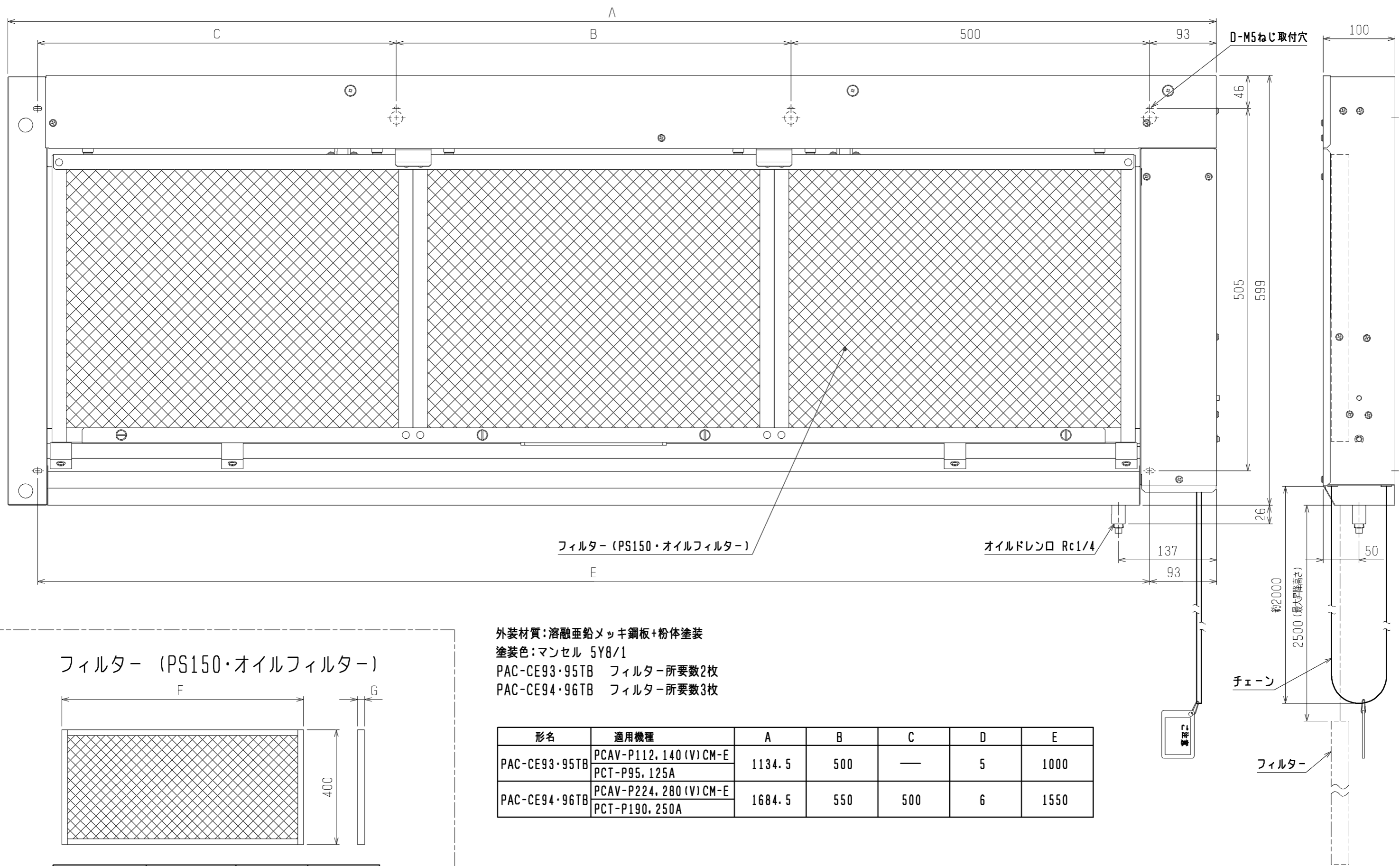
三菱電機 空調管理システム仕様書

機能表

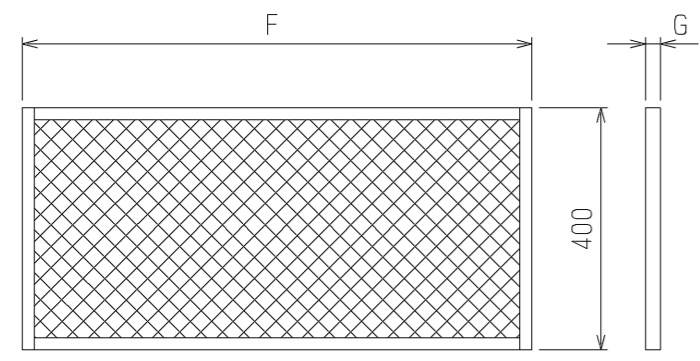
○：グループ別操作 ×：対応不可

| 項目 | 設定 | 表示 | 内容 |
|-------------|----|----|--|
| 運転/停止 | ○ | ○ | 運転/停止の切換が可能 |
| 運転モード切換 | ○ | ○ | 冷房/自動/送風/暖房の切換が可能 ※空調機により異なります。 |
| 室温設定 | ○ | ○ | 設備用パッケージエアコン 冷房：14～30℃/暖房：17～28℃/自動：17～28℃ |
| | | | 中低温用パッケージエアコン |
| | | | 中温 冷房：14～30℃ |
| | | | 低温 冷房：7～15℃ ※リモコン上は5～30℃まで設定可能ですが、空調機の 使用運転範囲に従い、設定温度7～15℃でご使用ください。 |
| 風向設定 | ○ | ○ | 風向の切替えができます。 ※ユニットにより選択できない場合があります。 |
| 手元操作への禁止/許可 | × | ○ | 上位コントローラーの設定により、運転/停止、運転モード、設定温度、 フィルターサインリセット操作が禁止されます。 ※禁止中は「集中管理中」が点灯します。 |
| 室温表示 | — | ○ | 空調機の運転時のみ、室内ユニットの吸込み温度を表示します。 |
| 異常表示 | — | ○ | 現在発生している異常内容を、アドレスとともに表示します。 また、異常発生時に連絡先の電話番号を表示させることも可能です。 ※異常内容によりアドレス表示しない場合もあります。 |
| タイマー運転 | ○ | ○ | 簡易タイマー/消し忘れタイマーの何れかを使用可能です。 ・簡易タイマー：ON/OFFを1回行うタイマー (1時間単位で72時間まで、ONまたはOFFのみの設定も可能) ・消し忘れタイマー：運転後に一定時間経過すると停止するタイマー (運転時間を30分単位で4時間まで設定可能) |
| 言語切換機能 | ○ | ○ | 表示する言語(ドット表示部)を切換えることができます。 |
| データモニタリング機能 | ○ | ○ | 空調機の保守データ、運転データを表示することができます。 ※データモニタリング機能対応ユニットのみ可能です。 |
| 異常時の連絡先表示機能 | ○ | ○ | 異常発生時に連絡する電話番号を登録し、表示することができます。 ※異常発生時には、登録されている電話番号を表示します。 |
| 温度設定範囲制限機能 | ○ | ○ | 初期設定により、室温設定の温度範囲を制限することができます。 |
| 操作制限機能 | ○ | ○ | リモコンスイッチの操作ロックの設定/解除ができます。 ・全スイッチロック ・運転/停止スイッチ以外のスイッチロック |
| 運転モードの切換制限 | × | ○ | 上位コントローラーからの設定により、下記モードへの操作が禁止されます。 冷房禁止時：冷房・自動/暖房禁止時：暖房・自動 冷暖禁止時：冷房・暖房・自動 |
| 外部入力 | × | × | 外部入力はできません。 |
| 外部出力 | × | × | 外部出力はできません。 |

| | | | | | |
|--|---|-----------------|--|-----------|-------------|
|  DIM. mm | 作成日付 ISSUED | 改定日付 REVISED | TITLE 設備パッケージエアコン用 MAスームスリモコン PAR-25MA-SE 仕様書 | | |
| | 07-09-05 | 16-12-09 | | | |
| SCALE NTS |  三菱電機株式会社 | | DRW.NO. WKF94D059 | REV. B | PAGE 2/2 |



フィルター (PS150・オイルフィルター)

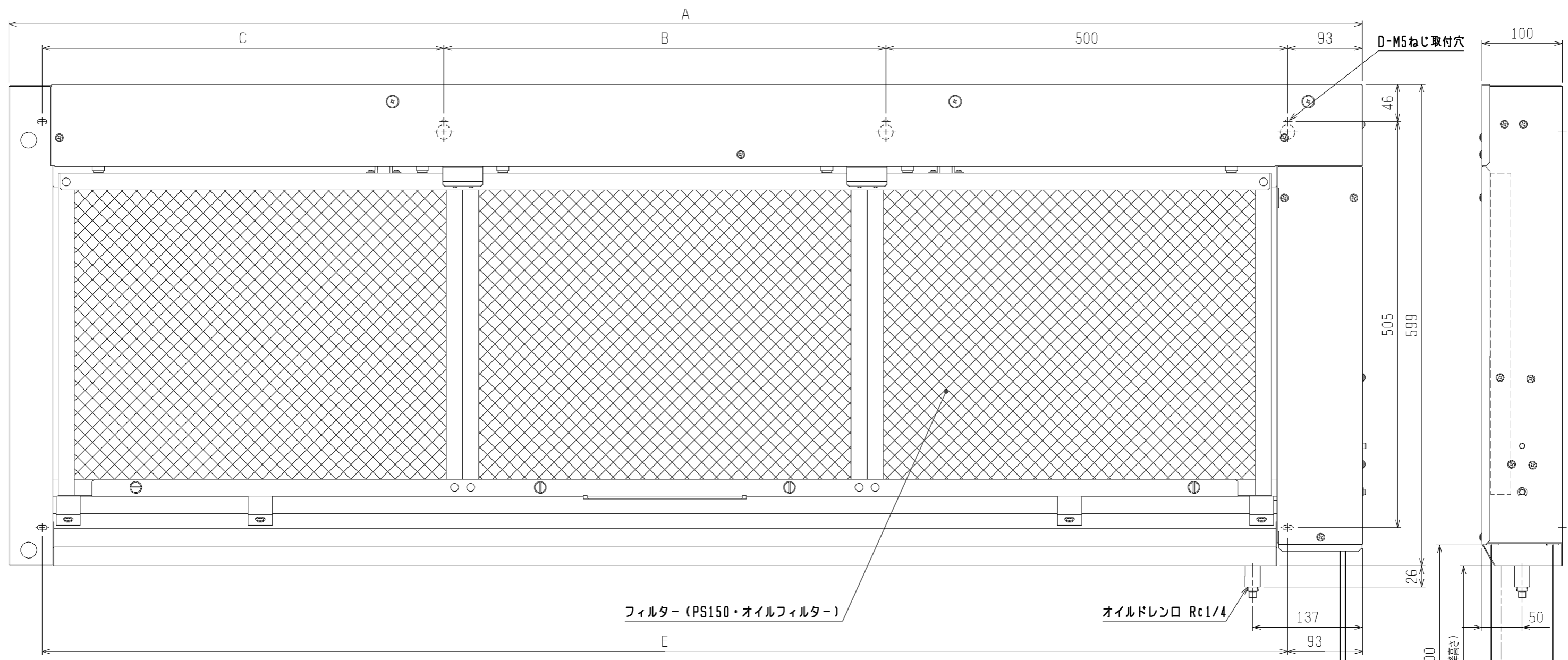


| 形名 | フィルタ-種類 | F | G |
|------------|----------|-----|----|
| PAC-CE93TB | PS-150 | 480 | 15 |
| PAC-CE94TB | | 503 | |
| PAC-CE95TB | オイルフィルタ- | 480 | 25 |
| PAC-CE96TB | | 503 | |

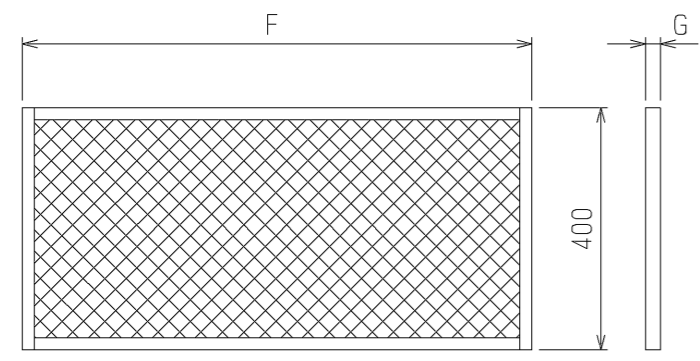
外装材質: 溶融亜鉛メッキ鋼板+粉体塗装
 塗装色: マンセル 5Y8/1
 PAC-CE93・95TB フィルタ-所要数2枚
 PAC-CE94・96TB フィルタ-所要数3枚

| 形名 | 適用機種 | A | B | C | D | E |
|---------------|-------------------------|--------|-----|-----|---|------|
| PAC-CE93・95TB | PCAV-P112, 140 (V) CM-E | 1134.5 | 500 | — | 5 | 1000 |
| | PCT-P95, 125A | | | | | |
| PAC-CE94・96TB | PCAV-P224, 280 (V) CM-E | 1684.5 | 550 | 500 | 6 | 1550 |
| | PCT-P190, 250A | | | | | |

| | | | |
|----------------------|----------------------------|-----------------|---|
| DIM. mm SCALE NTS | 作成日付 ISSUED 09-09-17 | 改定日付 REVISED | TITLE PAC-CE93・94・95・96TB 外形図 昇降フィルタ-ホックス |
| | 三菱電機株式会社 | | DRW. NO. WKP94C964 |



フィルター (PS150・オイルフィルター)



| 形名 | フィルタ-種類 | F | G |
|------------|----------|-----|----|
| PAC-CE93TB | PS-150 | 480 | 15 |
| PAC-CE94TB | | 503 | |
| PAC-CE95TB | オイルフィルタ- | 480 | 25 |
| PAC-CE96TB | | 503 | |

外装材質: 溶融亜鉛メッキ鋼板+粉体塗装
 塗装色: マンセル 5Y8/1
 PAC-CE93・95TB フィルタ-所要数2枚
 PAC-CE94・96TB フィルタ-所要数3枚

| 形名 | 適用機種 | A | B | C | D | E |
|---------------|-------------------------|--------|-----|-----|---|------|
| PAC-CE93・95TB | PCAV-P112, 140 (V) CM-E | 1134.5 | 500 | — | 5 | 1000 |
| | PCT-P95, 125A | | | | | |
| PAC-CE94・96TB | PCAV-P224, 280 (V) CM-E | 1684.5 | 550 | 500 | 6 | 1550 |
| | PCT-P190, 250A | | | | | |

| | | | |
|-----------|----------------|-----------------|--|
| DIM. mm | 作成日付 ISSUED | 改定日付 REVISED | TITLE |
| | 09-09-17 | | PAC-CE93・94・95・96TB 外形図 昇降フィルタ-ホックス |
| SCALE NTS | 三菱電機株式会社 | | DRW. NO. WKP94C964 |
| | | REV. * | PAGE 1/1 |

*