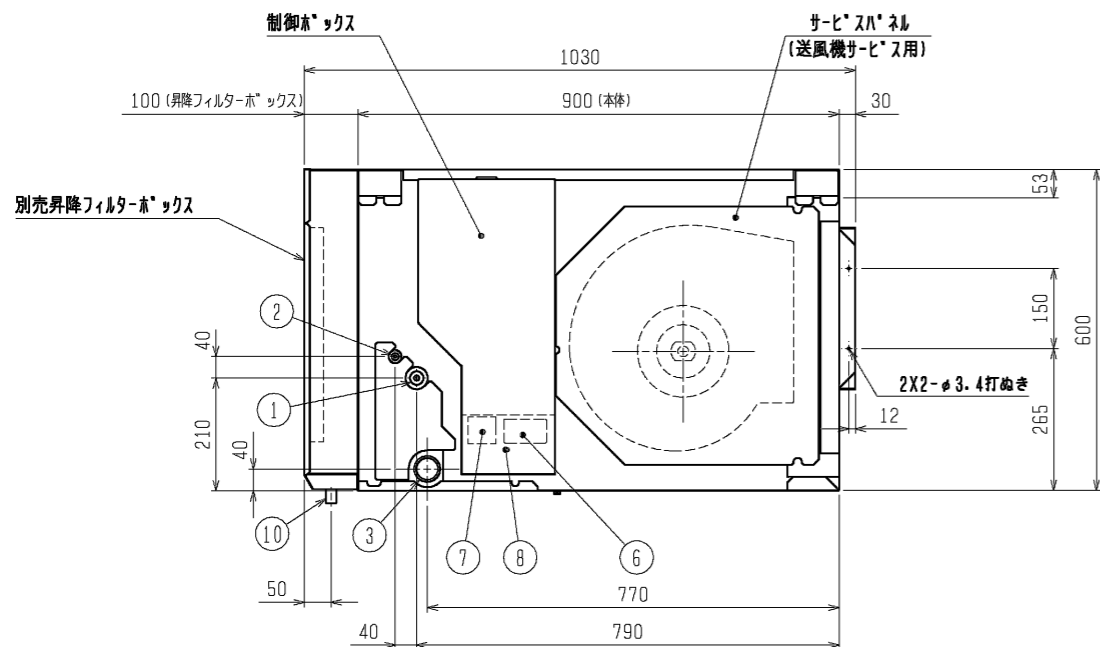




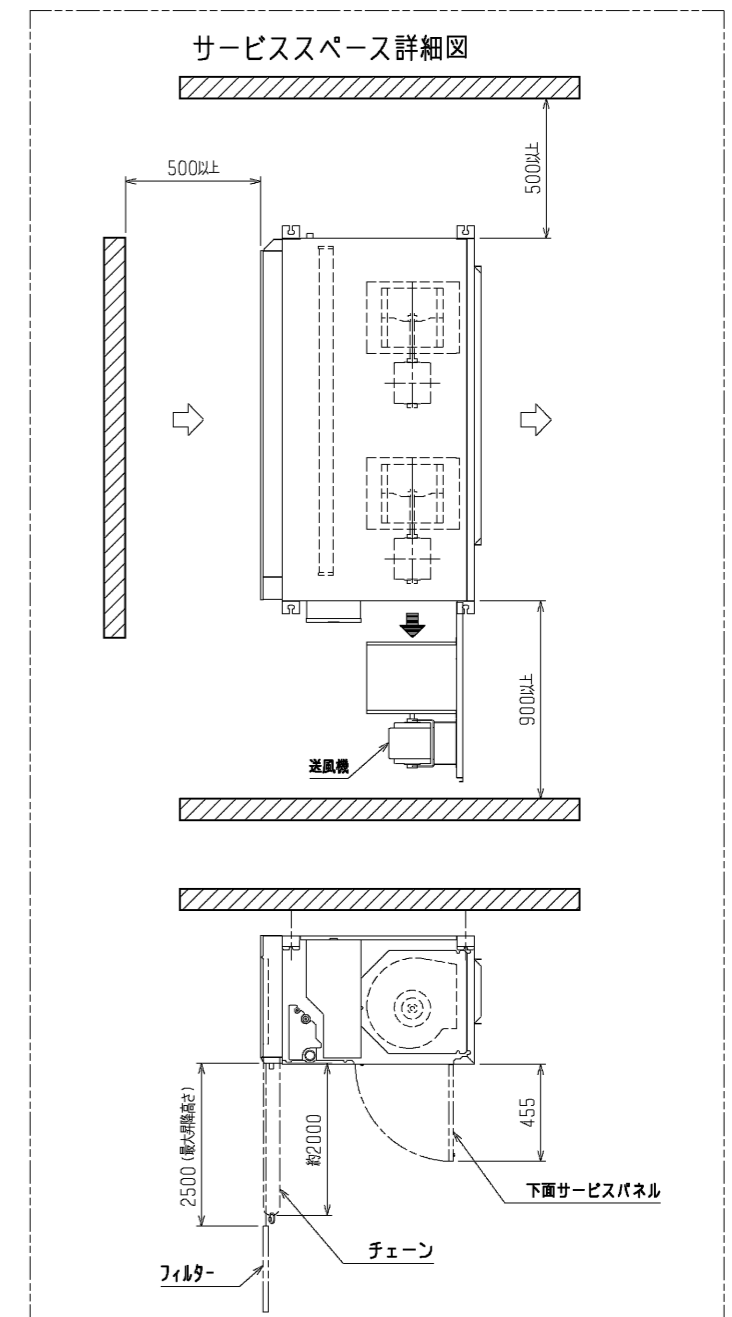




- 注: 1. 吊りボルトにはM12を使用してください。(現地御手配)  
 2. 本図はファンが2つの190・250タイプを示します。95・125タイプの場合はファンが1つとなります。  
 3. 吸込側には昇降フィルターボックス(別途御手配)を必ず使用願います。  
 フィルターにはPS150とオイルフィルター(SUS製)がありますので用途に合わせて選択してください。  
 4. 伝送線と電圧200V以上の配線は必ず分けた経路としてください。  
 5. オイル用ドレン配管は本体側のドレン配管と合流させないでください。



NO.	名称
1	冷媒配管<ガス>.....P95・125: φ15.88 フレア接続 .....P190 : φ19.05 ろう付接続 .....P250 : φ22.2 ろう付接続
2	冷媒配管<液>.....P95・125: φ9.52 フレア接続 .....P190・250: φ9.52 ろう付接続
3	ドレン配管(本体).....R1 1/2
4	装置電源穴.....φ43
5	室内外連絡穴, 伝送線穴.....φ43
6	電源端子台
7	伝送端子台
8	アース端子(制御箱内に設置)
9	ドレン穴(本体)(洗浄液排出用)..... Rc1/2
10	オイルドレン口(昇降フィルターボックス)..... Rc1/4



機種	A	B	C	D	E	F	G	H
PCT-P95・125A	PAC-CE86・88TB/PAC-CE93・95TB (昇降フィルターボックス)	1145	1203	1263	752	1133	4X150=600	5
PCT-P190・250A	PAC-CE87・89TB/PAC-CE94・96TB (昇降フィルターボックス)	1695	1753	1813	1302	1683	8X150=1200	9

DIM. mm	作成日付 ISSUED	改定日付 REVISED	TITLE
	2007-08-31	2009-09-18	中低温用パッケージエアコン 室内ユニット外形図 PCT-P95・P125・P190・P250A
SCALE NTS	三菱電機株式会社		DRW. NO. WKP94B773
	REV. A	PAGE 1/1	



●仕様 (M制御遠方表示キット)

項目	内容
電源	室内基板から受電
据付場所	本体制御箱内
適合入出力伝送線径 (信号線)	CV, CVS, CPEVまたはこれらに相当するもの 単線: $\phi 0.65\text{mm} \sim \phi 1.2\text{mm}$ 撚線: $0.5\text{mm}^2 \sim 1.25\text{mm}^2$
信号線各線距離	外部出力: MAX100m 外部入力: MAX100m
室内ユニット接続線	10心 (5心+5心) 5m
接続形態	室内基板毎

●入力仕様 (M制御遠方表示キット, 遠方発停用アダプター)

機能	使用用途	信号仕様
パルス発停 (注1) (注2)	ON/OFF指令を出すことができます。	パルス (有電圧/無電圧a接点) (有電圧の場合) 電源: DC12V~24V 電流: 約10mA (DC12V時) 200msec以上200msec以下 (パルス通過時間) [パルス周期]
レベル発停 (注1) (注2)	ON/OFF指令を出すことができます。 レベル (無電圧a接点)	遠方/手元 ON OFF リモコン 運転/停止ができません 運転操作ができます レベル ON 運転 運転/停止はできません レベル OFF 停止 できません
デマンド (注2)	デマンド指令 (サーモOFF)を出すことができます。	パルス (有電圧/無電圧a接点) (有電圧の場合) 電源: DC12V~24V 電流: 約10mA (DC12V時)

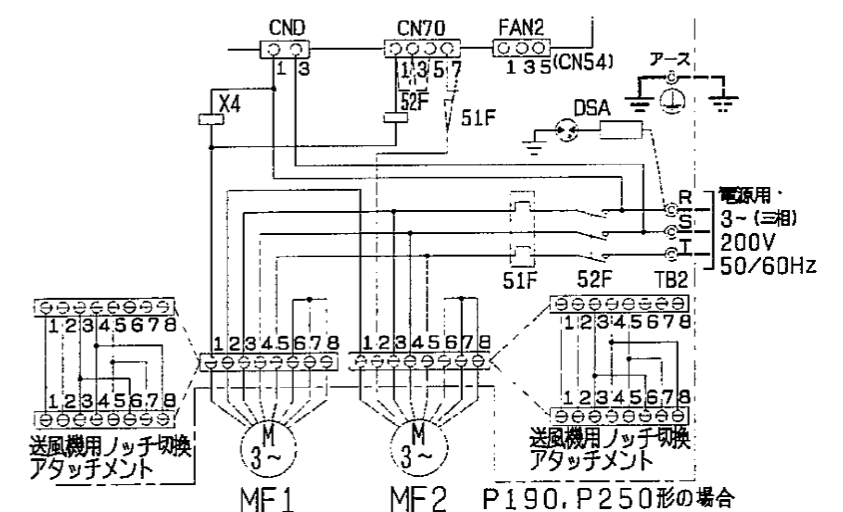
●出力仕様 (M制御遠方表示キット)

機能	使用用途	信号仕様
運転	外部へ運転信号が取り出せます。	
異常	外部へ異常信号が取り出せます。	リレーa接点出力 DC30Vまたは AC100V/200V 接点定格電流: 1A 接点最小負荷: 10mA
送風機・サーモON (注3)	外部へ送風機運転・サーモON信号が取り出せます。	
冷房	外部へ冷房信号が取り出せます。	

- 注1. M制御遠方表示キット (PAC-CG92HK) 遠方発停用アダプター (PAC-SE55RA) は別売部品です。パルス発停用スイッチ: M制御遠方表示キットに接続してください。レベル発停用スイッチ: 遠方発停用アダプターに接続してください。
- 各入力の接点は微小電流用 (DC12V 1mA以下) を使用してください。
  - 室内基板のSW1-5を使用用途に応じて設定してください。送風機状態出力: SW1-5 OFF (工場出荷時設定) サーモON状態出力: SW1-5 ON
  - (太破線): 現地配線を示します。--- (細破線): 外部入出力用の現地配線を示します。--- (中一点鎖線): 別売各線を示します。
  - 配線は、内線規程に従って接続してください。
  - 電源には必ず漏電遮断器を設けてください。
  - ◎印は端子合、⊖印はコネクターを示します。
  - 停電自動復帰させる場合は、室内基板SW1-9をON (有効) にしてください。標準出荷時は、OFF (無効) となっています。但し外部入力が発停している場合は、復帰時の外部信号に従います。
  - SWの設定は標準仕様を示します。受注仕様または、現地にて設定変更した場合、本図とは異なる場合があります。
  - 別売のプレナムチャンパ一組込時はSW1-6をON (有効) にしてください。

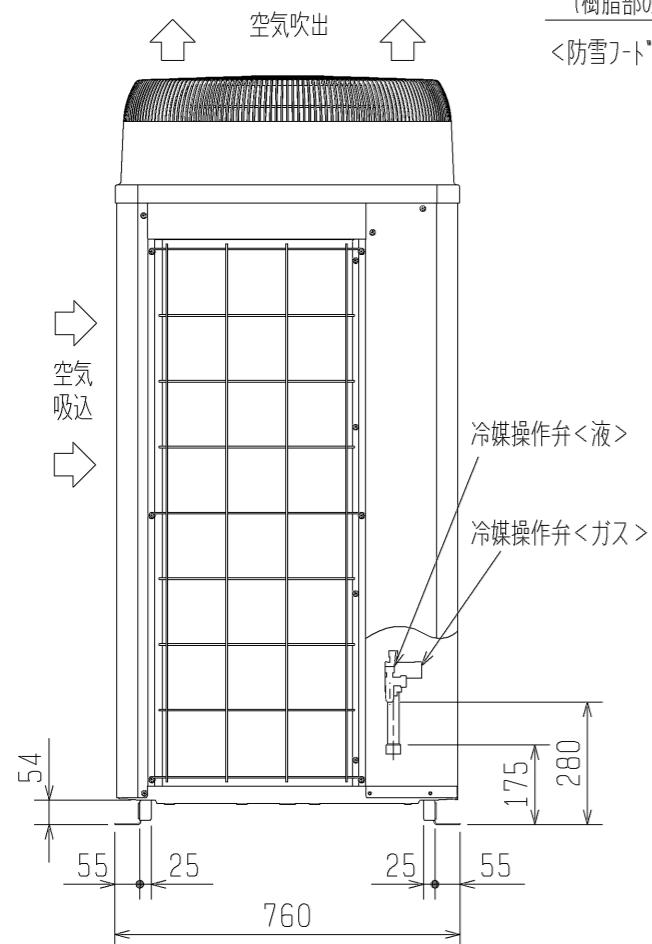
記号説明

記号	名称	記号	名称
MF, MF1, MF2	送風機用電動機	TH23	配管温度検出用サーミスター (ガス)
A, B	アドレスキパン	SW11	スイッチ (アドレス設定用 1の位)
TB2	電源端子台	SW12	スイッチ (アドレス設定用 10の位)
TB5	伝送端子台	SW14	スイッチ (分岐口No. ペアNo. 設定用)
TB15	MAUモコン用端子台	SW5	スイッチ (4段階デマンド切換用)
F	ヒューズ<6. 3A>	SW7	スイッチ (機種設定)
ZNR	バリスター	SW1	スイッチ (機能切換)
T	電源トランス	SWA	スイッチ
LEV	電子式リニア膨張弁	SWC	スイッチ (機能切換)
52F	補助継電器 (送風機用)	SWE	スイッチ (ファン試運転用)
51F	熱動過電流継電器	SW2	スイッチ (能力設定)
DSA	アレスター	SW3	スイッチ (機能切換)
CN32	コネクター (遠方切換)	SW4	スイッチ (機種設定)
CN41	コネクター (HA入力)	XA~XE	補助継電器
CN51	コネクター (集中管理)	TB21・22・23	入出力用端子台 (別売M制御遠方表示キット)
CN52	コネクター (遠方表示)	X4	補助継電器 (送風機用)
CNP	コネクター (暖房ヒーター用)	MV	ペーンモーター (別売プレナムチャンパ一組込時)
R, B	リモコン基板	LS	リミットスイッチ (別売プレナムチャンパ一組込時)
TH21	室温検出用サーミスター	LCD	液晶表示器
TH22	配管温度検出用サーミスター (液)	TB6	端子台 (室内ユニット接続)

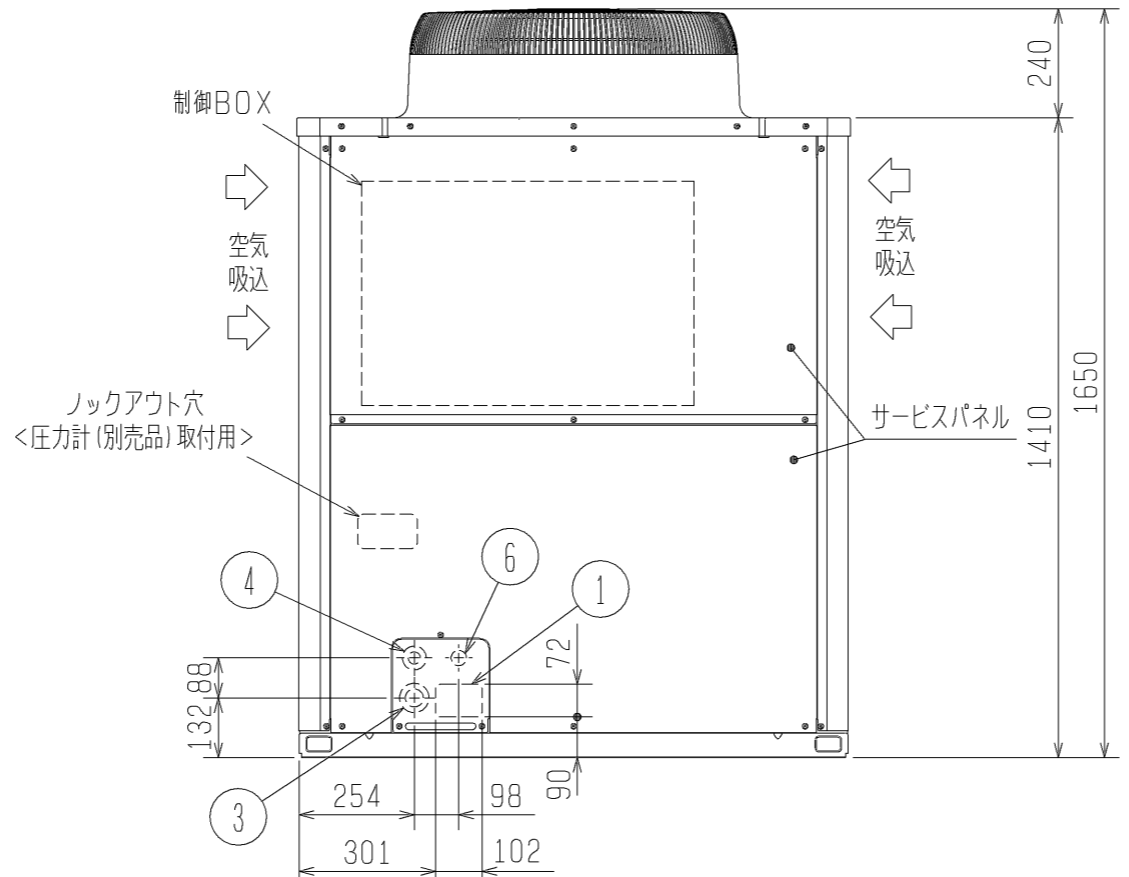
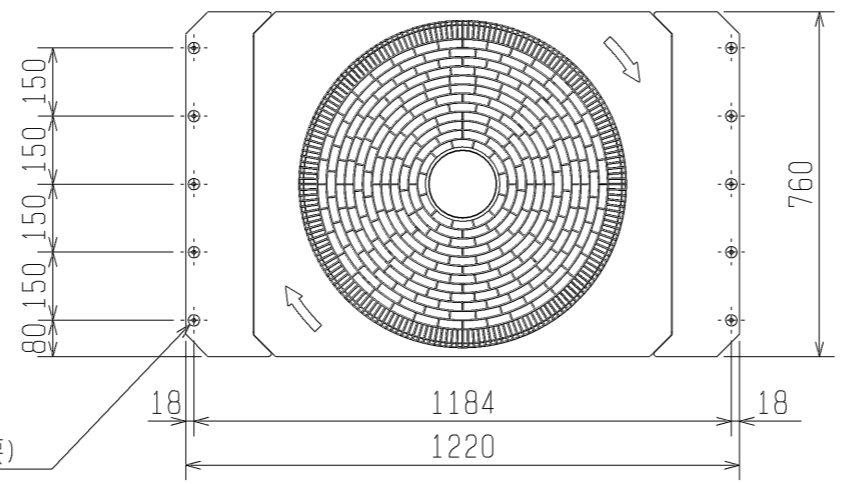


作成日付 ISSUED	改定日付 REVISED	TITLE 中低温用パッケージエアコン 室内ユニット電気配線図 PCT-P95・P125・P190・P250A	DRW. NO.	REV.	PAGE
			07-08-31	WKP94G633	1/1

SCALE NTS 三菱電機株式会社



2X5-φ4.6穴  
(樹脂部の開口加工必要)  
<防雪フード(別売品)取付用穴>

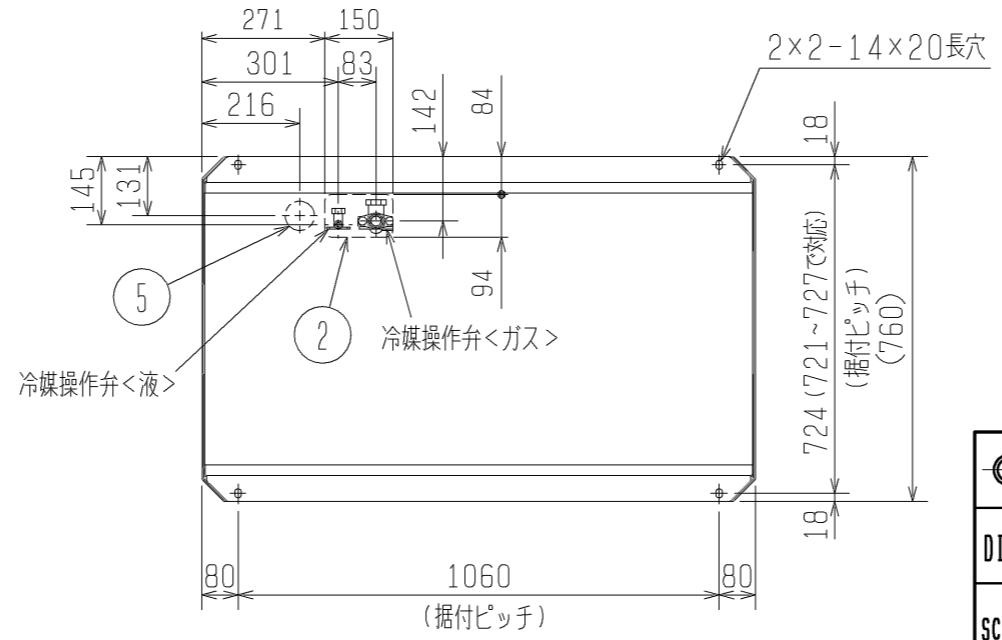


- <付属品>  
 ●冷媒<ガス>接続管 ..... 1個(操作弁に取付済)  
 ●冷媒<ガス>接続管用パッキン ..... 1個(ガス側操作弁付近に取付)

注. ユニット周囲の必要空間と基礎施工時の  
注意事項は、(2/2)を参照してください。

接続管仕様

形名	操作弁接続口仕様	
	液側	ガス側
P375A形	φ12.7mmア	φ28.58mmラ付



NO.	用途	仕様
①	配管用	前面通し穴 102×72ノックアウト穴
②		底面通し穴 150×94ノックアウト穴
③	電源配線用	前面通し穴 φ65もしくはφ40ノックアウト穴
④		前面通し穴 φ52もしくはφ27ノックアウト穴
⑤	伝送用配線	底面通し穴 φ65ノックアウト穴
⑥		前面通し穴 φ34ノックアウト穴

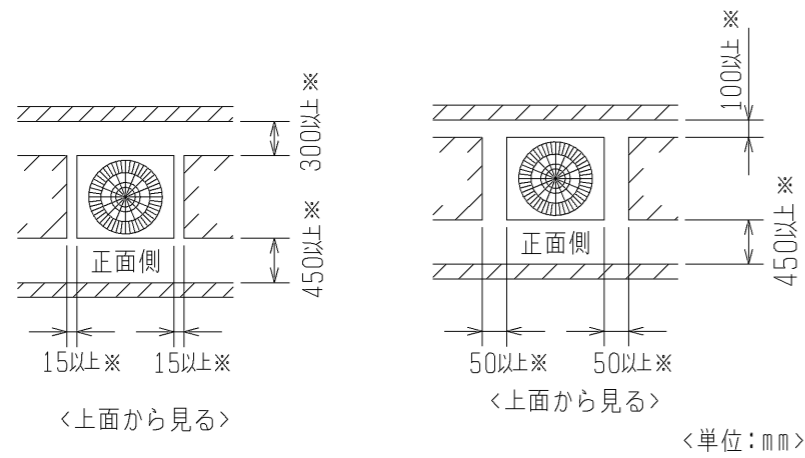
	作成日付 ISSUED	改定日付 REVISED	TITLE PUTF-P375A(-BS、-BSG) 中低温用パッケージエアコン 室外ユニット外形図		
DIM. mm	07-08-31		DRW. NO.	REV.	PAGE
SCALE NTS	三菱電機株式会社		WKB94L372	*	1/2

# 1. ユニット周囲の必要空間

## ● 単独設置の場合

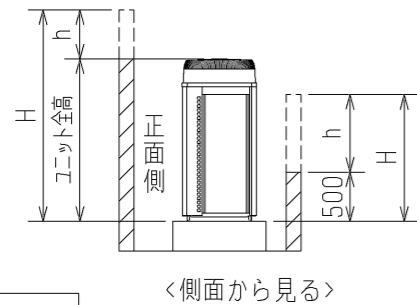
① ユニットは、下図に示す必要空間をとって設置してください。

○ 後面側、壁面まで300mm以上の場合 ○ 後面側、壁面まで100mm以上の場合



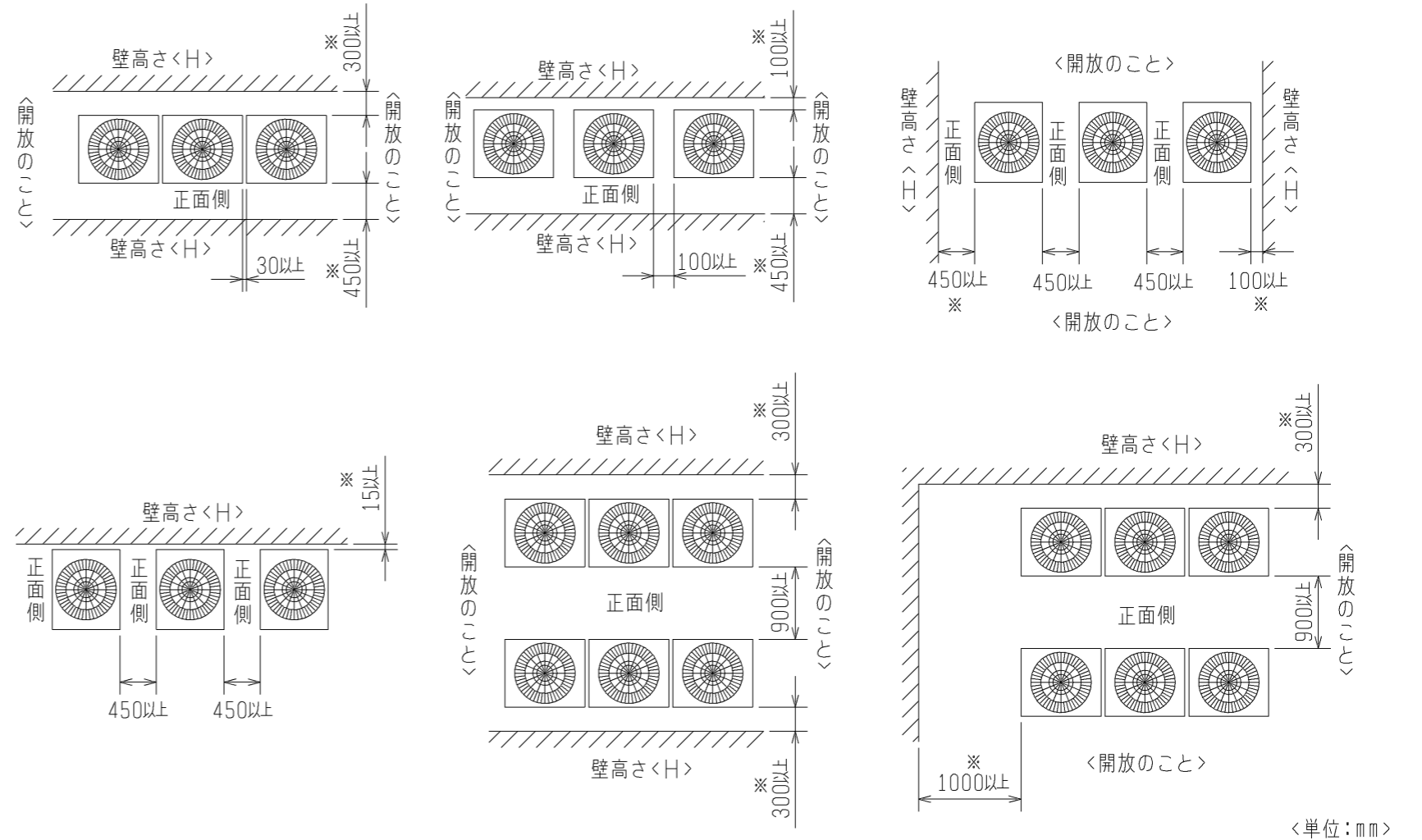
② 前後、側面の壁高さ<H>が、下記<壁高さ制約>を超える場合  
<壁高さ制約>を超えた分の寸法<h>を図中にある  
※印の寸法に加算してください。

<壁高さ制約> 正面：ユニットの全高以下  
後面：ユニット底面から500mm以下  
側面：ユニットの全高以下



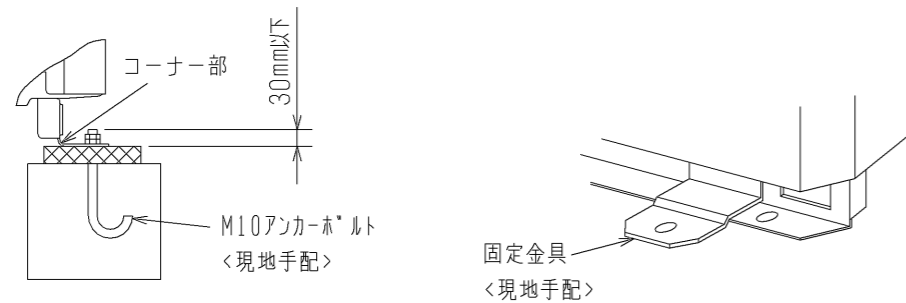
## ● 集中設置・連続設置の場合

- ① 多数のユニットを設置する場合は、人の通路、風の流通を考慮して、各ブロック間に下図スペースをとってください。
- ② 2方向は開放としてください。
- ③ 壁高さ<H>が<壁高さ制限>を超える場合は、単独設置の場合と同様に<壁高さ制限>を超えた分の寸法<h>を※印の寸法に加算してください。

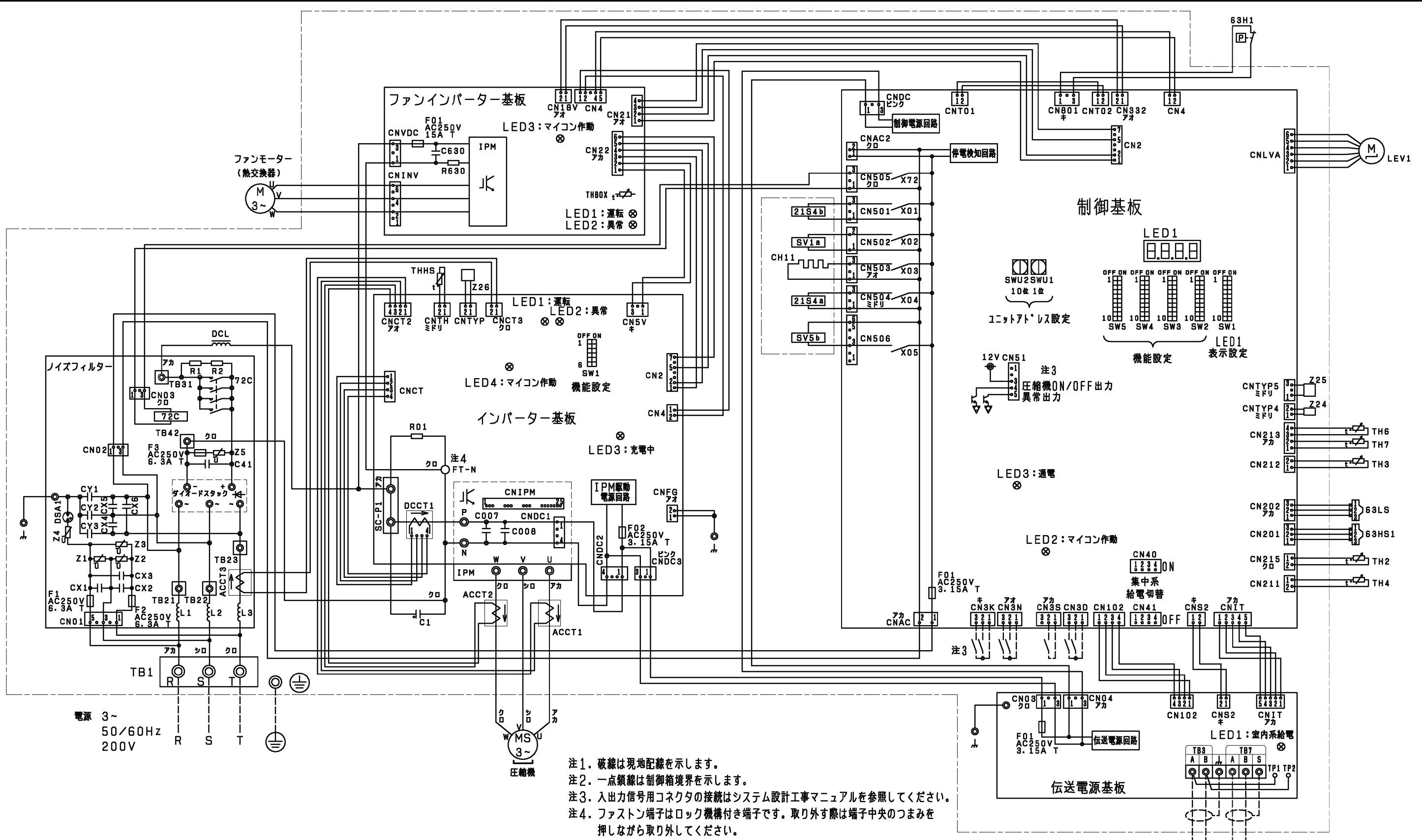


# 2. 基礎施工

- ① 基礎施工に際しては床面強度、ドレン水処理、配管、配線の経路に十分留意してください。  
<運転時にはドレン水がユニット外に流出しますので、集中排水する場合は、別売の集中ドレンパンを使用してください。>
- ② ユニット取付部の下図コーナーを確実に受けるように基礎を施工してください。  
防振ゴムを使用する場合には、幅方向を防振ゴム全面で受けるように施工してください。
- ③ アンカーボルトの飛び出しは30mm以下とるようにしてください。
- ④ 後打ち式アンカーボルトを使用する場合は、下図のような固定金具（現地手配）を取り付けてください。（4箇所）
- ⑤ 配管・配線取出し部は、小動物の侵入や台風などの雨水が吹き込み、機器損傷の原因となりますので、開口部は閉鎖材等（現地手配）で必ず塞いでください。
- ⑥ 底面配管または底面配線を行う場合は、ベースの貫通穴を塞がないように基礎や架台の施工には注意してください。
- ⑦ 架台等に取り付ける場合、設計工事マニュアルを参照ください。



	作成日付 ISSUED	改定日付 REVISED	TITLE PUTF-P375A (-BS, -BSG) 中低温用パッケージエアコン 室外ユニット外形図		
DIM. mm	07-08-31		DRW. NO.	REV.	PAGE
SCALE NTS	三菱電機株式会社		WKB94L372	*	2/2



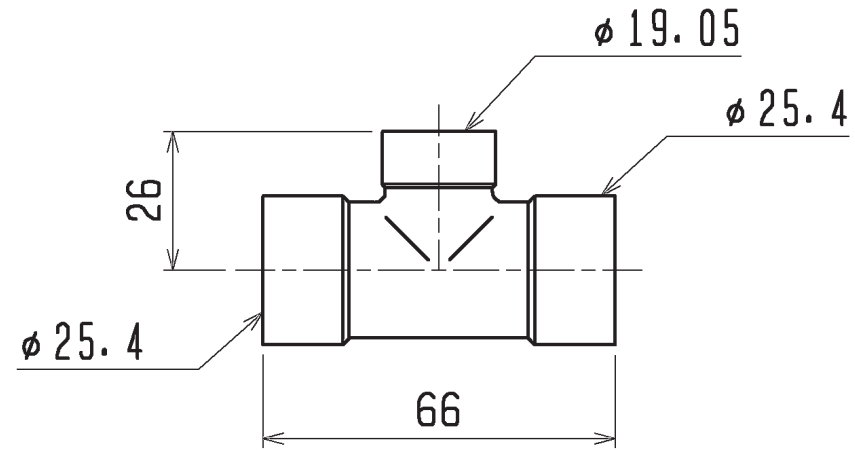
注1. 破線は現地配線を示します。  
 注2. 一点鎖線は制御箱境界を示します。  
 注3. 入出力信号用コネクタの接続はシステム設計工事マニュアルを参照してください。  
 注4. ファストン端子はロック機構付き端子です。取り外す際は端子中央のつまみを押しながら取り外してください。取り付けた後は確実にロックがかかっていることを確認してください。

記号	名称	記号	名称
CH11	クランクケースヒーター (圧縮機加熱)	TH6	サーミスター (SC液側温度)
21S4a	四方弁 (冷暖切換)	TH7	サーミスター (外気温度)
21S4b	四方弁 (熱交換器容量切換)	TB1	端子台 (電源)
SV1a	電磁弁 (O/S下バイパス回路)	TB3	端子台 (室内外伝送)
SV5b	電磁弁 (熱交換器容量切換)	TB7	端子台 (集中管理用伝送)
LEV1	電子膨張弁 (HICバイパス流量調整)	72C	電磁継電器 (インバーター主回路)
63H1	圧力スイッチ (高圧過昇保護)	DCL	直流リアクター
63HS1	圧力センサー (吐出圧力)	ACCT1, 2, 3	電流センサー (交流)
63LS	圧力センサー (低圧圧力)	DCCT1	電流センサー (直流)
TH2	サーミスター (SCバイパス出口温度)	THBOX	サーミスター (制御箱内部)
TH3	サーミスター (液管温度)	THHS	サーミスター (インバーター放熱板温度)
TH4	サーミスター (吐出温度)	Z24, 25, 26	機能設定素子

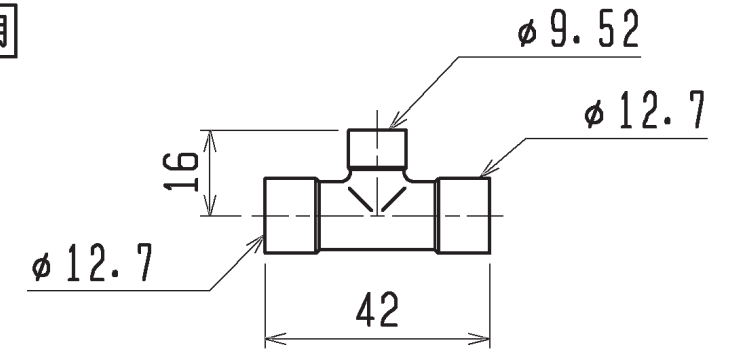
	作成日付 ISSUED	改定日付 REVISED	TITLE PUTF-P375A(-BS, -BSG) 中低温用パッケージエアコン 室外ユニット 電気配線図
	DIM. mm	07-09-05	
SCALE NTS	三菱電機株式会社		DRW. NO. WKE94C186 REV. A PAGE 1/1

注. 管径の指示寸法 (外径記載以外) は内径を示します。

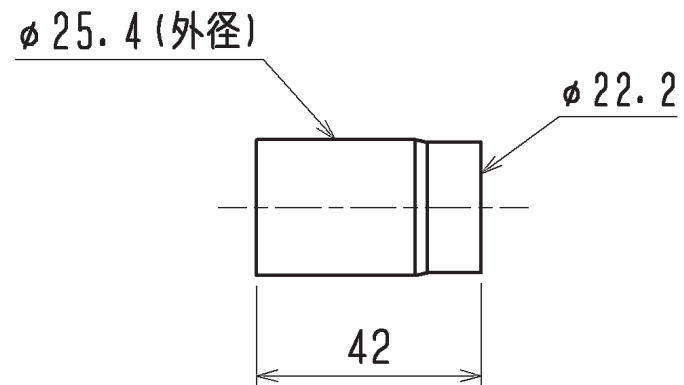
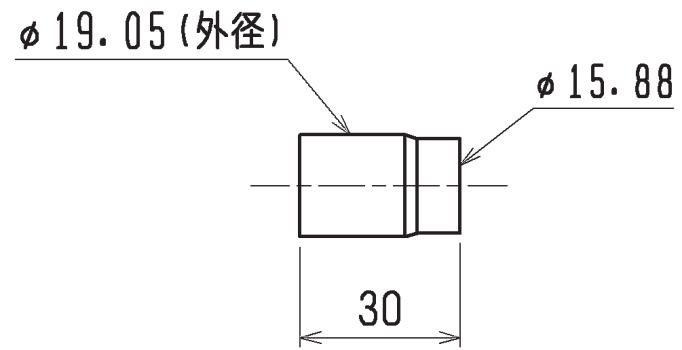
ガス管用



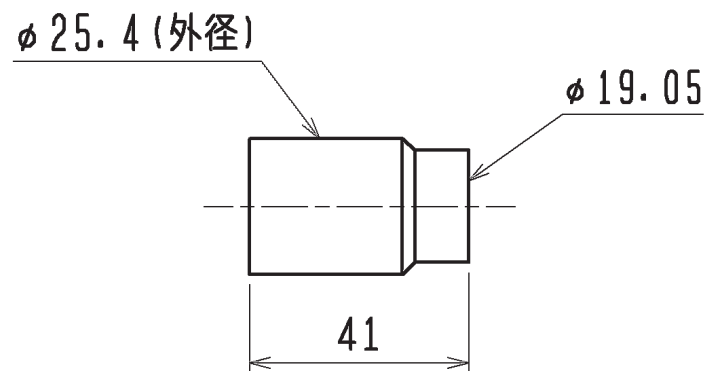
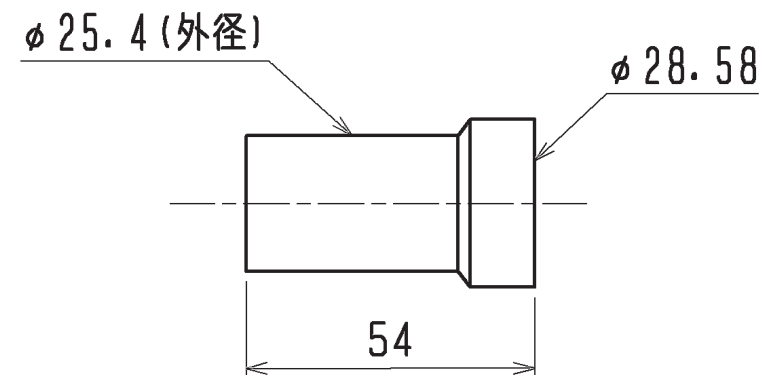
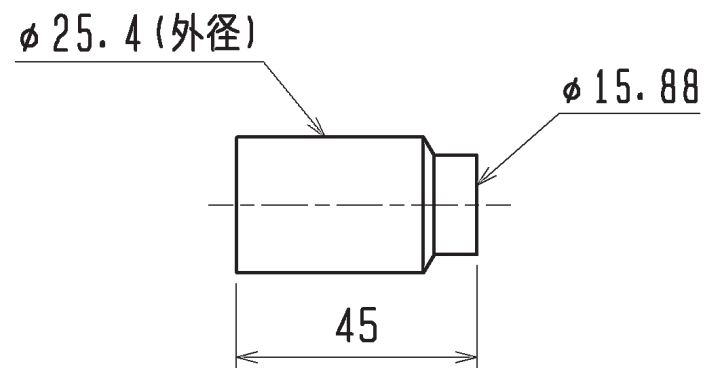
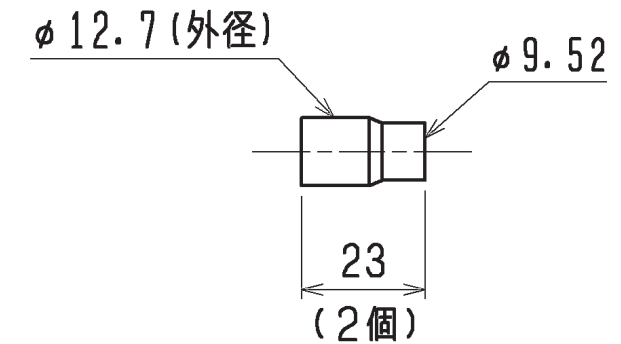
液管用



<異径管 (付属品)>



<異径管 (付属品)>

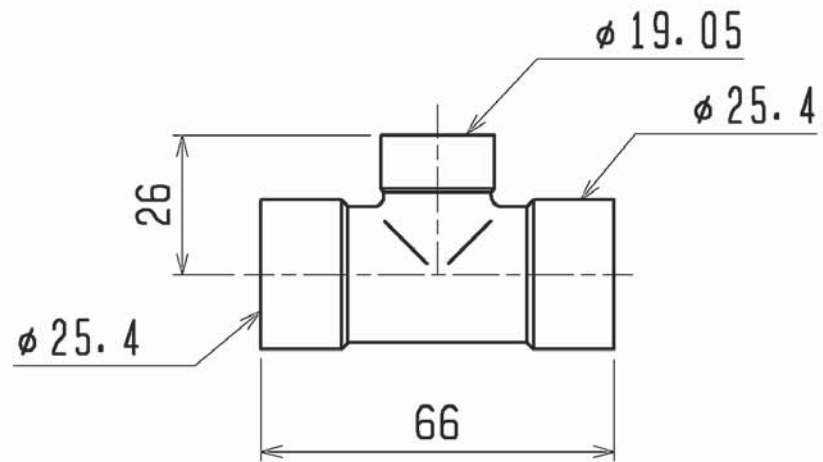


	作成日付 ISSUED	改定日付 REVISED	TITLE CMY-S102L-D 設備用パッケージエアコン天吊形 別売 分岐ジョイント外形図		
	DIM. mm	12-03-21			
SCALE NTS	三菱電機株式会社		DRW. NO. WKP94K145	REV. A	PAGE 1/1

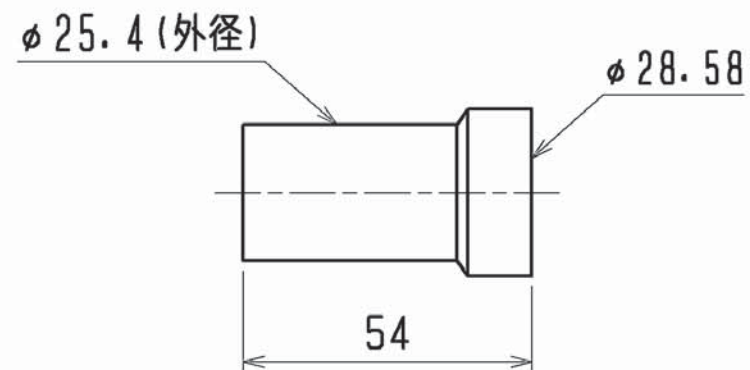
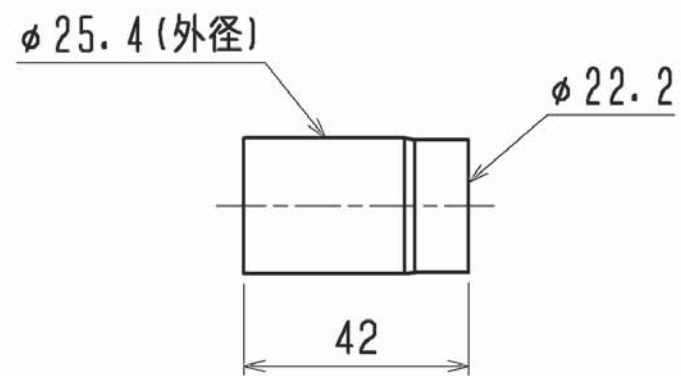
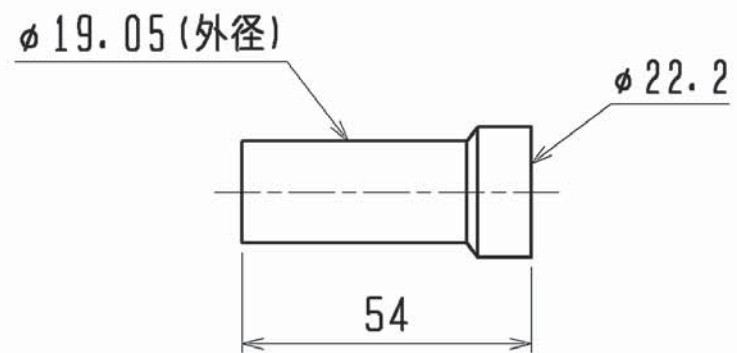
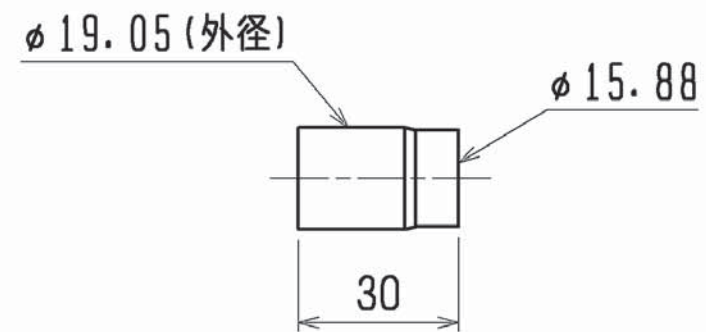


注. 管径の指示寸法 (外径記載以外) は内径を示します。

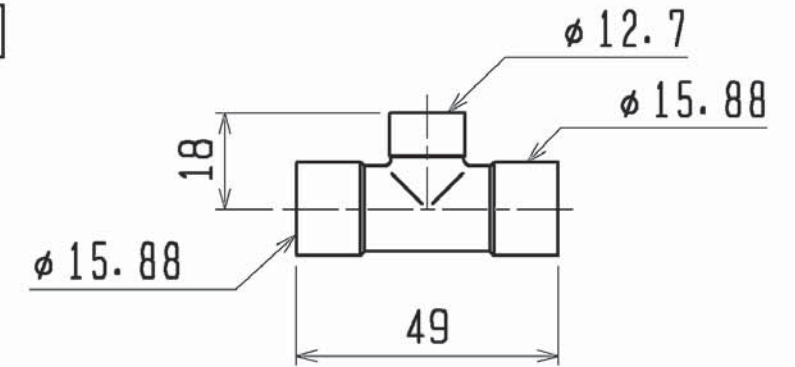
ガス管用



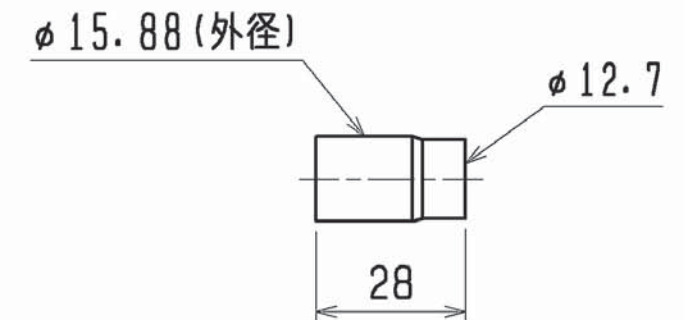
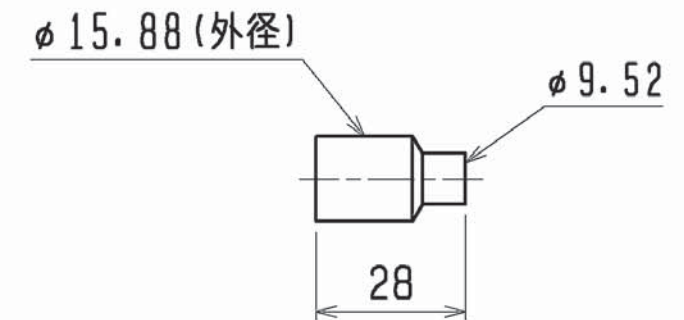
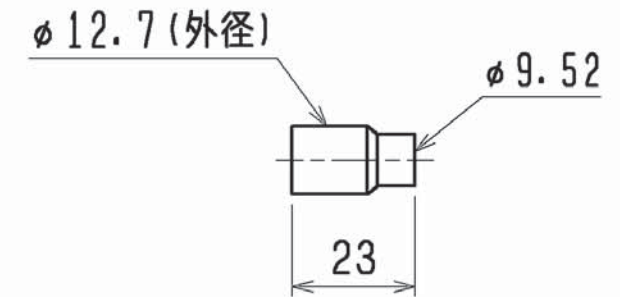
<異径管(付属品)>



液管用



<異径管(付属品)>



	作成日付 ISSUED	改定日付 REVISED	TITLE CMY-S202-D 設備用パッケージエアコン天吊形 別売 分岐ジョイント外形図		
	DIM. mm	12-03-21			
SCALE NTS	 三菱電機株式会社		DRW. NO. WKP94K146	REV. B	PAGE 1/1

# 三菱電機 空調管理システム仕様書

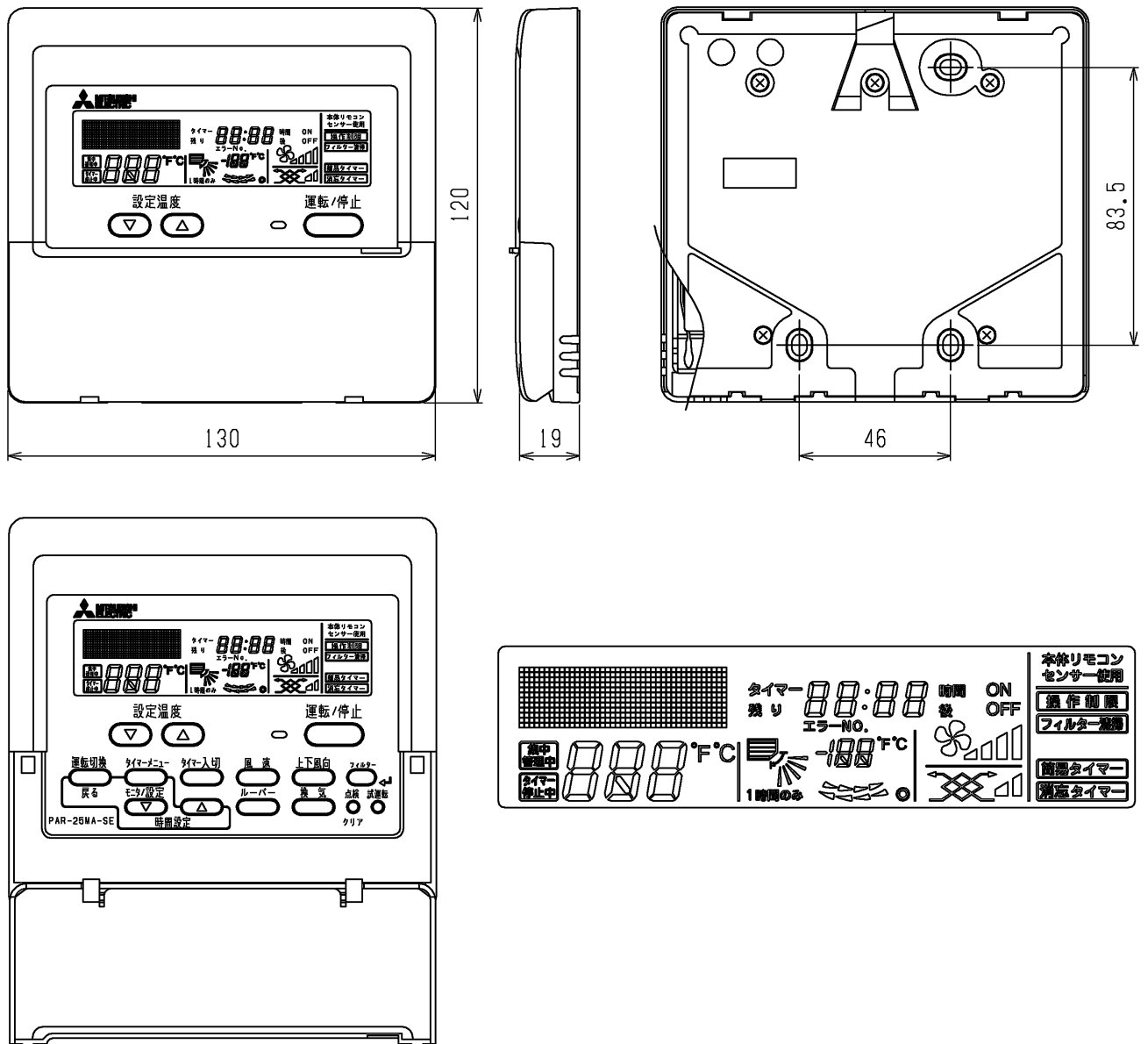
## 仕様表

項目		内容
外形寸法 (H×W×D)		120×130×19mm
質量		0.2kg
電源		DC12V 室内ユニットより伝送線を介して受電
使用環境条件	温度	0~40℃
	湿度	30~90%RH (結露なきこと)
材質		PS
外観色		カバー部ホワイトグレー(マンセル 4.48Y7.92/0.66)
据付方法		JISC8340の2個用のスイッチボックス(現地手配)へ取り付け。または、壁に直付け。 MAリモコン線は、無極性2線でMAリモコン専用端子に接続。 別売品 リモコンケーブル (PAC-YT81HC(10m)) (PAC-YT82HC(20m))

## 接続機種

制御対象ユニット	
設備用パッケージエアコン	
中低温用パッケージエアコン	

## 外形図



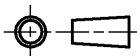

	作成日付 ISSUED	改定日付 REVISED	TITLE 設備パッケージエアコン用 MAスムーズリモコン PAR-25MA-SE 仕様書
DIM. mm	07-09-05	16-12-09	
SCALE NTS	三菱電機株式会社		DRW.NO. WKF94D059
		REV. B	PAGE 1/2

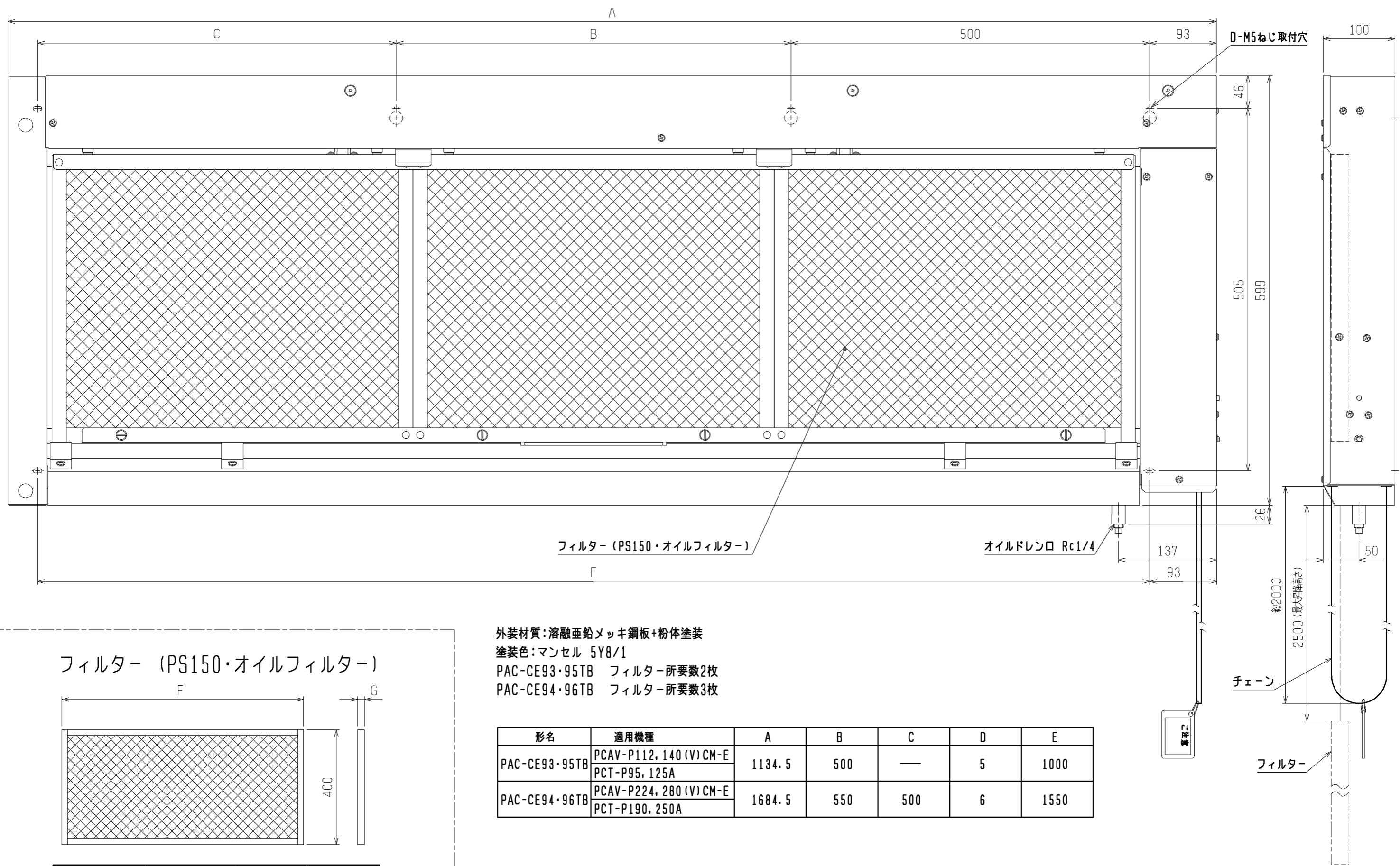
# 三菱電機 空調管理システム仕様書

## 機能表

○：グループ別操作    ×：対応不可

項目	設定	表示	内容
運転/停止	○	○	運転/停止の切換が可能
運転モード切換	○	○	冷房/自動/送風/暖房の切換が可能 ※空調機により異なります。
室温設定	○	○	設備用パッケージエアコン 冷房：14～30℃/暖房：17～28℃/自動：17～28℃
			中低温用パッケージエアコン
			中温 冷房：14～30℃
			低温 冷房：7～15℃ ※リモコン上は5～30℃まで設定可能ですが、空調機の 使用運転範囲に従い、設定温度7～15℃でご使用ください。
風向設定	○	○	風向の切替えができます。 ※ユニットにより選択できない場合があります。
手元操作への禁止/許可	×	○	上位コントローラーの設定により、運転/停止、運転モード、設定温度、 フィルターサインリセット操作が禁止されます。 ※禁止中は「集中管理中」が点灯します。
室温表示	—	○	空調機の運転時のみ、室内ユニットの吸込み温度を表示します。
異常表示	—	○	現在発生している異常内容を、アドレスとともに表示します。 また、異常発生時に連絡先の電話番号を表示させることも可能です。 ※異常内容によりアドレス表示しない場合もあります。
タイマー運転	○	○	簡易タイマー/消し忘れタイマーの何れかを使用可能です。 ・簡易タイマー：ON/OFFを1回行うタイマー (1時間単位で72時間まで、ONまたはOFFのみの設定も可能) ・消し忘れタイマー：運転後に一定時間経過すると停止するタイマー (運転時間を30分単位で4時間まで設定可能)
言語切換機能	○	○	表示する言語(ドット表示部)を切換えることができます。
データモニタリング機能	○	○	空調機の保守データ、運転データを表示することができます。 ※データモニタリング機能対応ユニットのみ可能です。
異常時の連絡先表示機能	○	○	異常発生時に連絡する電話番号を登録し、表示することができます。 ※異常発生時には、登録されている電話番号を表示します。
温度設定範囲制限機能	○	○	初期設定により、室温設定の温度範囲を制限することができます。
操作制限機能	○	○	リモコンスイッチの操作ロックの設定/解除ができます。 ・全スイッチロック ・運転/停止スイッチ以外のスイッチロック
運転モードの切換制限	×	○	上位コントローラーからの設定により、下記モードへの操作が禁止されます。 冷房禁止時：冷房・自動/暖房禁止時：暖房・自動 冷暖禁止時：冷房・暖房・自動
外部入力	×	×	外部入力はできません。
外部出力	×	×	外部出力はできません。

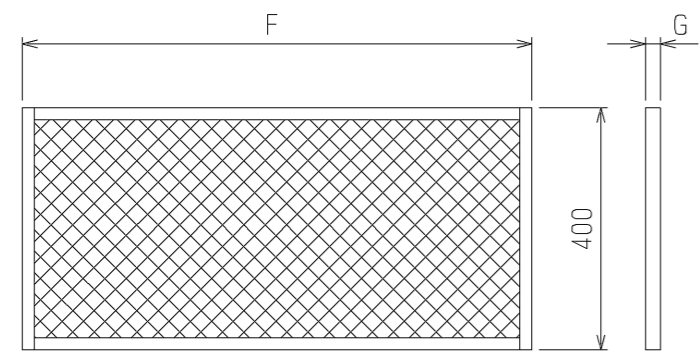
 DIM. mm	作成日付 ISSUED	改定日付 REVISED	TITLE 設備パッケージエアコン用 MAスームスリモコン PAR-25MA-SE 仕様書		
	07-09-05	16-12-09			
SCALE NTS	 <b>三菱電機株式会社</b>		DRW.NO. WKF94D059	REV. B	PAGE 2/2



フィルター (PS150・オイルフィルター)

オイルドレン口 Rc1/4

フィルター (PS150・オイルフィルター)

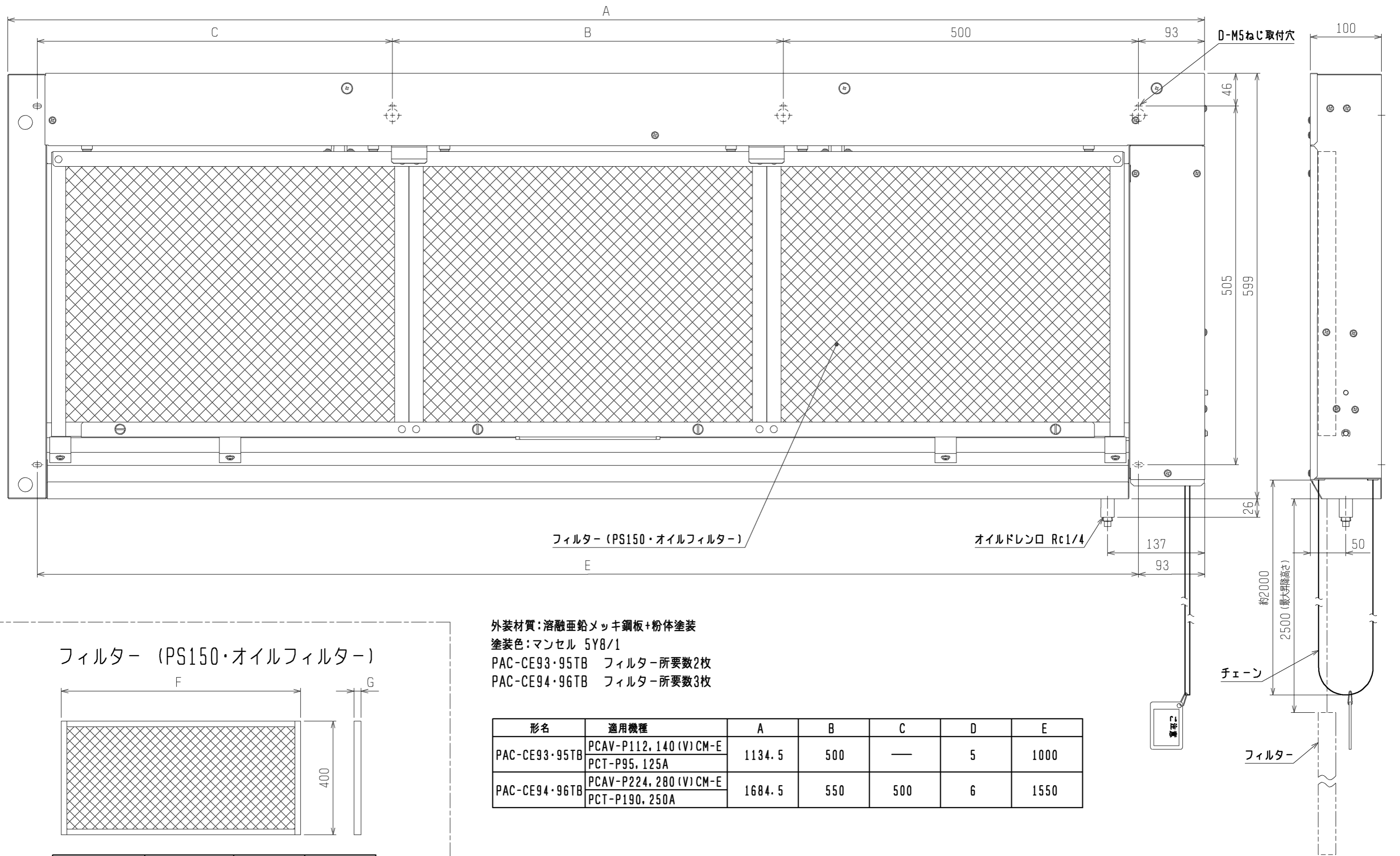


外装材質: 溶融亜鉛メッキ鋼板+粉体塗装  
 塗装色: マンセル 5Y8/1  
 PAC-CE93・95TB フィルター所要数2枚  
 PAC-CE94・96TB フィルター所要数3枚

形名	適用機種	A	B	C	D	E
PAC-CE93・95TB	PCAV-P112, 140 (V) CM-E	1134.5	500	—	5	1000
	PCT-P95, 125A					
PAC-CE94・96TB	PCAV-P224, 280 (V) CM-E	1684.5	550	500	6	1550
	PCT-P190, 250A					

形名	フィルター種類	F	G
PAC-CE93TB	PS-150	480	15
PAC-CE94TB		503	
PAC-CE95TB	オイルフィルター	480	25
PAC-CE96TB		503	

	作成日付 ISSUED	改定日付 REVISED	TITLE
	DIM. mm	09-09-17	PAC-CE93・94・95・96TB 外形図 昇降フィルターホックス
SCALE NTS	三菱電機株式会社		DRW. NO. WKP94C964 REV. * PAGE 1/1



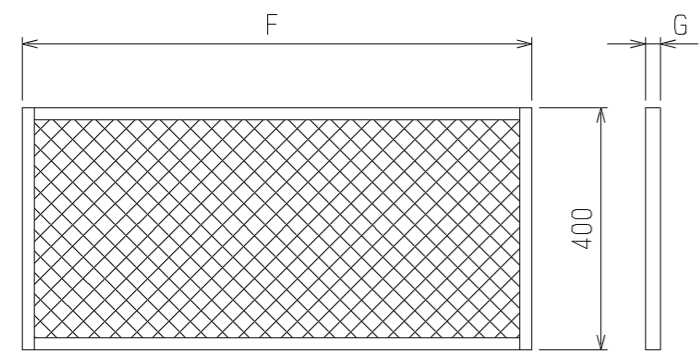
フィルター (PS150・オイルフィルター)  
E

オイルドレン口 Rc1/4  
137  
93

チェーン

フィルター

フィルター (PS150・オイルフィルター)



外装材質: 溶融亜鉛メッキ鋼板+粉体塗装  
 塗装色: マンセル 5Y8/1  
 PAC-CE93・95TB フィルター所要数2枚  
 PAC-CE94・96TB フィルター所要数3枚

形名	適用機種	A	B	C	D	E
PAC-CE93・95TB	PCAV-P112, 140 (V) CM-E	1134.5	500	—	5	1000
	PCT-P95, 125A					
PAC-CE94・96TB	PCAV-P224, 280 (V) CM-E	1684.5	550	500	6	1550
	PCT-P190, 250A					

形名	フィルタ-種類	F	G
PAC-CE93TB	PS-150	480	15
PAC-CE94TB		503	
PAC-CE95TB	オイルフィルタ-	480	25
PAC-CE96TB		503	

DIM. mm SCALE NTS	作成日付 ISSUED 09-09-17	改定日付 REVISED	TITLE PAC-CE93・94・95・96TB 外形図 昇降フィルターホックス
	三菱電機株式会社		DRW. NO. WKP94C964