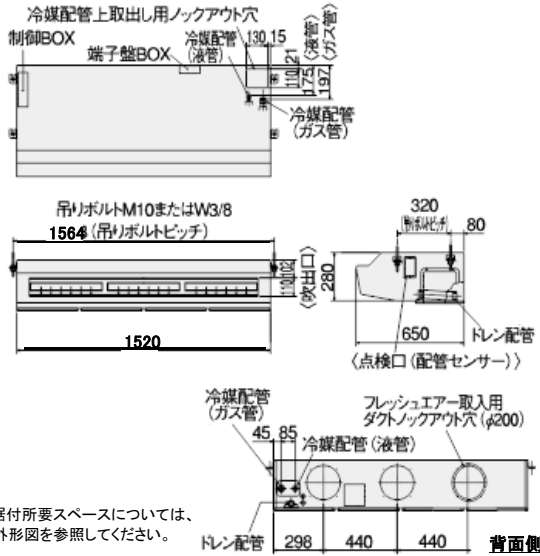
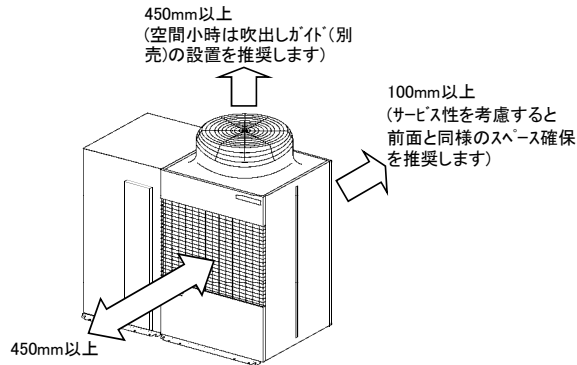


据付所要スペース(室内ユニット)

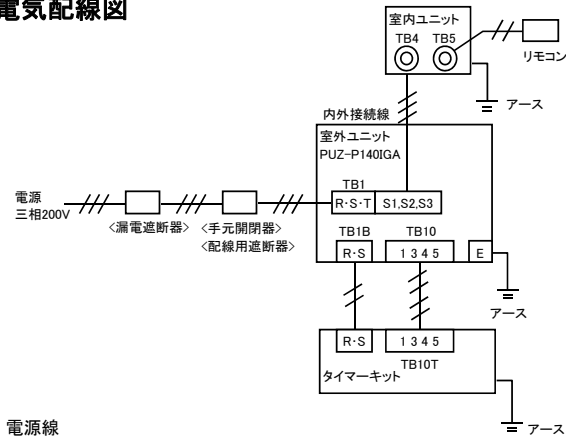


据付所要スペースについては、
外形図を参照してください。

室外ユニットの
周囲必要空間



電気配線図



電源線

電源太さ<mm> <必要最小サイズ>	手元開閉器 開閉器容量 <A>	配線用 遮断器*3 <A>	漏電遮断器 *1,*2 30A 30mA 0.1sec以下	接地線太さ <mm>
3.5	30	30		φ1.6以上

- *1 電源には必ず漏電遮断器を取り付けてください。
- *2 漏電遮断器で地絡保護専用のものは、手元開閉器または配線用遮断器を組み合わせて使用してください。
- *3 過電流保護器はB種ヒューズを使用する場合について示します。

内外接続線

配線太さ<mm>	φ
50m以下	φ1.6
50~80m	φ2.0
80m以上	φ2.6

...80m~100mの場合は
VVVFケーブルを必ずご使用ください。

- ・リモコン線: 0.3~1.25mm², 500m以内
- ・室外機-タイマーキット接続線: 0.75mm²以上, 200m以内
- ・電力会社の地区により規制を受ける場合がありますので、事前に所轄の電力会社にお問い合わせください。

F	
A	
X	

仕様表

50/60Hz

記号

呼称形名	PCZ-P140IHA12-H-ST(-BS(G))		
電源 / 三相・200V	50Hz	60Hz	
冷房性能	蓄熱利用冷房能力	kW 12.5(14.0)	12.5(14.0)
	蓄熱非利用冷房能力	kW 12.5	12.5
	蓄熱利用冷房消費電力	kW 3.03	3.07
	蓄熱利用運転電流	A 9.7	9.8
	力率	% 90	
	蓄熱利用時間	h 8(定格能力時)	
	冷房蓄熱容量	MJ 105	
	蓄熱最大時間	h 5	
	冷房蓄熱消費電力量	kWh 12.90	
	蓄熱利用暖房能力	kW 12.0以上	12.0以上
暖房性能	蓄熱非利用暖房能力	kW 11.2(14.0)	11.2(14.0)
	蓄熱非利用暖房低温能力1	kW 11.2	11.2
	蓄熱非利用暖房低温能力2	kW 9.8	9.8
	蓄熱利用暖房消費電力	kW 6.05	6.09
	蓄熱非利用暖房消費電力	kW 3.24	3.28
	蓄熱利用暖房運転電流	A 19.38	19.49
	蓄熱非利用暖房運転電流	A 10.4	10.5
	力率	% 90	
	蓄熱利用時間	h 2	
	暖房蓄熱容量	MJ 66	
蓄熱最大時間	h 5		
暖房蓄熱消費電力量	kWh 6.50(外気温度0°CDB/-1°CWB)		
	kWh 14.0(外気温度-20°CDB/-20°CWB)		
待機電力	W 45		
最大電流	A 23.0	23.2	
	温度設定(リモコン) 冷房・ドライ19~30°C/暖房17~28°C		

室内機形名	PC-RP140HA12	
外形寸法	mm 280×1520×650	
外装色<マンセル>	-	ステンレス(ヘアライン仕上げ)
補助電熱装置	kW	組込不可
エアフィルター		合成繊維不織布
送風機(形式×出力×個数)	-	シロッコファン×0.080kW×2
風量	m ³ /min	弱30-強38
風向調節	上下方向	手動調整可
	左右方向	手動調整可
運転音(PWL)	dB	弱61-強68
製品質量	kg	56
ドレンパン		鋼板
ドレン配管サイズ	-	VP-25

室外機形名	PUZ-P140IGA-H(-BS(G))	
外形寸法	mm 1755×1690×840	
外装色<マンセル>	-	<5Y8/I>
圧縮機	形式×出力×個数	- 全密閉×1.8kW×1
保護装置	-	吐出温度検知、過電流検知回路
送風機(形式×出力×個数)	-	プロペラファン×0.16kW×1
風量	m ³ /min	100
送風機用保護装置	-	温度開閉器
運転音(PWL)(昼/夜)	dB	71.5/68.5
製品質量	kg	335(蓄熱槽給水時705)

共通事項	延長配管サイズ	
	液管外径	主管φ9.52・枝管φ9.52
	ガス管外径	主管φ15.88・枝管φ15.88

使用温度範囲	冷房	室内	
		室内	湿球温度15~24°C
	暖房	室外	
		室内	乾球温度-5~43°C
		室外	
		室内	乾球温度17~28°C
		室外	
		室内	湿球温度-20~15°C

能力の()は最大値を示します

1. 運転特性はJISB8625の条件で運転した場合の数値です。
 定格冷房能力(室内側: 乾球27.0°C, 湿球19.0°C, 外気温度: 乾球35.0°C)
 定格暖房能力(室内側: 乾球20.0°C, 外気温度: 乾球7.0°C, 湿球6.0°C)
 低温暖房能力1(室内側: 乾球20.0°C, 外気温度: 乾球2.0°C, 湿球1.0°C)
 低温暖房能力2(室内側: 乾球20.0°C, 外気温度: 乾球-10.0°C, 湿球-10.0°C)
2. 測定条件: 無響室, Aスケール, JIS規格に準ずる。

主要売部	タイマーキット、ワイヤレスリモコン、MAリモコン、MELANS 圧力計、防雪フード、集中ドレンパン(受注生産)
------	--

三菱電機株式会社

小型氷蓄熱式パッケージエアコン仕様書

厨房用天吊形 新冷媒R410A

<標準仕様>	PCZ-P140IHA12-H-ST
<耐(重)塩仕様>	PCZ-P140IHA12-H-ST-BS(G)

三菱電機の同時ツイン・トリプル・フォー及び個別ツインのマルチタイプの仕様書は、
標準の室内機・室外機のを組合せ掲載してあります。

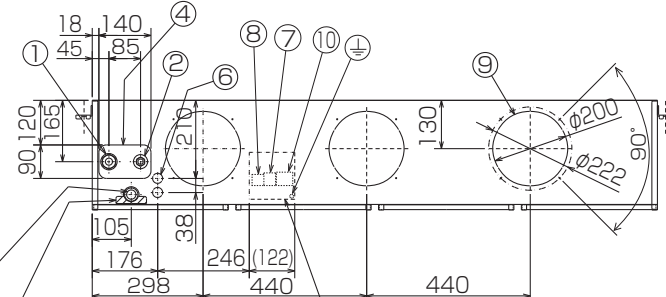
作成日	2016-02-26	図番	WYNC2-1087	副番		記号	
-----	------------	----	------------	----	--	----	--



- ① 冷媒配管接続口(ガス管側φ15.88/フレア接続: 5/8F)
- ② 冷媒配管接続口(液管側φ9.52/フレア接続: 3/8F)
- ③ 付属フレキホース → ドレン配管(VP-25:パイプ外径φ32)接続口
- ④ 冷媒配管後取出し用ロックアウト穴
- ⑤ 冷媒配管上取出し用ロックアウト穴
- ⑥ 電線取入用ロックアウト穴 2-φ27
- ⑦ 内外接続用端子盤
- ⑧ リモコン用端子盤
- ⑨ フレッシュエア取入用ダクトのロックアウト穴 3-φ200
別売ダクトフランジ(φ200用)
- ⑩ 室内機受電対応時、別売配線リプレースキット

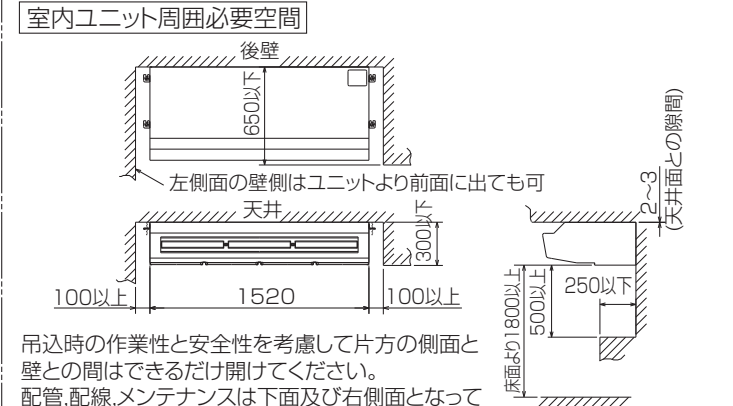
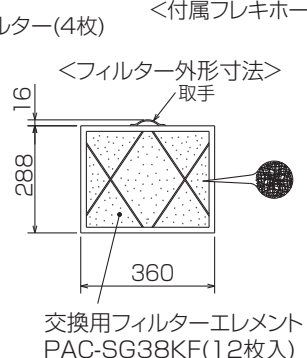


ファンケーシング2分割可(上下)



吊ボルト
点検口(配管センサー)
付属フレキホース

斜線部脱着可
端子盤BOX



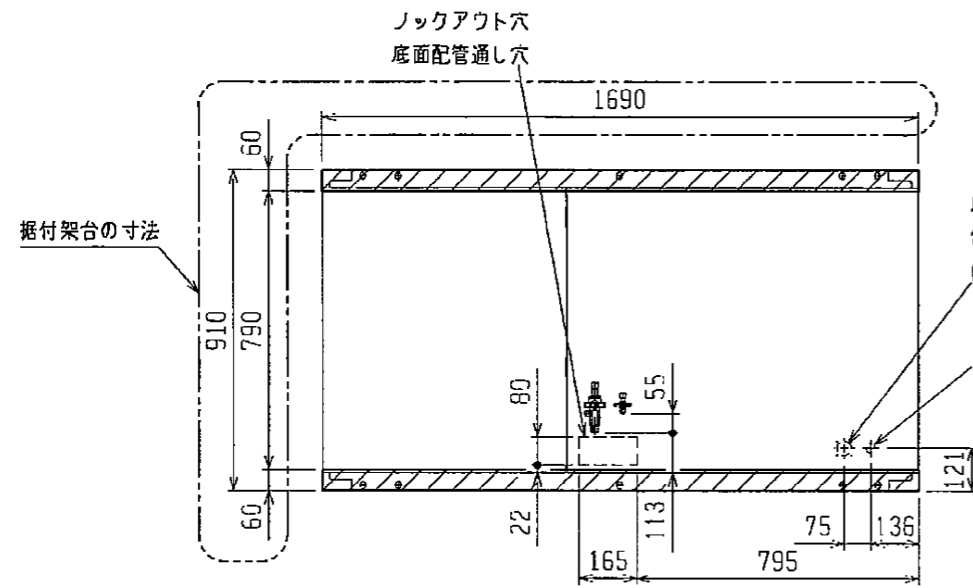
吊込時の作業性と安全性を考慮して片方の側面と壁との間はできるだけ開けてください。
配管、配線、メンテナンスは下面及び右側面となっておりますので上記スペースを確保してください。

RG01N812-2

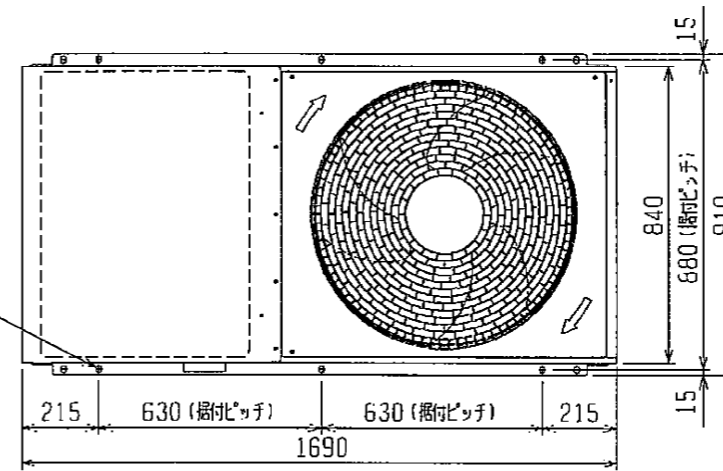
注意事項

1. 天井の隅に廻り縁がある場合は、その寸法を考慮して据付けしてください。
2. 吊りボルトは耐震など必要に応じ、振れ止め用耐震支持部材にて補強を行ってください。
3. 吊りボルトはステンレス製の W3/8ネジまたは、M10を使用してください。(現地手配)
4. ドレン配管はPVC管VP-25を使用してください。
5. ワイヤードリモコンは、別売対応となります。
6. 外郭のステンレスは、SUS430系です。
7. 本図内容は、改良のため予告無く変更する場合があります。

単位	スケール	作成日	形名	PC-RP140HA12		
mm	NTS	2016-2-10	パッケージエアコン室内ユニット外形図 (厨房用)			
三菱電機株式会社			図番	GA-PCRP140HA12	副番	記号



断面X-X

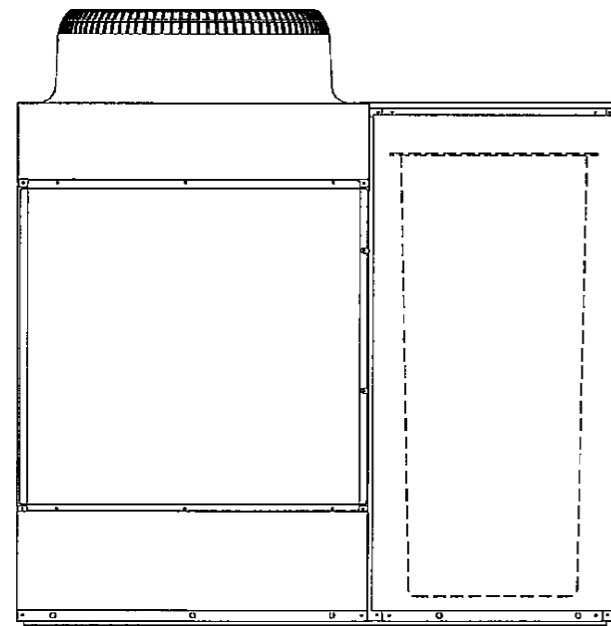


平面図

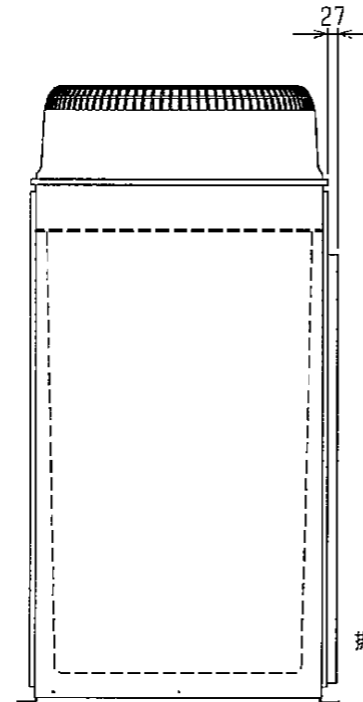
<付属品>

- ・電線管取付け板 (本体同色塗装)
φ40, φ33, φ27・・・各1個
- ・タッピンネジ 4×12・・・6本

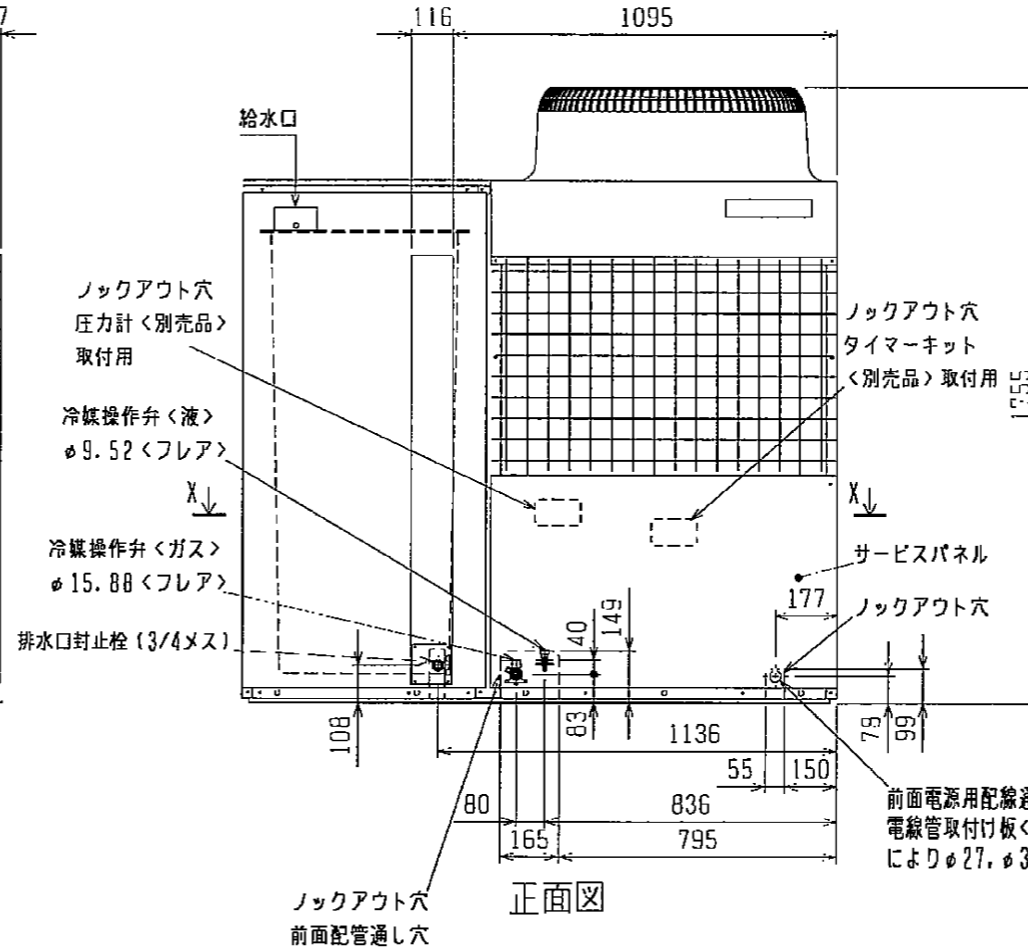
- 注1. 下記管取出しをする場合は、底面配管通し穴を基礎でふさがぬようにしてください。
 注2. 基礎 (据付架台) は、少なくとも断面X-Xの斜線部分を確保してください。
 注3. ユニットの運転質量は、約705kgとなりますので、それに充分耐えられる基礎 (据付架台) としてください。据付架台設置の場合は、少なくとも基礎ボルトの真下を支柱受けしてください。
 注4. 給水は、必ず日本冷凍空調工業会の水質基準に従ってください。



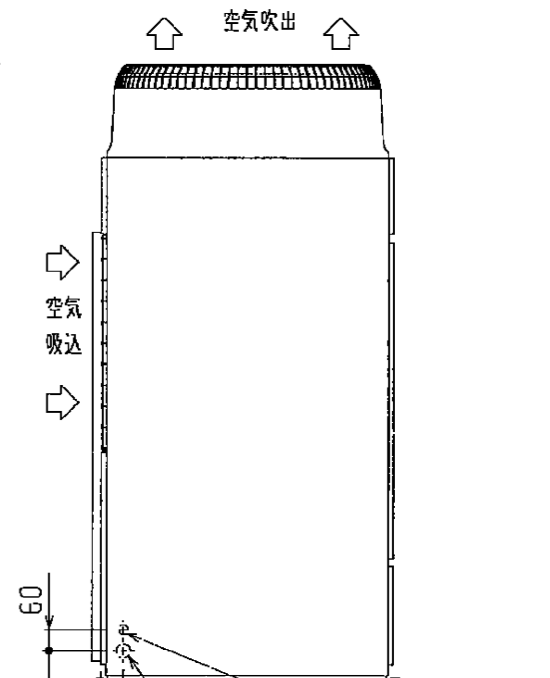
背面図



左側面図



正面図



右側面図

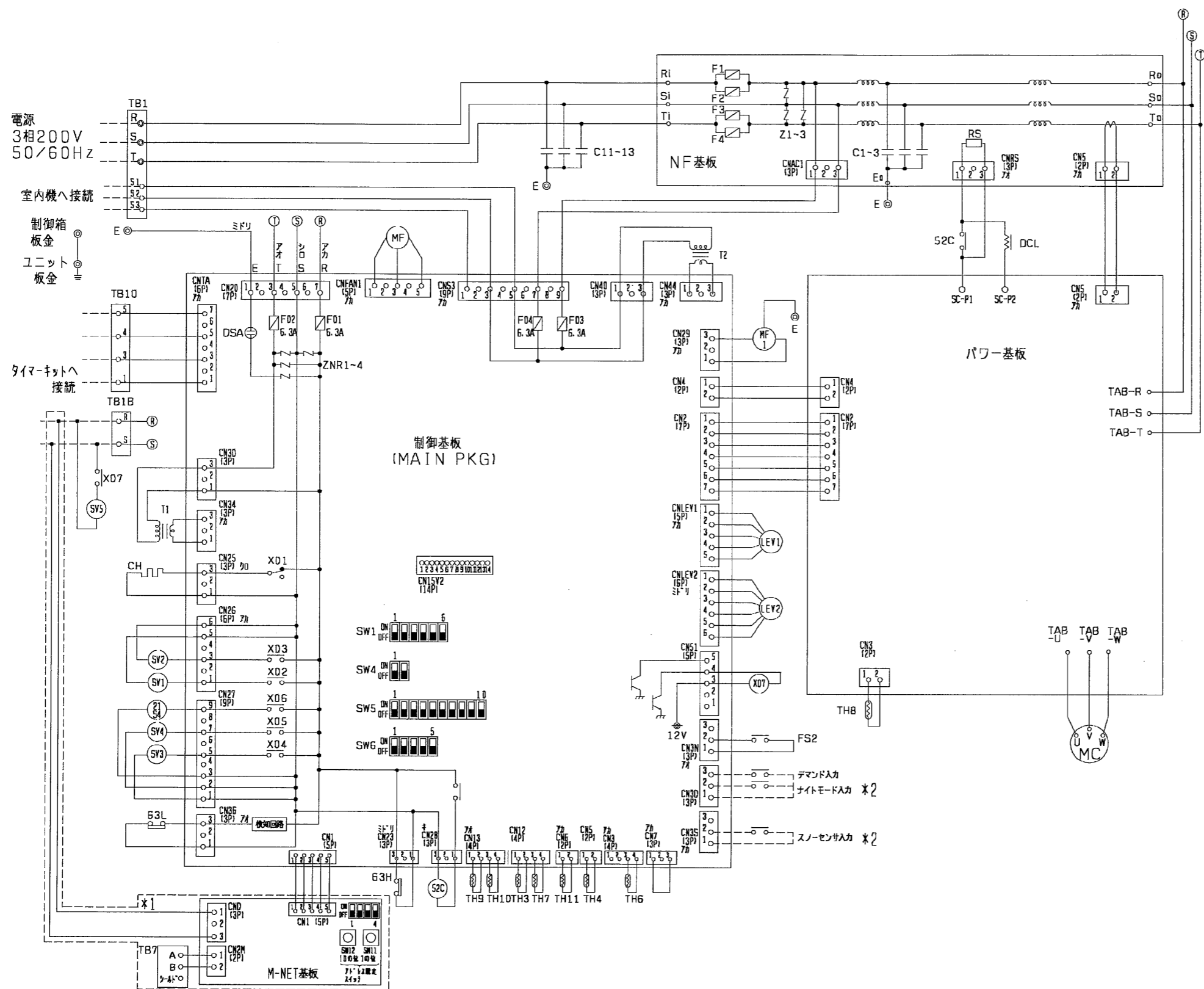
	作成日付 ISSUED	改定日付 REVISED	TITLE PUZ-P1401GA-H (寒冷地向付) 三菱エアコン 室外ユニット 外形図		
	DIM mm	2004-04-15	2004-04-15	DRW. NO. W656858	PAGE 1/1
SCALE NTS	三菱電機株式会社			REV.	

記号	名称
DCL	直流リアクトル
RS	突入電流防止抵抗
ZNR1~4	バリスタ
Z1~3	バリスタ
52C	電磁接触器(インバータ主回路)
T1, T2	トランス
MC	圧縮機用電動機
MF	送風機用電動機(熱交換器)
DSA	アレスタ
CH	クランクケースヒータ(圧縮機)
21S4	四方弁
SV1	電磁弁(バイパス)
SV2	電磁弁(蓄熱槽液管)
SV3	電磁弁(蓄熱槽ガス管)
SV4	電磁弁(油戻し)
SV5	電磁弁(利用暖房)
63H	高圧圧力開閉器
63L	低圧圧力開閉器
TH3	サーミスタ(二相管温度検知)
TH4	サーミスタ(吐出温度検知)
TH6	サーミスタ(液管温度検知)
TH7	サーミスタ(外気温度検知)
TH8	サーミスタ(放熱板温度検知)
TH9	サーミスタ(蓄熱伝熱管入口温度検知)
TH10	サーミスタ(蓄熱伝熱管出口温度検知)
TH11	サーミスタ(蓄熱水温検知)
LEV1	室内伝熱管用電子膨張弁
LEV2	蓄熱伝熱管用電子膨張弁
FS2	フオートスイッチ
X01~07	補助継電器
X81~82	補助継電器
SW1	スイッチ(機能切換・冷媒系アドレス設定)
SW4	スイッチ(応急運転)
SW5	スイッチ(機能切換)
SW6	スイッチ(機能切換)
TB1	電源用端子台・内外連絡線用端子台
TB7	集中管理用端子台
TB1B	タイマーキット電源用端子台
TB10	タイマーキット連絡線用端子台
CN2	コネクタ(制御電源・シリアル通信)
CN4	コネクタ(シリアル通信)
E	アース端子
F01~04	ヒューズ6.3A
F1~4	ヒューズ30A
MF1	送風機用電動機(放熱板)

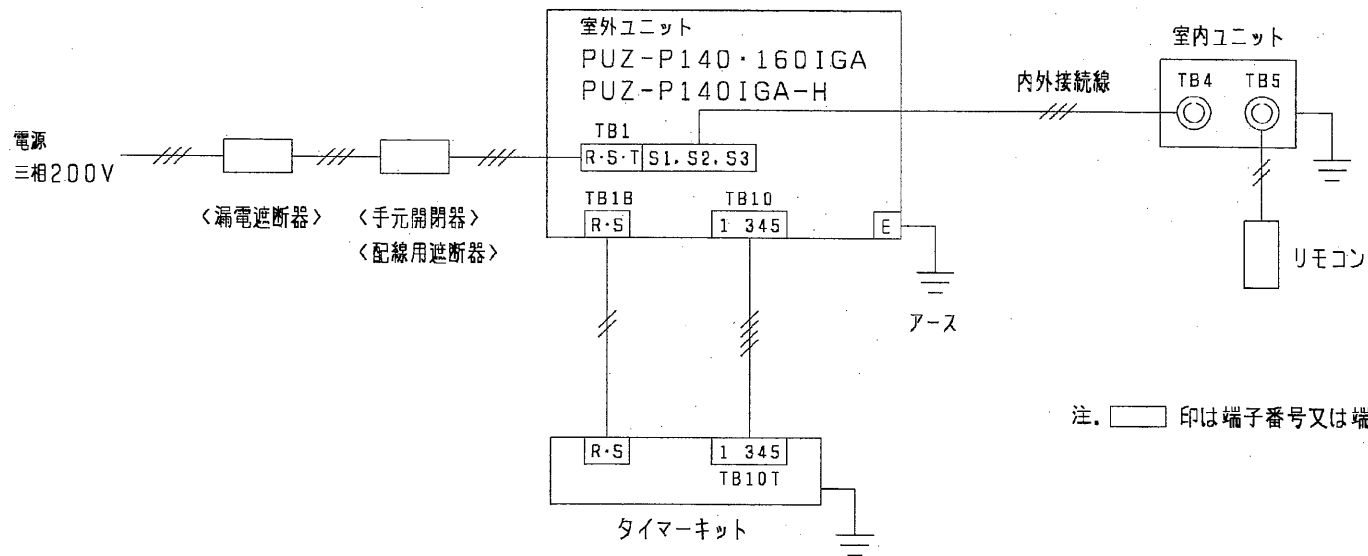
*1のTB7はM-NET通信の制御配線用です。
動力線は絶対に接続しないでください。

型名	*A TB7, M-NET基板
P140	なし
P140+オプション	あり

*2の外部入力には、シールド線を使用してください。



DIM. mm	作成日付 ISSUED	改定日付 REVISED	TITLE PUZ-P140 IGA-H 電気配線図
	2004-12-09	2004-12-09	
SCALE NTS	三菱電機株式会社		DRW. NO. W657986
			REV. PAGE 1/1



注. □印は端子番号又は端子台記号を示します。

電源線

機種名	電源太さ <mm> <必要最小サイズ>	手元開閉器		配線用 遮断器 <A>	漏電遮断器 *1 *2	接地線太さ <mm>
		開閉器容量 <A>	過電流保護器 *3 <A>			
PUZ-P140IGA	3.5	30	30	30	30A 30mA 0.1sec以下	φ1.6以上
PUZ-P160IGA	5.5					
PUZ-P140IGA-H	3.5					

内外接続線
*VVFケーブルを必ずご使用ください。

配線太さ <mm>	
50m以下	φ1.6
50~80m	φ2.0
80~100m	φ2.6

- *1 電源には必ず漏電遮断器を取付けてください。
- *2 漏電遮断器で地絡保護専用のものは、手元開閉器または配線用遮断器を組み合わせで使用してください。
- *3 過電流保護器はB種ヒューズを使用する場合について示します。

	作成日付 ISSUED	改定日付 REVISED	TITLE PUZ-P140・160IGA PUZ-P140IGA-H 三菱エアコン 室外ユニット 電源配線接続図		
DIM. mm	2003-01-30	2005-03-16			
SCALE NTS	三菱電機株式会社		DRW. NO. W901103	REV. ... C	PAGE 1/1

三菱電機 ビル 空調管理システム仕様書

■仕様表

項目	内容	
外形寸法(H×W×D)	120×130×19mm	
質量	0.2kg	
電源	DC12V 室内ユニットより伝送線を介して受電	
使用環境条件	温度	0～40℃
	湿度	30～90%RH (結露なきこと)
材質	PS	
外観色	ビュアホワイト(マンセル6.4Y8.9/0.4)	
据付方法	JISC8340の2個用のスイッチボックス(現地手配)へ取り付け。 または、壁に直付け。 MAリモコン線は、無極性2線でMAリモコン専用端子に接続。 シリアル端子S (PUSY-P80, 112形)、スリムK (PUZ-KP140, 160形) および通信基地局冷却システム (PKZ, PEZ, PFZ) と接続し、 リモコン配線の総延長(※1)が10m以上で使用する場合は、 シールド線 (MVVS:0.3mm ² 2心ケーブル) を使用してください。※2 別売品リモコンケーブル PAC-YT81HC(10m) PAC-YT82HC(20m)※3	

- ※1 室内ユニットのMAリモコン端子台(TB15)間の渡り配線も含まれます。
 ※2 シールド線のアースは室内ユニットのMAリモコン端子に接続してください。
 ※3 シリアル端子S (PUSY-P80, 112形)、スリムK (PUZ-KP140, 160形) および
 通信基地局冷却システム (PKZ, PEZ, PFZ) の機種と接続する場合は使用できません。

■接続機種

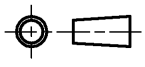

制御対象ユニット	
フリーラン用室内ユニット	Mr.Slim室内ユニット(A制御)
フリーラン用ロスタイ ※4	

※4 室内ユニットを介して接続(直接接続不可)

■機能表

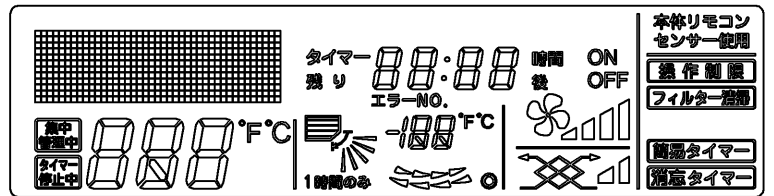
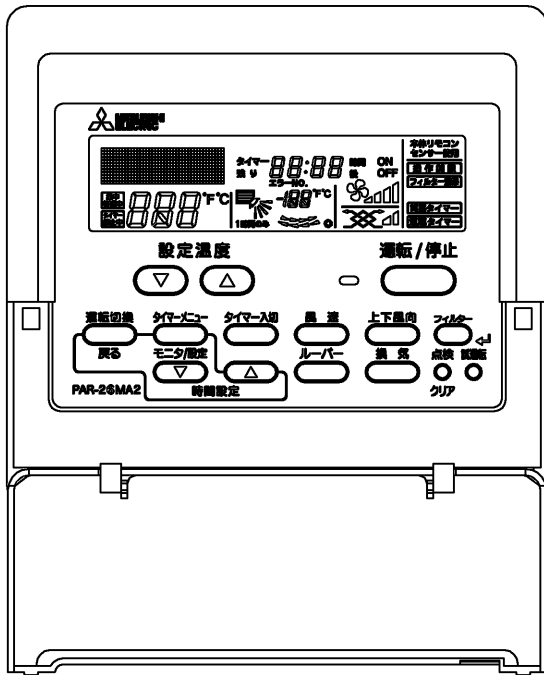
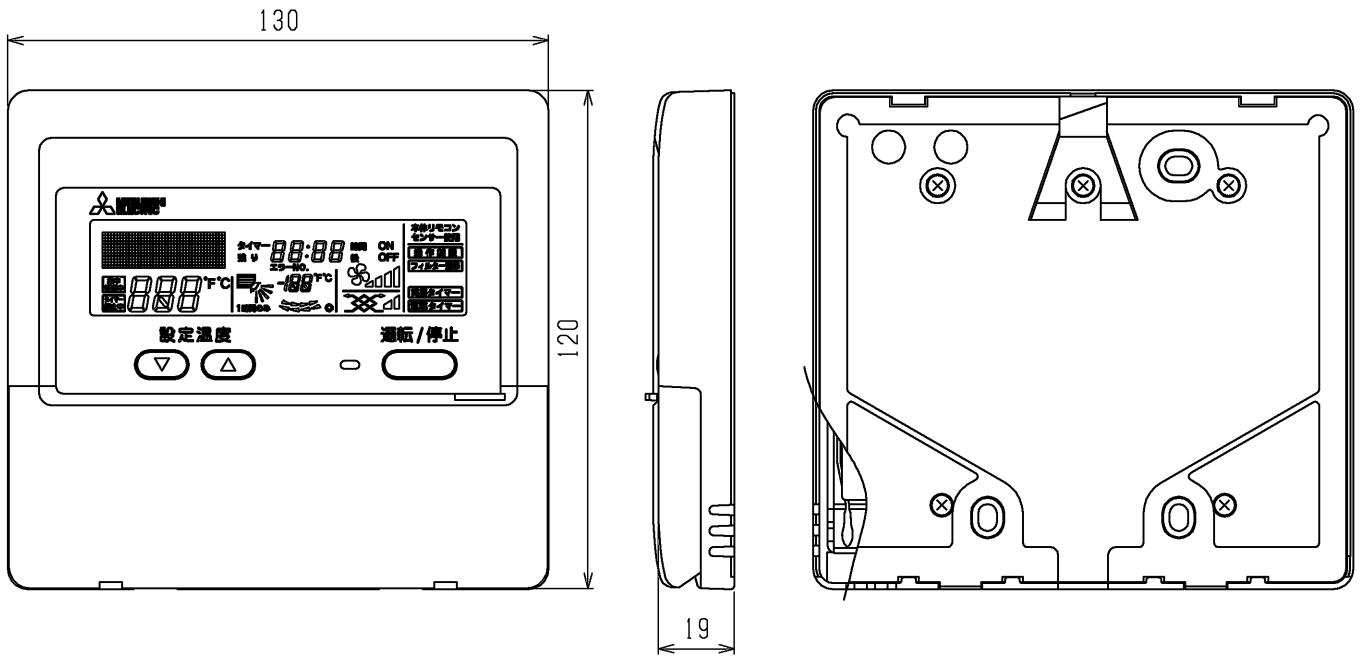
○:ケルフ別操作 ×:対応不可

項目	設定	表示	内容
運転/停止	○	○	運転/停止の切換が可能
運転モード切換	○	○	冷房/ドライ/自動/送風/暖房の切換が可能
室温設定	○	○	下記の範囲で室温設定ができます。 (空調機により温度範囲が異なります。下記は標準機種の場合です。) 冷房/ドライ: 19～30℃/暖房: 17～28℃/自動: 19～28℃
風速設定	○	○	風速の切替えができます。※ユニットにより選択可能な風量は異なります。
風向設定	○	○	風向の切替えができます。※ユニットにより選択可能な風向は異なります。
ルーバー設定	○	○	ルーバーの運転/停止切換が可能
手元操作への禁止/許可	×	○	上位コントローラの設定により、運転/停止、運転モード、設定温度、フィルターリセット操作が禁止されます。 ※禁止中は[集中管理中]が点灯します。
運転モードの切換制限	×	○	上位コントローラからの設定により、下記モードへの操作が禁止されます。 冷房禁止時: 冷房/ドライ/自動/暖房禁止時: 暖房/自動 冷暖禁止時: 冷房/ドライ/暖房/自動
室温表示	-	○	空調機の運転時のみ、室内ユニットの吸込み温度を表示します。
異常表示	-	○	現在発生している異常内容を、アドレスとともに表示します。 また、異常発生時に連絡先の電話番号を表示させることも可能です。 ※異常内容によりアドレス表示しない場合もあります。
タイマー運転	○	○	簡易タイマー/消し忘れタイマーの何れかを使用可能です。 ・簡易タイマー: ON/OFFを1回行うタイマー (1時間単位で72時間まで、ONまたはOFFのみの設定も可能) ・消し忘れタイマー: 運転後に一定時間経過すると停止するタイマー (運転時間を30分単位で4時間まで設定可能)
換気機器操作	○	○	フリーランユニット管理時 フリーラン用ロスタイの連動設定及び連動運転設定が可能 換気連動機器の停止/弱/強の切換可能 ミスタースリムユニット管理時(A制御) マイコンタイプロスタイの連動運転操作が可能 換気連動機器の弱/強の切換可能
言語切換機能	○	○	表示する言語(トクト表示部)を切換えることができます。
メンテナンス機能	○	○	メンテナンス安定運転への切換ができます。 メンテナンス情報を表示することができます。 ※メンテナンス機能対応ユニットのみ可能です。
異常時の連絡先表示機能	○	○	異常発生時に連絡する電話番号を登録し、表示することができます。 ※異常発生時には、登録されている電話番号を表示します。
温度設定範囲制限機能	○	○	初期設定により、室温設定の温度範囲を制限することができます。
操作制限機能	○	○	リモコンスイッチの操作ロックの設定/解除ができます。 ・全スイッチロック ・運転/停止スイッチ以外のスイッチロック
外部入力	×	×	外部入力はできません。
外部出力	×	×	外部出力はできません。
自動昇降ハル操作	○	○	自動昇降ハルの上昇/下降の操作ができます。 ※自動昇降対応ユニットのみ可能です。
ヘッド角度設定	○	○	吹き出し口の角度の固定操作ができます。 ※ヘッド角度固定対応ユニットのみ可能です。

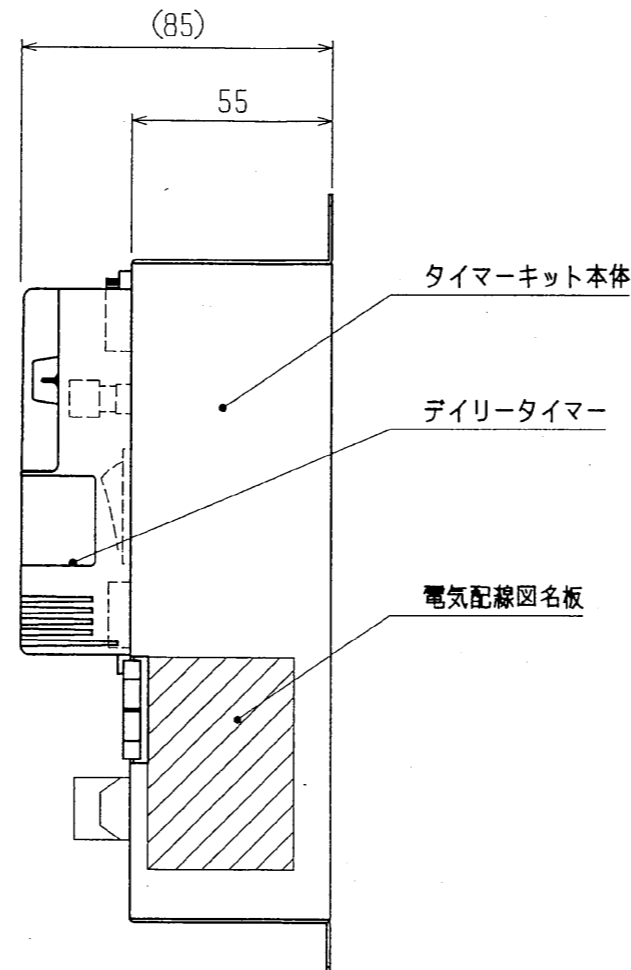
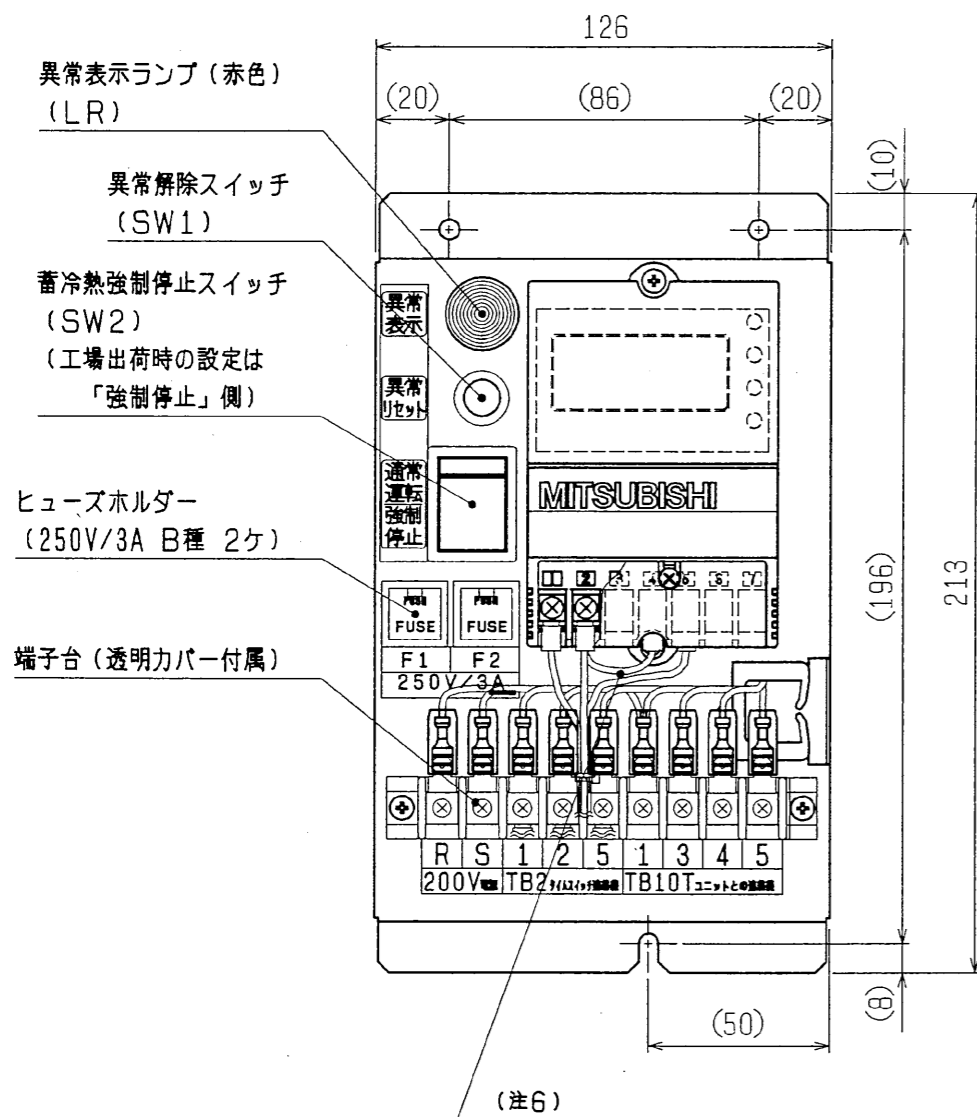
	作成日付 ISSUED	改定日付 REVISED	TITLE MAスームスリモコン PAR-26MA2 仕様書
DIM. mm	15-03-16	19-08-07	
SCALE NTS	 三菱電機株式会社		DRW.NO. W KF94D318
			REV. A PAGE 1/2

三菱電機 ビル 空調管理システム仕様書

外形図



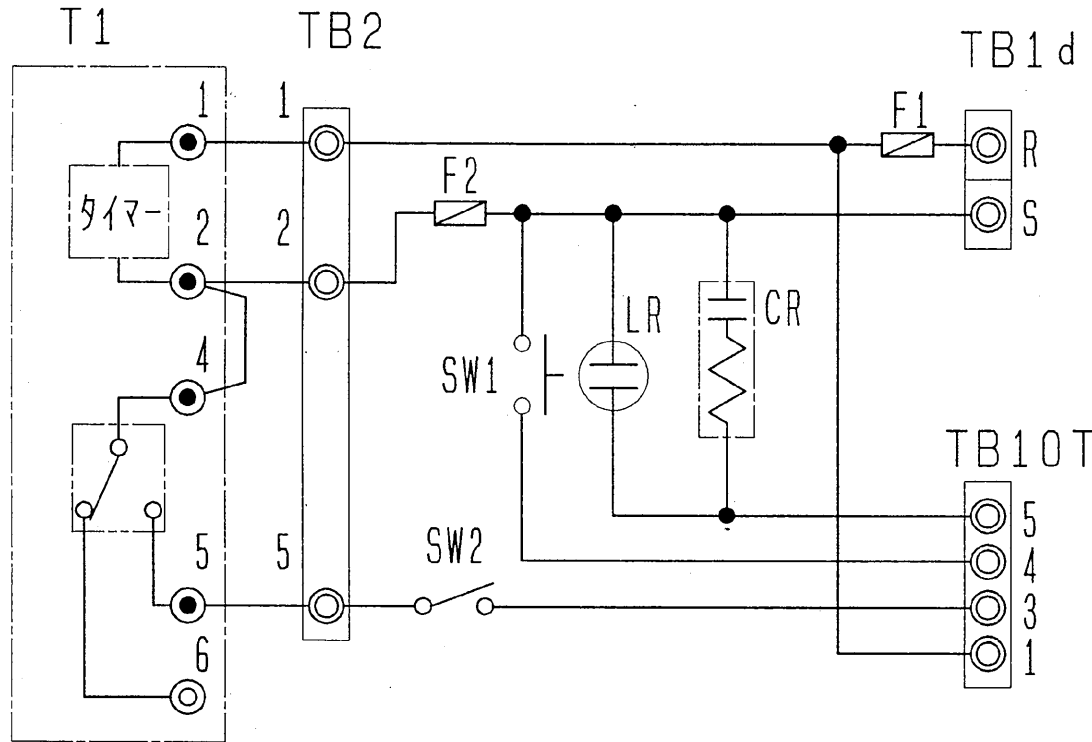
	作成日付 ISSUED	改定日付 REVISED	TITLE MAスムースリモコン PAR-26MA2 仕様書		
DIM. mm	15-03-16	2019-08-07			
SCALE NTS	三菱電機株式会社		DRW.NO. W KF94D318	REV. A	PAGE 2/2



- 外装：合金化溶融亜鉛めっき鋼板 1.0T
 - 塗装色：マンセル 5Y8/1 (板金部分のみ)
 - デイリータイマー：三菱電機製 TSE-70DZ
- 注1. ロット番号は、タイマーキット本体の上面右に表示してあります。
- 注2. 停電時にも時計合わせ、及び蓄冷熱運転時間(幅)・開始時刻を設定・変更できます。
- 注3. 設定ボタンを約1秒間押し続けると、現在時刻の設定画面に移ります。
- 注4. "設定"と"-"ボタンを同時に約2秒押し続けると、蓄冷熱運転時間(幅)・開始時刻の設定画面に移ります。
- 注5. 24時間以上停電が続いた場合には、液晶表示は全消灯します。電源投入、又はボタン操作により再表示します。(液晶画面消灯時にも内部時計は歩進を続け、設定値は記憶されています)
- 注6. デイリータイマー(T1)単体のロット番号は、T1単体の左側面に表示してあります。

	作成日付 ISSUED	改定日付 REVISED	TITLE 小型氷蓄熱式パッケージエアコン(エコアイズミニ) タイマーキット 外形図(工場出荷状態)		
	2003-06-11	2003-06-11			
SCALE NTS	三菱電機株式会社		DRW. NO. W653020	REV.	PAGE 1/1

タイマーキット PAC-KB67TT 電気配線図



注1. 蓄冷熱運転時間(幅)・蓄冷熱運転開始時刻の標準設定は下記です。
 蓄冷熱運転時間(幅) : "5" 時間
 蓄冷熱運転開始時刻 : "01:00" の1時刻

記号	品名
T1	デイリータイマー
SW1	プッシュスイッチ(異常解除)
SW2	ハトウスイッチ(蓄冷熱強制停止)
LR	表示灯(アカ:異常表示)
TB1d	端子台(200V電源)
TB10T	端子台(ユニットとの制御配線)
TB2	中継端子台(デイリータイマ連絡線)
F1, F2	ヒューズ(250V/3A)
CR	サージキラー

	作成日付 ISSUED	改定日付 REVISED	TITLE		
	DIM. mm	2003-06-11	2003-06-11	小型氷蓄熱式パッケージエアコン(エコアイスミニ) タイマーキット 電気配線図	
SCALE NTS	三菱電機株式会社		DRW. NO. W904100	REV.	PAGE 1/1