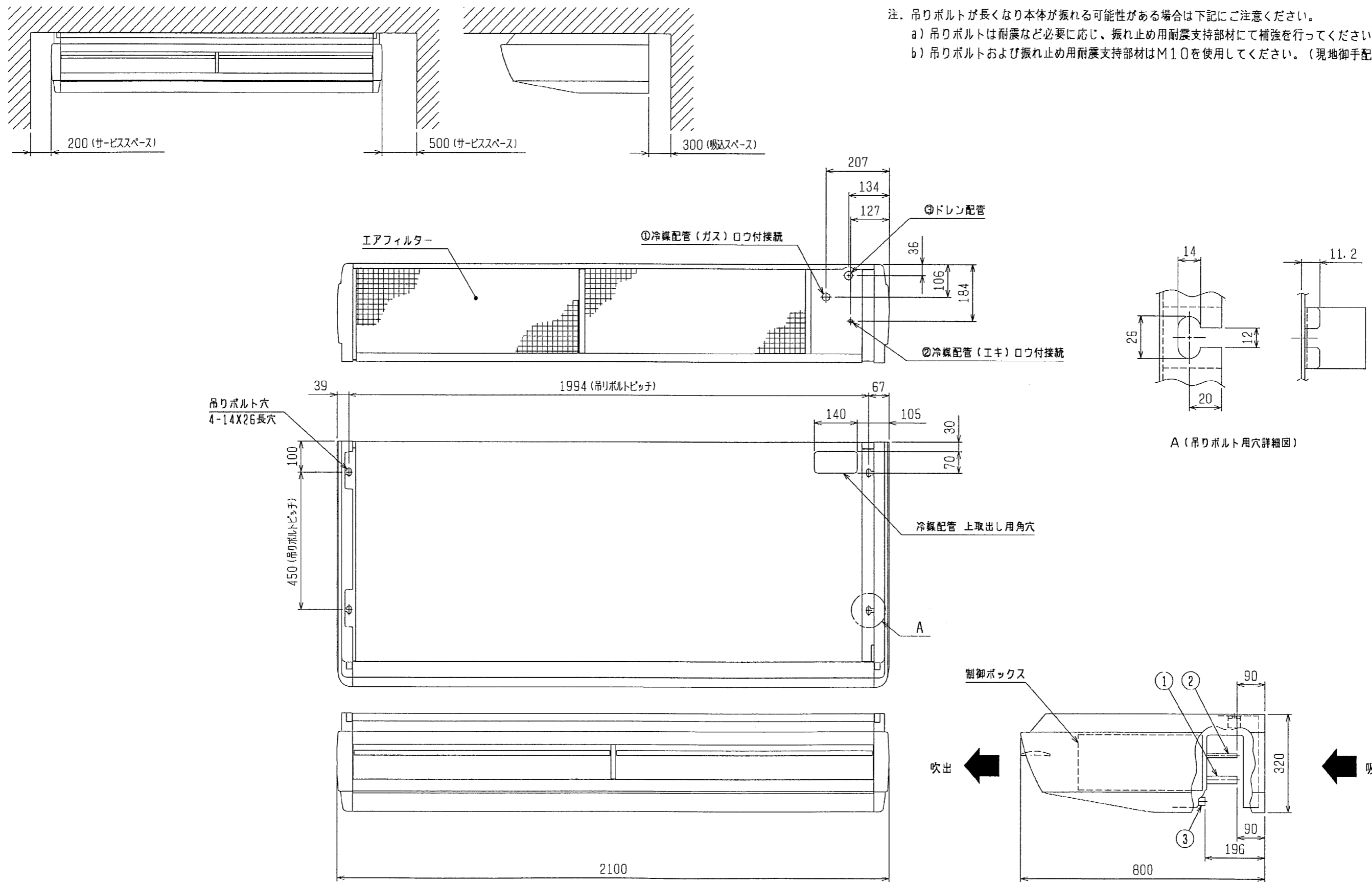


注. 吊りボルトが長くなり本体が振れる可能性がある場合は下記にご注意ください。
 a) 吊りボルトは耐震など必要に応じ、振れ止め用耐震支持部材にて補強を行ってください。
 b) 吊りボルトおよび振れ止め用耐震支持部材はM10を使用してください。(現地御手配)



機種	① ガス配管サイズ	② エキ配管サイズ	③ ドレン配管
PCZG-P8MBA2	φ25.4	φ9.52	ドレン配管接続口
PCZG-P10MBA2		φ12.7	(ジョイントソケットVP-20<付属>)

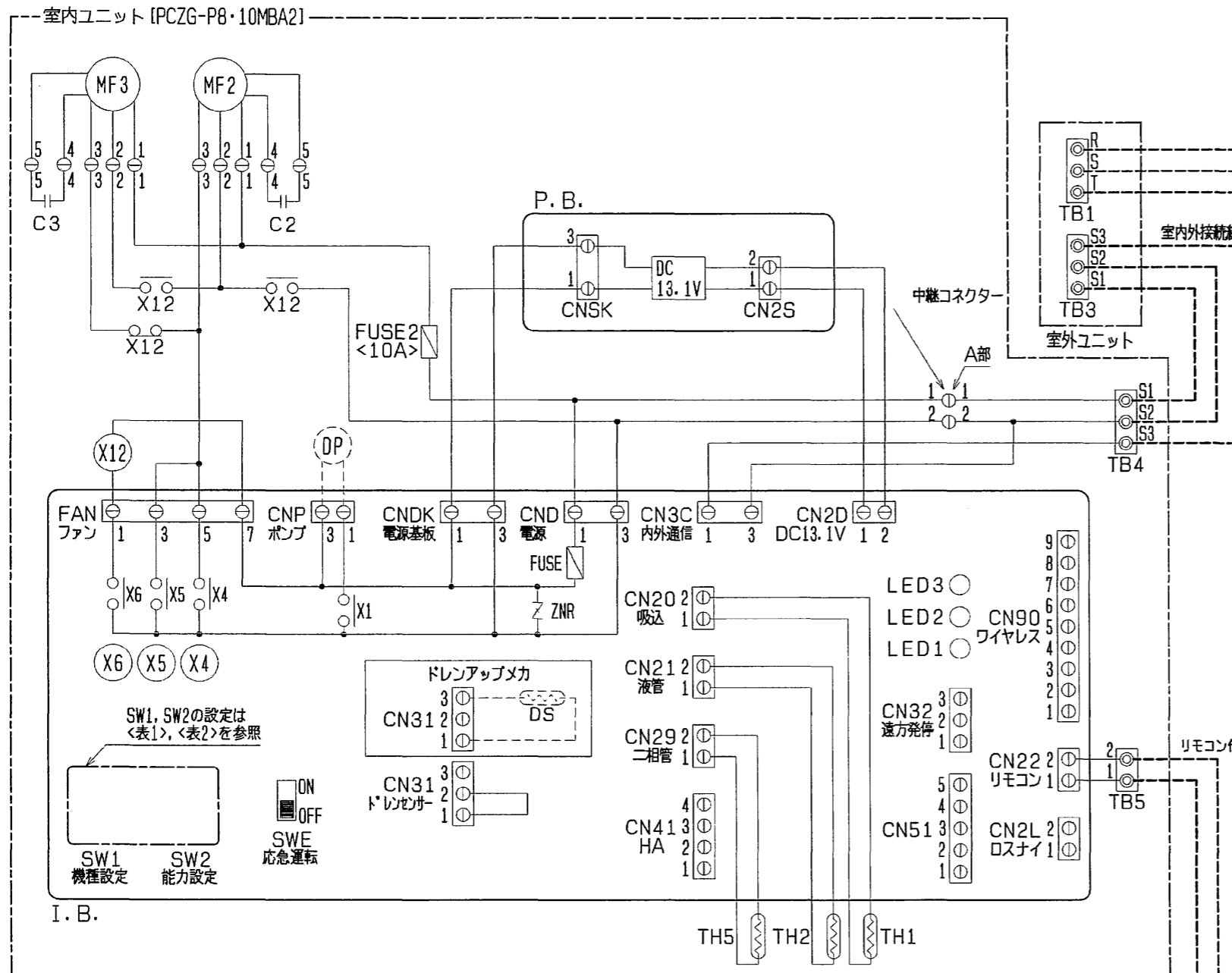
DIM. mm	作成日付 ISSUED	改定日付 REVISED	TITLE
	2004-10-27	2004-10-27	中温用天吊形パッケージエアコン室内ユニット PCZG-P8・10MBA2 外形図
SCALE NTS	三菱電機株式会社		DRW. NO. W660138
		REV.	PAGE 1/1

注1. 記号説明

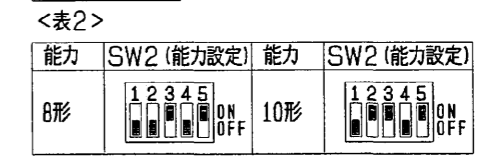
----- (太破線) : 現地配線 / - - - - (細破線) : 別売部品

① : コネクター / ◎ : 端子盤

2. 室内外接続線には極性がありますので、本図の番号に従い配線してください。



電源
3~(三相) 200V
50/60Hz

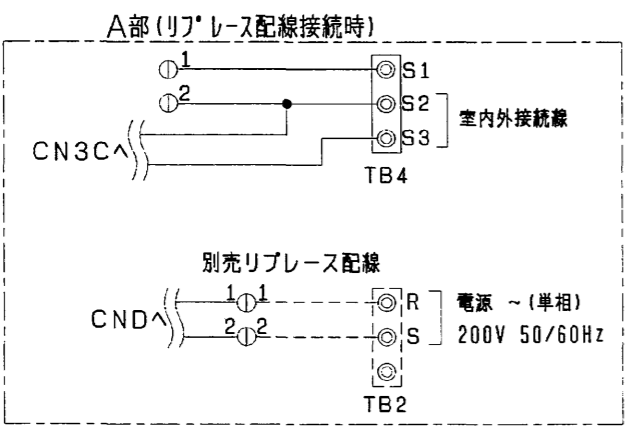


リモコン

記号	名称
R. B.	リモコン基板
TB6	端子盤 (室内ユニット接続)
LCD	液晶表示器

室内ユニット

記号	名称	記号	名称
P. B.	室内電源基板	SW1	スイッチ (機種設定<表1参照>)
CNSK	コネクター (電源基板-制御基板)	SW2	スイッチ (能力設定<表2参照>)
CN2S	コネクター<13.1V電源>	SWE	コネクター (応急運転)
I. B.	室内制御基板	X1	リレー (トランスポン)
FUSE	ヒューズ<6.3A>	X4	リレー (送風機用電動機: 微風)
ZNR	ハリストア	X5	リレー (送風機用電動機: 弱風)
FAN	コネクター (送風機用電動機)	X6	リレー (送風機用電動機: 強風)
CND	コネクター (電源)	C2, 3	コンデンサ (送風機用電動機)
CNDK	コネクター (電源基板-制御基板)	MF2, 3	送風機用電動機
CNP	コネクター (トランスポン)	TB1	端子盤 (室外: 電源)
CN2D	コネクター<13.1V電源>	TB3	端子盤 (室外: 内外接続)
CN2L	コネクター (別売: ロナイ, 遠方表示キット)	TB4	端子盤 (室内: 内外接続)
CN3C	コネクター (室内外通信線)	TB5	端子盤 (室内: リモコン伝送線)
CN20	コネクター (室内温度用サミスター)	TH1	サミスター (室内吸込温度検知)
CN21	コネクター (液管温度用サミスター)	TH2	サミスター (室内配管<液管>温度検知)
CN22	コネクター (リモコン)	TH5	サミスター (室内配管<二相管>温度検知)
CN29	コネクター (二相管温度用サミスター)	TH5	サミスター (室内配管<二相管>温度検知)
CN31	コネクター (ドレンセンサー)	X12	補助継電器 (室内送風機・強風)
CN32	コネクター (別売: 遠方発停用アダプター)	FUSE2	ヒューズ<10A>
CN41	コネクター (別売: JEMA標準HA端子-A)	ドレンアップメカ	(別売)
CN51	コネクター (集中管理)	DP	ドレンポン
CN90	コネクター (別売: ワイヤレス受光基板)	DS	ドレンセンサー
LED1	発光ダイオード (マイコン電源)		
LED2	発光ダイオード (リモコン給電)		
LED3	発光ダイオード (室内外通信)		



作成日付 ISSUED	改定日付 REVISED	TITLE
04-10-14	06-11-24	PCZG-P8-10MBA2 天吊形室内ユニット電気配線図
SCALE NTS	三菱電機株式会社	DRW. NO. W660123
		REV. C PAGE 1/1