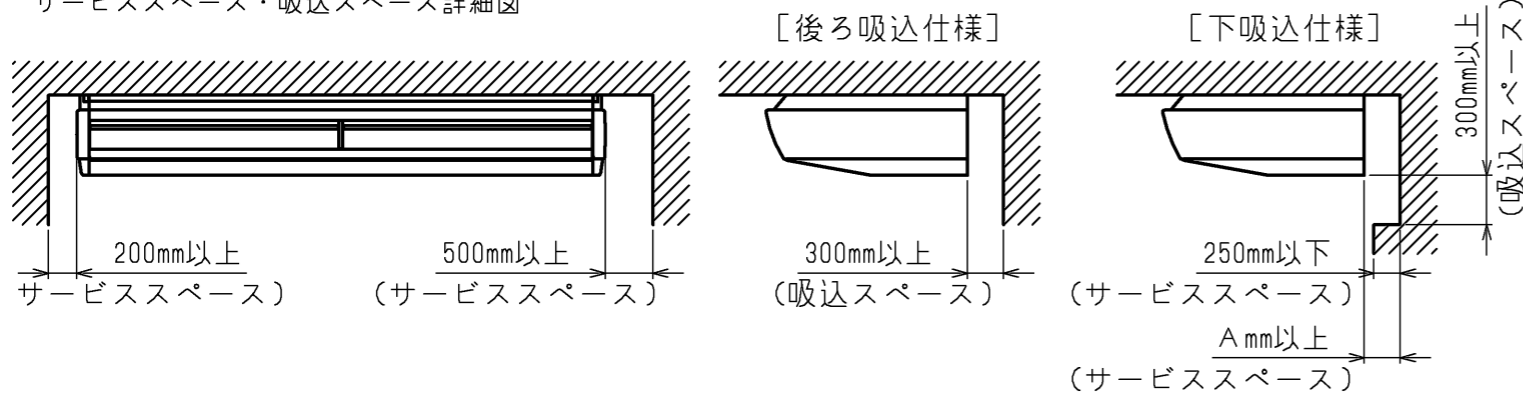


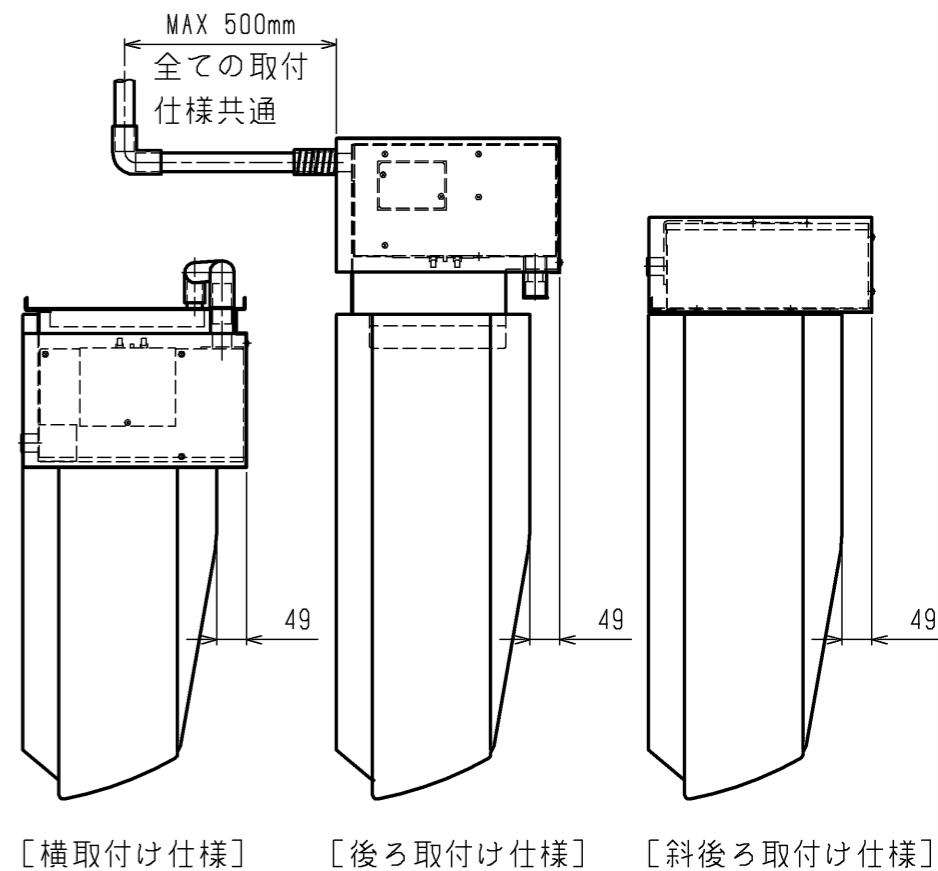
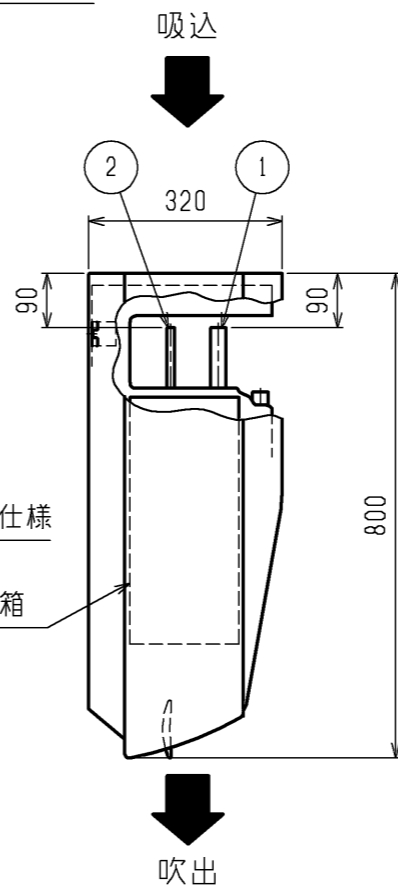
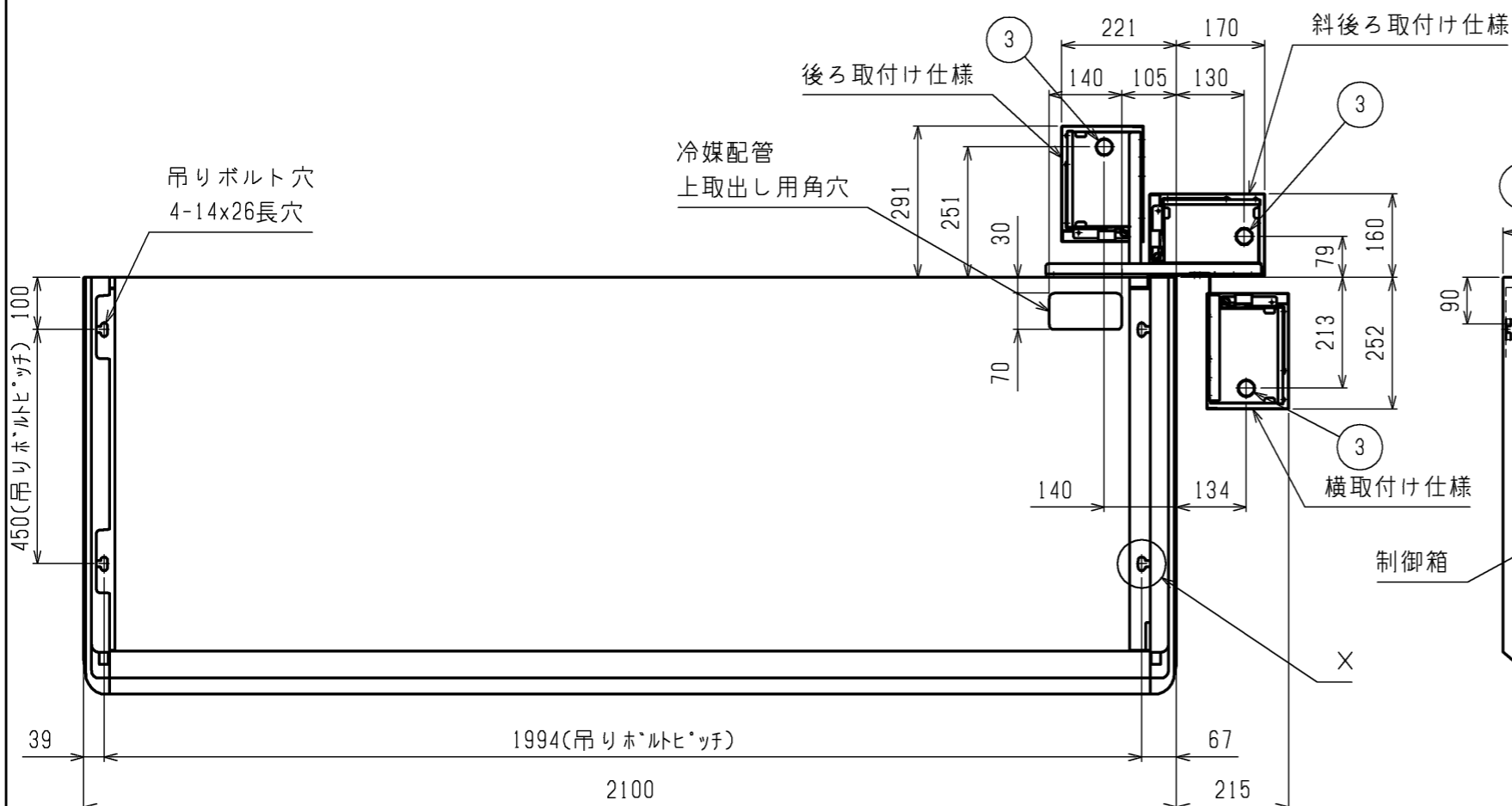
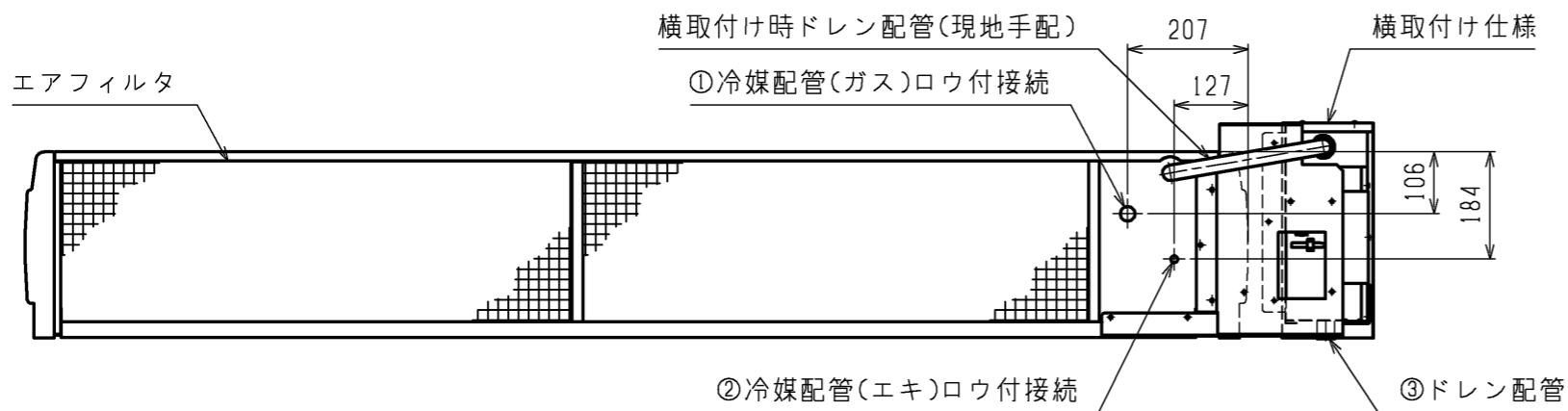
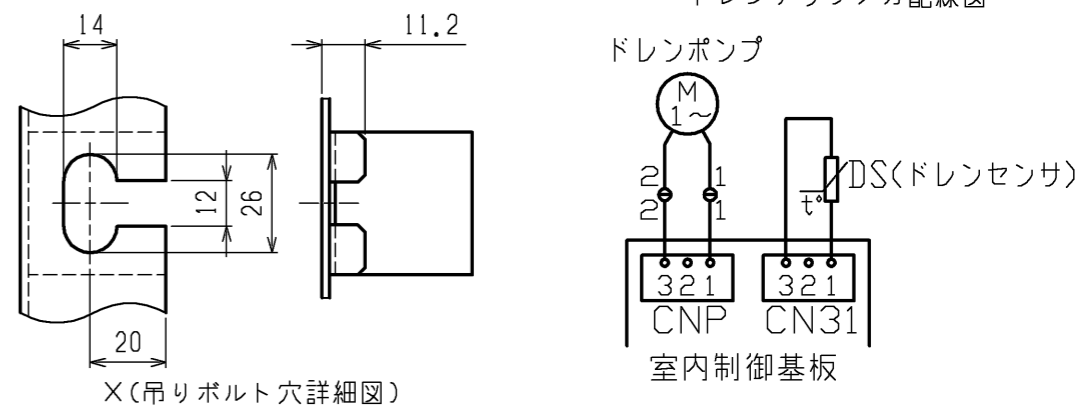
サービススペース・吸込スペース詳細図



取付仕様	A
横取付け仕様	110
後ろ取付け仕様	300
斜後ろ取付け仕様	170

注. 吊りボルトが長くなり本体が振れる可能性がある場合は下記にご注意ください。
 a) 吊りボルトは耐震など必要に応じ、振れ止め用耐震支持部材にて補強を行ってください。
 b) 吊りボルトおよび振れ止め用耐震支持部材はM10を使用してください。(現地御手配)

ドレンアップメカ配線図



<ドレンアップメカ組み込み仕様>

機種	①ガス配管サイズ	②エキ配管サイズ	③ドレン配管	ドレンアップメカ形名
PCZG-P8MBA8	φ25.4	φ9.52	ドレン配管接続口 ジョイントソケット VP-20<付属>	PAC-KM33DM
PCZG-P10MBA8		φ12.7		

DIM. mm	作成日付 ISSUED	改定日付 REVISED	TITLE PCZG-P8・10MBA8 中温天吊形パッケージエアコン室内ユニット外形図		
	14-05-19		SCALE NTS	三菱電機株式会社	DRW.NO. W KJ94L887
				REV.	PAGE 1/1