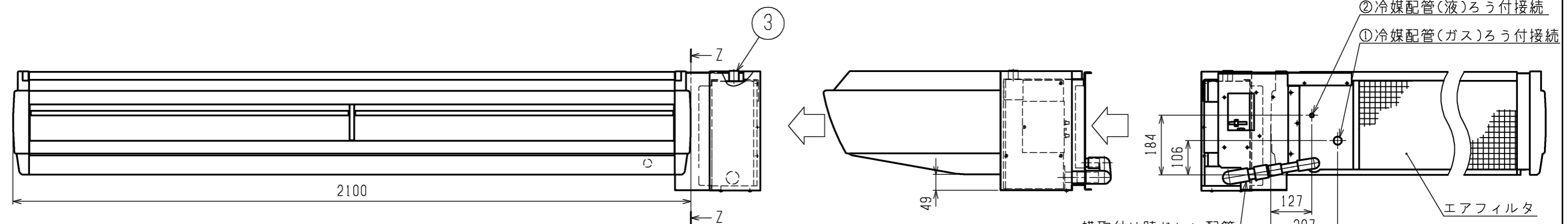
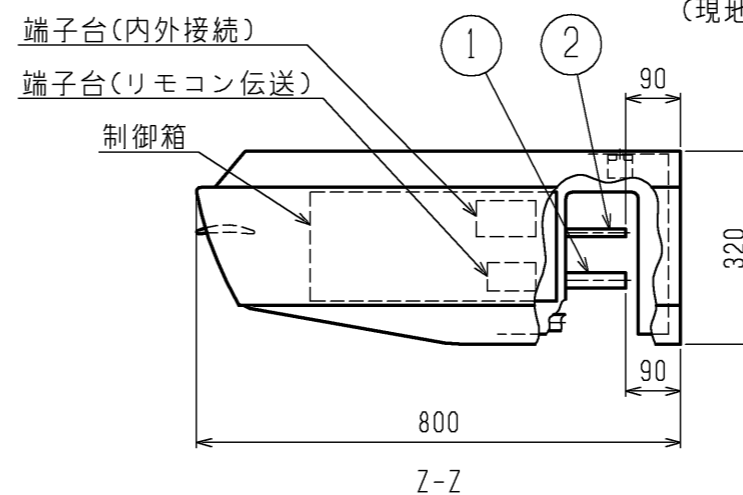
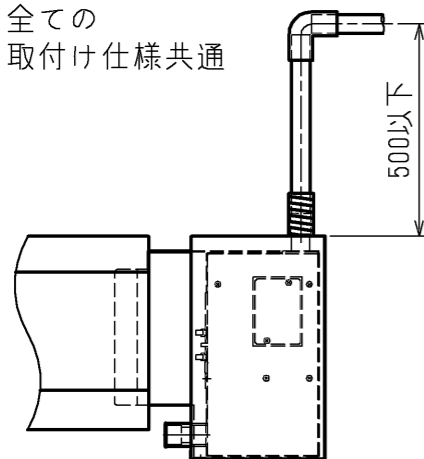


- 注1. 吊りボルトは耐震など必要に応じ、振れ止め用耐震支持部材にて補強を行ってください。
- 注2. 吊りボルトおよび振れ止め用耐震支持部材はM10を使用してください。(現地御手配)
- 注3. 本図はドレンアップメカ横取付け仕様を示します。
- 注4. ドレンホースは、接着方式でドレンアップメカ本体排水口と現地配管を固定してください。



ドレン配管接続図

※全ての取付け仕様共通



本図面の所有権は三菱電機株式会社にある。  
THIS DOCUMENT IS THE PROPERTY OF MITSUBISHI ELECTRIC CORPORATION.

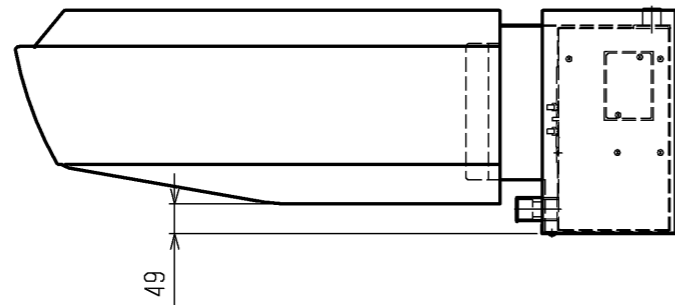
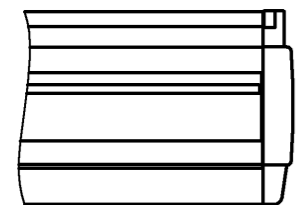
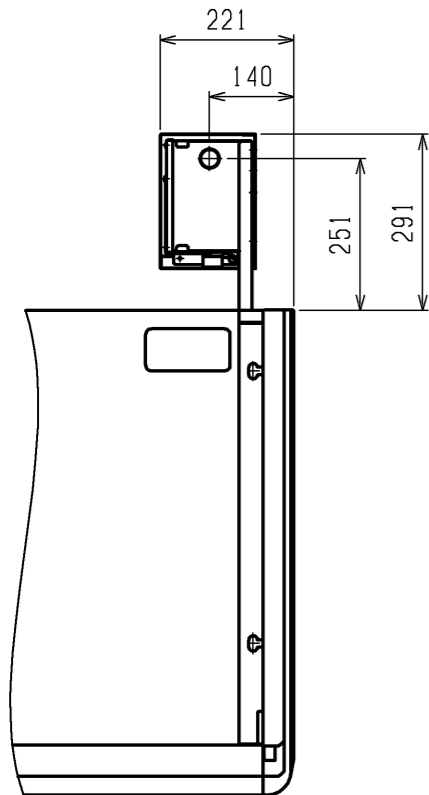
<ドレンアップメカ組込み仕様>

機種	①ガス配管サイズ	②液配管サイズ	③ドレン配管	ドレンアップメカ形名
PCZG-P8MBA9	φ25.4	φ9.52	ドレン配管接続口 (ジョイントソケット) VP-20<付属>	PAC-KM33DM
PCZG-P10MBA9		φ12.7		

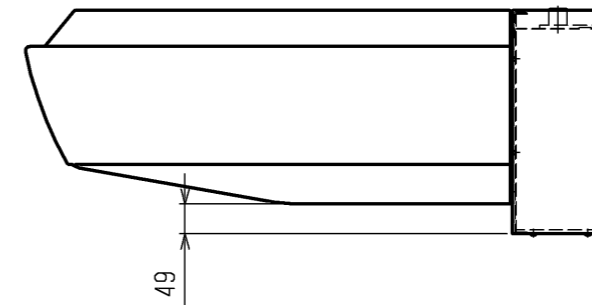
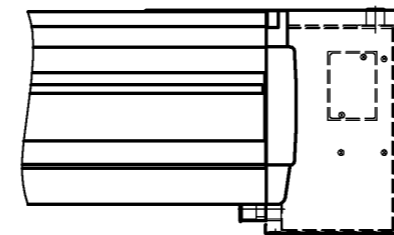
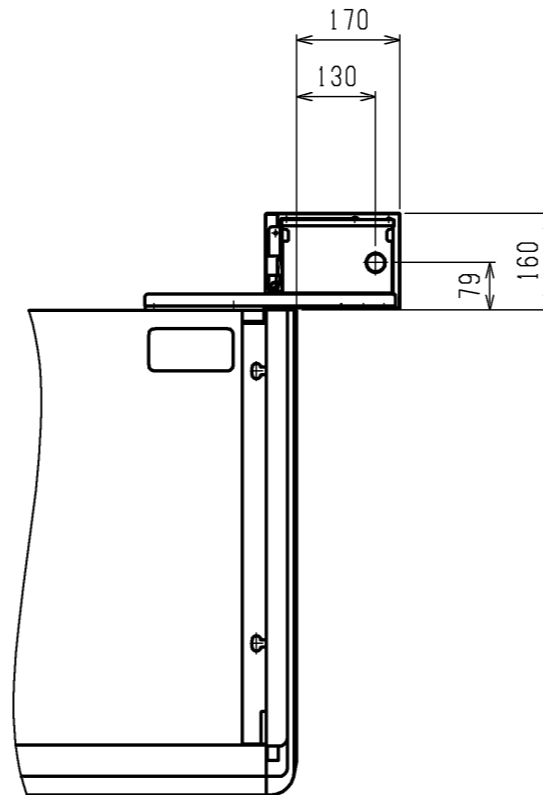
 DIMENSIONS ARE IN MILLIMETERS 尺度 SCALE DO NOT SCALE	作成日付 ISSUED	改定日付 REVISED	TITLE	DWG.NO.	REV.	PAGE
	2020-12-24		PCZG-P8,10MBA9 中温天吊形室内ユニット 外形図			

三菱電機株式会社

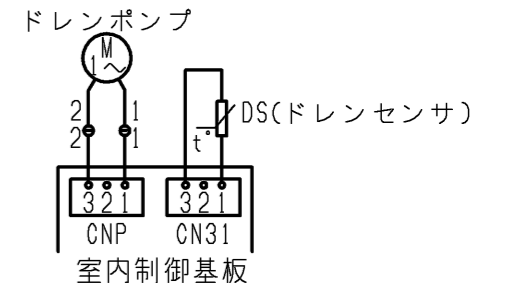
ドレンアップメカ後ろ取付け仕様



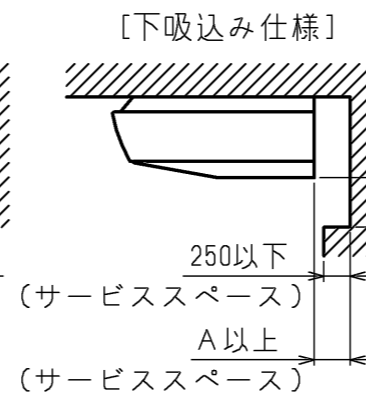
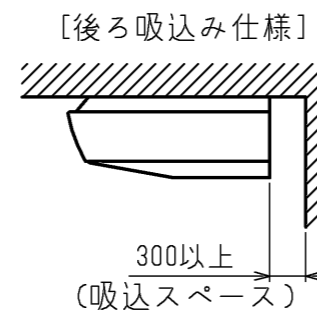
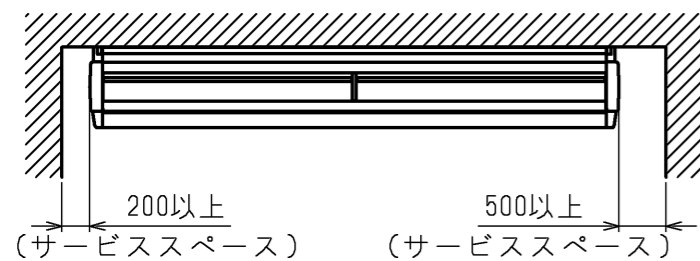
ドレンアップメカ斜後ろ取付け仕様



ドレンアップメカ配線図



サービススペース・吸込スペース詳細図



300以上  
(吸込スペース)

ドレンアップメカ	A
横取付け仕様	110
後ろ取付け仕様	300
斜後ろ取付け仕様	170

本図面の所有権は三菱電機株式会社にある。  
THIS DOCUMENT IS THE PROPERTY OF MITSUBISHI ELECTRIC CORPORATION.

<ドレンアップメカ組込み仕様>

 DIMENSIONS ARE IN MILLIMETERS 尺度 SCALE DO NOT SCALE	作成日付 ISSUED	改定日付 REVISED	TITLE
	2020-12-24		PCZG-P8,10MBA9 中温天吊形室内ユニット 外形図
三菱電機株式会社			DWG.NO. W KB94C43M
			REV. PAGE 2/2