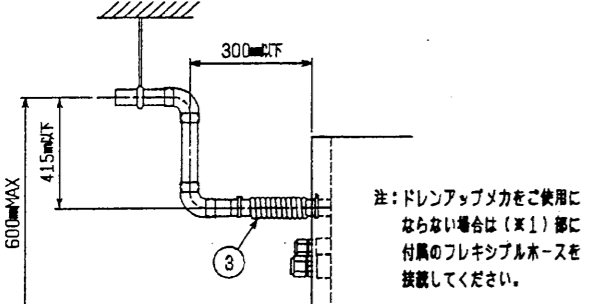
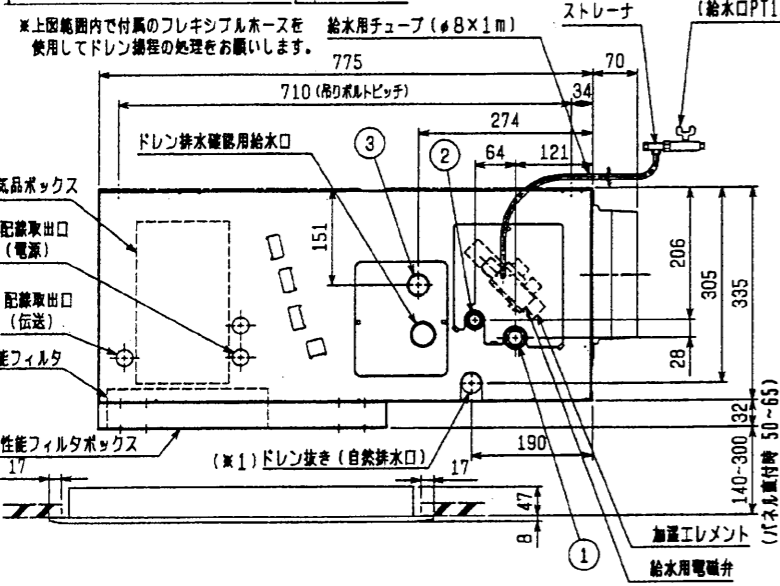


- 注：1. 天井材組込タイプの化粧パネルをご使用の場合、天井材組込可能最大厚さは20mmです。
 2. 吊りボルトはM10を使用してください。(現場手配)
 3. オプションの内蔵形加湿器を組込時は、加湿エレメントのメンテナンスがサイドスライドメンテになりますので、1ランク上のパネルを使用ください。
 4. 加湿エレメントのサービススペースとして必要ですので必ず確保してください。

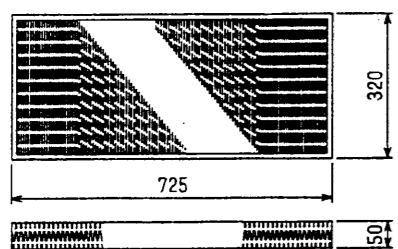
- <配管サイズ> <スパンサイズ>
 冷媒配管(ガス) フレア接続 ① 19.05 (本体側29HEX, フレア側36HEX) ... ①
 (液体) ② 9.52 (本体側19HEX, フレア側22HEX) ... ②
 ドレン VP-25<フレキ継手200mm> (付属) ... ③



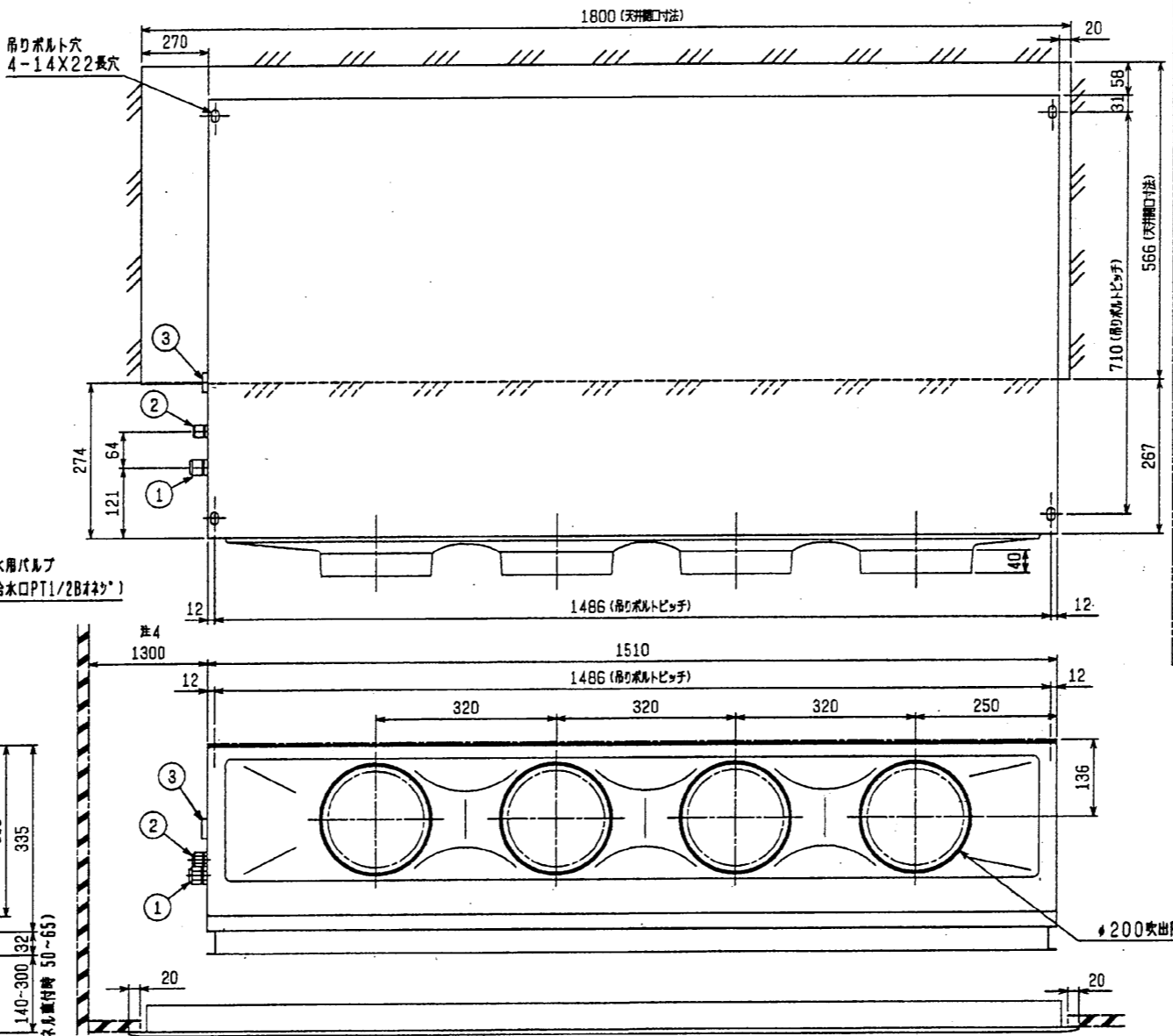
注：ドレンアップメカをご使用にならない場合は(※1)部に付属のフレキシブルホースを接続してください。



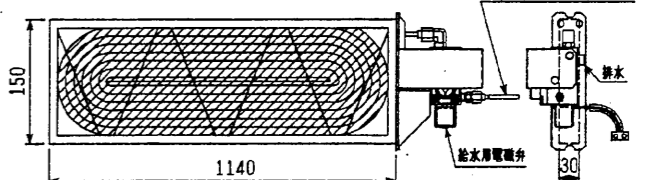
高性能フィルタ外形図



形名	適用機種	比色法	フィルタ個数	フィルタ形状
PAC-KD34AF, PAC-KD39AF	PD-P112, 140FA	65%	2	PAC-KD74TB
PAC-KD44AF, PAC-KD49AF	PD-P112, 140FA	90%	2	PAC-KD74TB



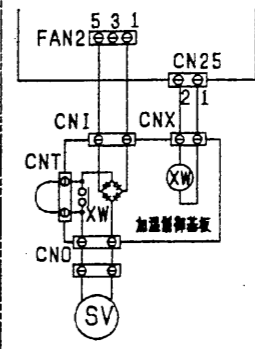
加湿エレメント外形図



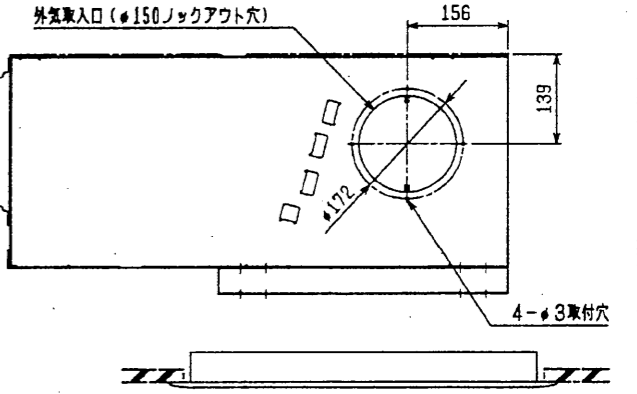
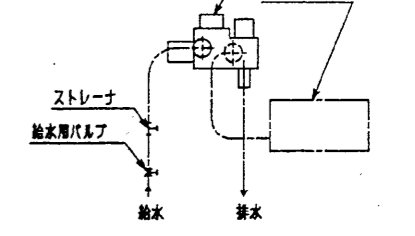
名	機種
形名	PAC-KD14CH, PAC-KD19CH
適用機種	PD-P112, 140FA
加湿量	1.4L/h
消費電力	3W
水圧	4.9~68.6kPa

メンテナンス
 本エレメントに関しては取付後の取付は不要です。
 加湿器の寿命は一般の加湿器と異なり、加湿能力の低下、エレメントからの水漏れが確認されたら交換してください。

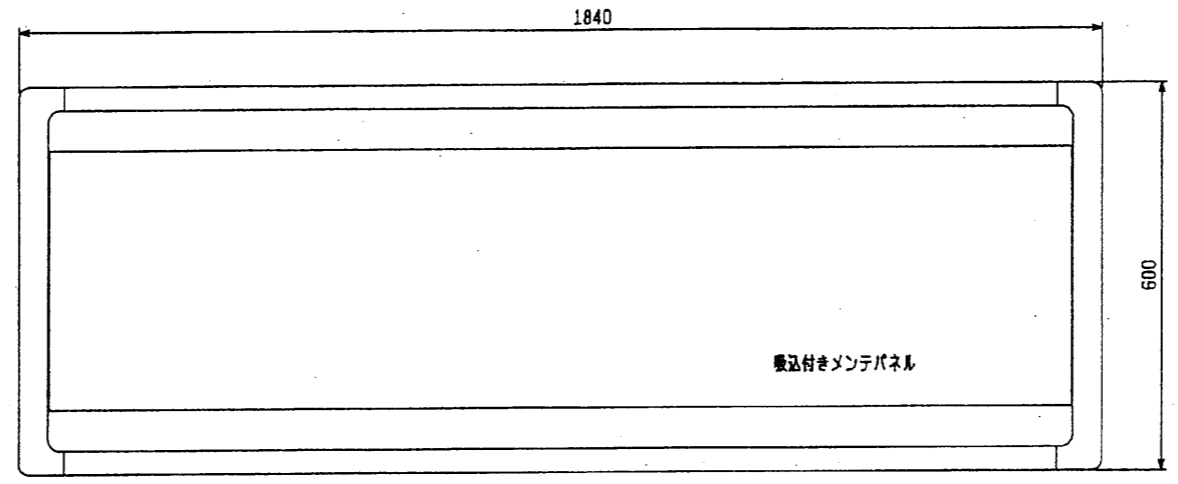
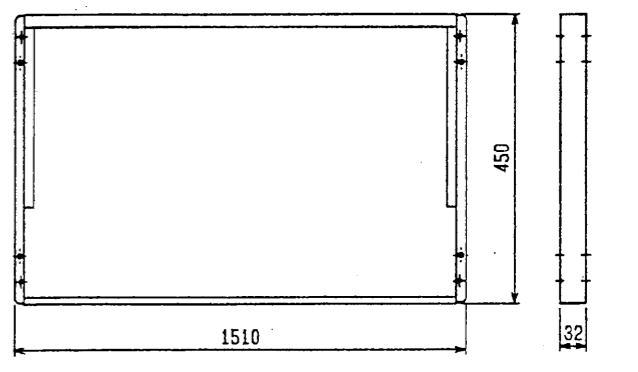
配線図



接続図



下吸込用高性能フィルタボックス外形図



下吸込+透湿膜式加湿器+高性能フィルタ組込仕様

MITSUBISHI ELECTRIC CORPORATION

PD-P112・140FA

スリムエアコン
 天井ビルトイン形室内ユニット外形図

DATE 01-12-11

SCALE

W266678

CHANGE