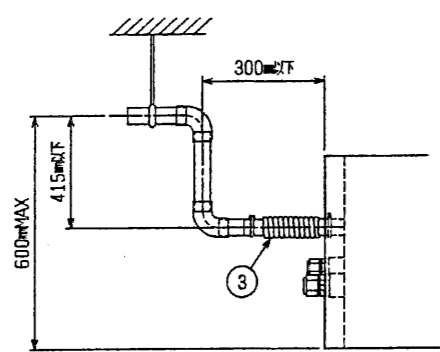
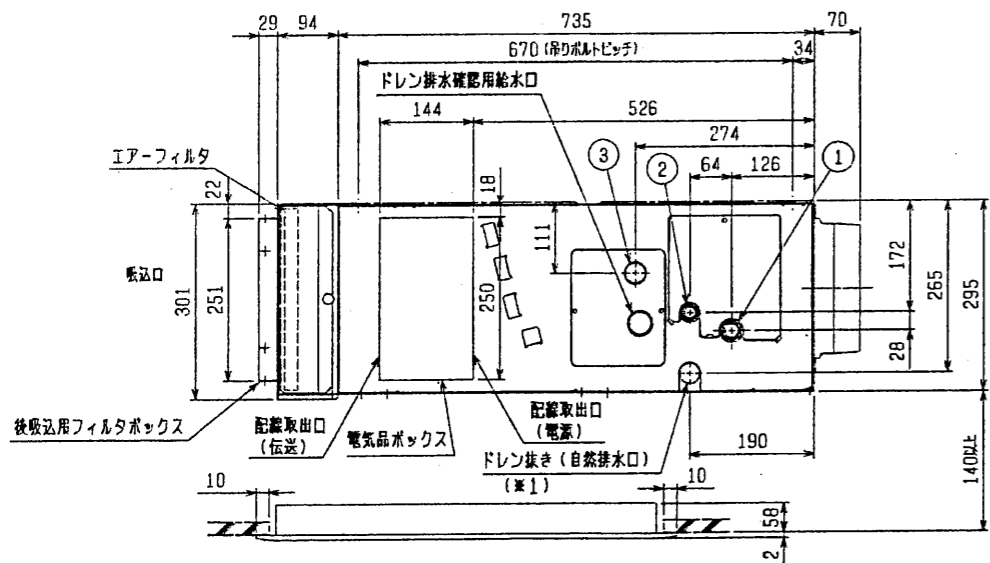


- 注：1. 吊りボルトはM10を使用してください。(現場手配)
 2. 天井材締込タイプの化粧パネルをご使用の場合、天井材締込可能最大厚さは16mmです。
 3. 電気品ボックスの外付への変更が必要です。
 4. フィルタを横方向より脱着する時に必要です。

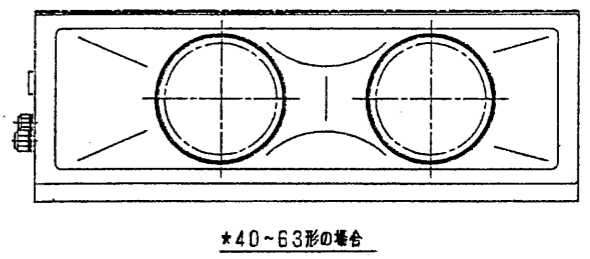
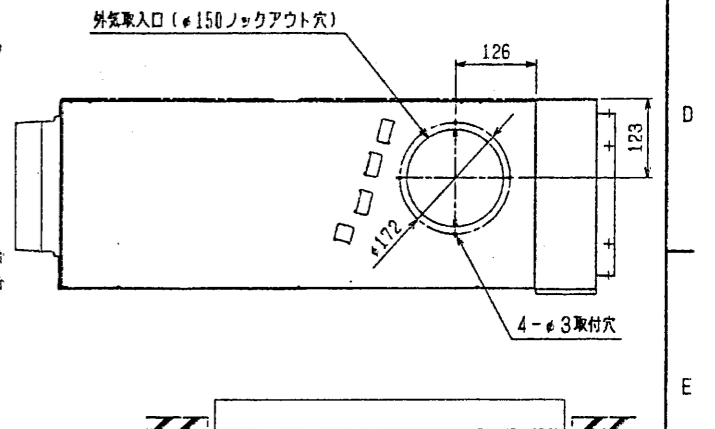
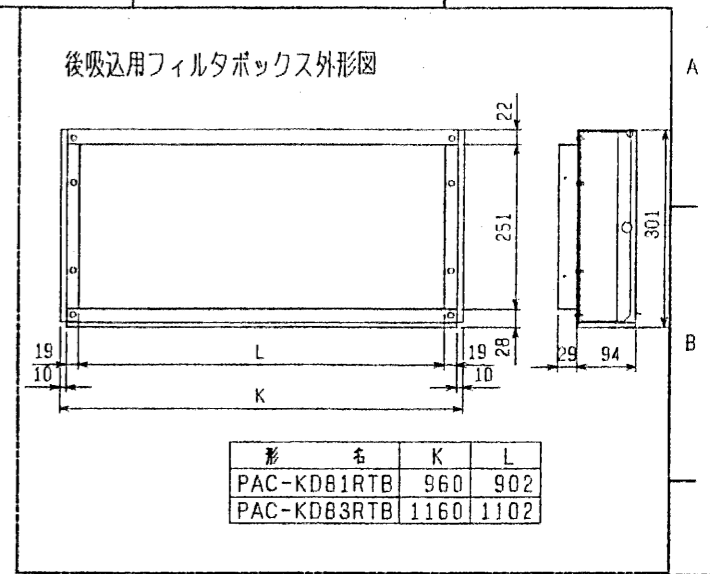
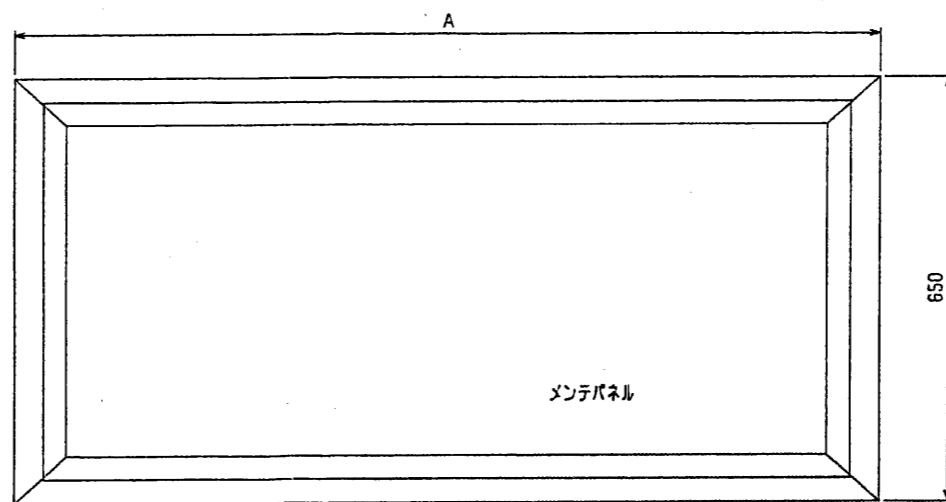
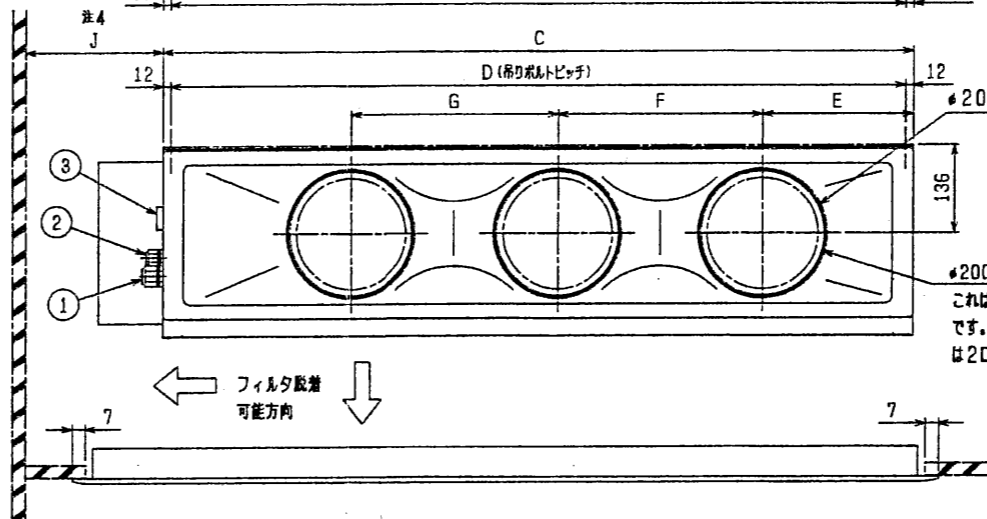
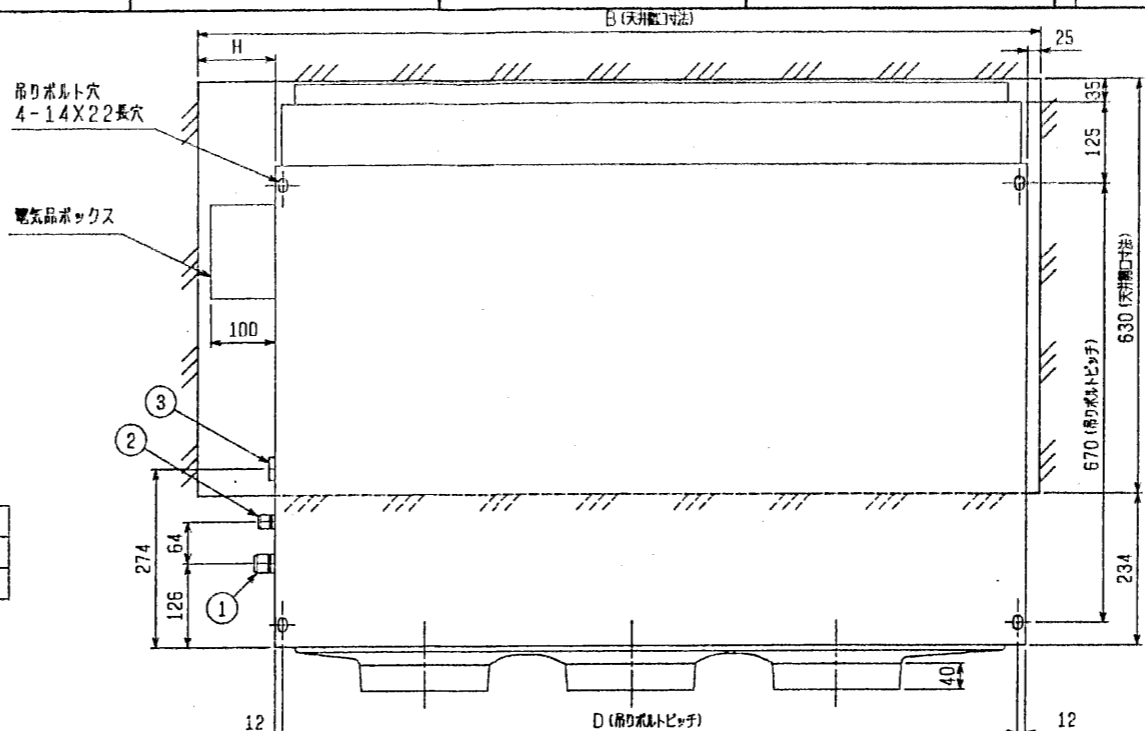
- ・40、50タイプ <配管サイズ> <スパンサイズ>
 冷媒配管(ガス) フレア接続 φ12.7 (本体側23HEX, フレア側27HEX) ... ①
 (1寸) φ6.35 (本体側17HEX, フレア側17HEX) ... ②
- ・56~80タイプ
 冷媒配管(ガス) フレア接続 φ15.88 (本体側26HEX, フレア側29HEX) ... ①
 (1寸) φ9.52 (本体側19HEX, フレア側22HEX) ... ②
- ドレン VP-25<フレキシブル200mm>(付属) ... ③

機種	A	B	C	D	E	F	G	H	J
PD-P40・50・56・63FA	1440	1426	960	936	225	450	—	441	500
PD-P71・80FA	1440	1426	1160	1136	230	320	320	241	700



注：ドレンアップメカをご使用にならない場合は(※1)部に付属のフレキシブルホースを接続してください。

※上図範囲内で付属のフレキシブルホースを使用してドレン接続の処理をお願いします。



CHANGE	後吸込仕様		MITSUBISHI ELECTRIC CORPORATION		PD-P40~80FA	
	DIM. IN mm		作成日 DATE	01-12-20	承認 APPROVED	
	尺度 SCALE		作成 DRAWN	池田	USER FILE A000	
	NTS		検査 CHECKED	[Signature]	W266679	
設計 DESIGNED			[Signature]			
			8		9	