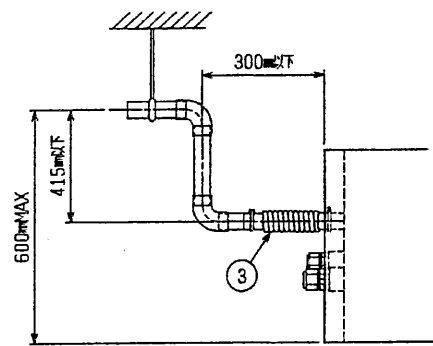
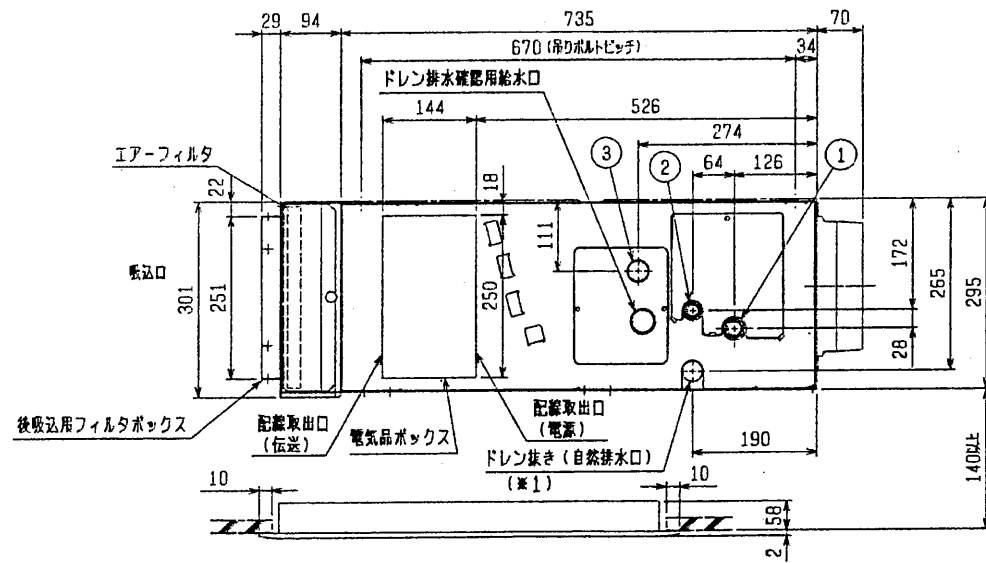


- 注：1. 吊りボルトはM10を使用してください。(現場手配)  
 2. 天井材締込タイプの化粧パネルをご使用の場合、天井材締込可能最大厚さは16mmです。  
 3. 電気品ボックスの外付への変更が必要です。  
 4. フィルタを横方向より脱着する時に必要です。

- ・40、50タイプ <配管サイズ> <スパナサイズ>  
 冷媒配管(ガス) フレア接続 φ12.7 (本体側23HEX, フレアナット側27HEX) ... ①  
 (リキ) φ6.35 (本体側17HEX, フレアナット側17HEX) ... ②
- ・56~80タイプ  
 冷媒配管(ガス) フレア接続 φ15.88 (本体側26HEX, フレアナット側29HEX) ... ①  
 (リキ) φ9.52 (本体側19HEX, フレアナット側22HEX) ... ②
- ドレン VP-25<フレキ継手200mm>(付属) ... ③

機種	A	B	C	D	E	F	G	H	J
PD-P40・50・56・63FA	1440	1426	960	936	225	450	—	441	500
PD-P71・80FA	1440	1426	1160	1136	230	320	320	241	700



※上図範囲内で付属のフレキシブルホースを使用してドレン掃除の処理をお願いします。

注：ドレンアップメカをご使用にならない場合は(※1)部に付属のフレキシブルホースを接続してください。

吊りボルト穴  
4-14X22長穴

電気品ボックス

③

②

①

④

⑤

⑥

⑦

⑧

⑨

⑩

⑪

⑫

⑬

⑭

⑮

⑯

⑰

⑱

⑲

⑳

㉑

㉒

㉓

㉔

㉕

㉖

㉗

㉘

㉙

㉚

㉛

㉜

㉝

㉞

㉟

㊱

㊲

㊳

㊴

㊵

㊶

㊷

㊸

㊹

㊺

㊻

㊼

㊽

㊾

㊿

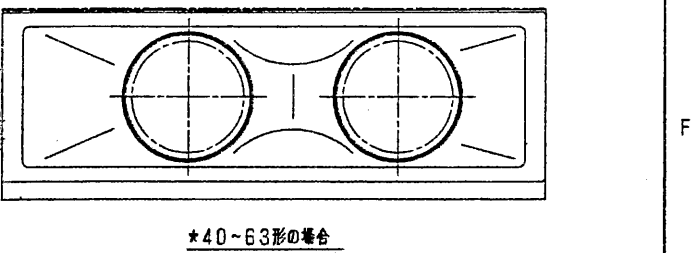
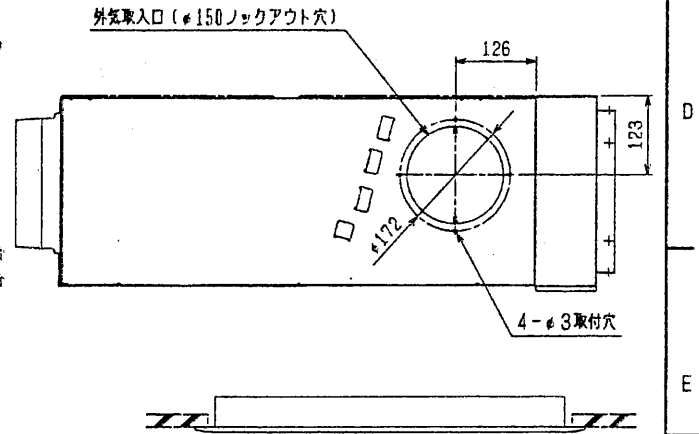
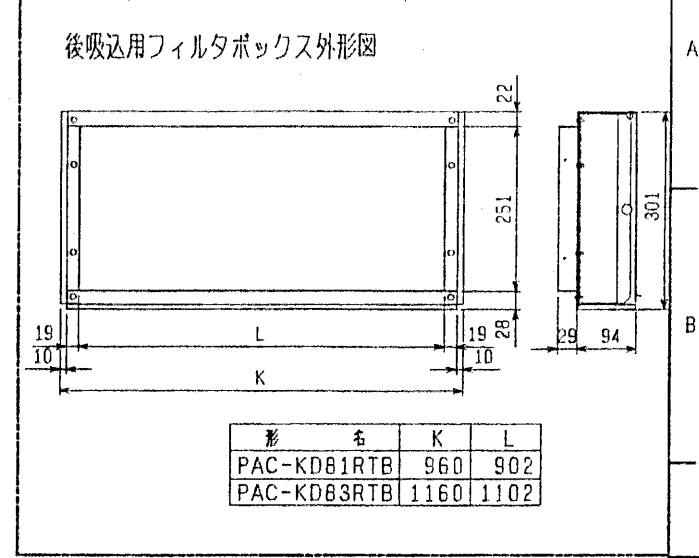
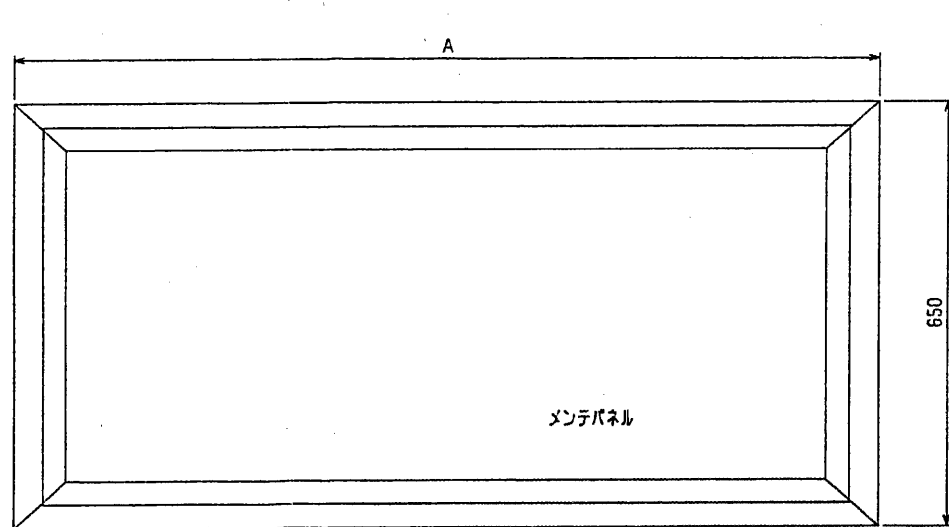
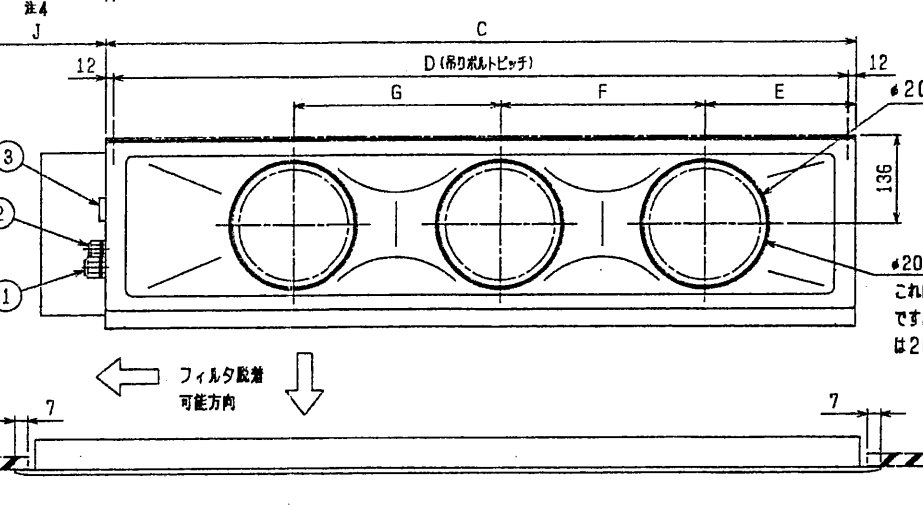
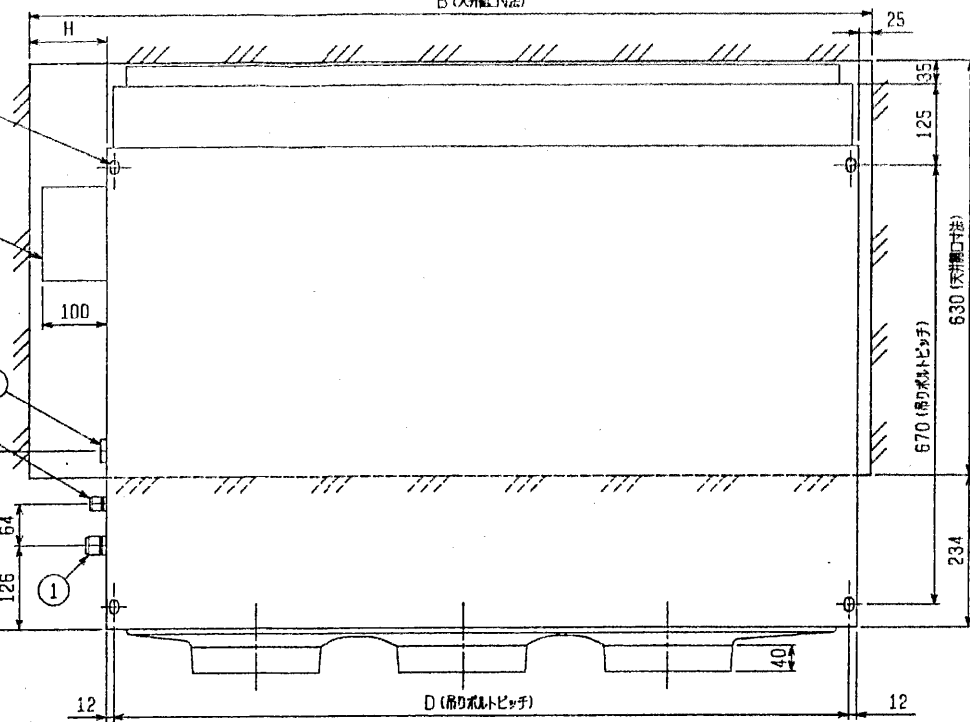
①

②

③

④

⑤



後吸込仕様

MITSUBISHI ELECTRIC CORPORATION			
DIM. IN mm	作成日 DATE	01-12-20	承認 APPROVED
尺度 SCALE	作成 DRAWN	池田	
1/ NTS	検査 CHECKED		
	設計 DESIGNED		

PD-P40~80FA	
天井ビルトイン形室内ユニット外形図	
USER	FILE A000
W266679	
PAGE	/

CHANGE 改変