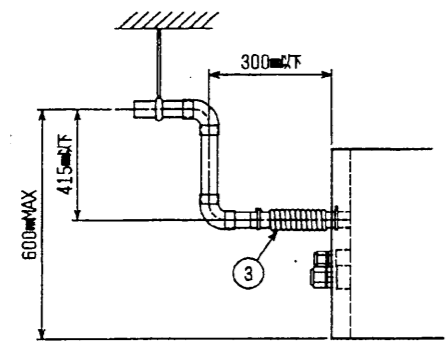
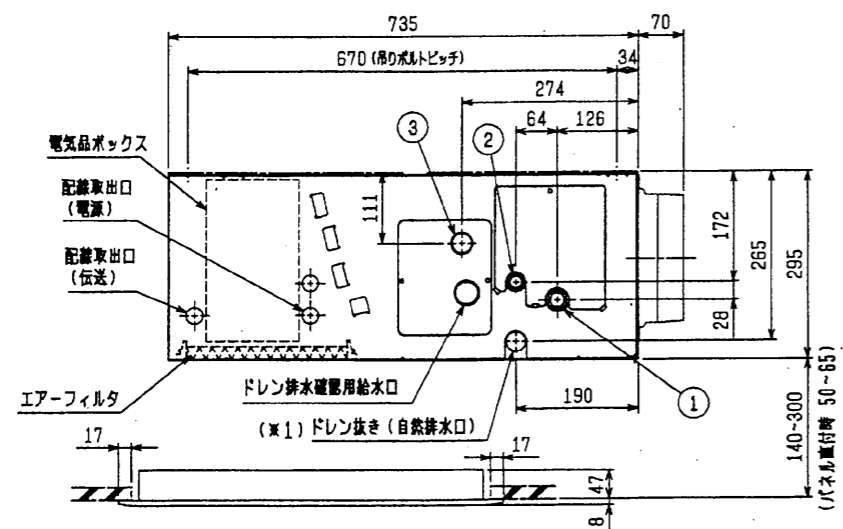


- 注：1. オプションの高性能フィルタ組込時は本体高さが32mmアップします。  
 2. 天井材組込タイプの化粧パネルをご使用の場合、天井材組込可能最大厚さは20mmです。  
 3. 吊りボルトはM10を使用してください。(現場手配)  
 4. オプションの内蔵形加湿器を組込時は、加湿エレメントのメンテナンスがサイドスライドメンテになりますので、1ランク上のパネルを使用してください。(サービススペースの詳細は、加湿器組込の外形図を参照ください。)

- ・40、50タイプ <配管サイズ> <スパンサイズ>  
 冷媒配管(ガス) フレア接続 φ12.7 (本体側23HEX, フレア側27HEX) ... ①  
 (Iキ) φ6.35 (本体側17HEX, フレア側17HEX) ... ②
- ・56~80タイプ  
 冷媒配管(ガス) フレア接続 φ15.88 (本体側26HEX, フレア側29HEX) ... ①  
 (Iキ) φ9.52 (本体側19HEX, フレア側22HEX) ... ②
- ドレン VP-25<フレキシブル200mm> (付属) ... ③

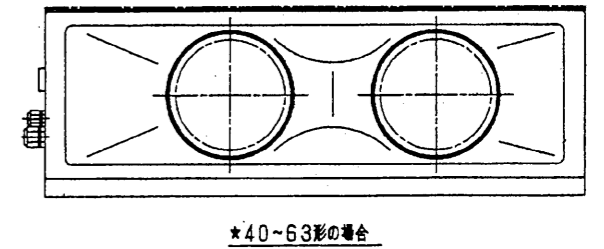
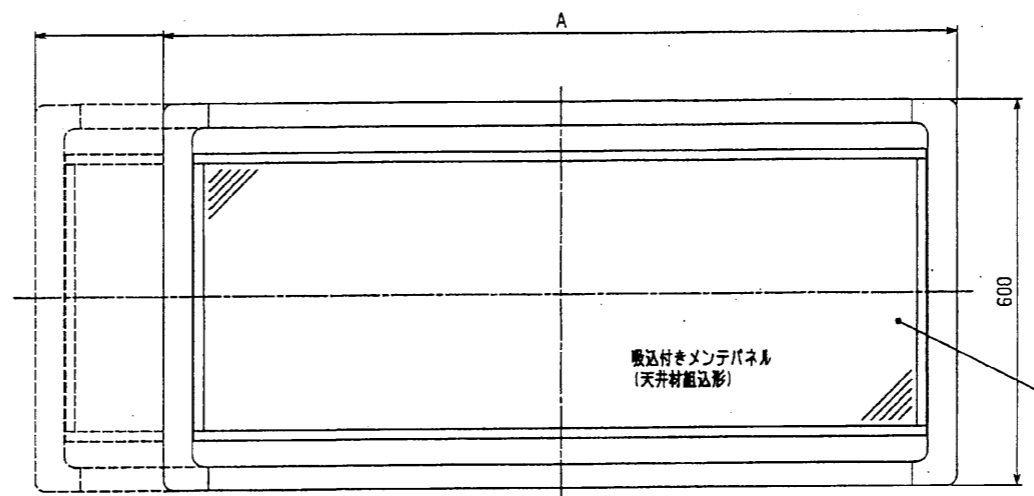
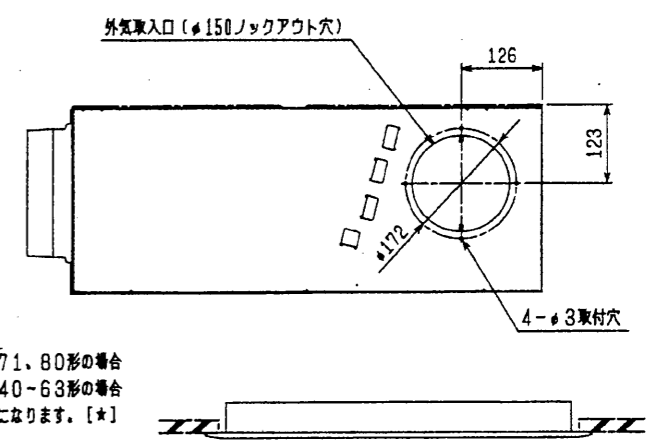
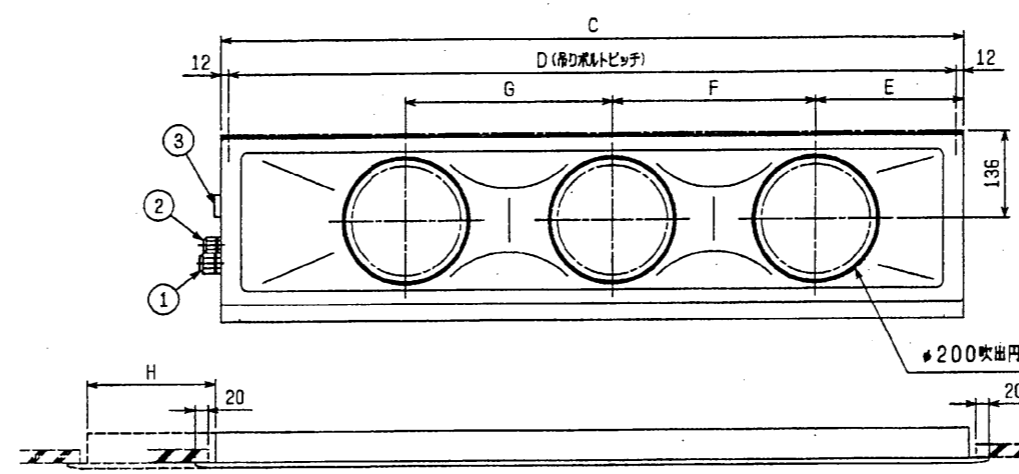
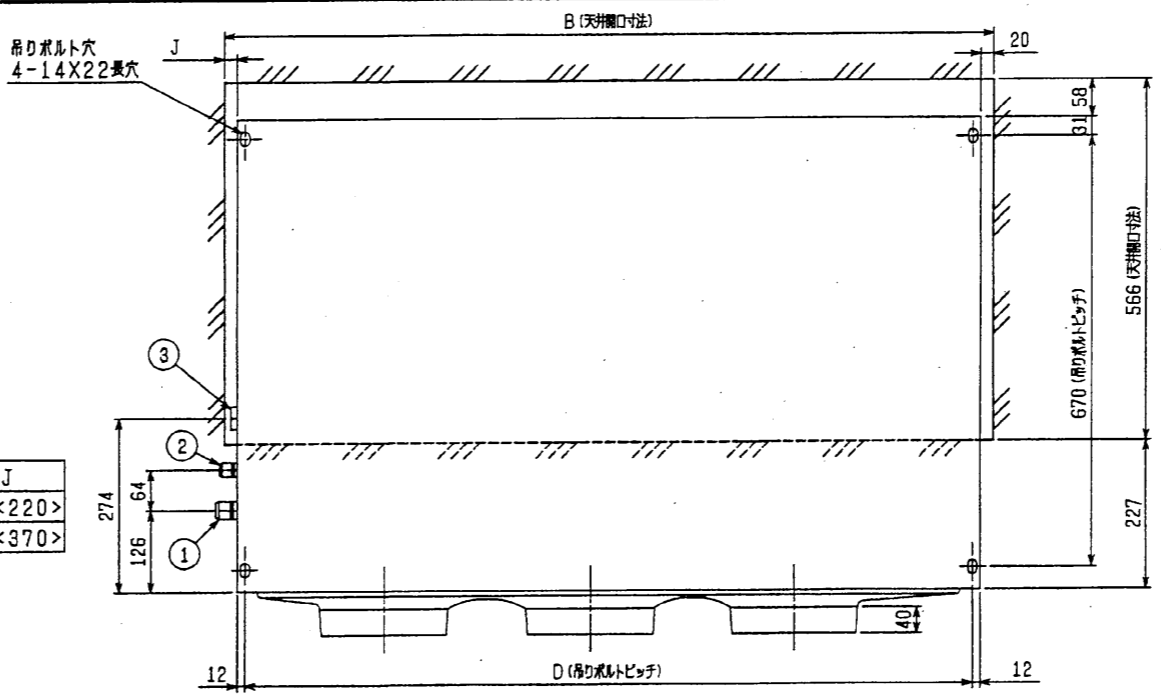
機種	A	B	C	D	E	F	G	H	J
PD-P40・50・56・63FA	1040<1240>	1000<1200>	960	936	225	450	—	<200>	20<220>
PD-P71・80FA	1240<1590>	1200<1550>	1160	1136	230	320	320	<350>	20<370>

< >寸法はオプションの内蔵形加湿器組込時です



注：ドレンアップメカを御使用にならない場合は(※1)部に付属のフレキシブルホースを接続してください。

※上記範囲内で付属のフレキシブルホースを使用してドレン接続の処理をお願いします。



CHANGE	天井材組込形 吸込付メンテナンスパネル 取付仕様		MITSUBISHI ELECTRIC CORPORATION		PD-P40~80FA		
	DIM. IN mm		作成日付 DATE	APPROVED		天井ビルトイン形室内ユニット外形図	
	尺度 SCALE		作成 DRAWN			USER	FILE
	/ NTS		検査 CHECKED			DESIGNED	
						PAGE	