

パッケージエアコン 室内ユニット仕様書 (天井ビルトイン形・新冷媒シリーズ)			
形名	PD-P80FA	台数	記号

能力		冷房	暖房
kW		7.1/8.0	8.5/9.5
空気条件	室内側 乾球温度/湿球温度	27℃/19℃	20℃/—
	室外側 乾球温度/湿球温度	35℃/—	7℃/6℃
電源		単相200V 50/60 Hz	
電気特性	消費電力 kW	0.17/0.20	0.16/0.19
	運転電流 A	0.98/1.12	0.91/1.06
リモコン温度設定範囲		℃ 19~30 (ドライ含) 17~28	
風向調節		上下方向 —	
送風機	形式×個数	シロココファン×2	
	風量 (強/中/弱/静) m ³ /min	19.5/17.5/15.5/13.5	
	機外静圧 Pa	15-35-85 [30-50-100]	
	電動機出力 kW	0.095 (電動機に200V印加時の値です)	
外装		本体:溶融亜鉛メッキ鋼板 パネル:マンセルO.70Y/8.59/0.97	
外形寸法	本体 (H×W×D) mm	295×1160×735	
	パネル (H×W×D) mm	58×1240×600	
熱交換器形式		クロスフィン	
エアフィルター		合成繊維不織布エアフィルタ(ロングライフ)	
防音・断熱材		グラスウール・発泡ポリエチレン	
冷媒配管サイズ 液/ガス mm		φ9.52/φ15.88	
ドレン配管サイズ mm		外径φ32(PVC管VP-25接続可)	
運転音 (強/中/弱/静) dB		41/39/37/35	
質量 kg		本体: 39 パネル: 7	
機外配線	電線太さ	1.6mm~2.6mm(注意事項4を参照ください)	
	配線用遮断器	—	
構成部品	運転調節装置 (別売)	ワイヤードリモコン:MAリモコン ワイヤレスリモコン (受アダプタは別売となり本体には取り付けできません又風量は強弱二段のみとなります)	
	化粧パネル (別売)	塗装パネル (塗装色:マンセルO.70Y/8.59/0.97) 天井材組込(天井材貴社組込)	
その他の取付可能主要別売部品		補助電気ヒータ :三相200V 1.5kW 高性能フィルタ :比色法65%/90% (別売の専用取付枠が必要です) 加湿器(内蔵タイプ):加湿能力0.8L/h(透湿膜式) 下吸込キャンバスダクト 後吸込用フィルタボックス 吹出口ユニット 下吸込用高性能フィルタボックス 分岐ダクト 円形ダクト1m/2m 角ダクトフランジ	
付属品		(室内ユニット本体) 据付説明書・取扱説明書・ドレンホース・ホースクランプ・ドレンホース用断熱パイプ 冷媒配管用断熱パイプ・結束バンド・円形ダクトフランジ (化粧パネル) 取付説明書・パネルゲージ・ダンツキネジ	
特記事項、標準外仕様等		上記風量・運転音・電動機出力は、標準機外静圧35[50]Paでの値です。 又、機外静圧で [] 内は、別売の角ダクトフランジご使用の場合です。	
注意事項		1. 冷暖房能力はJIS B 8615-2条件で運転した場合の最大能力です。 2. 実際の能力特性は内・外機の組合せにより変わりますので、技術資料をご覧ください。 3. 運転音はJIS B 8616条件による無響室でのデータです。(騒音計A特性値) 4. 電線太さはシステムの組み合わせにより異なります。詳細は据付説明書をご覧ください。 5. 化粧パネルや別売部品の組み込みにより電気特性、機外静圧、騒音等が変化する場合があります。詳細は据付説明書及び別売部品組込仕様書をご覧ください。 6. 本製品を長く安心してお使い頂く為には定期的な保守・点検が必要です。各部品の点検、保全周期については日本冷凍空調工業会発行のガイドラインを参考にしてください。	

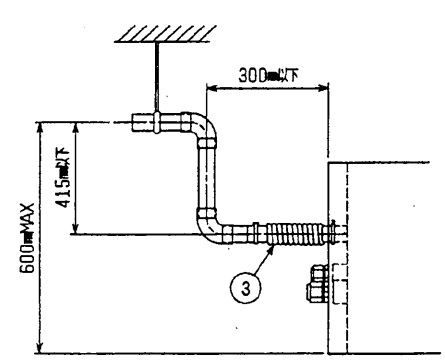
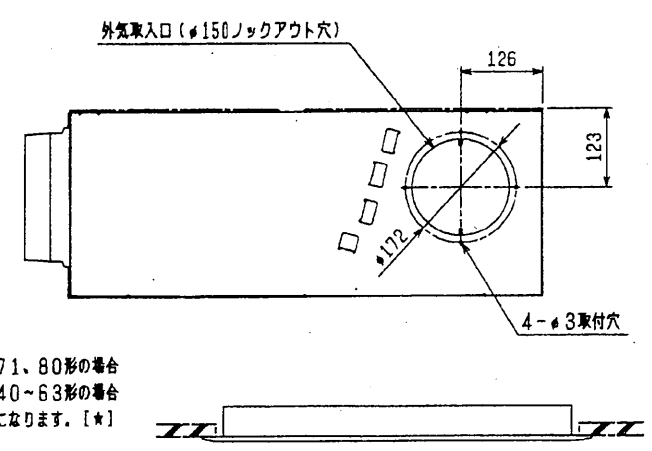
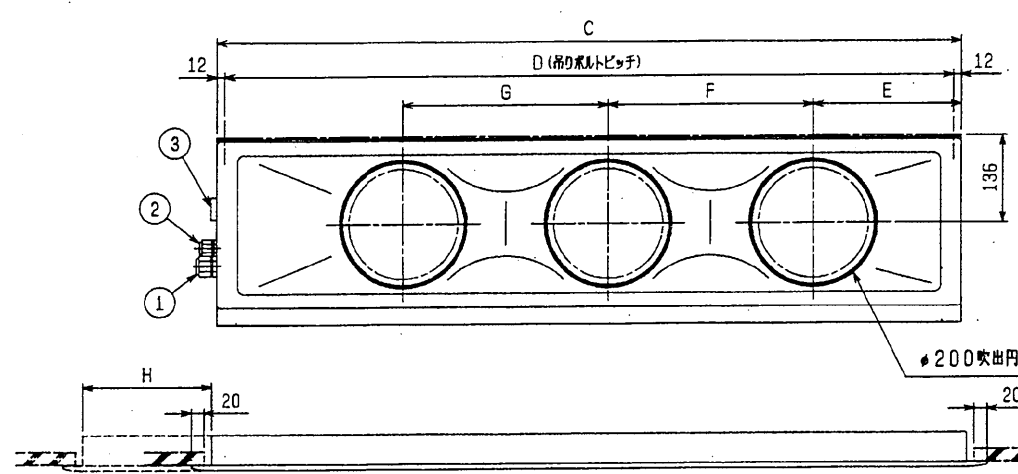
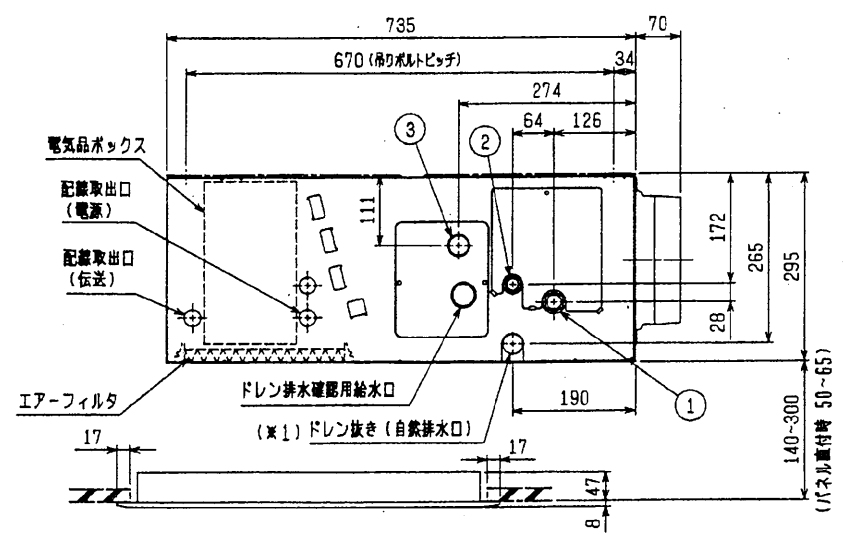
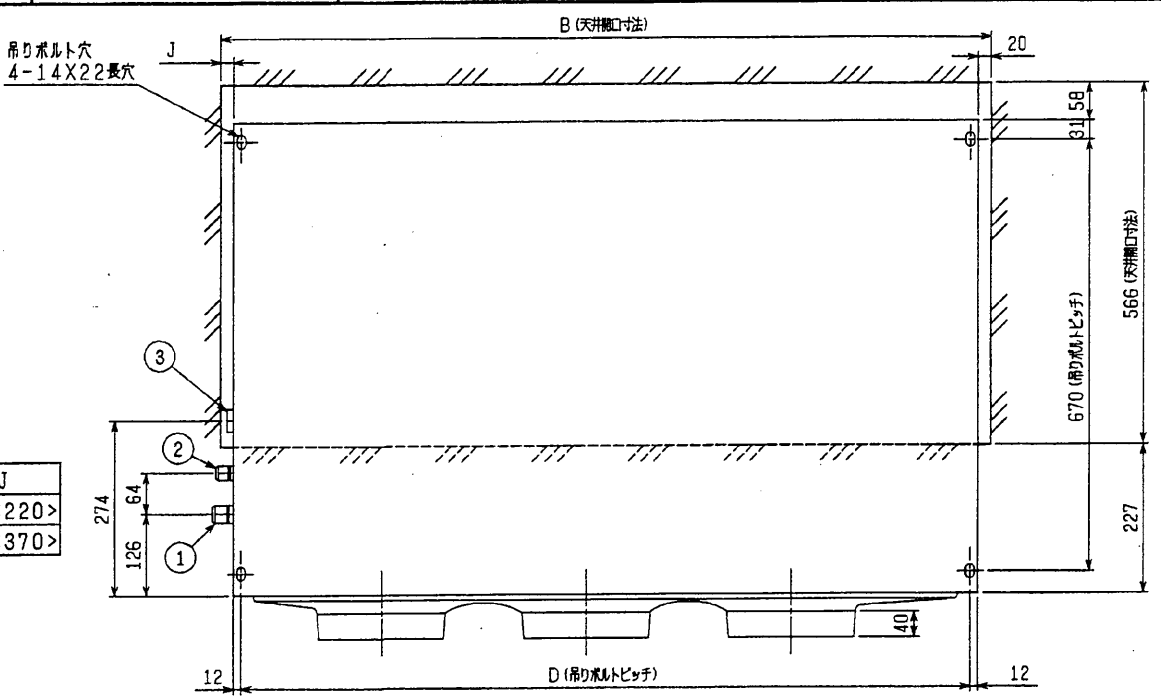
パッケージエアコン 室内ユニット仕様書		形名	PD-P80FA	台数
三菱電機株式会社	作成日	01-1-8	仕様書番号	WYNCO-4522 副番
			記号	

- 注：1. オプションの高性能フィルタ組込時は本体高さが32mmアップします。
 2. 天井材組込タイプの化粧パネルをご使用の場合、天井材組込可能最大厚さは20mmです。
 3. 吊りボルトはM10を使用してください。(現場手配)
 4. オプションの内蔵形加湿器を組込時は、加湿エレメントのメンテナンスがサイドスライドメンテになりますので、1ランク上のパネルを使用してください。(サービススペースの詳細は、加湿器組込の外形図を参照ください。)

- ・40、50タイプ <配管サイズ> <スパンサイズ>
 冷媒配管(ガス) フレア接続 φ12.7 (本体側2.3HEX, フレア側2.7HEX) ... ①
 ・(I#) φ6.35 (本体側1.7HEX, フレア側1.7HEX) ... ②
- ・56~80タイプ
 冷媒配管(ガス) フレア接続 φ15.88 (本体側2.6HEX, フレア側2.9HEX) ... ①
 ・(I#) φ9.52 (本体側1.9HEX, フレア側2.2HEX) ... ②
- ドレン VP-25<フレキ継手200mm>(付属) ... ③

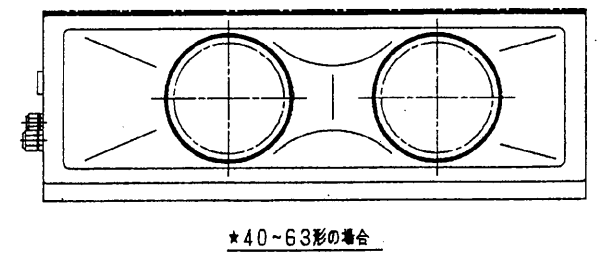
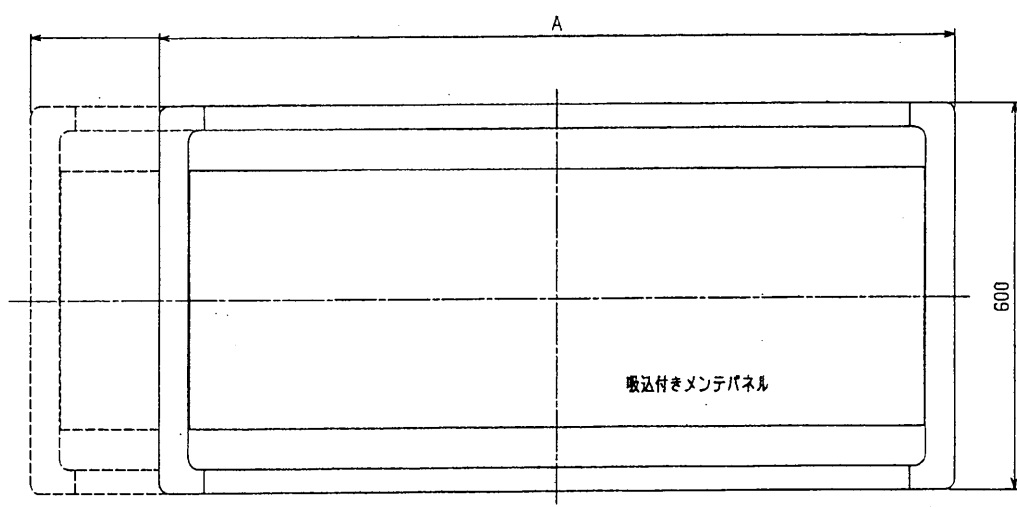
機 種	A	B	C	D	E	F	G	H	J
PD-P40・50・56・63FA	1040<1240>	1000<1200>	960	936	225	450	—	<200>	20<220>
PD-P71・80FA	1240<1590>	1200<1550>	1160	1136	230	320	320	<350>	20<370>

< >寸法はオプションの内蔵形加湿器組込時です

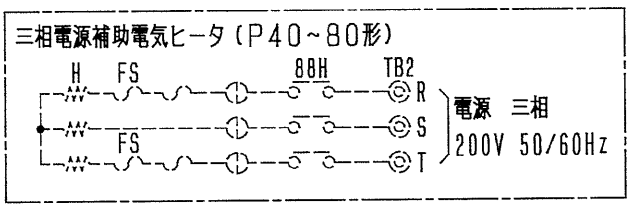
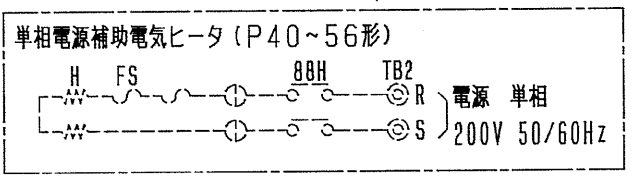
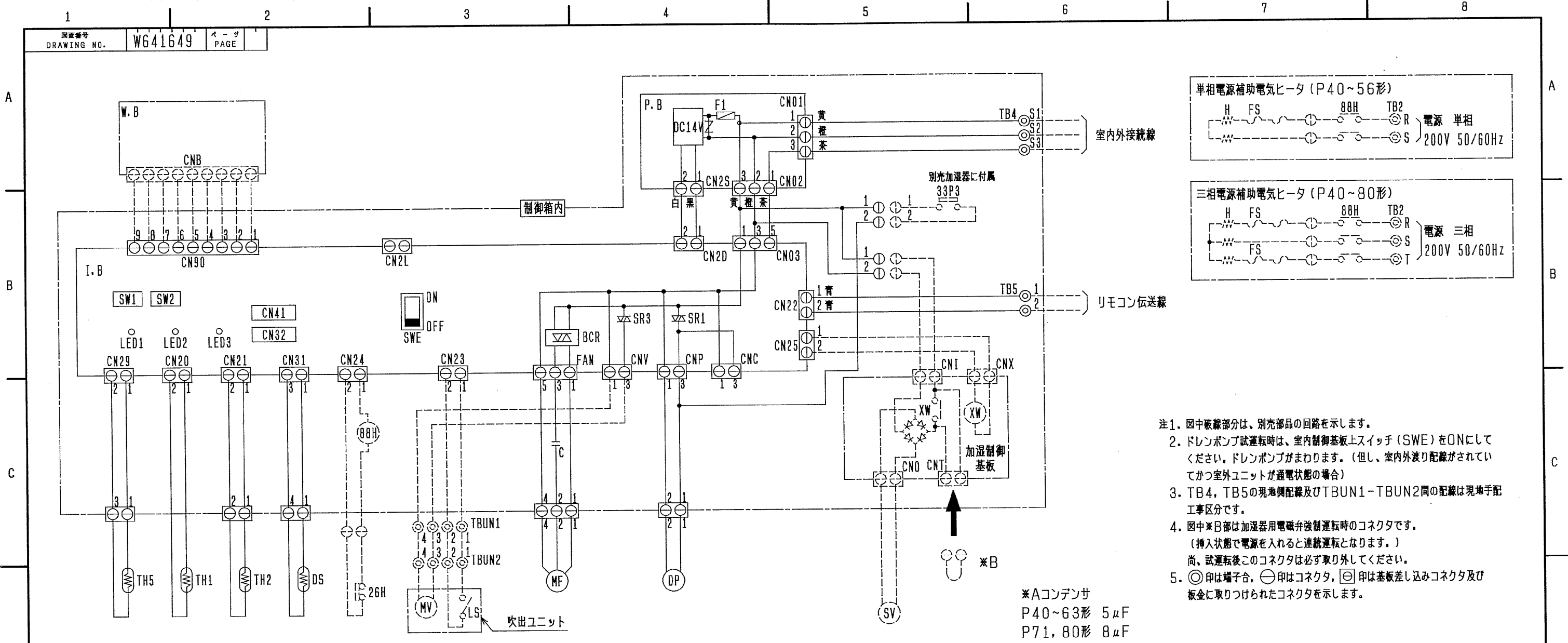


注：ドレンアップメカを御使用にならない場合は(※1)部に付属のフレキシブルホースを接続してください。

※上図範囲内で付属のフレキシブルホースを使用してドレン接続の処理をお願いします。



CHANGE	MITSUBISHI ELECTRIC CORPORATION		PD-P40~80FA	
	DIM. IN	DATE	APPROVED	天井ビルトイン形室内ユニット外形図
	尺 寸	DRAWN	USER	FILE
	NTS	CHECKED	W269647	
	DESIGNED	PAGE		



- 注1. 図中破線部分は、別売部品の回路を示します。
 2. ドレンポンプ試運転時は、室内制御基板上スイッチ (SWE) をONにしてください。ドレンポンプがまわります。(但し、室内外渡り配線がされてい
 かつ室外ユニットが通電状態の場合)
 3. TB4, TB5の現地側配線及びTBUN1-TBUN2間の配線は現地手配
 工事区分です。
 4. 図中*印は加湿器用電磁弁強制運転時のコネクタです。
 (挿入状態で電源を入れると連続運転となります。)
 尚、試運転後このコネクタは必ず取り外してください。
 5. ⊙印は端子台, ⊕印はコネクタ, ⊖印は基板差し込みコネクタ及び
 板金に取りつけられたコネクタを示します。

*Aコンデンサ
 P40~63形 5μF
 P71, 80形 8μF

記号説明 < > 内は別売部品です

記号	名称	記号	名称	記号	名称	記号	名称
SR1	半導体リレー (ドレンポンプ)	P. B	室内電源基板	CN2S	コネクタ (14V電源)	<CNX>	コネクタ (加湿器)
SR3	半導体リレー (ペーン)	I. B	室内制御基板	CN31	コネクタ (ドレンセンサー)	<CNT>	コネクタ (加湿器)
MF	送風機用電動機	CN01	コネクタ (室内外接続線)	<CN32>	コネクタ (タイマー接続用7*アタ)	<CNO>	コネクタ (加湿器)
C	*Aコンデンサ (送風機用電動機)	CN02	コネクタ (電源基板-制御基板)	<CN41>	コネクタ (JEMA標準HA端子)	<MV>	ペーン用電動機 (リミットスイッチ付)
DP	ドレンポンプ	CN03	コネクタ (電源基板-制御基板)	<CN90>	コネクタ (受光アダプタ)	<LS>	リミットスイッチ (MVに内蔵)
BCR	ファン制御用素子	CN20	コネクタ (吸込温度用サーミスタ)	CNP	コネクタ (ドレンポンプ)	<H>	補助電気ヒータ
DS	ドレンセンサー	CN21	コネクタ (液管温度用サーミスタ)	<CNV>	コネクタ (ペーン)	<88H>	電磁接触器 (ヒータ用)
TH1	サーミスタ (吸込温度検知)	CN22	コネクタ (リモコン)	FAN	コネクタ (送風機用電動機)	<FS>	温度ヒューズ
TH2	サーミスタ (液管温度検知)	<CN23>	コネクタ (ペーン用リミットスイッチ)	LED1	発光ダイオード (マイコン電源)	<26H>	過昇防止サーモ (ヒータ用)
TH5	サーミスタ (二相管温度検知)	<CN24>	コネクタ (補助ヒータ用)	LED2	発光ダイオード (リモコン給電)	SW1	機種設定
TB2	端子台 (補助ヒータ用)	<CN25>	コネクタ (加湿器)	LED3	発光ダイオード (室内外通信)	SW2	能力設定
TB4	端子台 (室内外接続線)	CN29	コネクタ (二相管温度用サーミスタ)	<XW>	補助電圧器 (加湿用)	SWE	応急運転
TB5	端子台 (リモコン伝送線)	CN2D	コネクタ (14V電源)	<SV>	電磁弁 (加湿給水用)	F1	ヒューズ 6A
<W. B>	ワイヤレスリモコン用受光基板	<CN2L>	コネクタ (ロスタイ-遠方表示キット)	<CNI>	コネクタ (加湿器)	<33P3>	フロートスイッチ (ドレンポンプ強制運転用)

改定 CHANGE

MITSUBISHI ELECTRIC CORPORATION

DIM. IN mm 作成日付 DATE 検 認 APPROVED

尺度 SCALE 作成 DRAWN 照 査 CHECKED 設 計 DESIGNED

/ NTS

PD-P40~80FA

天井ビルトイン形室内ユニット電気配線図

USER FILE

W641649 PAGE /