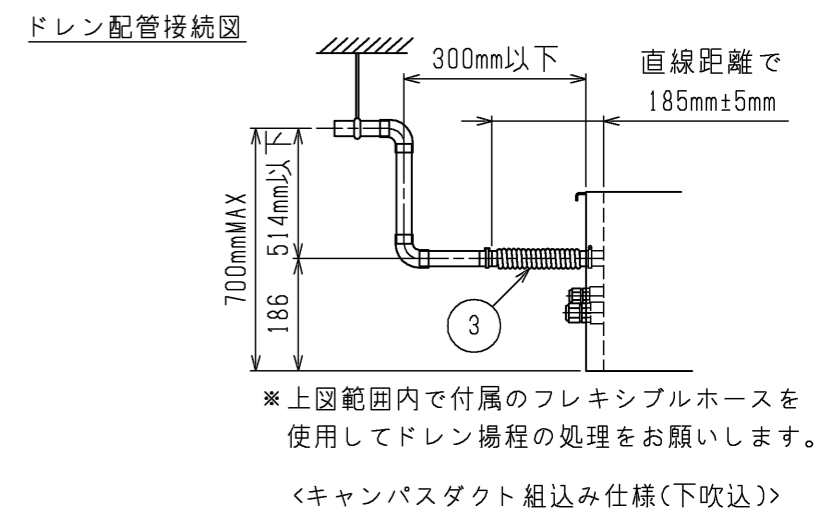
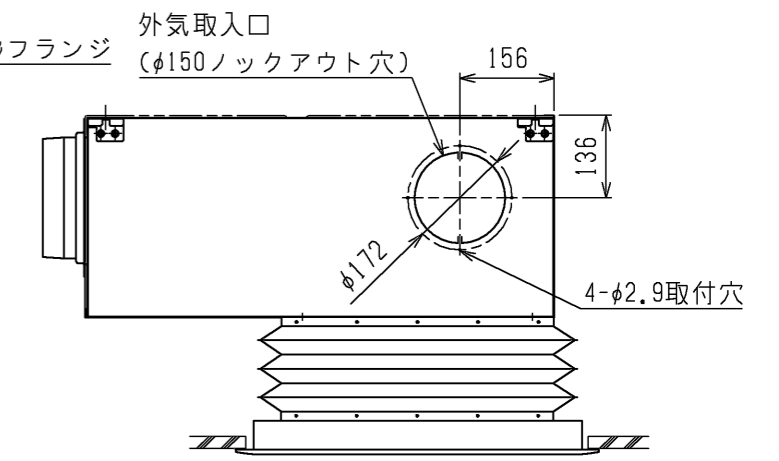
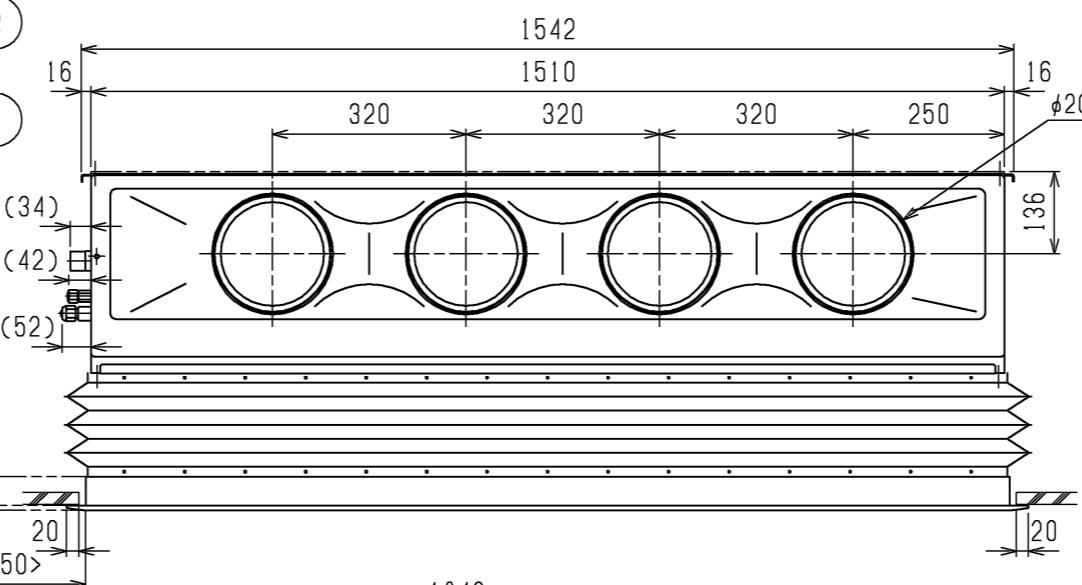
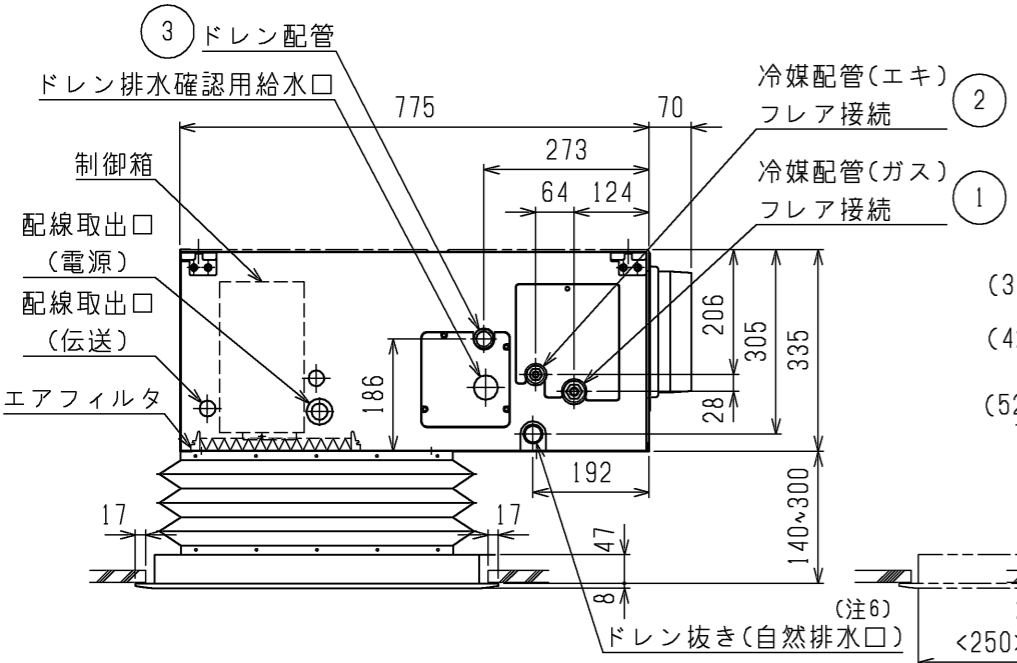


- 注1. オプションの高性能フィルタ組込時は本体高さが32mmアップします。
 2. 天井材組込タイプの化粧パネルをご使用の場合、天井材組込可能最大厚さは20mmです。
 3. 吊りボルトは耐震など必要に応じ、振れ止め用耐震支持部材にて補強を行ってください。
 4. 吊りボルトおよび振れ止め用耐震支持部材はM10を使用してください。(現地御手配)
 5. オプションの内蔵形加湿器を組込時は、加湿エレメントのメンテナンスが本体横方向からとなり標準サイズの化粧パネルでは下方からのメンテナンスが出来ませんので1ランク上の化粧パネルをご使用ください。(サービススペースの詳細は、加湿器組込の外形図を参照ください。)
 6. ドレンアップメカをご使用にならない場合は、自然排水口に付属のフレキシブルホースを接続してください。
 7. ドレンホースは、接着方式で室内ユニットと現地配管を固定してください。自然排水口にドレンホースを接続される場合は必ず弊社指定(サービス部品)のホースバンドをご使用ください。指定のホースバンド以外を使用すると排水口が割れる場合があります、水漏れの原因となります。

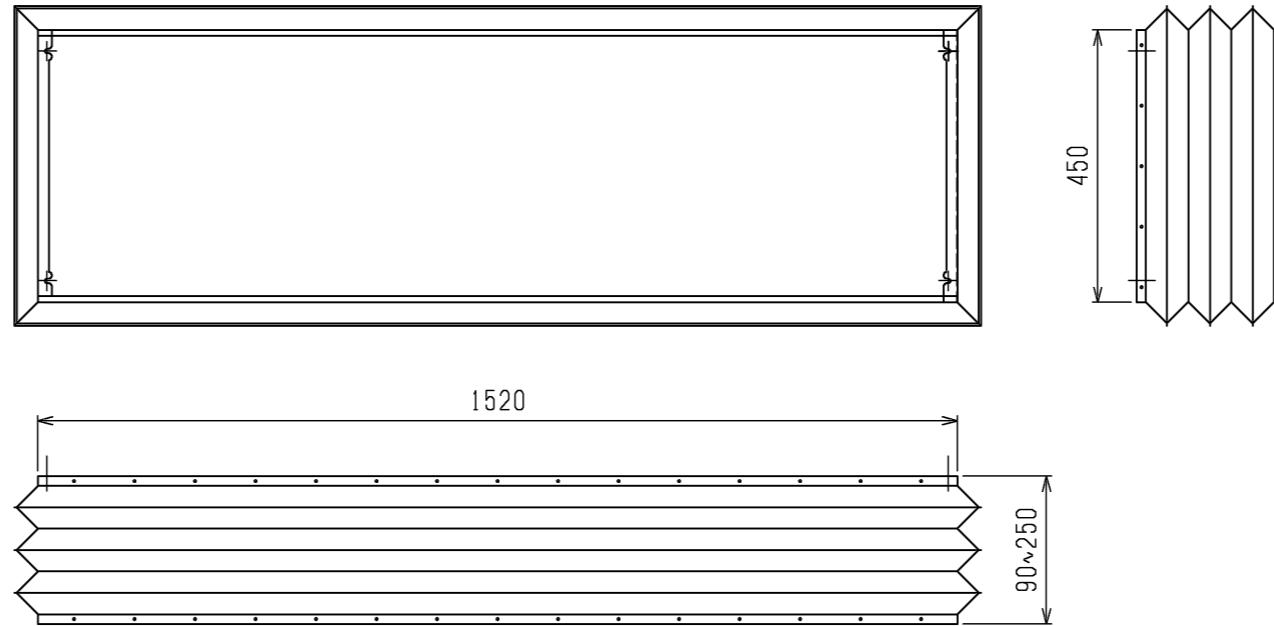


①ガス配管サイズ	②エキ配管サイズ	③ドレン配管
φ15.88	φ9.52	ドレンホース VP-25 <フレア接手 175mm>(付属)

< >寸法はオプションの内蔵形加湿器組込時です。

	作成日付 ISSUED	改定日付 REVISED	TITLE		
	14-02-03	14-12-05	PD-RP112~160FA7, PD-RP112~160FA8, PD-RP112~160FA9, PD-RP112~160FA10 天井ビルトイン形室内機ユニット外形図		
SCALE NTS	三菱電機株式会社		DRW.NO.	REV.	PAGE
			W KJ94L195	A	1/2

キャンパスダクト



形名	適用機種
PAC-KD89DF	PD-RP112~160FA7
	PD-RP112~160FA8
	PD-RP112~160FA9
	PD-RP112~160FA10

<キャンパスダクト組込み仕様(下吹込)>

	作成日付 ISSUED	改定日付 REVISED	TITLE		
	14-02-03	14-12-05	PD-RP112~160FA7,PD-RP112~160FA8, PD-RP112~160FA9,PD-RP112~160FA10 天井ビルトイン形室内機ユニット外形図		
SCALE NTS	三菱電機株式会社		DRW.NO. W KJ94L195	REV. A	PAGE 2/2