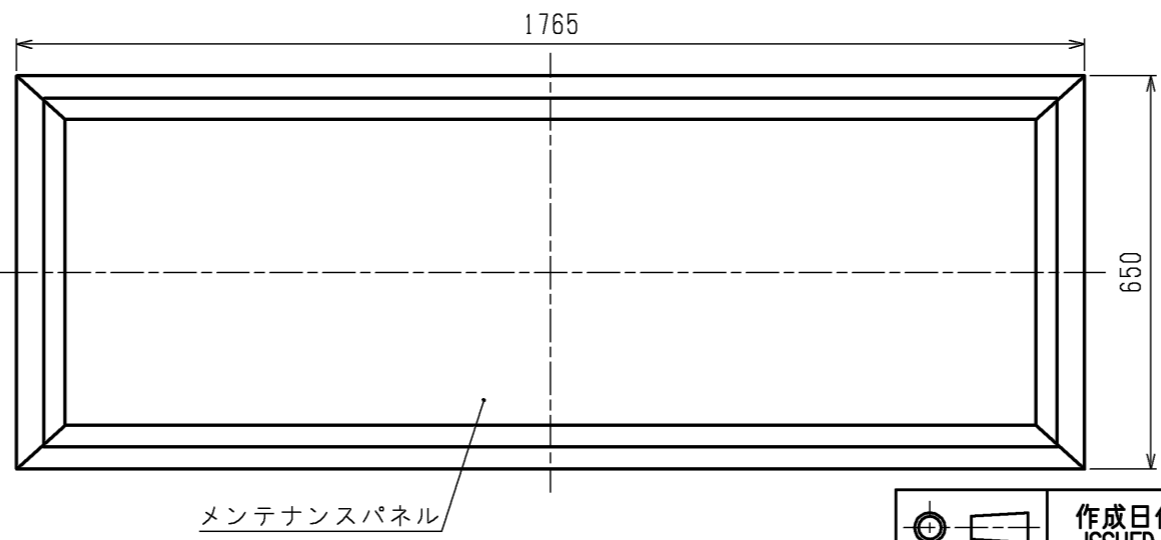
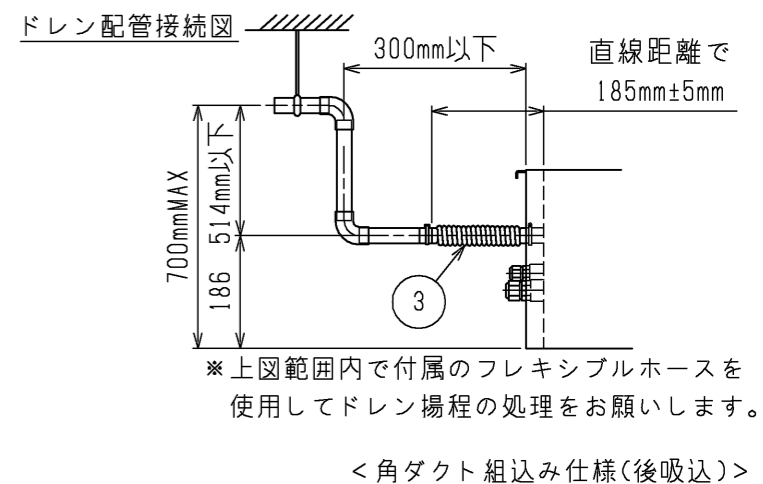
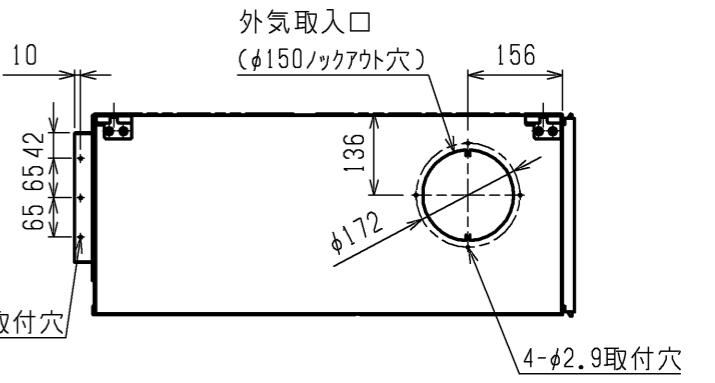
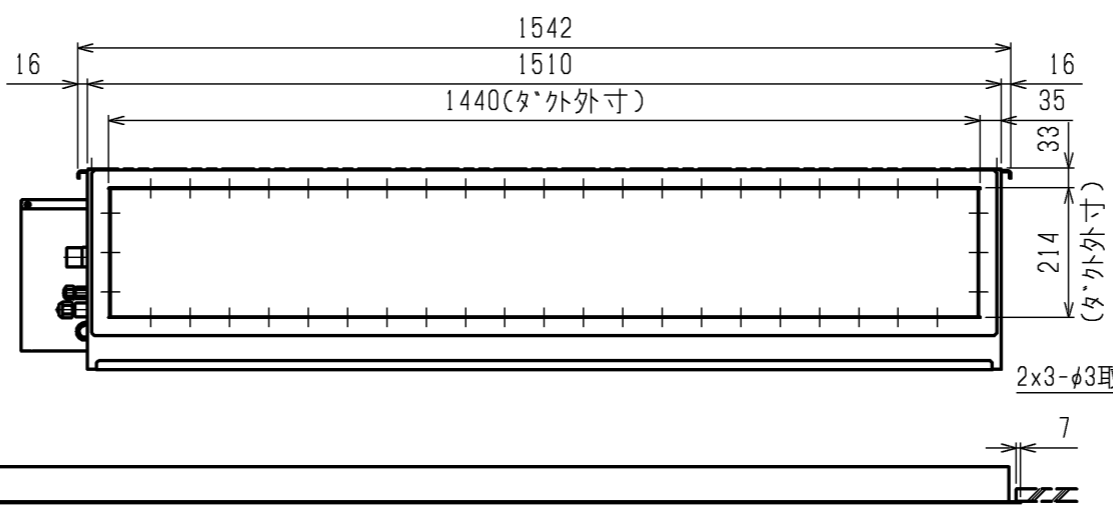
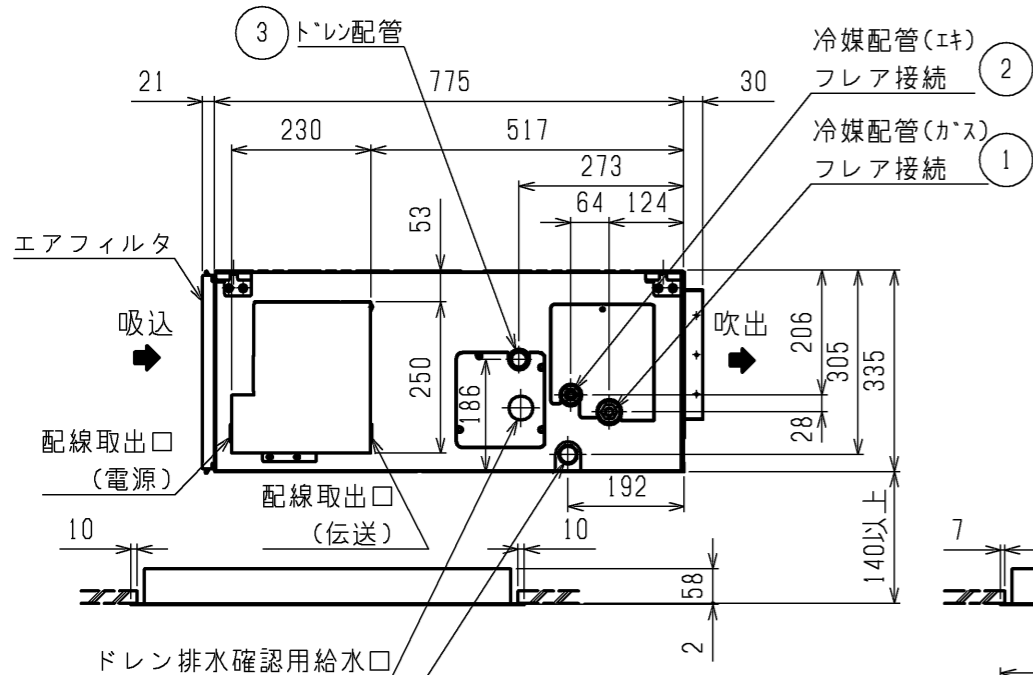


- 注1. 吊りボルトは耐震など必要に感じ、振れ止め用耐震支持部材にて補強を行ってください。
- 注2. 吊りボルトおよび振れ止め用耐震支持部材はM10を使用してください。(現地御手配)
- 注3. 天井材組込タイプの化粧パネルをご使用の場合、天井材組込可能最大厚さは16mmです。
- 注4. 制御箱は外付けへの変更が必要です。
- 注5. ドレンアップメカをご使用にならない場合は、自然排水口に付属のフレキシブルホースを接続してください。
- 注6. ドレンホースは、接着方式で室内ユニットと現地配管を固定してください。
自然排水口にドレンホースを接続される場合は必ず弊社指定(サービス部品)のホースバンドをご使用ください。指定のホースバンド以外を使用すると排水口が割れる場合があります、水漏れの原因となります。



角ダクトフランジ

形名	機種
PAC-KD64KDF	PD-RP112・140・160FA9, PD-RP112・140・160FA10

機種	①ガス配管サイズ*	②エキ配管サイズ*	③ドレン配管
PD-RP112・140・160FA9, PD-RP112・140・160FA10	φ15.88	φ9.52	ドレンホース VP-25 <フレア接手175mm> (付属)

	作成日付 ISSUED	改定日付 REVISED	TITLE		
	14-04-21	14-12-08	PD-RP112~160FA9 PD-RP112~160FA10 天井ビルトイン形室内ユニット外形図		
SCALE NTS	三菱電機株式会社		DRW.NO.	REV.	PAGE
			W KJ94L738	A	1/1