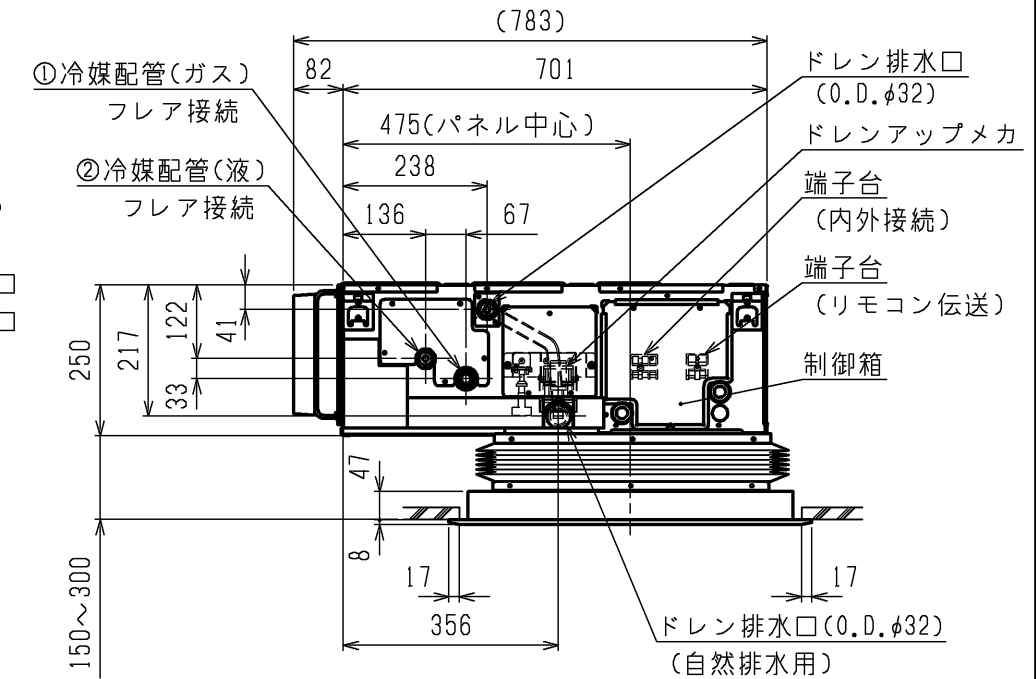


- 吊りボルトは耐震など必要に応じ、振れ止め用耐震支持部材にて補強を行ってください。
- 吊りボルトおよび振れ止め用耐震支持部材はM10を使用してください。(現地御手配)
- ドレンポンプ内蔵です。
- ドレンホースは、接着方式で室内ユニットと現地配管を固定してください。自然排水口にドレンホースを接続される場合は必ず弊社指定(サービス部品)のホースバンドをご使用ください。指定のホースバンド以外を使用すると排水口が割れる場合があります、水漏れの原因となります。
- 天井材組込タイプの化粧パネルをご使用の場合、天井材組込可能最大厚さは20mmです。
- オプションの高性能フィルタ組込時は本体高さが55mmアップします。

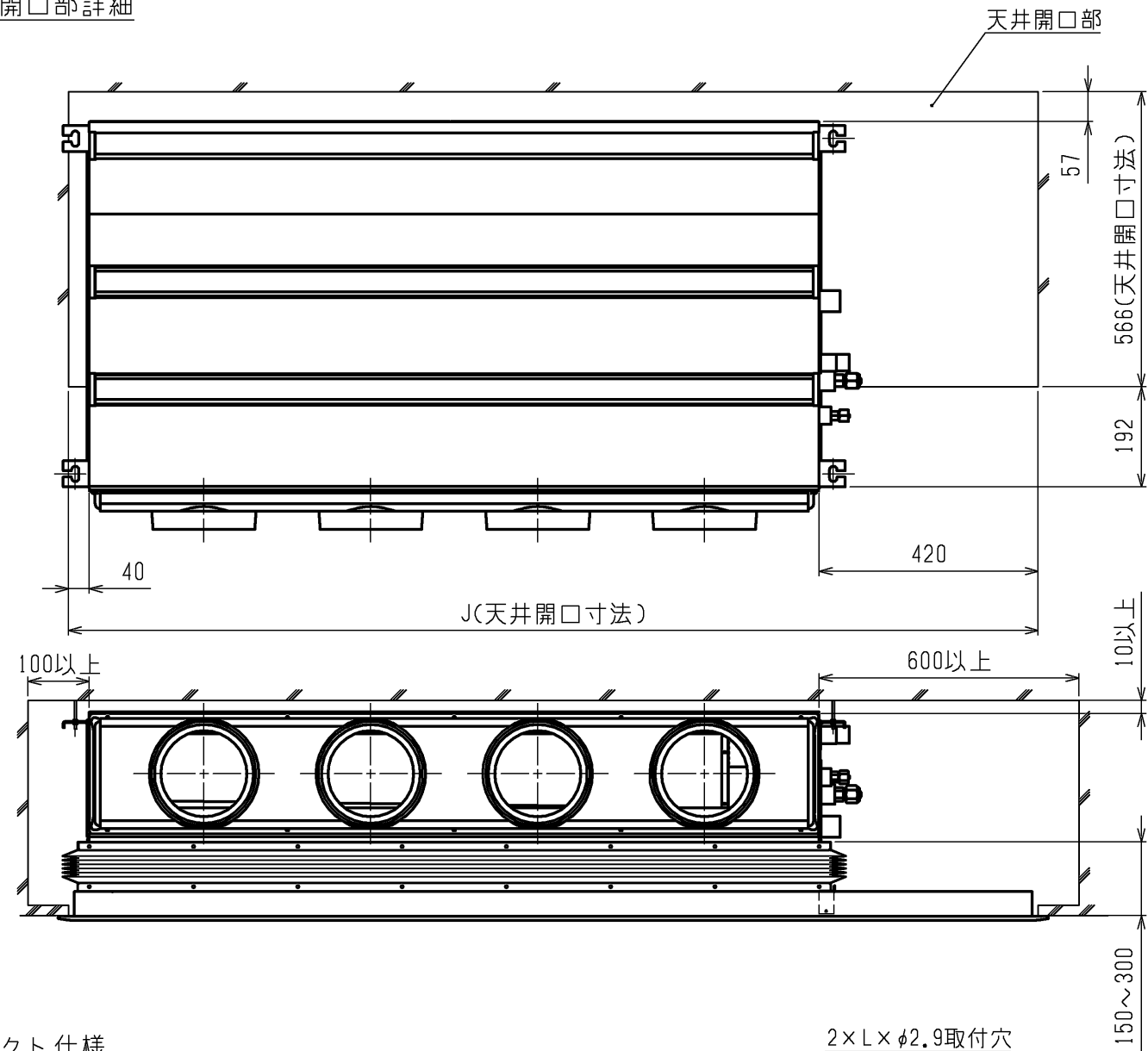


| 機種 | パネル形名 | A | B | C | D | E | F | G | H | ①ガス配管サイズ | ②液配管サイズ |
|---------------------|---|------|------|------|-----|-----|-----|-----|------|--------------|-------------|
| PD-RP40, 50, 56GA20 | CMP-P56DLWHG(塗装パネル) CMP-P56DLXHG(天井材組込パネル) | 900 | 954 | 1000 | 225 | 450 | - | - | 1400 | $\phi 12.7$ | $\phi 6.35$ |
| PD-RP63GA20 | CMP-P90DLWHG(塗装パネル) CMP-P90DLXHG(天井材組込パネル) | 1100 | 1154 | 1200 | 230 | 320 | 320 | - | 1600 | | |
| PD-RP71, 80GA20 | CMP-P160DLWHG(塗装パネル) CMP-P160DLXHG(天井材組込パネル) | 1400 | 1454 | 1500 | 220 | 320 | 320 | 320 | 1900 | $\phi 15.88$ | $\phi 9.52$ |

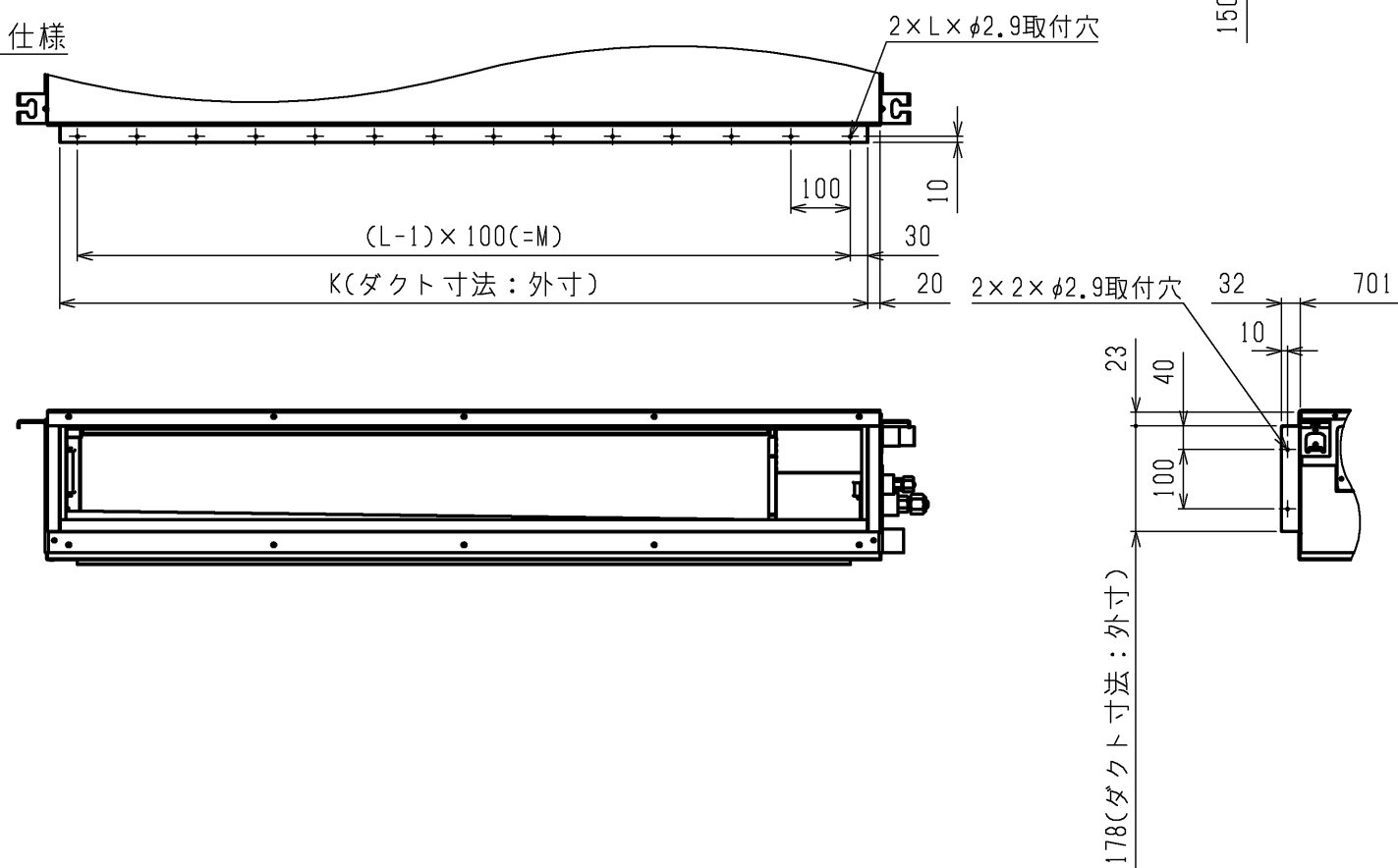
本図面の所有権は三菱電機株式会社にある。 <キャンバスダクト組込み仕様(下吸込)>
THIS DOCUMENT IS THE PROPERTY OF MITSUBISHI ELECTRIC CORPORATION.

| 作成日付 ISSUED | 改定日付 REVISED | TITLE |
|------------------------------|-----------------|--|
| 2024-1-24 | | PD-RP40,50,56,63,71,80,112,140,160GA20 天井ビルトイン形室内ユニット 外形図 |
| R度 SCALE DO NOT SCALE | | 三菱電機株式会社 DWG.NO. W KB94C7YN REV. PAGE 1/2 |

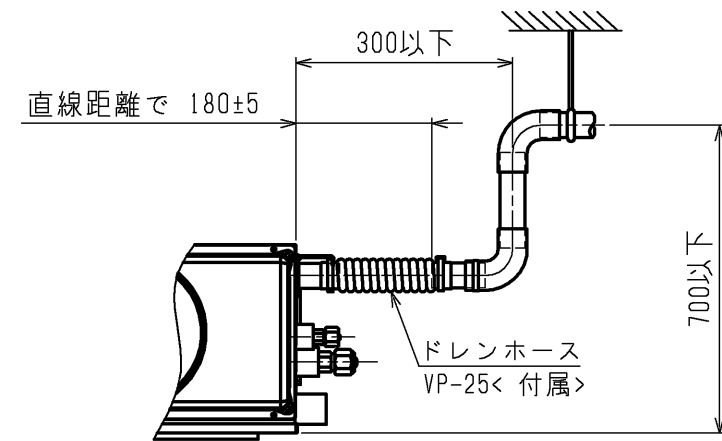
天井開口部詳細



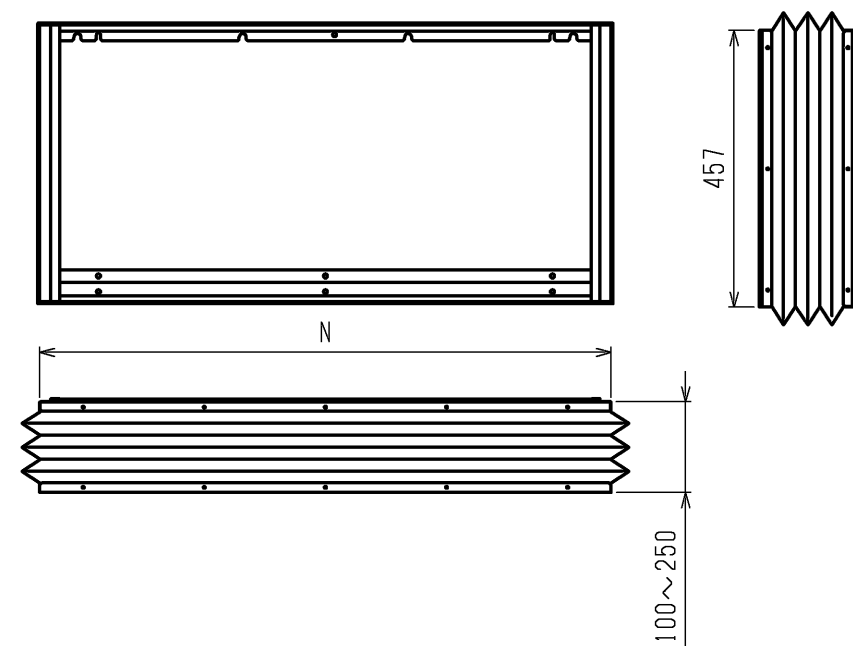
角ダクト仕様



ドレン配管接続図



キャンバスダクト



| 機種 | J | K | L | M | キャンバスダクト形名 | N |
|------------------------|------|------|----|------|-------------|------|
| PD-RP40, 50, 56GA20 | 1360 | 860 | 9 | 800 | PAC-KD46CDF | 944 |
| PD-RP63, 71, 80GA20 | 1560 | 1060 | 11 | 1000 | PAC-KD47CDF | 1144 |
| PD-RP112, 140, 160GA20 | 1860 | 1360 | 14 | 1300 | PAC-KD48CDF | 1444 |

本図面の所有権は三菱電機株式会社にある。 <キャンバスダクト組込み仕様（下吸込）>
THIS DOCUMENT IS THE PROPERTY OF MITSUBISHI ELECTRIC CORPORATION.

| | | | |
|--------------------------------------|----------------|-----------------|--|
| <p>DIMENSIONS ARE IN MILLIMETERS</p> | 作成日付 ISSUED | 改定日付 REVISED | TITLE |
| | 2024-1-24 | | PD-RP40,50,56,63,71,80,112,140,160GA20 天井ビルトイン形室内ユニット 外形図 |
| 尺度 SCALE DO NOT SCALE | 三菱電機株式会社 | | DWG.NO. W KB94C7YN |
| | | | REV. PAGE 2/2 |