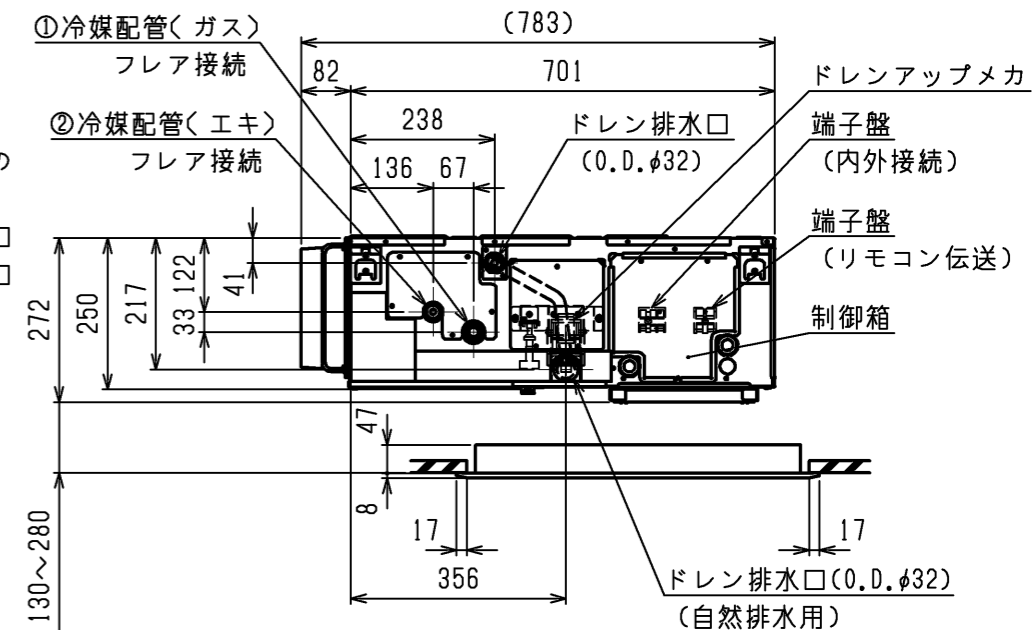


パッケージエアコン 室内ユニット仕様書 (天井ビルトイン形・新冷媒シリーズ)						
形名	PD-RP112GA9		台数		記号	
電 源			単相 200V /60Hz			
能 力			冷 房	暖 房		
			kW	10.0	11.2	
空気条件	室内側	乾球温度/湿球温度	°C	27/19	20/—	
	室外側	乾球温度/湿球温度	°C	35/—	7/6	
電気特性	消 費 電 力		kW	0.23	0.21	
	運 転 電 流		A	1.31	1.20	
リモコン温度設定範囲			°C	19~30 (ドライ含)	17~28	
風 向 調 節			上下方向	—		
送風機	形 式 × 個 数		シロココファン×2			
	風 量 (強/中/弱)		m ³ /min	28.0/24.0/20.0		
	機 外 静 圧		Pa	10-30-60-110 {20-40-70-120} 【20-40-70-120 {30-50-80-130}】		
	電 動 機 出 力		kW	0.244		
外 装			本体:溶融亜鉛メッキ鋼板 パネル:ピュアホワイト<6.4Y 8.9/0.4>			
外形寸法	本 体 (H×W×D)		mm	272×1400×701		
	パ ネ ル (H×W×D)		mm	58×1900×600		
熱 交 換 器 形 式			クロスフィン			
エ ア フ ィ ル タ ー			合成繊維不織布(ロングライフ、抗菌・防カビ仕様)			
防 音 ・ 断 熱 材			発泡ポリスチレン、発泡ポリエチレン、ウレタンフォーム			
冷媒配管サイズ		液/ガス	mm	φ9.52/φ15.88		
ドレン配管サイズ			mm	外径φ32 (PVC管 VP-25接続可)		
運転音		(強/中/弱)	dB	42/39/34		
質 量			kg	本体 : 42 パネル : 12		
機外配線	最 小 電 線 太 さ		内・外ユニットの組合せにより変わりますので			
	配 線 用 遮 断 器		技術資料をご覧ください			
構成部品	運転調節装置 (別売)		ワイヤードリモコン: MAリモコン ワイヤリモコン(操作部+受光部: 受光部は本体には取付できません)			
	化粧パネル (別売)		塗装パネル (塗装色: ピュアホワイト<6.4Y 8.9/0.4>)			
			天井材組込 (天井材貴社組込)			
その他の別売取付可能	高性能フィルター		: 比色法 65%/90% (別売のフィルターボックスが必要です)			
	下吸込キャンパスダクト 吹出口ユニット 分岐ダクト		後吸込用フィルターボックス 下吸込用高性能フィルターボックス 円形ダクト 1m/2m			
付属品	(室内ユニット本体) 据付説明書・取扱説明書・ドレンホース・ドレンホース用断熱パイプ 冷媒配管用断熱パイプ・結束バンド・円形ダクトフランジ・吊り用座金 (化粧パネル) 取付説明書・パネルゲージ・ダンツキネジ					
標準外仕様等	上記風量・運転音・電動機出力は、標準機外静圧30{40}Paでの値です。 又、機外静圧で{ }内は角ダクトフランジご使用の場合、【】内は後吸込時の値です。					
注意事項	1. 冷暖房能力はJIS B 8615-2条件で運転した場合の最大能力です。 2. 実際の能力特性は内・外機の組合せにより変わりますのでカタログ等をご覧ください。 3. 運転音は無響室でのデータです。(騒音計 A特性値) 4. 化粧パネルや別売部品の組み込みにより電気特性、機外静圧、騒音等が変化する場合があります。 詳細は据付説明書及び別売部品組込仕様書をご覧ください。 5. 本製品を長く安心してお使い頂く為には定期的な保守・点検が必要です。各部品の点検、保全周期については日本冷凍空調工業会発行のガイドラインを参考にしてください。 6. 天井内が高温多湿雰囲気(露点温度26℃以上)で長時間運転されますと、室内ユニットに結露する場合があります。 そのような条件で使用する可能性がある場合は、販売店または施工業者にご相談願います。					
 三菱電機株式会社 作成日 13-12-12 仕様書番号 WYNC1-5935-6 副番						



- 吊りボルトは耐震など必要に応じ、振れ止め用耐震支持部材にて補強を行ってください。
- 吊りボルトおよび振れ止め用耐震支持部材はM10を使用してください。(現地御手配)
- ドレンポンプ内蔵です。
- ドレンホースは、接着方式で室内ユニットと現地配管を固定してください。自然排水口にドレンホースを接続される場合は必ず弊社指定(サービス部品)のホースバンドをご使用ください。指定のホースバンド以外を使用すると排水口が割れる場合があります、水漏れの原因となります。
- オプションの高性能フィルタ組込時は本体高さが55mmアップします。
- 天井材組込タイプの化粧パネルをご使用の場合、天井材組込可能最大厚さは20mmです。



機種	パネル形名	A	B	C	D	E	F	G	H	①ガス配管サイズ	②エキ配管サイズ
PD-RP40, 50, 56GA8 PD-RP40, 50, 56GA9 PD-RP40, 50, 56GA10 PD-RP40, 50, 56GA12	CMP-P56DLWHG(塗装パネル) CMP-P56DLXHG(天井材組込パネル)	900	954	1000	225	450	-	-	1400	φ12.7	φ6.35
PD-RP63GA8 PD-RP63GA9 PD-RP63GA10 PD-RP63GA12	CMP-P90DLWHG(塗装パネル) CMP-P90DLXHG(天井材組込パネル)	1100	1154	1200	230	320	320	-	1600		
PD-RP112, 140, 160GA8 PD-RP112, 140, 160GA9 PD-RP112, 140, 160GA10 PD-RP112, 140, 160GA12	CMP-P160DLWHG(塗装パネル) CMP-P160DLXHG(天井材組込パネル)	1400	1454	1500	220	320	320	320	1900	φ15.88	φ9.52

<標準仕様(下吸込)>

	作成日付 ISSUED	改定日付 REVISED	TITLE PD-RP40~160GA8, PD-RP40~160GA9, PD-RP40~160GA10, PD-RP40~160GA12 天井ビルトイン形室内ユニット外形図
DIM. mm	12-11-01	15-12-15	
SCALE NTS	三菱電機株式会社		DRW.NO. W KD94T412
	REV. E	PAGE 1/2	

天井開口部詳細



ドレン配管接続図



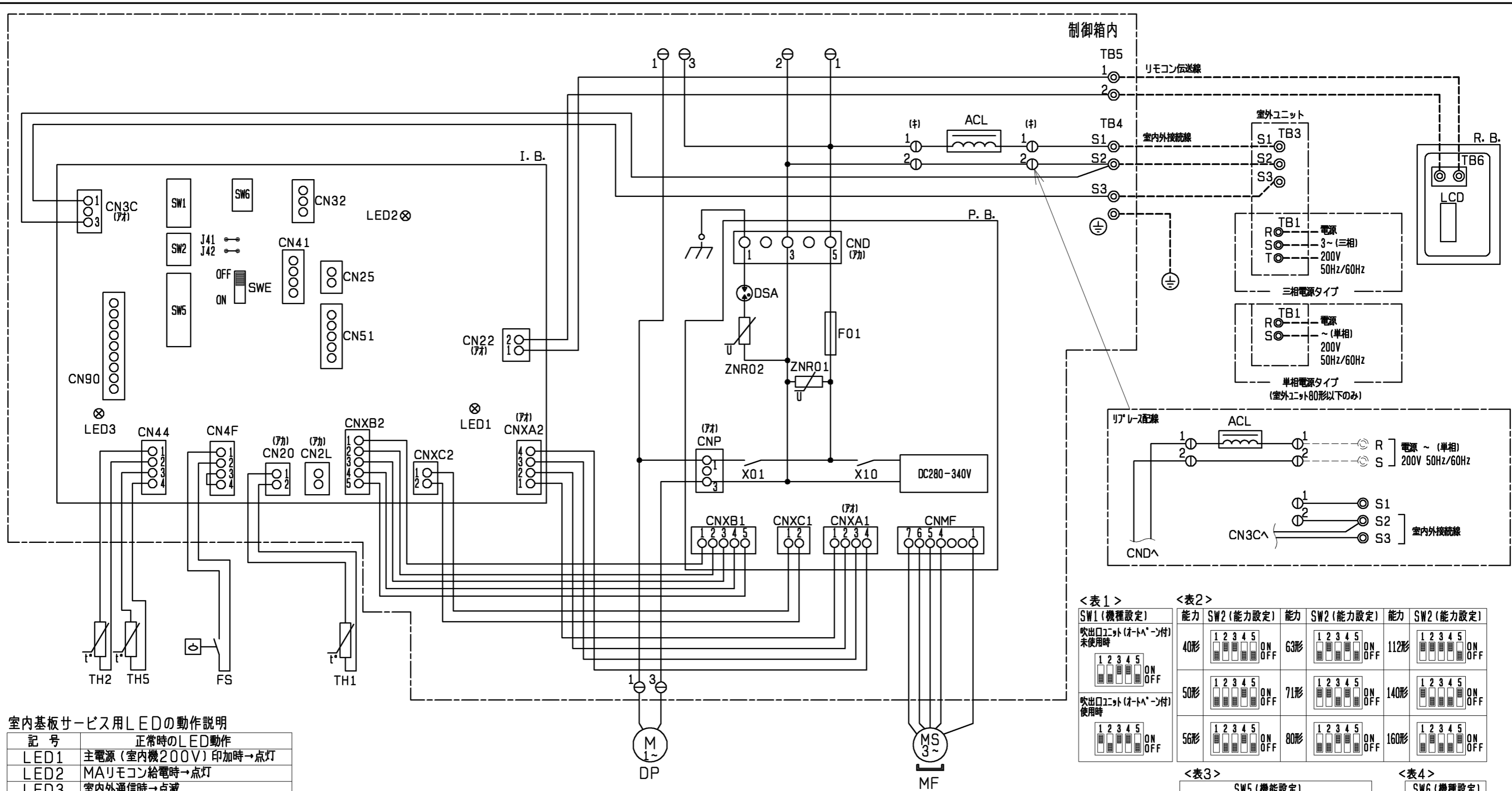
角ダクト仕様



機種	J	K	L	M
PD-RP40, 50, 56GA8 PD-RP40, 50, 56GA9 PD-RP40, 50, 56GA10 PD-RP40, 50, 56GA12	1360	860	9	800
PD-RP63GA8 PD-RP63GA9 PD-RP63GA10 PD-RP63GA12	1560	1060	11	1000
PD-RP71, 80GA8 PD-RP71, 80GA9 PD-RP71, 80GA10 PD-RP71, 80GA12	1860	1360	14	1300

<標準仕様(下吸込)>

	作成日付 ISSUED	改定日付 REVISED	TITLE
	12-11-01	15-12-15	PD-RP40~160GA8, PD-RP40~160GA9 PD-RP40~160GA10, PD-RP40~160GA12 天井ビルトイン形室内ユニット外形図
SCALE NTS	三菱電機株式会社		DRW.NO. W KD94T412
		REV. E	PAGE 2/2



室内基板サービス用LEDの動作説明

記号	正常時のLED動作
LED1	主電源(室内機200V)印加時→点灯
LED2	MAリモコン給電時→点灯
LED3	室内外通信時→点滅

室内ユニット記号説明

記号	名称	記号	名称	記号	名称
I. B.	室内コントローラ基板	I. B.	室内コントローラ基板	MF	送風機用電動機
CN25	コネクタ(別売:加湿器)	SW6	スイッチ(機能設定<表4参照>)	TH1	サーミスタ(室内吸込温度検知)
CN2L	コネクタ(別売:ロスナイ, 遠方表示キット)	SWE	コネクタ(送風機・ドレンポンプ 試運転用)	TH2	サーミスタ(室内配管<液管>温度検知)
CN32	コネクタ(別売:遠方発停用アダプタ)	P. B.	室内電源基板	TH5	サーミスタ(室内配管<二相管>温度検知)
CN41	コネクタ(別売:JEMA標準HA端子-A)	F01	ヒューズ(AC250V 6.3A)	ACL	交流リクタ
CN51	コネクタ(集中管理)	ZNR01, 02	バリスタ	DP	ドレンポンプ
CN90	コネクタ(別売:ワイヤレス受光基板)	DSA	アラスタ	FS	ポットスイッチ
J41, 42	スイッチ(ワイヤレスアダプタ設定)	X01	補助継電器	TB1	端子盤(室外:電源)
SW1	スイッチ(機種設定<表1参照>)	X10	補助継電器	TB3	端子盤(室外:内外接続)
SW2	スイッチ(能力設定<表2参照>)	R. B.	リモコン基板	TB4	端子盤(室内:内外接続)
SW5	スイッチ(機能設定<表3参照>)	TB6	端子盤(室内ユニット接続)	TB5	端子盤(室内:リモコン伝送線)
		LCD	液晶表示器		

<表1> SW1 (機種設定)

能力	SW2 (能力設定)	能力	SW2 (能力設定)	能力	SW2 (能力設定)
吹出口ユニット(オートハ-)付 未使用時	40形	63形	112形	12345	ON OFF
吹出口ユニット(オートハ-)付 使用時	50形	71形	140形	12345	ON OFF
	56形	80形	160形	12345	ON OFF

<表3> SW5 (機能設定)

機能設定
1 2 3 4 5 6 7 8 ON OFF

PAR-26MA1 接続時はOFF

<表4> SW6 (機種設定)

機種設定
1 2 ON OFF

- 注1. 記号説明
 -----(太破線): 現地配線 / - - - - (細破線): 別売部品 / ⊕: コネクタ / ⊙: 端子盤
2. ドレンポンプ試運転時は、室内コントローラ基板上コネクタ(SWE)をONに差替えてください。ドレンポンプがまわります。(但し、室内外渡り配線がされていかつ室外ユニットが通電状態の場合)
3. 室内外接続線には極性がありますので、本図の番号に従い配線してください。

作成日付 ISSUED	改定日付 REVISED	TITLE	
		PD-RP40~160GA9 PD-RP40~160GA10 天井ビルトイン形室内ユニット電気配線図	
DIM. mm	13-12-20	14-10-10	DRW. NO. WKJ94L041
SCALE NTS	三菱電機株式会社		REV. B
			PAGE 1/1