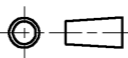



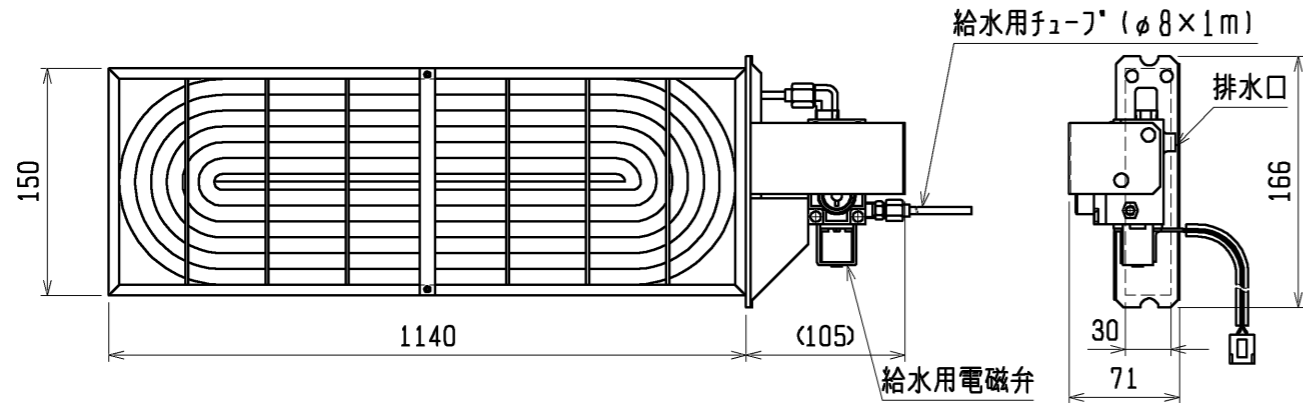
※上図範囲内で付属のドレンホースを使用してドレン揚程の処理をお願いします。

<加湿器・フィルターボックス組込み仕様(後吸込)>

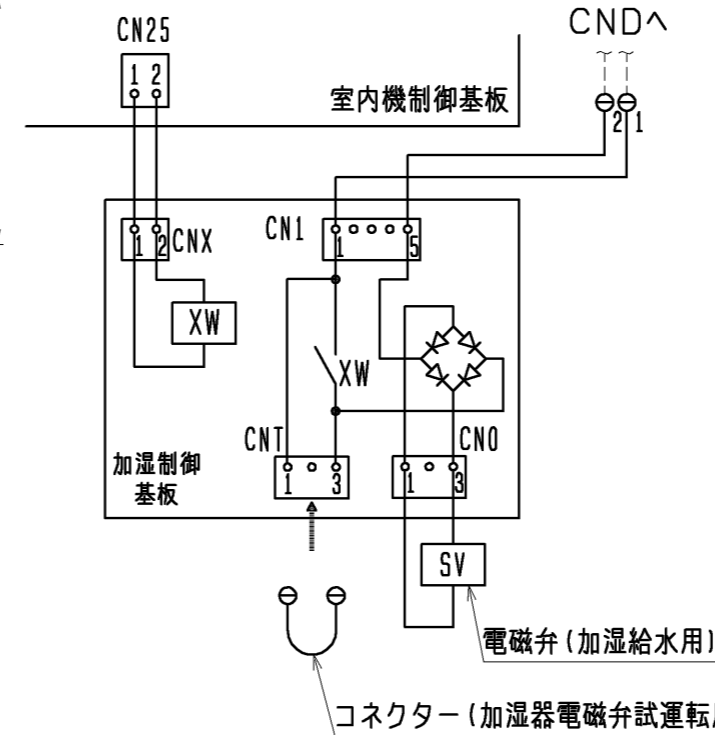
①ガス配管サイズ*	②エキ配管サイズ*	③ドレン配管
φ15.88	φ9.52	ドレンホース VP-25 <フレキ接手 175mm> (付属)

 DIM. mm	作成日付 ISSUED	改定日付 REVISED	TITLE
	12-03-28		PD-RP112~160FA5 PD-RP112~160FA6 天井ビルトイン形室内ユニット外形図
SCALE NTS	 三菱電機株式会社		DRW. NO. WKD94R966 REV. * PAGE 1/2

加湿エレメント

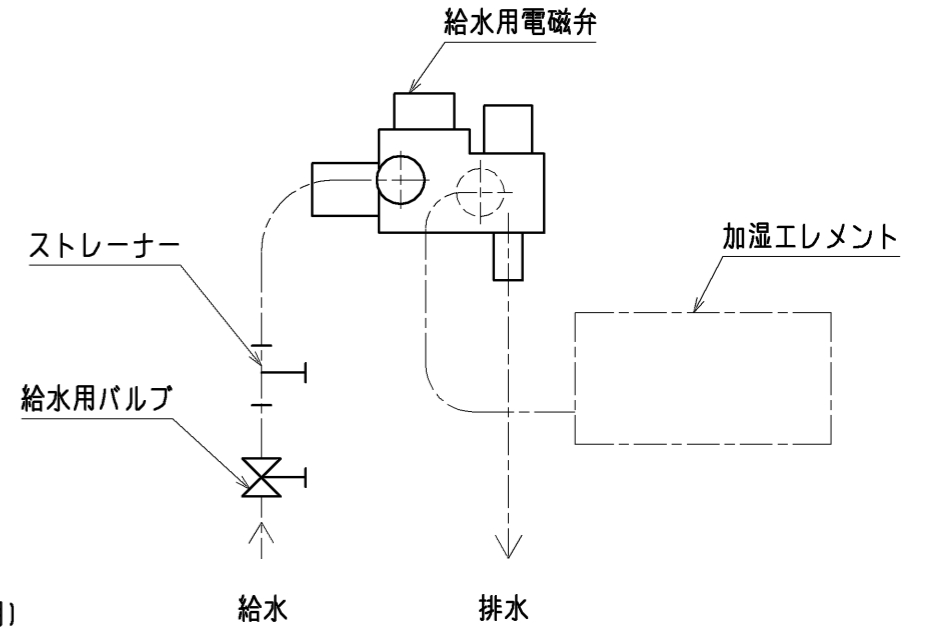


配線図



加湿器用電磁弁試運転時のコネクターです。
 (挿入状態で電源を入れると連続運転となります。)
 なお、試運転後、コネクターは必ず取り外してください。

接続図



名称	透湿膜式加湿器
形名	PAC-KD19CH
適用機種	PD-RP112・140・160FA5 PD-RP112・140・160FA6
加湿量	1.4ℓ/h
消費電力	3W
水圧	49~686kPa
メンテナンス	本エレメントに関しては軟水装置の設置は不要です。 透湿膜加湿器の平均的な寿命は、一般の上水で使用後5シーズンです。 加湿エレメントは消耗部品ですので、劣化度合いに応じて加湿エレメントの交換をお願いします。加湿エレメントの寿命は加湿能力が初期の80%以下になった場合を想定しています。

<加湿器・フィルターボックス組込み仕様(後吸込)>

	作成日付 ISSUED	改定日付 REVISED	TITLE
	12-03-28		PD-RP112~160FA5 PD-RP112~160FA6 天井ビルトイン形室内ユニット外形図
SCALE NTS	三菱電機株式会社		DRW. NO. WKD94R966 REV. * PAGE 2/2