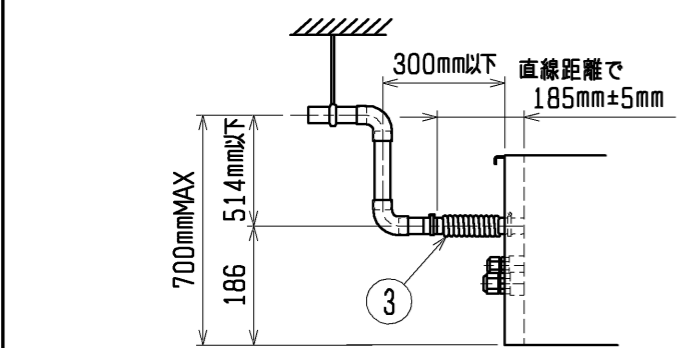
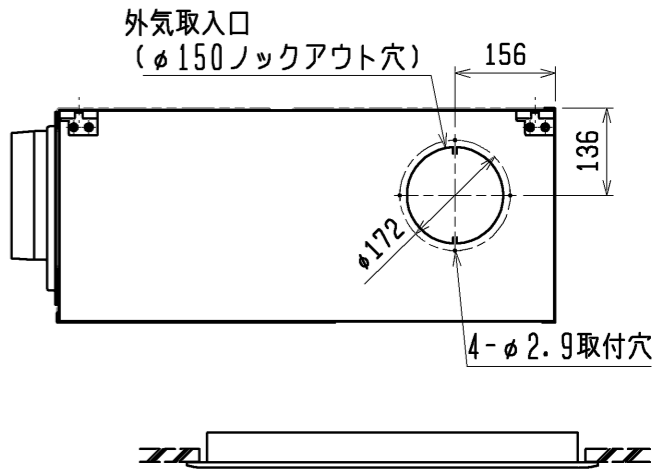
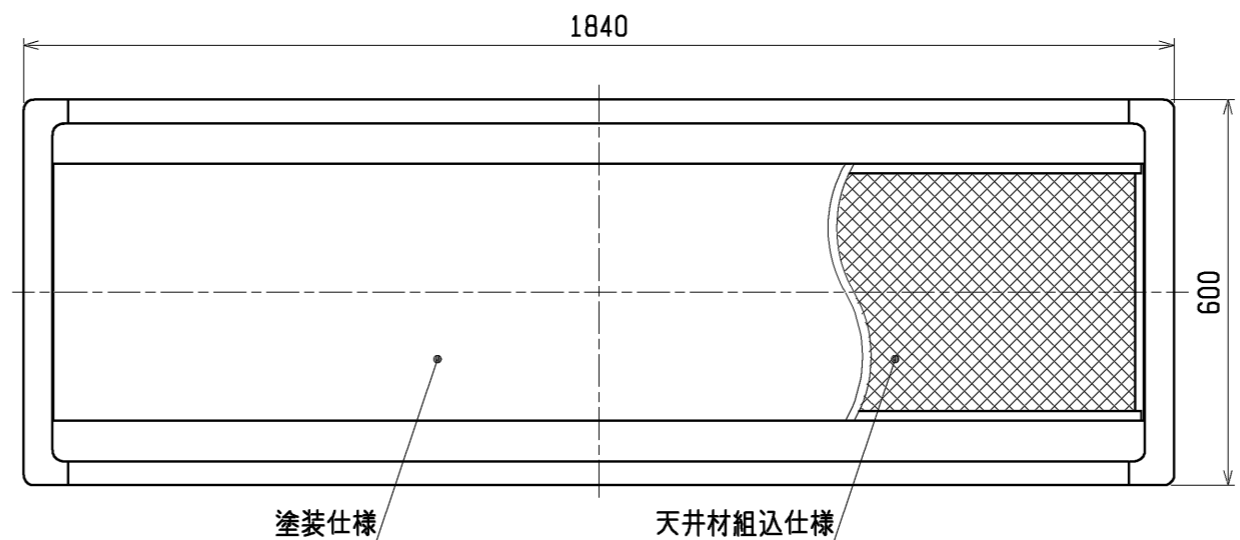


- 注1. オプションの高性能フィルター組込時は本体高さが32mmアップします。
 注2. 天井材組込タイプの化粧パネルをご使用の場合、天井材組込可能最大厚さは20mmです。
 注3. 吊りボルトは耐震など必要に応じ、振れ止め用耐震支持部材にて補強を行ってください。
 注4. 吊りボルトおよび振れ止め用耐震支持部材はM10を使用してください。(現地御手配)
 注5. 寸法1284は加湿エレメントのサービススペースとして必要ですので必ず確保してください。
 注6. ドレンアップメカをご使用にならない場合は、自然排水口に付属のドレンホースを接続してください。



※上図範囲内で付属のドレンホースを使用してドレン揚程の処理をお願いします。

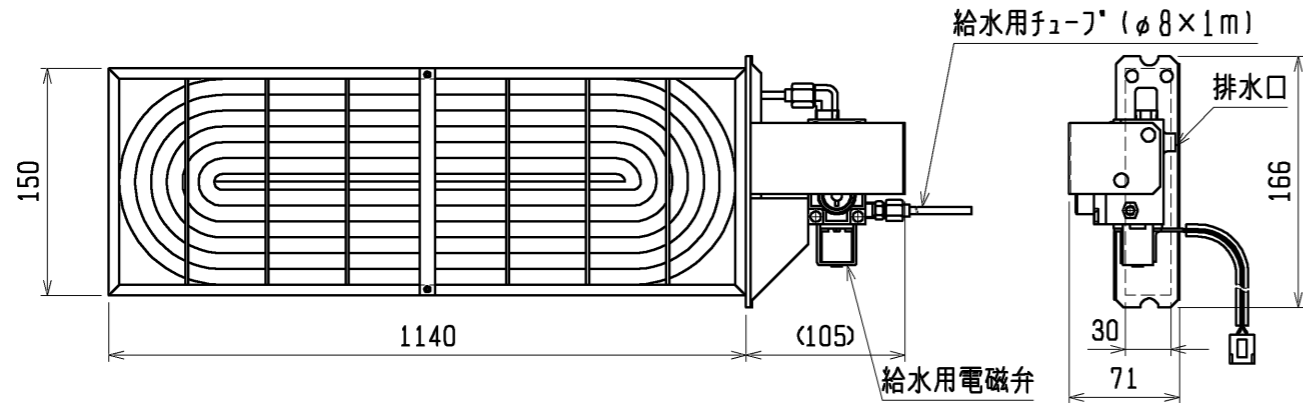
| ①ガス配管サイズ* | ②エキ配管サイズ* | ③ドレン配管 |
|-----------|-----------|------------------------------------|
| φ15.88 | φ9.52 | ドレンホース VP-25 <フレキ接手 175mm> (付属) |



<加湿器組込み仕様(下吸込)>

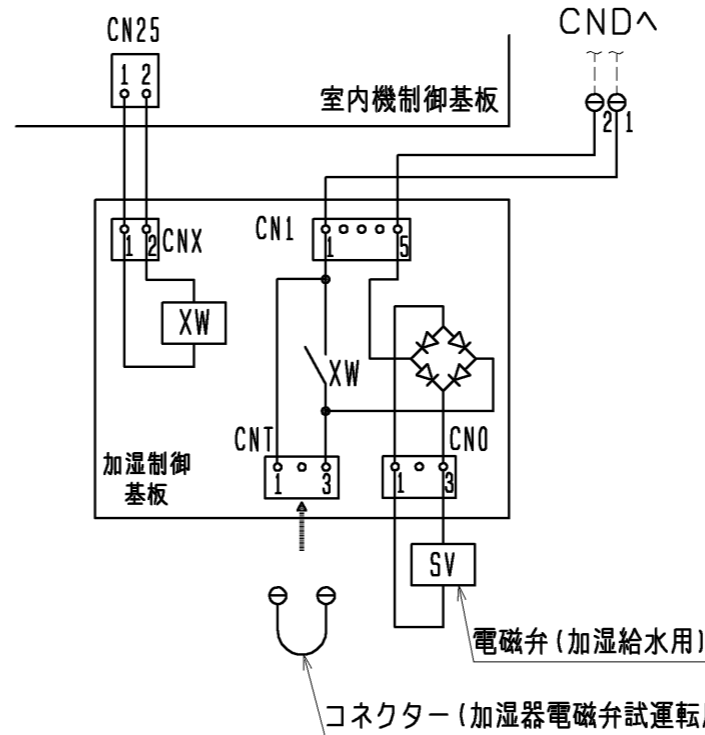
| | | | |
|-----------|----------------|-----------------|---|
| | 作成日付 ISSUED | 改定日付 REVISED | TITLE |
| | 11-08-08 | | PD-RP112~160FA5 PD-RP112~160FA6 天井ビルトイン形室内ユニット外形図 |
| SCALE NTS | 三菱電機株式会社 | | DRW. NO. WKD94L833 |
| | | REV. | PAGE 1/2 |

加湿エレメント



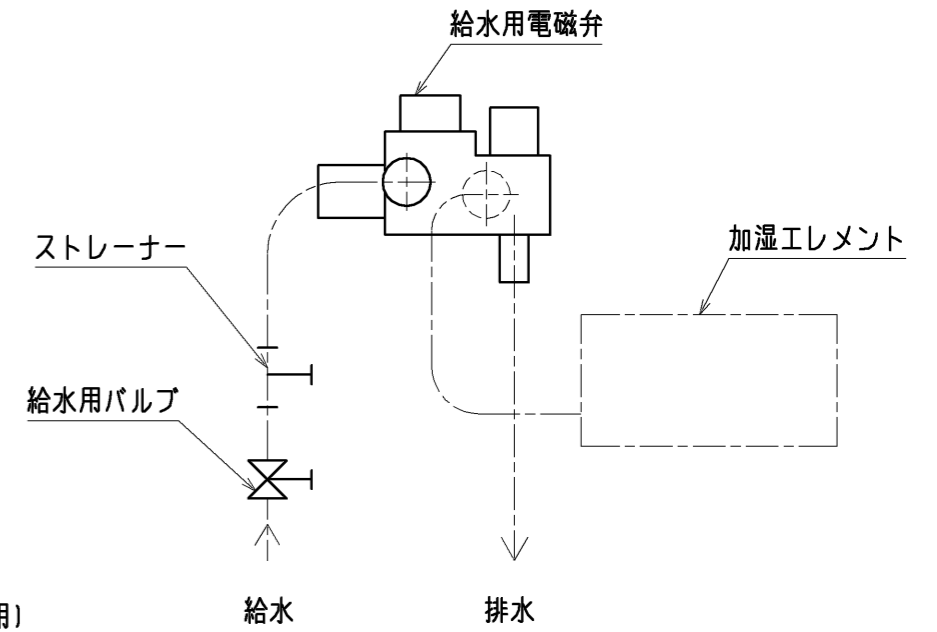
| | |
|--------|---|
| 名称 | 透湿膜式加湿器 |
| 形名 | PAC-KD19CH |
| 適用機種 | PD-RP112・140・160FA5 PD-RP112・140・160FA6 |
| 加湿量 | 1.4ℓ/h |
| 消費電力 | 3W |
| 水圧 | 49~686kPa |
| メンテナンス | 本エレメントに関しては軟水装置の設置は不要です。 透湿膜加湿器の平均的な寿命は、一般の上水で使用後5シーズンです。 加湿エレメントは消耗部品ですので、劣化度合いに応じて加湿エレメントの交換をお願いします。加湿エレメントの寿命は加湿能力が初期の80%以下になった場合を想定しています。 |

配線図



加湿器用電磁弁試運転時のコネクターです。
(挿入状態で電源を入れると連続運転となります。)
なお、試運転後、コネクターは必ず取り外してください。

接続図



<加湿器組み込み仕様(下吸込)>

| | | | |
|-----------|----------------|-----------------|---|
| | 作成日付 ISSUED | 改定日付 REVISED | TITLE |
| | 11-08-08 | | PD-RP112~160FA5 PD-RP112~160FA6 天井ビルトイン形室内ユニット外形図 |
| SCALE NTS | 三菱電機株式会社 | | DRW. NO. WKD94L833 |
| | | | REV. PAGE 2 / 2 |