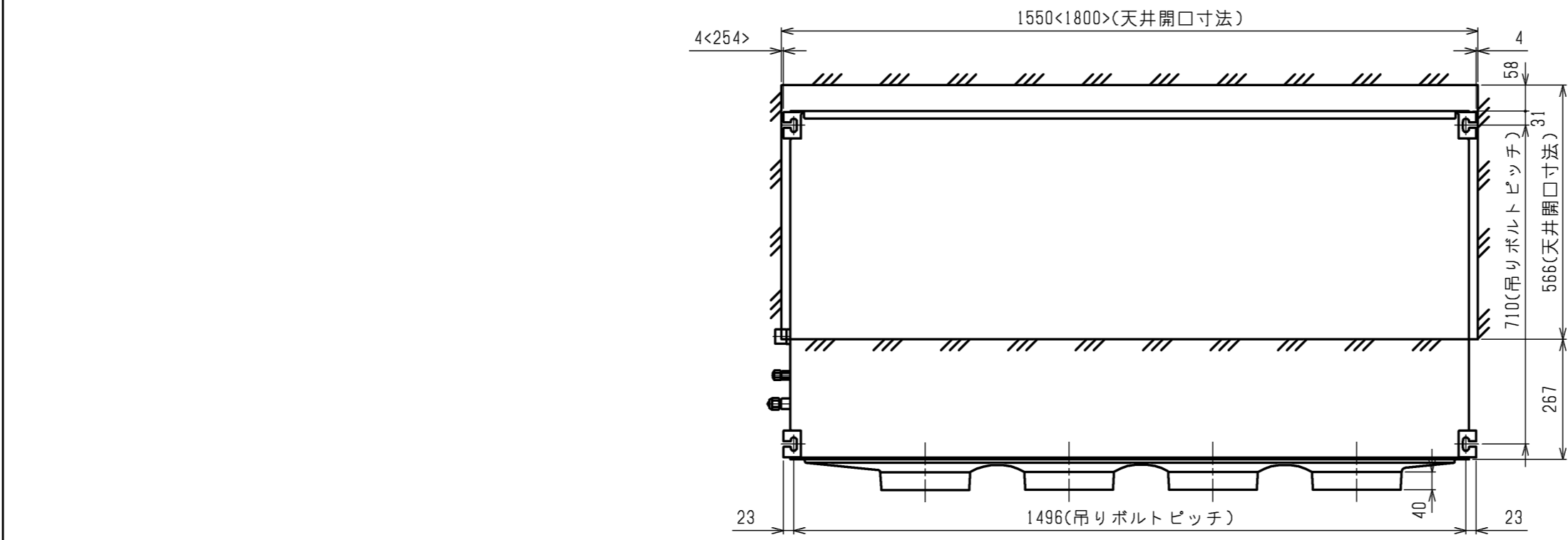
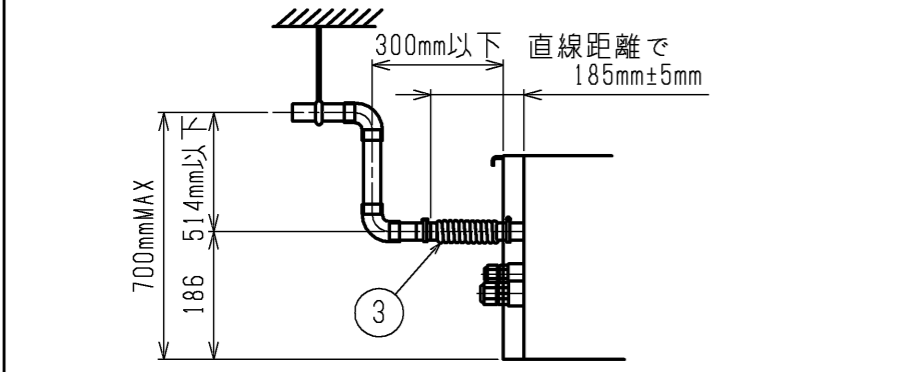
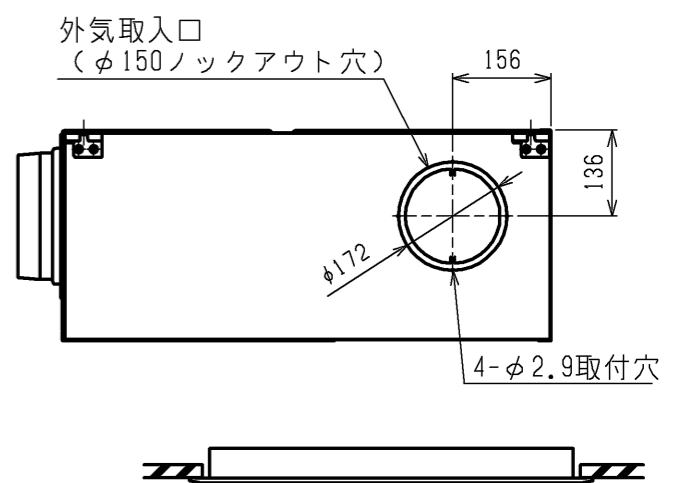
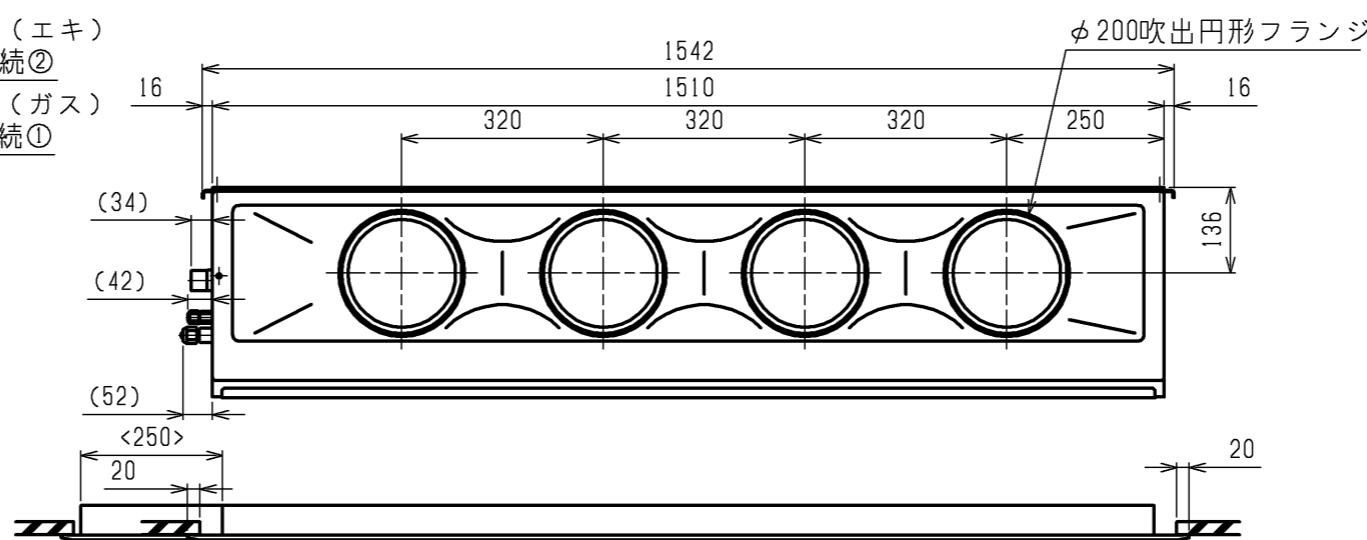
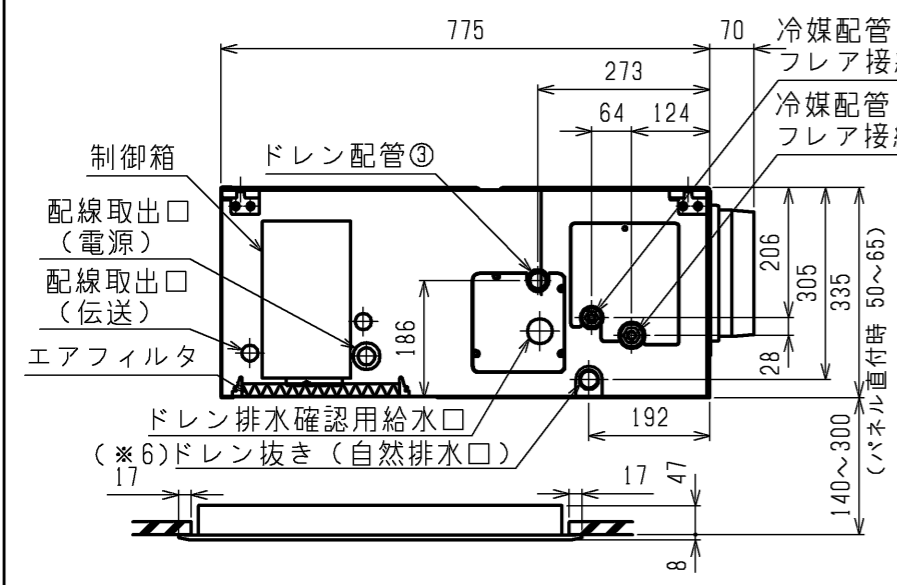


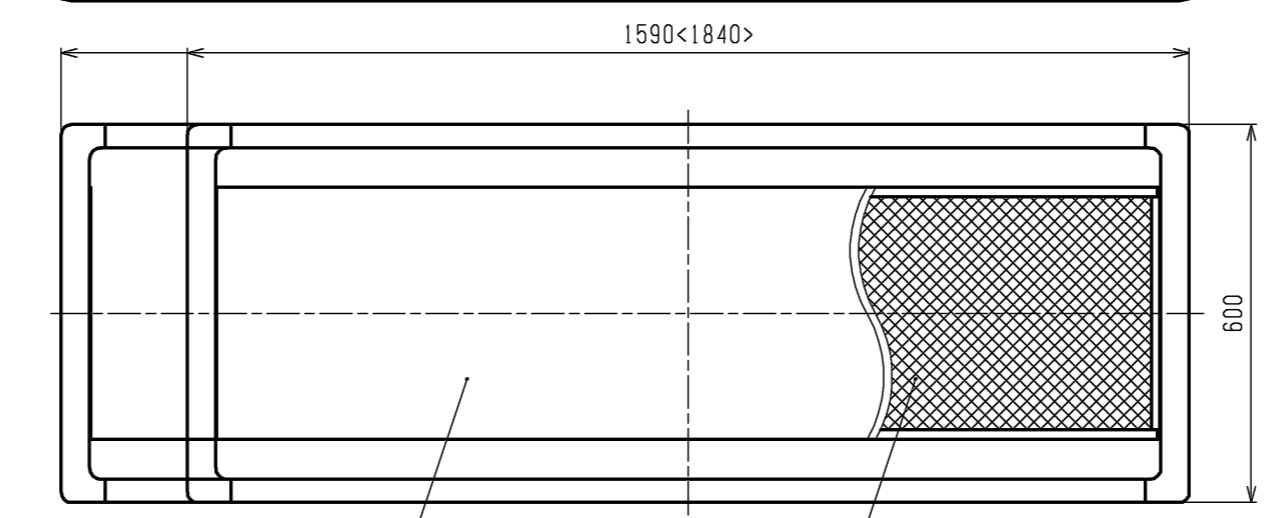
| パッケージエアコン 室内ユニット仕様書 (天井ビルトイン形・新冷媒シリーズ) | | | | | | |
|---|---|-----------|--|-----------------------|--------|--|
| 形名 | PD-RP140FA7 | | 台数 | | 記号 | |
| 電 源 | | | 単相 200V / 50Hz | | | |
| 能 力 | | | 冷 房 | 暖 房 | | |
| kW | | | 12.5 | 14.0 | | |
| 空気 条件 | 室内側 | 乾球温度/湿球温度 | 27 / 19 | | 20 / - | |
| | 室外側 | 乾球温度/湿球温度 | 35 / - | | 7 / 6 | |
| 電気 特性 | 消費電力 | | kW | 0.40 | 0.38 | |
| | 運転電流 | | A | 2.24 | 2.11 | |
| リモコン温度設定範囲 | | | 19~30 (ドライ含) | | 17~28 | |
| 風 向 調 節 | | | 上下方向 | | | |
| 送 風 機 | 形式 × 個数 | | シロッコファン×2 | | | |
| | 風 量 (強/弱) | | m ³ /min | 34.0/24.0 | | |
| | 機 外 静 圧 | | Pa | 35-85{50-100} | | |
| | 電 動 機 出 力 | | kW | 0.135<0.190> | | |
| 外 装 | | | 本体:溶融亜鉛メッキ鋼板 パネル:マンセル 6.4Y 8.9 / 0.4 | | | |
| 外形 寸法 | 本 体 (H×W×D) | | mm | 335×1510×775 | | |
| | パ ネ ル (H×W×D) | | mm | 58×1590×600 | | |
| 熱 交 換 器 形 式 | | | クロスフィン | | | |
| エ ア フ ィ ル タ ー | | | 合成繊維不織布エアフィルター (ロングライフフィルター) | | | |
| 防 音 ・ 断 熱 材 | | | 発泡ポリウレタン・発泡ポリエチレン | | | |
| 冷媒配管サイズ 液/ガス | | | mm | 9.52/ 15.88 | | |
| ドレン配管サイズ | | | mm | 外径 32 (PVC管 VP-25接続可) | | |
| 運 転 音 (強/弱) | | | dB | 44/38 | | |
| 質 量 | | | kg | 本体 : 52 パネル : 8.5 | | |
| 機外 配線 | 最 小 電 線 太 さ | | 内・外ユニットの組合せにより変わりますので | | | |
| | 配 線 用 遮 断 器 | | 技術資料をご覧ください | | | |
| 構 成 部 品 | 運 転 調 節 装 置 (別 売) | | ワイヤードリモコン: MAリモコン | | | |
| | | | ワイヤードリモコン(受光タイプ)は別売となり本体には取付できません。又、風量は強弱二段階の切替となります。) | | | |
| | 化 粧 パ ネ ル (別 売) | | 塗装パネル (塗装色: マンセル 6.4Y 8.9 / 0.4) 天井材組込 (天井材貫社組込) | | | |
| そ の 他 の 取 付 可 能 部 品 | 高性能フィルター : 比色法 65% / 90% (別売のフィルターボックスが必要です) | | | | | |
| | 加湿器 (内蔵タイプ) : 加湿能力 1.4 [l/h] (透湿膜式) 下吸込キャンバスダクト 後吸込用フィルターボックス 吹出口ユニット 下吸込用高性能フィルターボックス 分岐ダクト 円形ダクト 1m/2m 角ダクトフランジ | | | | | |
| 付 属 品 | (室内ユニット本体) 据付説明書・取扱説明書・ドレンホース・ホースクランプ 冷媒配管用断熱パイプ・結束バンド・円形ダクトフランジ・制御箱カバー(後吸込時に使用します) (化粧パネル) 取付説明書・パネルゲージ・ダンツキネジ | | | | | |
| 標 準 外 仕 様 等 | 上記運転音・電動機出力は標準機外静圧35{50}Paで<>値は、ファンモータをHiタップに切替えた時の値です。 又、機外静圧で{}内は別売の角ダクトフランジご使用の場合です。 | | | | | |
| 注 意 事 項 | 1. 冷暖房能力はJIS B 8615-2条件で運転した場合の最大能力です。 2. 実際の能力特性は内・外機の組合せにより変わりますのでカタログ等をご覧ください。 3. 運転音は無響室でのデータです。(騒音計 A特性値) 4. 化粧パネルや別売部品の組み込みにより電気特性、機外静圧、騒音等が変化する場合があります。 詳細は据付説明書及び別売部品組込仕様書をご覧ください。 5. 本製品を長く安心してお使い頂く為には定期的な保守・点検が必要です。各部品の点検、保全周期については 日本冷凍空調工業会発行のガイドラインを参考にしてください。 6. 天井内が高温多湿露困気(露点温度26 以上)で長時間運転されると、室内ユニットに結露する場合があります。 そのような条件で使用する可能性がある場合は、販売店または施工業者にご相談願います。 | | | | | |
|  三菱電機株式会社 作成日 11/11/11 仕様書番号 WYNC1-3525-5 副番 | | | | | | |



- 注1. オプションの高性能フィルタ組込時は本体高さが32mmアップします。
2. 天井材組込タイプの化粧パネルをご使用の場合、天井材組込可能最大厚さは20mmです。
3. 吊りボルトは耐震など必要に応じ、振れ止め用耐震支持部材にて補強を行ってください。
4. 吊りボルトおよび振れ止め用耐震支持部材はM10を使用してください。(現地御手配)
5. オプションの内蔵形加湿器を組込時は、加湿エレメントのメンテナンスが本体横方向からとなり標準サイズの化粧パネルでは下方からのメンテナンスが出来ませんので1ランク上の化粧パネルをご使用ください。(サービススペースの詳細は、加湿器組込の外形図を参照ください。)
6. ドレンアップメカをご使用にならない場合は、自然排水口に付属のフレキシブルホースを接続してください。
7. ドレンホースは、接着方式で室内ユニットと現地配管を固定してください。
自然排水口にドレンホースを接続される場合は必ず弊社指定(サービス部品)のホースバンドをご使用ください。指定のホースバンド以外を使用すると排水口が割れる場合があります、水漏れの原因となります。



※上図範囲内で付属のフレキシブルホースを使用してドレン揚程の処理をお願いします。

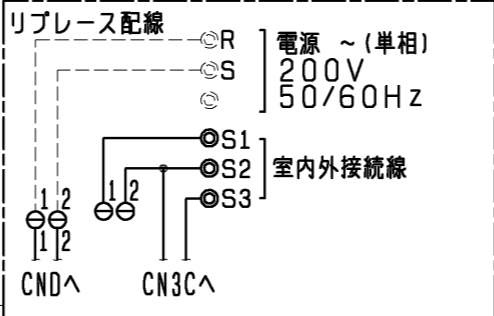


| ①ガス配管サイズ | ②エキ配管サイズ | ③ドレン配管 |
|----------|----------|-----------------------------------|
| φ15.88 | φ9.52 | ドレンホース VP-25 <フレキ接手 175mm>(付属) |

< >寸法はオプションの内蔵形加湿器組込時です。

| | | 作成日付 ISSUED | 改定日付 REVISED | TITLE |
|-------|-----|-------------------|-----------------|---|
| | | 11-12-21 | 14-10-03 | PD-RP112~160FA7, PD-RP112~160FA8 PD-RP112~160FA9, PD-RP112~160FA10 |
| | | 天井ビルトイン形室内ユニット外形図 | | |
| SCALE | NTS | 三菱電機株式会社 | | DRW.NO. W KD94R608 |
| | | | | REV. PAGE G 1/1 |

シロ色コネクタ...35 (50) Pa使用時
 アカ色コネクタ...85 (100) Pa又は35 (50) Pa高性能フィルター使用時
 アオ色コネクタ...85 (100) Pa高性能フィルター使用時
 () 値は角ダクトフランジ使用時



<表1> SW1 (機種設定)

| | | | | |
|----|-----|----|-----|----|
| 1 | 2 | 3 | 4 | 5 |
| ON | OFF | ON | OFF | ON |

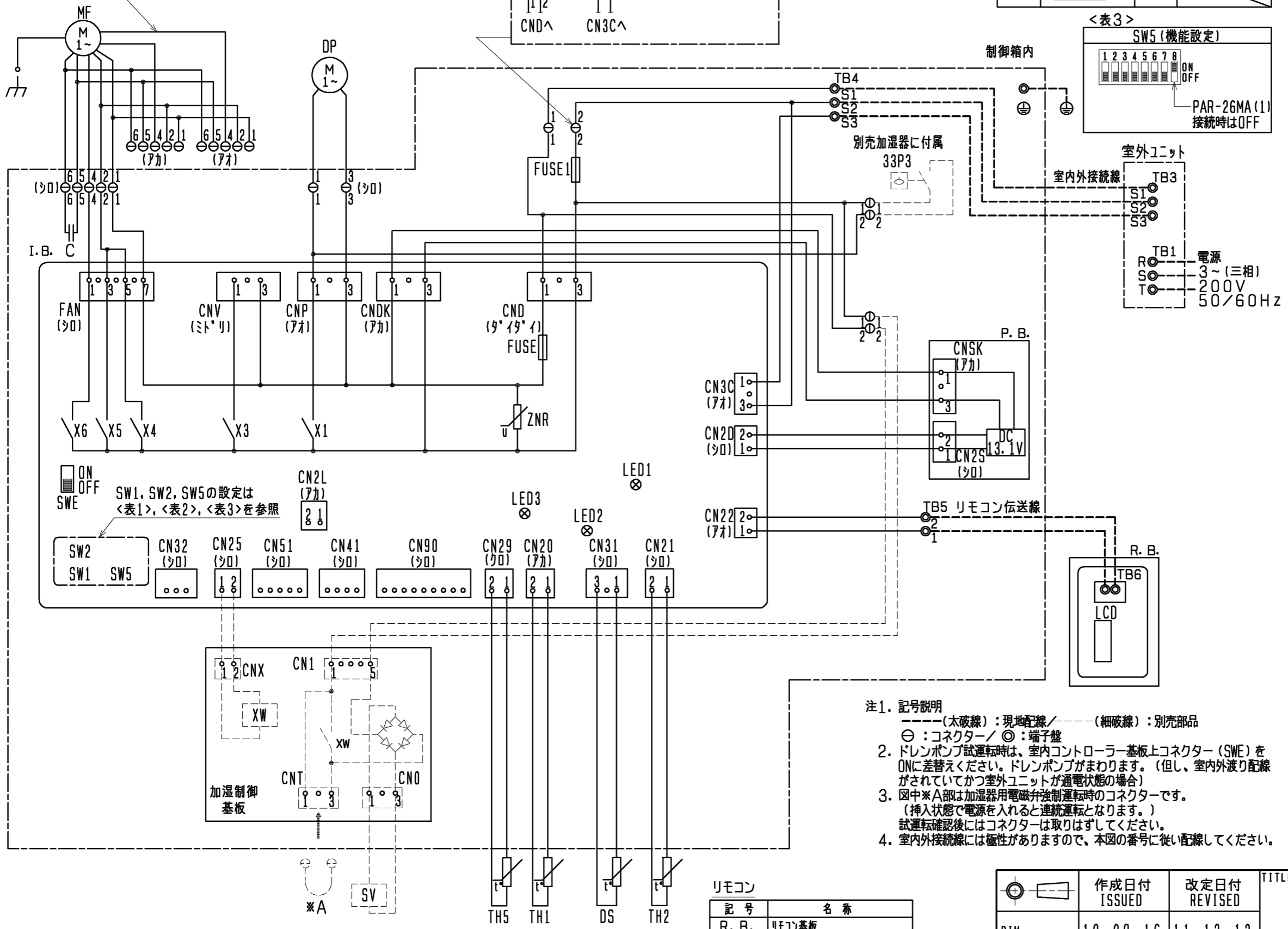
<表2> SW2 (能力設定)

| | | | |
|------|------------------|------|------------------|
| 能力 | SW2 (能力設定) | 能力 | SW2 (能力設定) |
| 112形 | 1 2 3 4 5 ON OFF | 160形 | 1 2 3 4 5 ON OFF |
| 140形 | 1 2 3 4 5 ON OFF | | |

<表3> SW5 (機能設定)

| | | | | | | | |
|----|-----|----|-----|----|-----|----|-----|
| 1 | 2 | 3 | 4 | 5 | 6 | 7 | 8 |
| ON | OFF | ON | OFF | ON | OFF | ON | OFF |

PAR-26MA (1) 接続時はOFF



| 記号 | 名称 |
|----------|---|
| P. B. | 室内電源基板 |
| CNSK | コネクタ (室内電源基板-制御基板) |
| CN2S | コネクタ (13.1V電源) |
| I. B. | 室内コントローラ基板 |
| FUSE | ヒューズ <6.3A> |
| ZNR | ハリスタ |
| FAN | コネクタ (送風機用電動機) |
| CND | コネクタ (電源) |
| CNDK | コネクタ (電源基板-制御基板) |
| CNP | コネクタ (トレンポンプ) |
| CNV | コネクタ (ハーン) |
| CN2D | コネクタ (13.1V電源) |
| CN2L | コネクタ (別売: ロスナイ、遠方表示キット) |
| CN3C | コネクタ (室内外通信線) |
| CN20 | コネクタ (室内温度用サーミスタ) |
| CN21 | コネクタ (液管温度用サーミスタ) |
| CN22 | コネクタ (リモコン) |
| CN25 | コネクタ (別売: 加湿器用) |
| CN29 | コネクタ (二相管温度用サーミスタ) |
| CN31 | コネクタ (トレンセンサ) |
| CN32 | コネクタ (別売: 遠方発停用アダプター) |
| CN41 | コネクタ (別売: JEMA標準HA端子-A) |
| CN51 | コネクタ (集中管理) |
| CN90 | コネクタ (別売: ワイヤレス受光基板) |
| SW1 | スイッチ (機種設定<表1参照>) |
| SW2 | スイッチ (能力設定<表2参照>) |
| SW5 | スイッチ (機能設定<表3参照>) |
| SWE | コネクタ (応急運転) |
| X1 | リレー (トレンポンプ用電動機) |
| X3 | リレー (ハーン) |
| X4 | リレー (送風機用電動機: 微風) |
| X5 | リレー (送風機用電動機: 弱風) |
| X6 | リレー (送風機用電動機: 強風) |
| R. B. | リモコン |
| FUSE1 | ヒューズ <6A> |
| C | コンテナー (送風機用電動機) |
| MF | 送風機用電動機 |
| TB1 | 端子盤 (室外: 電源) |
| TB3 | 端子盤 (室外: 内外接続) |
| TB4 | 端子盤 (室内: 内外接続) |
| TB5 | 端子盤 (室内: リモコン伝送線) |
| TH1 | サーミスタ (室内吸込温度検知) 0°C/15kΩ, 25°C/5.4kΩ |
| TH2 | サーミスタ (室内配管<液管>温度検知) 0°C/15kΩ, 25°C/5.4kΩ |
| TH5 | サーミスタ (室内配管<二相管>温度検知) 0°C/15kΩ, 25°C/5.4kΩ |
| トレンアップメカ | |
| DP | トレンポンプ |
| DS | トレンセンサ |
| 加湿器 | (別売) |
| CN1 | コネクタ |
| CNX | コネクタ |
| CNT | コネクタ |
| CNO | コネクタ |
| XW | 補助継電器 |
| SV | 電磁弁 (加湿給水用) |
| 33P3 | ポートスイッチ (トレンポンプ強制運転用) |

- 注1. 記号説明
 - (太破線): 現地配線 / - (細破線): 別売部品
 ⊕: コネクタ / ⊙: 端子盤
 2. ドレンポンプ試運転時は、室内コントローラ基板上コネクタ (SWE) をONに差替えてください。ドレンポンプがまわります。(但し、室内外渡り配線がされていかつ室外ユニットが通電状態の場合)
 3. 図中※A部は加湿器用電磁弁強制運転時のコネクタです。(挿入状態で電源を入ると連続運転となります。) 試運転確認後にはコネクタは取りはずしてください。
 4. 室内外接続線には極性がありますので、本図の番号に従い配線してください。

室内基板サービス用LEDの動作説明

| 記号 | 正常時のLED動作 |
|------|----------------------|
| LED1 | 主電源 (室内機200V) 印加時→点灯 |
| LED2 | MAリモコン給電時→点灯 |
| LED3 | 室内外通信時→点滅 |

リモコン

| 記号 | 名称 |
|-------|----------------|
| R. B. | リモコン基板 |
| TB6 | 端子盤 (室内ユニット接続) |
| LCD | 液晶表示器 |

| | | | |
|----------------|-----------------|----------|--|
| 作成日付 ISSUED | 改定日付 REVISED | TITLE | PD-RP112~160FA5 PD-RP112~160FA6 PD-RP112~160FA7 天井ビルトイン形室内ユニット電気配線図 |
| 10-09-16 | 11-12-12 | SCALE | NTS |
| 三菱電機株式会社 | | DRW. NO. | WKD94G512 |
| | | REV. | D |
| | | PAGE | 1/1 |