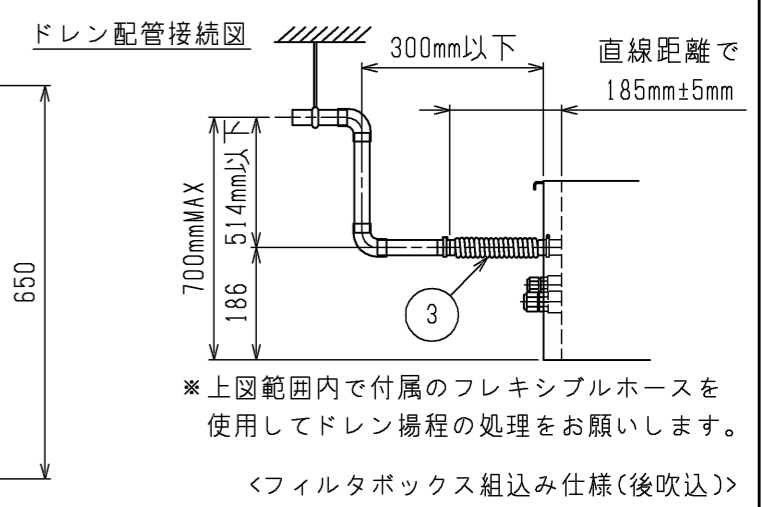
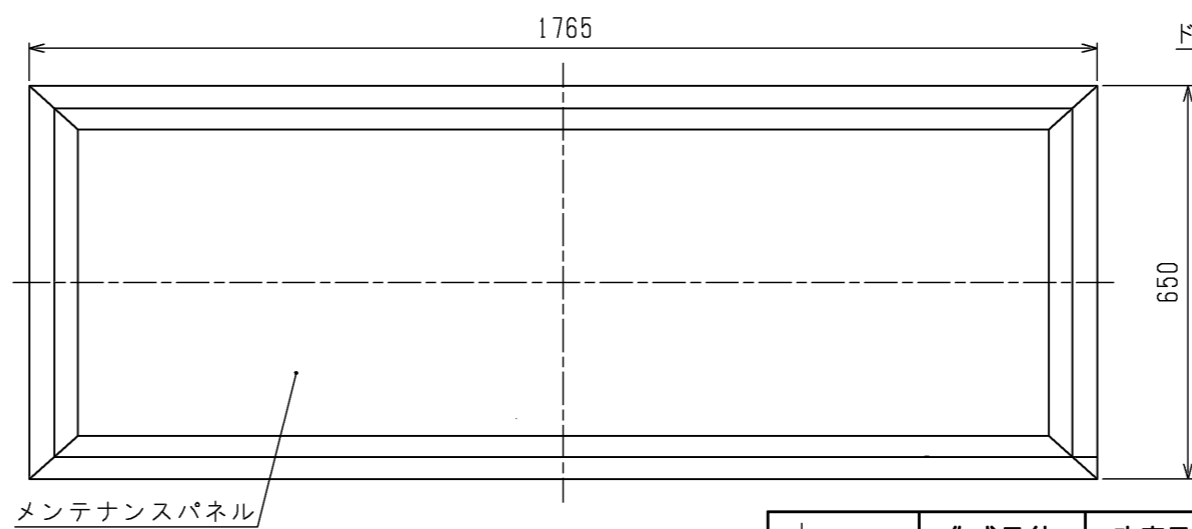
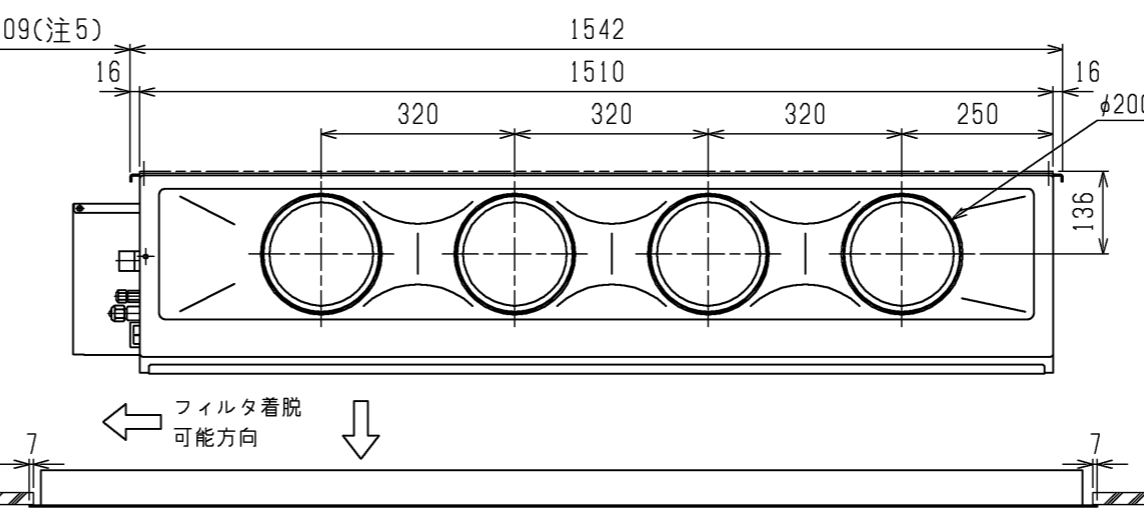
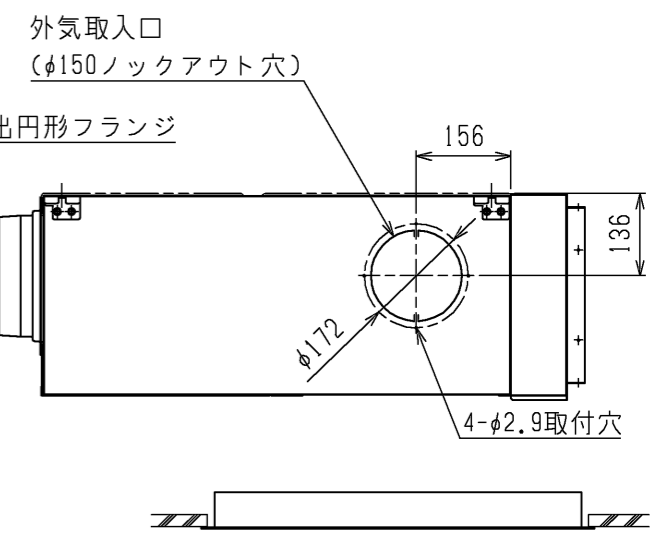
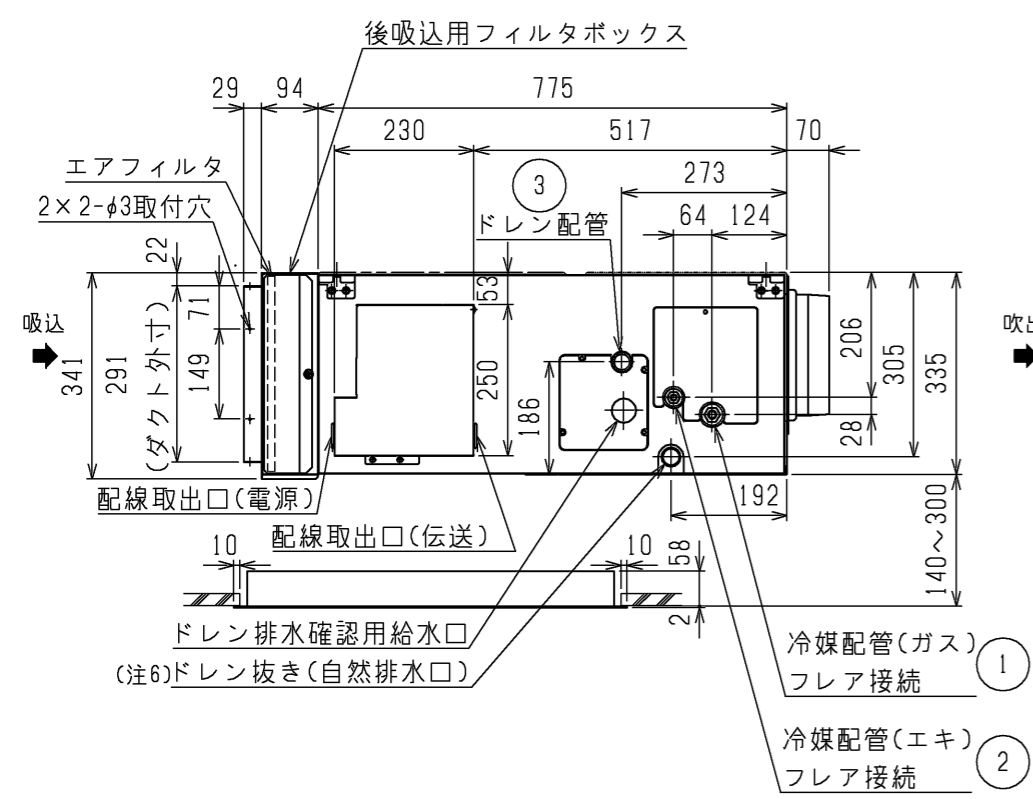


- 注1. 吊りボルトは耐震など必要に応じ、振れ止め用耐震支持部材にて補強を行ってください。
 注2. 吊りボルトおよび振れ止め用耐震支持部材はM10を使用してください。(現地御手配)
 注3. 天井材組込タイプの化粧パネルをご使用の場合、天井材組込可能最大厚さは16mmです。
 注4. 制御ボックスの外付けへの変更が必要です。
 注5. 寸法709はフィルタを横方向より脱着する時に必要なスペースを示します。
 注6. ドレンアップメカをご使用にならない場合は、自然排水口に付属のフレキシブルホースを接続してください。
 注7. ドレンホースは、接着方式で室内ユニットと現地配管を固定してください。
 自然排水口にドレンホースを接続される場合は必ず弊社指定(サービス部品)のホースバンドをご使用ください。指定のホースバンド以外を使用すると排水口が割れる場合があり、水漏れの原因となります。



①ガス配管サイズ	②エキ配管サイズ	③ドレン配管
φ15.88	φ9.52	ドレンホース VP-25 <フレア接手 175mm>(付属)

	作成日付 ISSUED	改定日付 REVISED	TITLE
DIM. mm	13-02-03	14-12-05	PD-RP112~160FA7, PD-RP112~160FA8, PD-RP112~160FA9, PD-RP112~160FA10 天井ビルトイン形室内機ユニット外形図
SCALE NTS	三菱電機株式会社		DRW.NO. W KJ94L188
	REV.	PAGE	
	A	1/1	